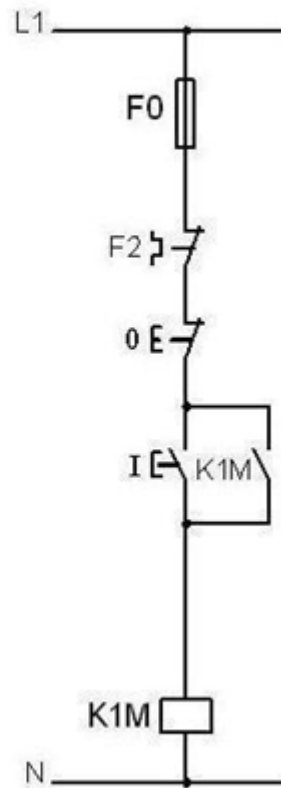
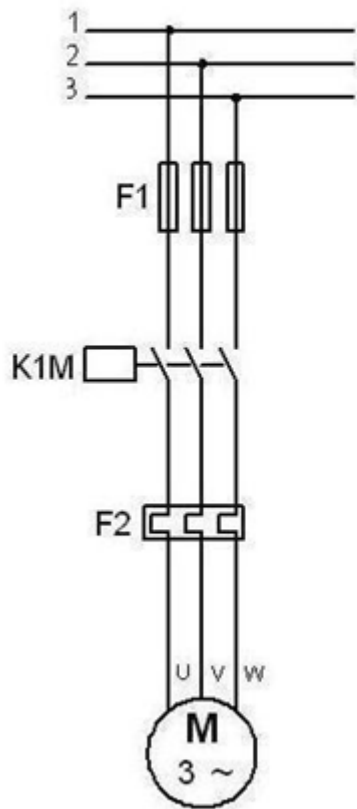
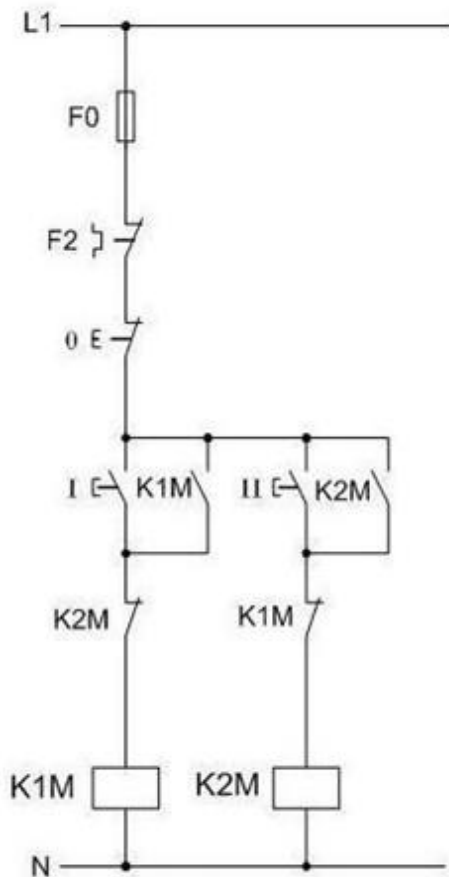


راه اندازی موتور به صورت دائم

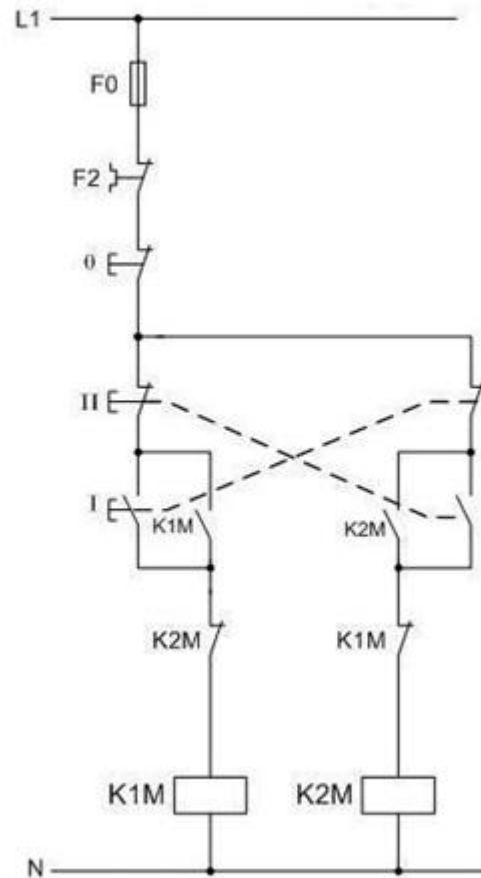


در این مدار با زدن شستی استارت موتور شروع به کار میکند. و با زدن شستی استپ موتور خاموش میشود.

(فرمان) چپگرد راستگرد کند



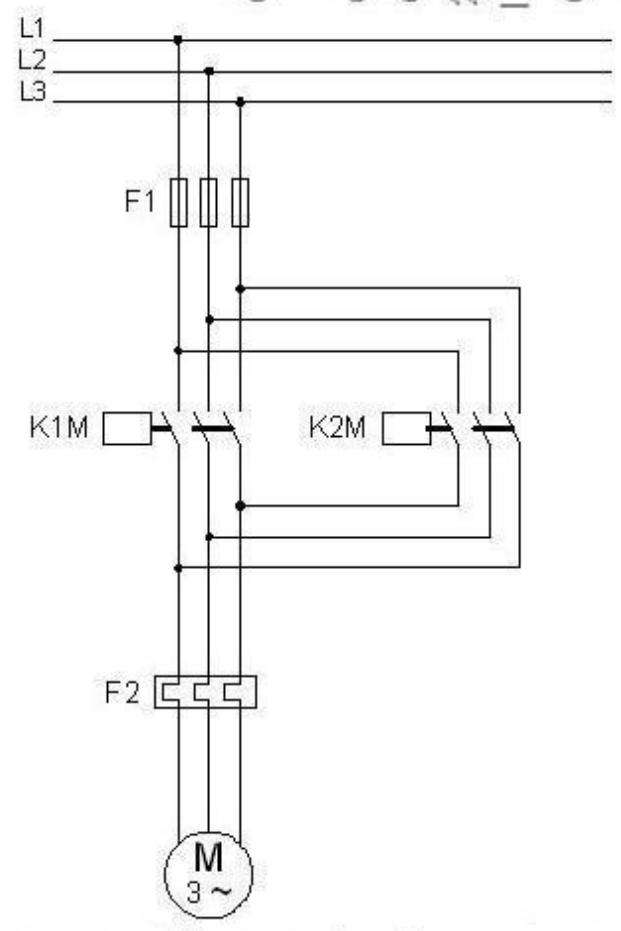
(فرمان) چپگرد راستگرد تند



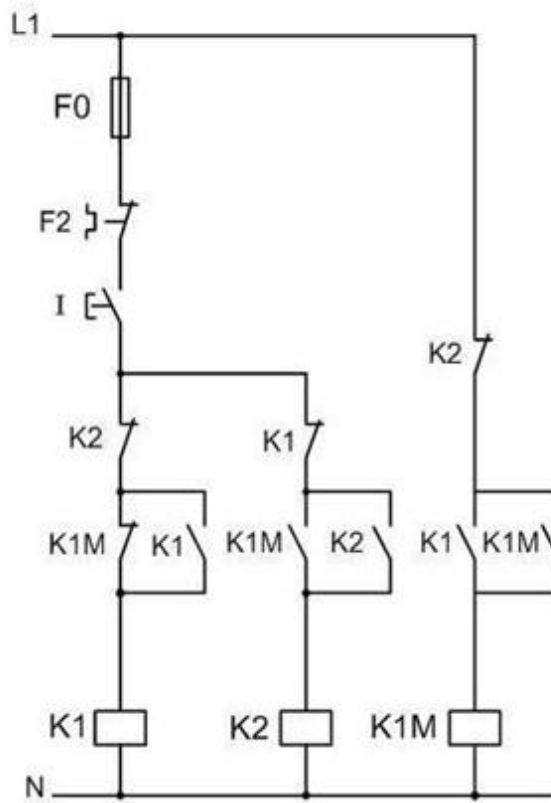
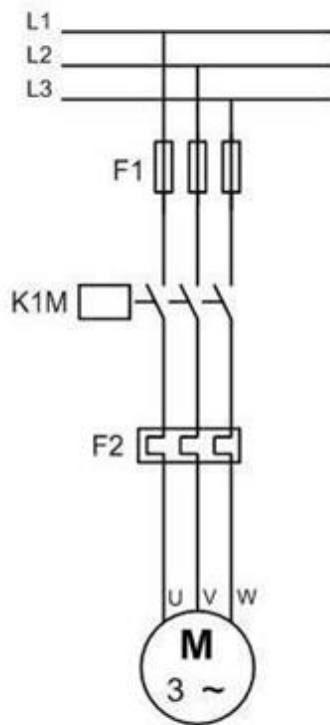
در این مدار با زدن شستی استارت اول موتور شروع به کار میکند و با زدن شستی استارت دوم موتور در جهت مخالف قبلی میچرخد. و با زدن شستی استپ موتور توقف میکند. فرق بین این دو مدار در این است که در مدار سمت چپ برای تغییر جهت گردش ابتدا حتما باید موتور را خاموش کرد بعد برای تعویض جهت شستی دوم را بزنیم. ولی در مدار سمت راست با زدن شستی دوم ناگهان جهت چرخش موتور معکوس میشود (ولی به موتور فشار بدی وارد میشود)

مدار قدرت در صفحه بعد مشاهده میکنید.

قدرت_چپگرد راستگرد

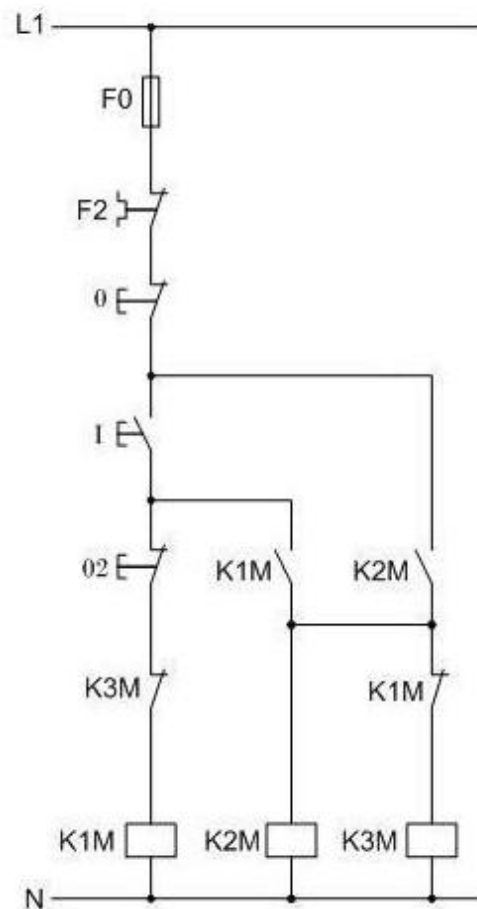


راه اندازی بایک شستی



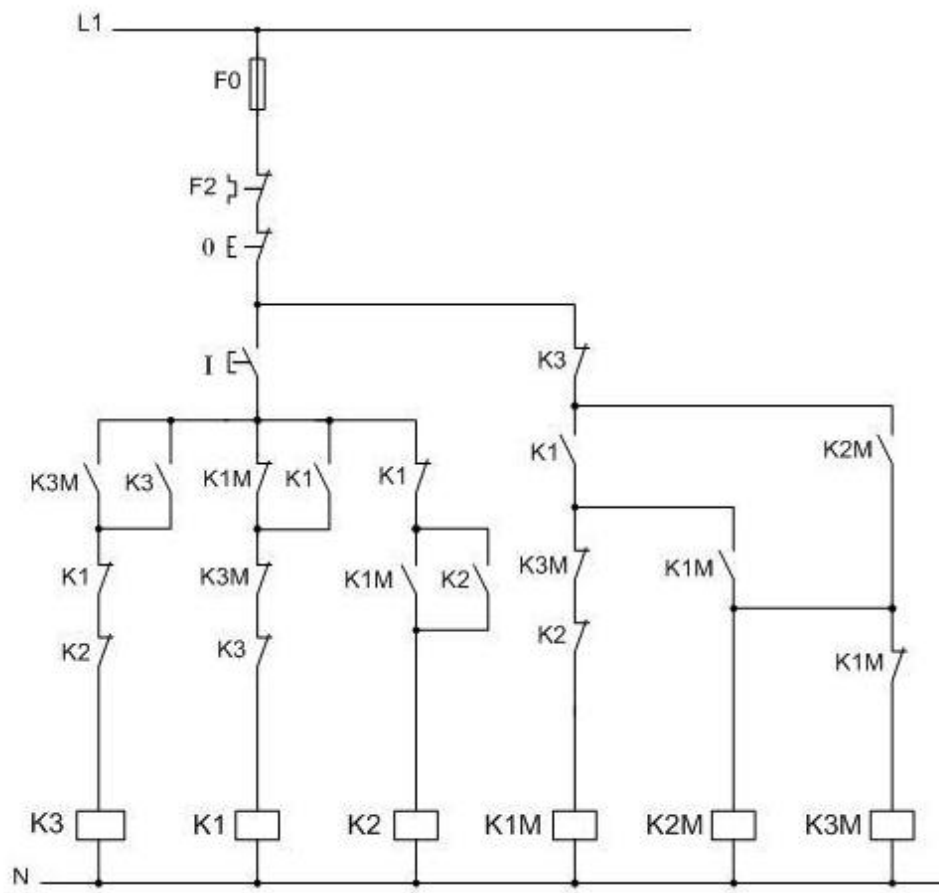
با زدن شستی استارت اول موتور شروع به کار میکند و با زدن دوباره همین شستی موتور متوقف میشود.

(فرمان) ستاره مثلث دستی



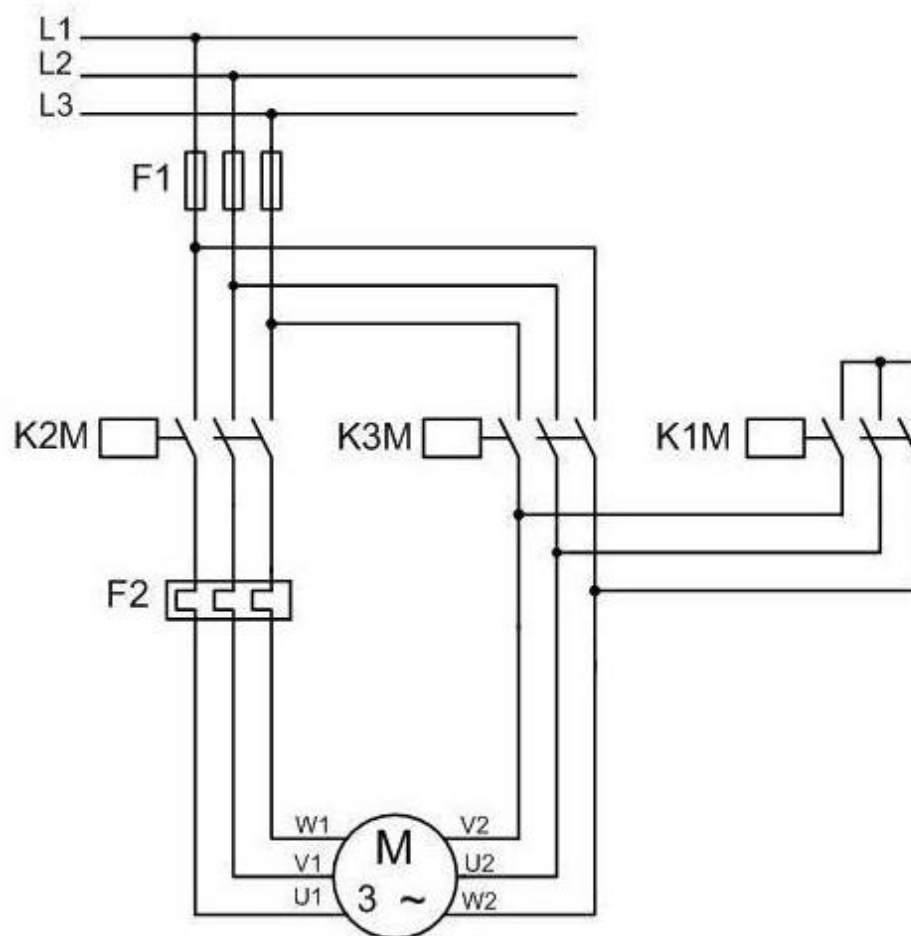
برای راه اندازی موتورهای القایی که دارای جریان راه اندازی بالا میباشند از این مدار فرمان یا مدار فرمان صفحه بعد استفاده میشود. در این مدار فرمان با زدن شستی استارت کنتاکتور های یک و دو عمل میکند و راه اندازی به صورت ستاره انجام میشود (با توجه به مدار قدرت ستاره مثلث در سه صفحه بعد) و با زدن استپ دو کنتاکتور یک قطع و سه عمل میکند و موتور به صورت مثلث به کارش ادامه میدهد. با زدن استپ اول موتور خاموش میشود.

فرمان ستاره مثلث بایک شستی

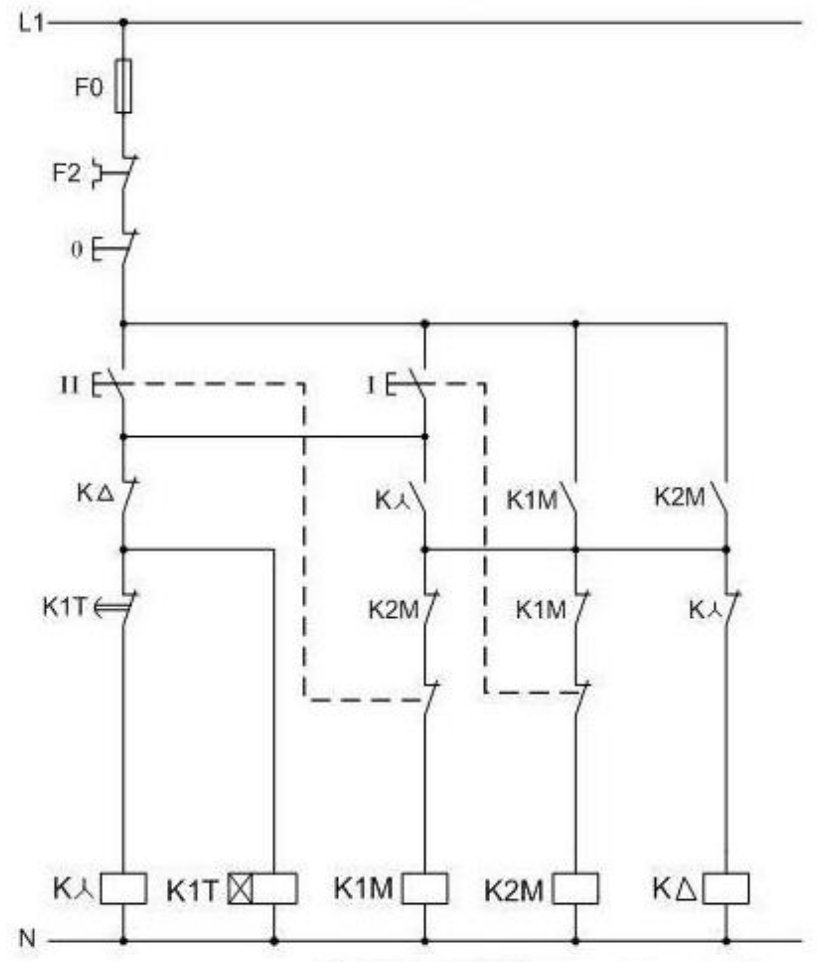


این مدار هم مدار فرمان ستاره مثلث به صورت یک شاستی است. یعنی با زدن استارت "موتور ستاره و با زدن دوباره شستی مثلث میشود. (مدار قدرت در صفحه بعد)

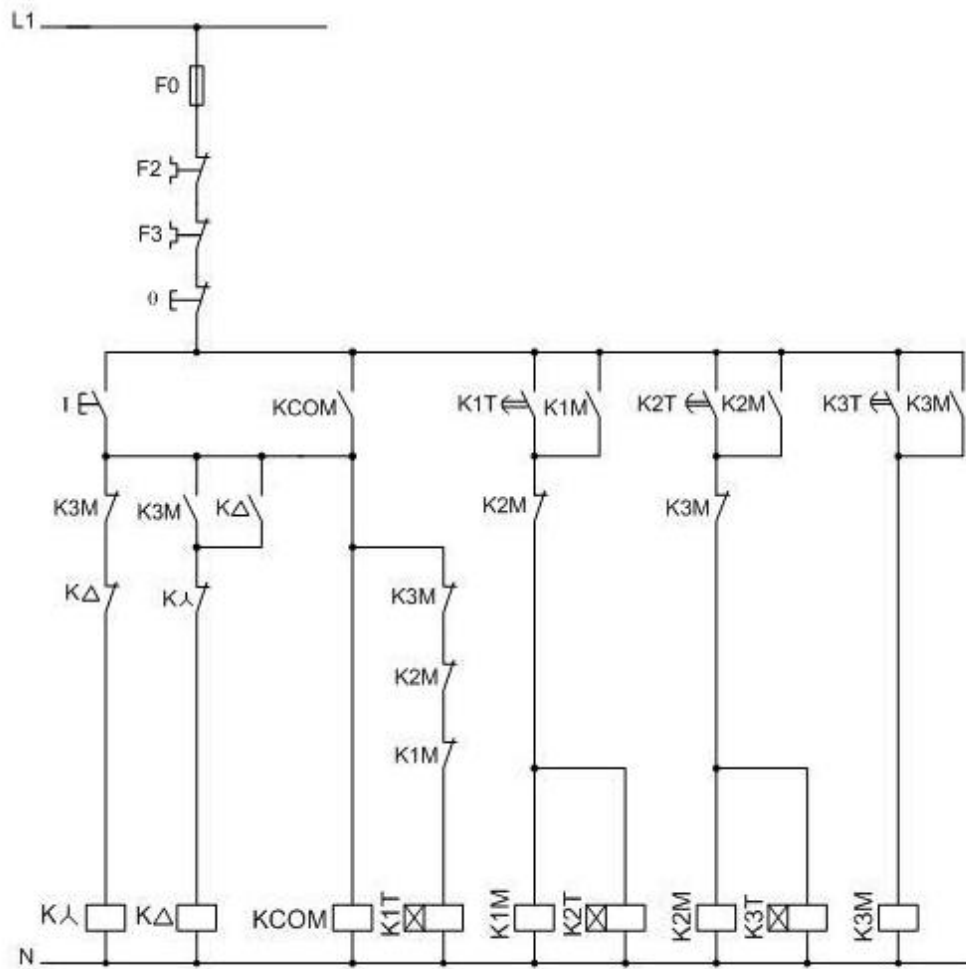
قدرت) ستاره مثلث



فرمان ستاره مثلث چپگرد راستگردتند

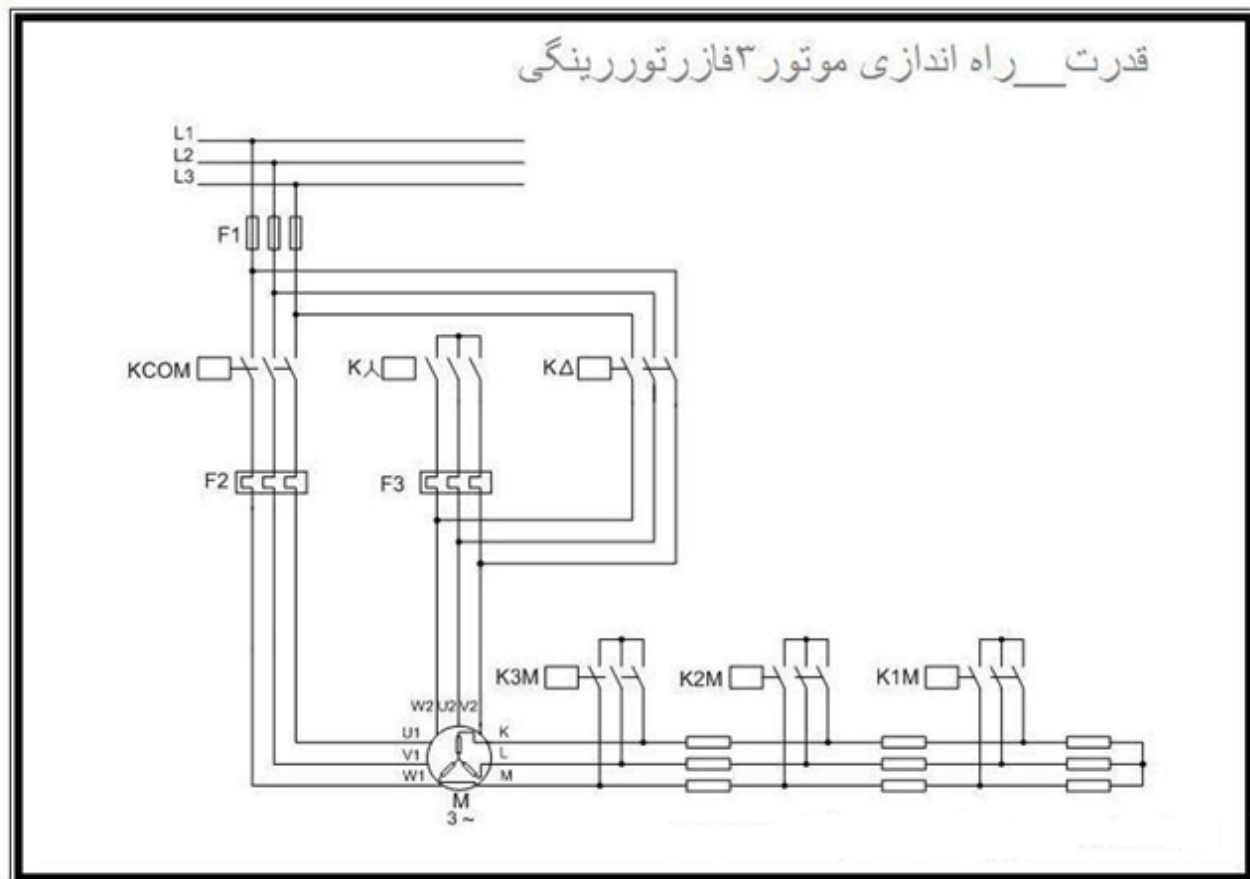


فرمان راه اندازی موتور ۳ فاز رتوررینگی

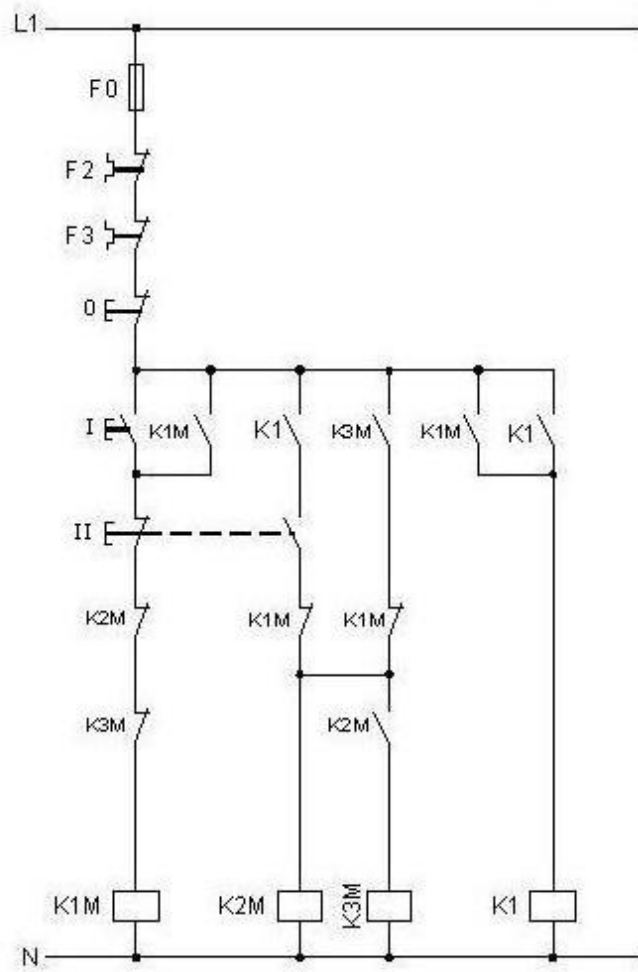


www.sbargh.ir

برای کاهش جریان راه اندازی موتورهای القایی و بالا بردن گشتاور راه اندازی به مدار روتور مقاومتی اضافه میکنیم و در
مراحل آن را از مدار خارج میکنیم. این کار توسط این مدار انجام میشود. مدار قدرت در صفحه بعد



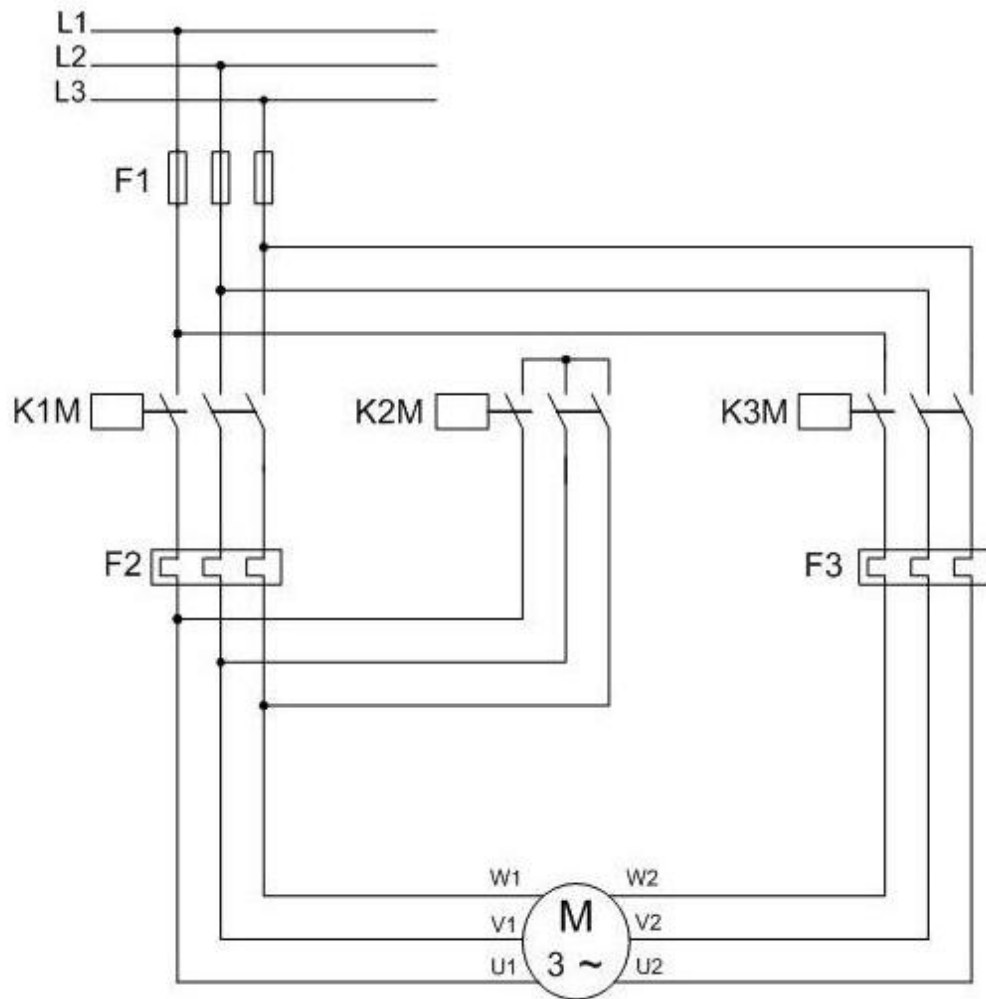
فرمان دالاندر



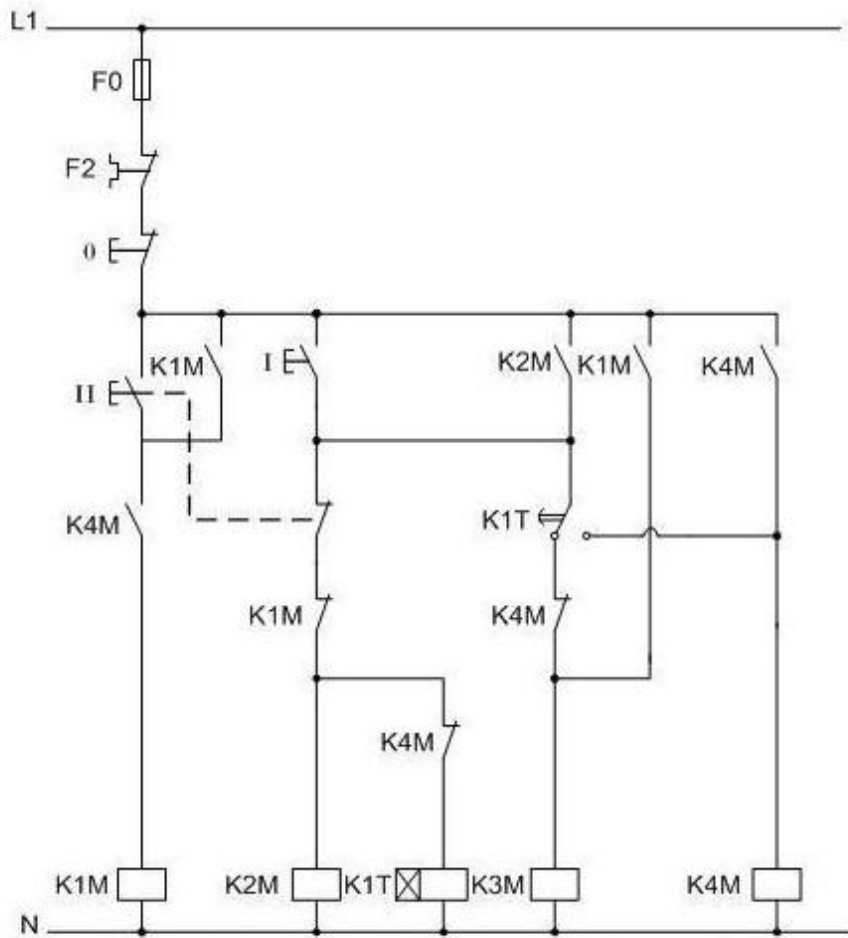
www.sbargh.ir

در موتورهای دو دور دالاندر از این مدار فرمان استفاده میشود.مدار قدرت در صفحه بعد

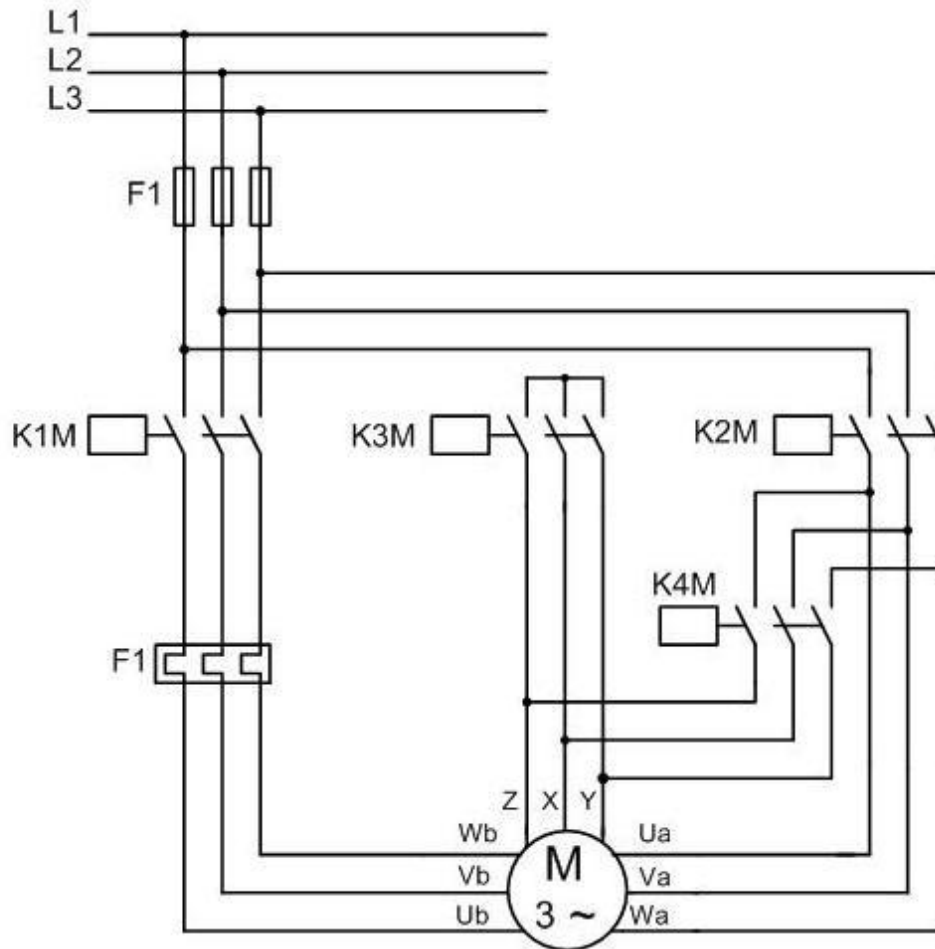
قدرت دالاندر



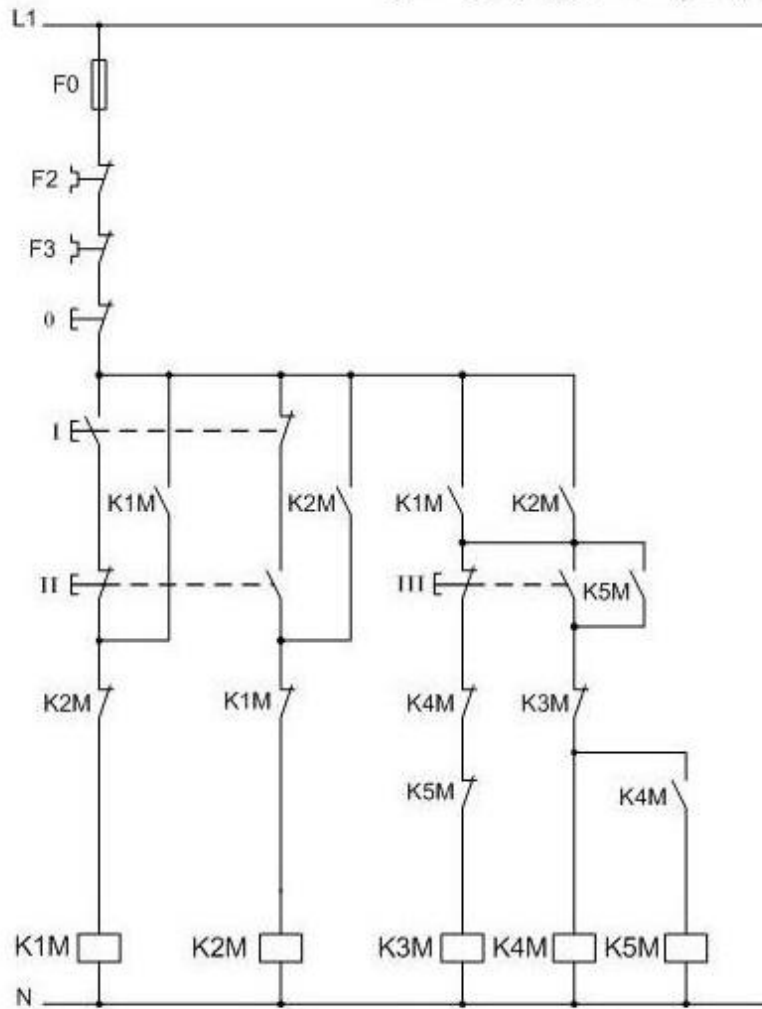
فرمان) دالاندرستاره مثلث



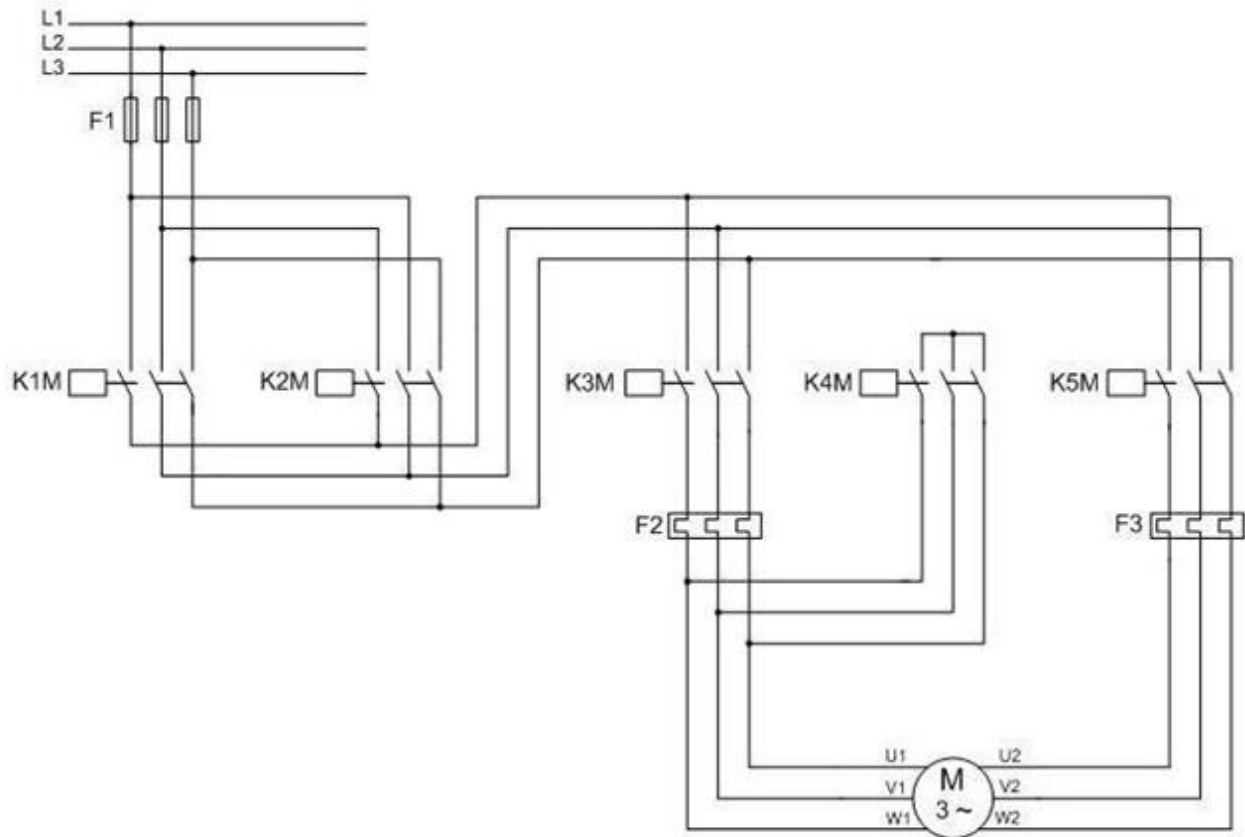
قدرت) دالاندرستاره مثلث

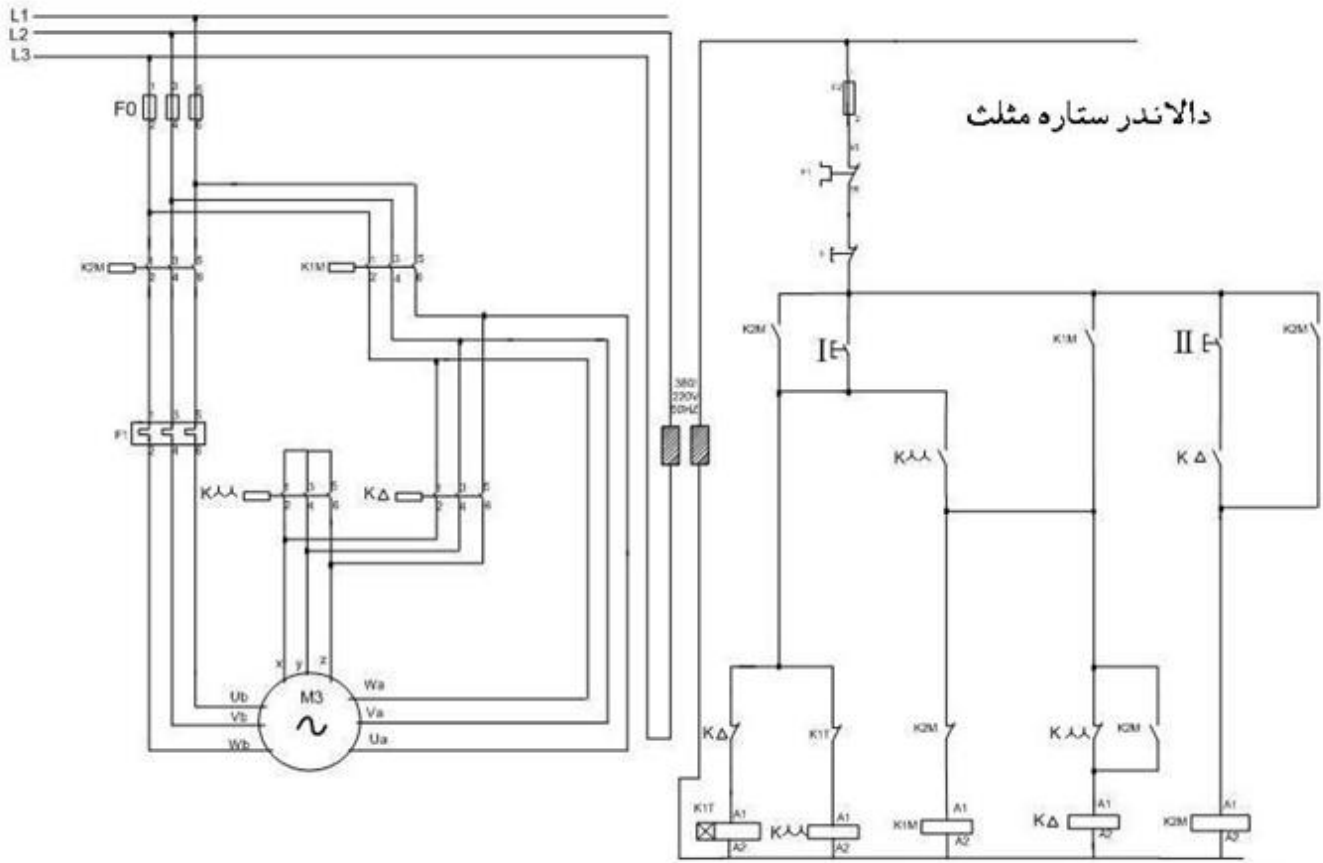


فرمان) دالاندر چيگر در استگرد

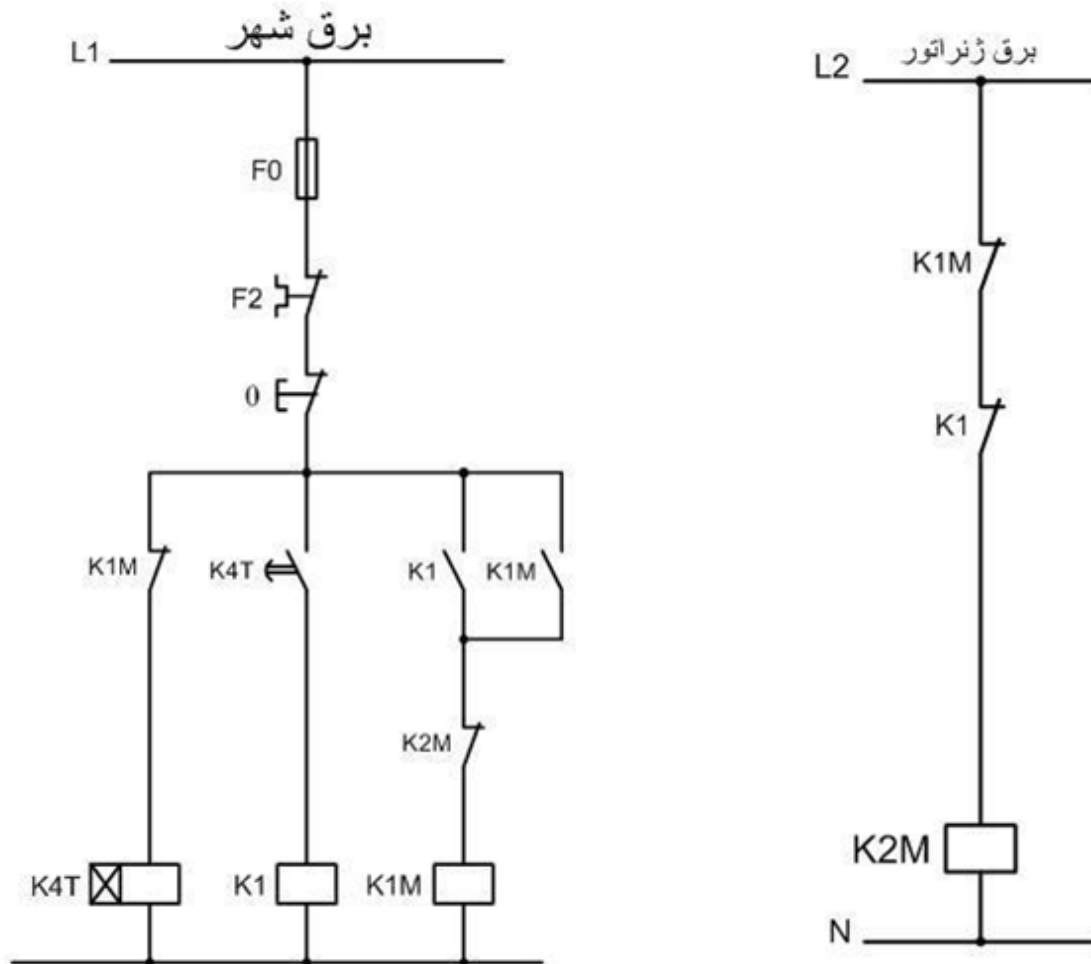


(قدرت) دالاندرچيگر در استگرد

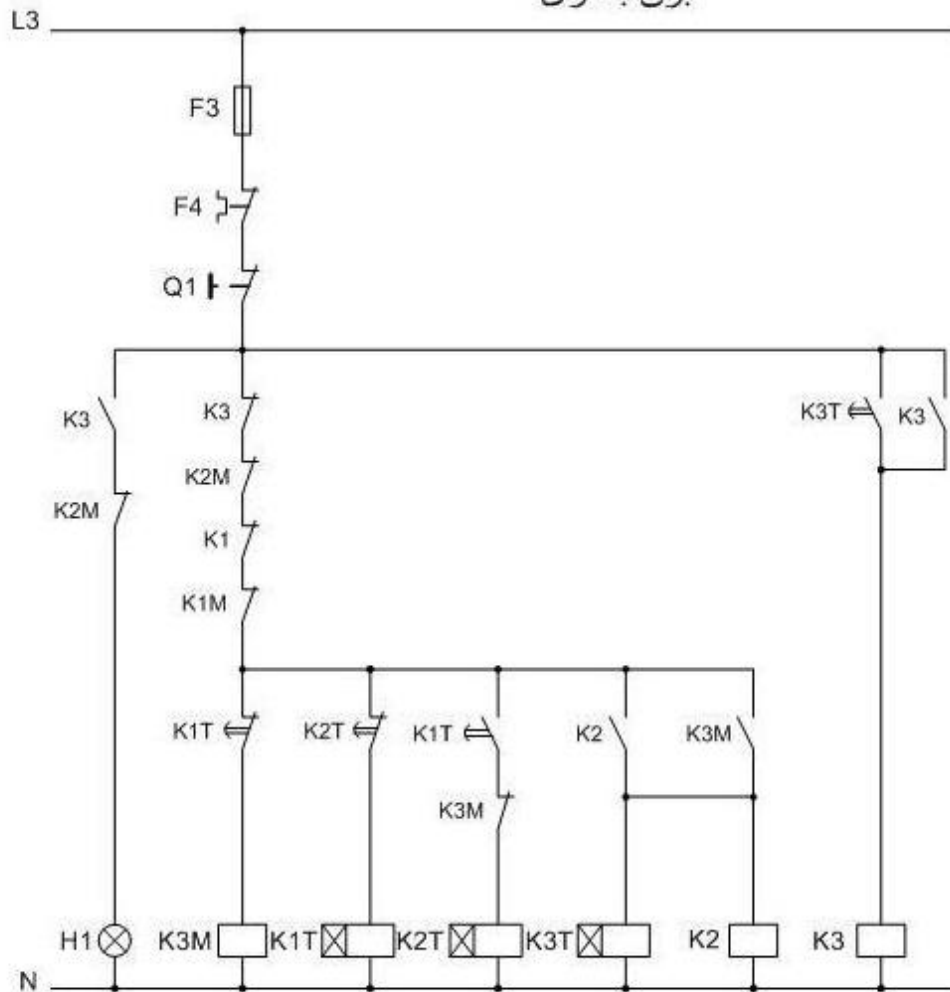




مدار های فرمان و قدرت برق اضطراری:



برق باطری



قدرت) برق اضطراری

