

WWW.SBARGH.IR

نقشه هاي برقي پرو
206 مولتي پلکس
ايران

P 206

MUltipleX

www.sbargh.ir

مقدمه :

در هر حرفه و شغلی که هستید اجازه ندهید که به بدبینی های بی حاصل آلوده شوید و نگذارید که عضی از لحظات تاسف باری که برای هر ملتی پیش می آید شما را به یاس و ناامیدی بکشاند . در آرامش حاکم بر دفتر کار ، آزمایشگاه ها ، کتابخانه ها و سازمان هایتان کار و زندگی کنید . نخست از خود بپرسید

برای آموزش خود و دیگران چه کرده ام ؟

پس همچنان که پیش می روید از خود بپرسید :

من برای کشورم چه کرده ام ؟

و این پرسش را آنقدر ادامه دهید تا به این احساس شادی بخش و هیجان انگیز برسید که شاید سهم کوچکی از پیشرفت و اعتلای بشریت داشته اید . اما هر پاداشی که منطق زندگی به تلاشهایمان بدهد و یا دهد ، هنگامی که به پایان تلاشهایمان نزدیک می شویم باید حق آن را داشته باشیم که با صدای بلند بگوییم :

من آنچه در توان داشته ام انجام داده ام.

لویی
پاستور

تهیه و تنظیم
بیامک گرشاسبی

فهرست

صفحه

2 مقدمه
3 فهرست
5 رنگ های سوکت ها
6 لیست فیوزهای جعبه فیوز BSI

نقشه های الکتریکی پژو 206 مولتی پلکس ایران

7	لیست فیوزهای جعبه فیوز BSM
8	موقعیت سوکت ها و رله ها در BSI
10	موقعیت سوکت ها در BSI
11	موقعیت سوکت ها و رله ها در BSM
13	کانکتور عیب یابی
17	چراغ های مه شکن جلو و عقب
19	چراغ های ترمز در مدل دارای گیربکس اتوماتیک
21	چراغ های ترمز در مدل دارای گیربکس دستی
23	چراغ های دنده عقب در مدل دارای گیربکس دستی
25	چراغ های دنده عقب در مدل دارای گیربکس اتوماتیک
27	چراغ های راهنما و فلاشر
29	وق
31	چراغ های کوچک یا پارک
33	چراغ های نور پایین و بالا و تنظیم آنها
35	بشت آمپر
36	بینام و استارت در مدل دارای گیربکس دستی
38	بینام و استارت در مدل دارای گیربکس اتوماتیک
40	سیستم انژکتور پژو 206 مولتی پلکس
42	سیستم خنک کننده موتور
44	گیربکس اتوماتیک AL4
46	شان دهنده دمایی موتور
48	شان دهنده سطح روغن موتور

فهرست صفحه

50	مپ بنزین و نشان دهنده سطح سوخت
52	رف پاک کن جلو و عقب
54	ندک سیگار
56	لامپ های سقفی ، نقشه خوانی و صندوق
58	شان دهنده ترمز ضد قفل ABS
60	ترمز دستی و سطح روغن ترمز
62	کیسه هوا و پیش کشنده کمربندها
64	گرمکن آینه ها و شیشه عقب
66	نفل مرکزی
68	ترمز ضد قفل ABS
70	جهیزات صوتی با بخش CD

نقشه های الکتریکی پزو 206 مولتی پلکس ایران

72

تجهیزات صوتی بدون پخش CD

74 سیستم کولر و فن تهویه

76 سیستم کولر و فن تهویه *

78 نئیشه بالابر برقی جلو

80 نئیشه بالابر اتوماتیک برقی جلو

82 نئیشه بالابر برقی جلو و آینه های برقی

84 نئیشه بالابرهاي برقی عقب

خداوند دوست دارد بنده ای را که
هنگام انجام هر کار ، آن را درست
از یاد نبرد

www.sbargh.ir

حضرت رسول اکرم (ص)

کد رنگ های استاندارد کانتورهای خودرو پزو 206 مولتی پلکس ایران

- رنگ ها بر مبنای نام فرانسه آنها کد گذاری شده اند .

نام فرانسه	کد	رنگ
BLANC	BA	سفید
ROUGE	RG	قرمز
BLEU	BE	آبی
VIOLET	VI	بنفش
MARRON	MR	قهوه ای

نفته هاي الكتريكي پزو 206 مولتي پلكس ايران

ORANGE	OR	نارنجي
VERT	VE	سبز
JAUNE	JN	زرد
ROSE	RS	صورتی
NOIR	NR	سیاه
GRAY	GR	خاکستری
BEIGE	BG	بژ

لیست فیوز های جعبه فیوز BSI

ردیف	نام فیوز	حداکثر جریان	مورد مصرف
1	F4	20	رادیو پخش ، نمایشگر چند منظوره ، چراغ کوچک ، چراغ صندوق عقب .
2	F5	15	کانکتور عیب یابی ، یونیت گیربکس اتوماتیک .
3	F6	10	کانکتور عیب یابی ، استپ ترمز ، رله دویل گیربکس اتوماتیک ، گیربکس اتوماتیک ، رادیو پخش .
4	F10	40	گرمکن آینه ها ، گرمکن شیشه عقب .
15	F11	15	موتور برف پاک کن عقب .
6	F12	30	کلید شیشه بالابرهای برقی جلو ، کلید شیشه بالابرهای اتوماتیک برقی جلو ، کلید قفل کن شیشه بالابرهای برقی عقب .
27	F14	10	COM 2000 ، سنسور باران ، ECU کیسه هوا .
8	F15	15	برق آمپر ها ، نمایشگر چند منظوره ، رادیو پخش .
9	F16	30	محرکهای درب ها .
10	F20	10	چراغ ترمز عقب راست .

نقشه هاي الكتريكي پژو 206 مولتي پلكس ايران

چراغ ترمز عقب چپ .	15	F21	11
فندك سيگار .	30	F22	12
كانكتور عيب يابي ، استپ ترمز ، رله دوپل گيربكس اتوماتيك ، گيربكس اتوماتيك ، يونيت گيربكس اتوماتيك ، راديو پخش ، نمايشگر چند منظوره ، چراغ كوچك ، چراغ صندوق عقب .	SH	F2/F3	13

www.sbargh.ir

ليست فيوز هاي جعبه فيوز جديد BSM

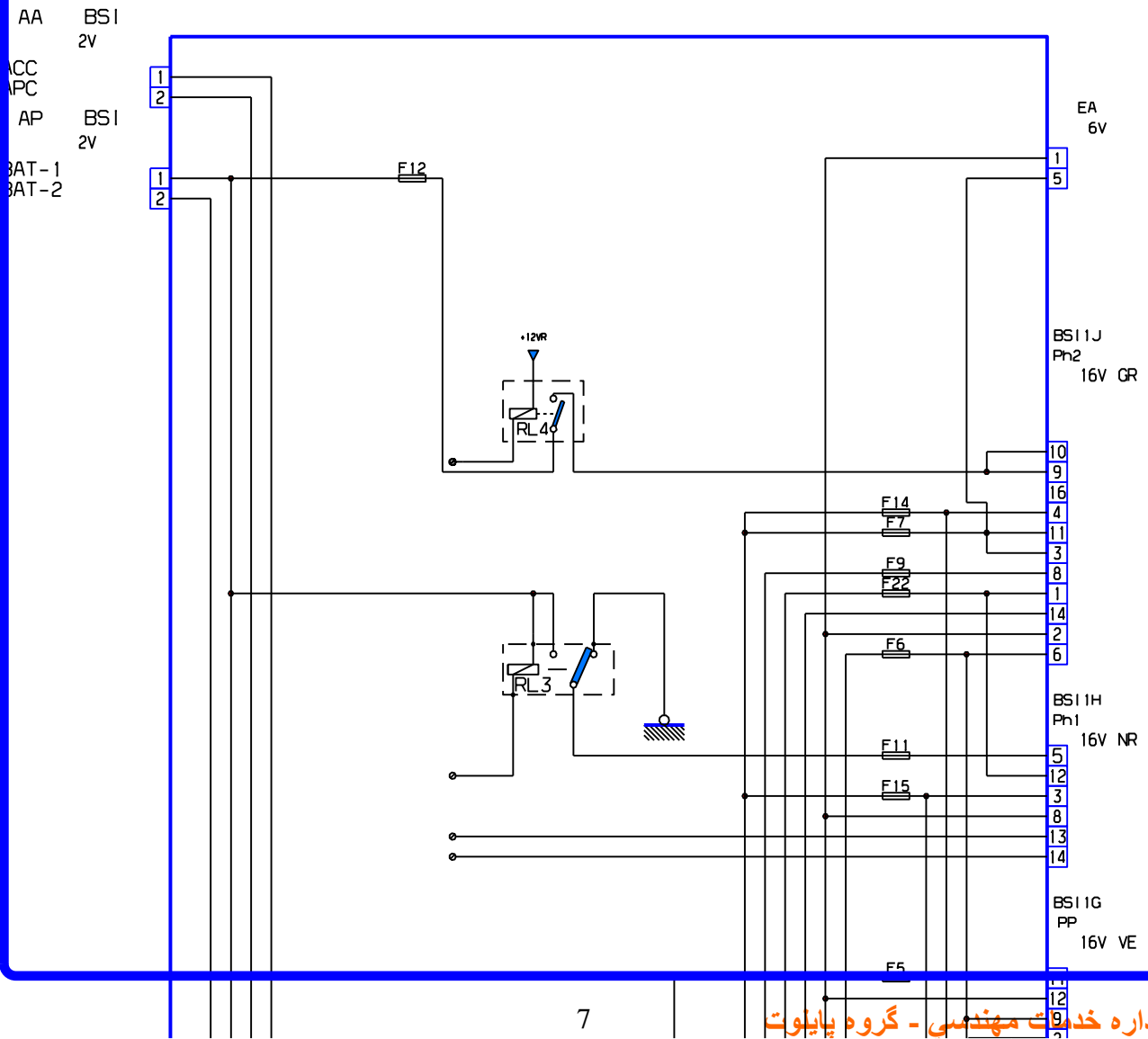
مورد مصرف	حداكثر جريان	نام فيوز	رديف
برق فرمان رله دور تند فن ، فشنگي دنده عقب ، سنسور سرعت خودرو .	10	F1	1
برق رله هاي دور كند و تند فن .	*	MF1	2
برق پمپ بنزين .	15	F2	3
برق ECU سيستم ABS .	*	MF2	4
برق ECU سيستم ABS .	10	F3	5
برق ECU سيستم ABS .	*	MF3	6
برق ECU انژكتور ، برق ECU گيربكس اتوماتيك .	10	F4	7
برق مثبت BSI (برق آمپر ها ، گرمکن شيشه عقب ، گرمکن آينه ها ، موتور برف پاك كن عقب ، كليد شيشه بالابرهاي برقي جلو ، كليد شيشه بالابرهاي اتوماتيك برقي جلو ، كليد قفل كن شيشه بالابرهاي برقي عقب ، محرك هاي درب ها ، فندك سيگار ، چراغ كوچك ، چراغ صندوق عقب) .	*	MF4	8
برق مثبت BSI (شنت ، كانكتور عيب يابي ، برق آمپر ها ، رله دوپل گيربكس اتوماتيك ، گيربكس اتوماتيك ، يونيت گيربكس اتوماتيك ، COM 2000 ، نمايشگر چند منظوره ، سنسور باران ، ECU كيسه هوا ، راديو پخش ، استپ ترمز) .	*	MF5	9
گيربكس اتوماتيك .	15	F6	10
برق سويچ (استپ ترمز) .	*	MF7	11
برق مثبت ECU ، برق فرمان رله دور كند فن .	20	F8	12

نقشه های الکتریکی پژو 206 مولتی پلکس ایران

نور پایین سمت راست	15	F0	13
نور پایین سمت چپ	15	F10	14
نوربالا سمت چپ ، پمپ شیشه شور	10	F11	15
نوربالا سمت راست	10	F12	16
بوق	15	F13	17
برق مثبت انژکتورها ، کویل دوپل ، سنسور اکسیژن	30	F15	18
موتور برف پاک کن جلو	30	F17	19
پانل تهویه هوا	40	F18	20

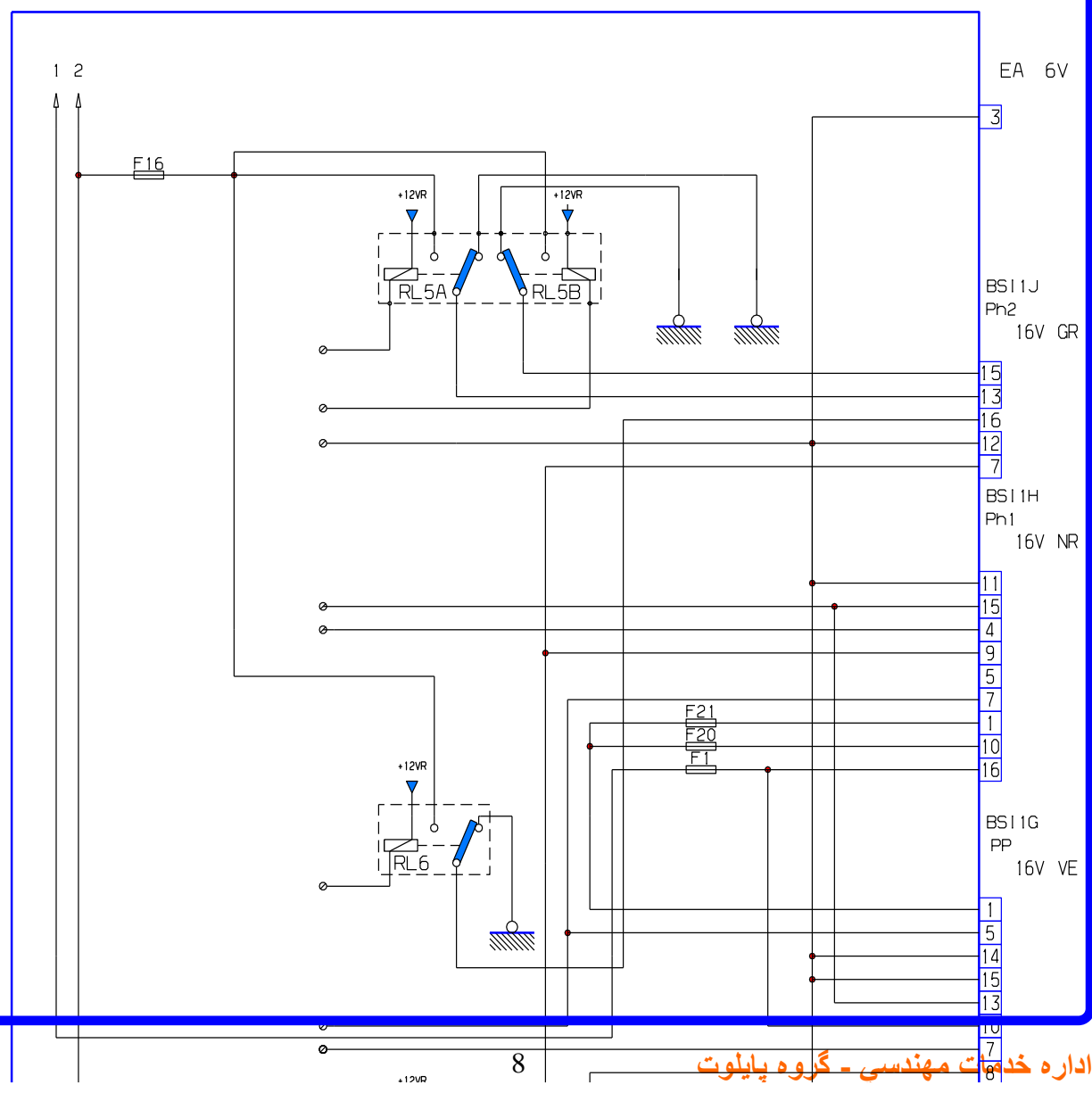
برحسب تیپ های مختلف می تواند متفاوت باشد .

موقعیت سوکت ها و رله ها در BSI



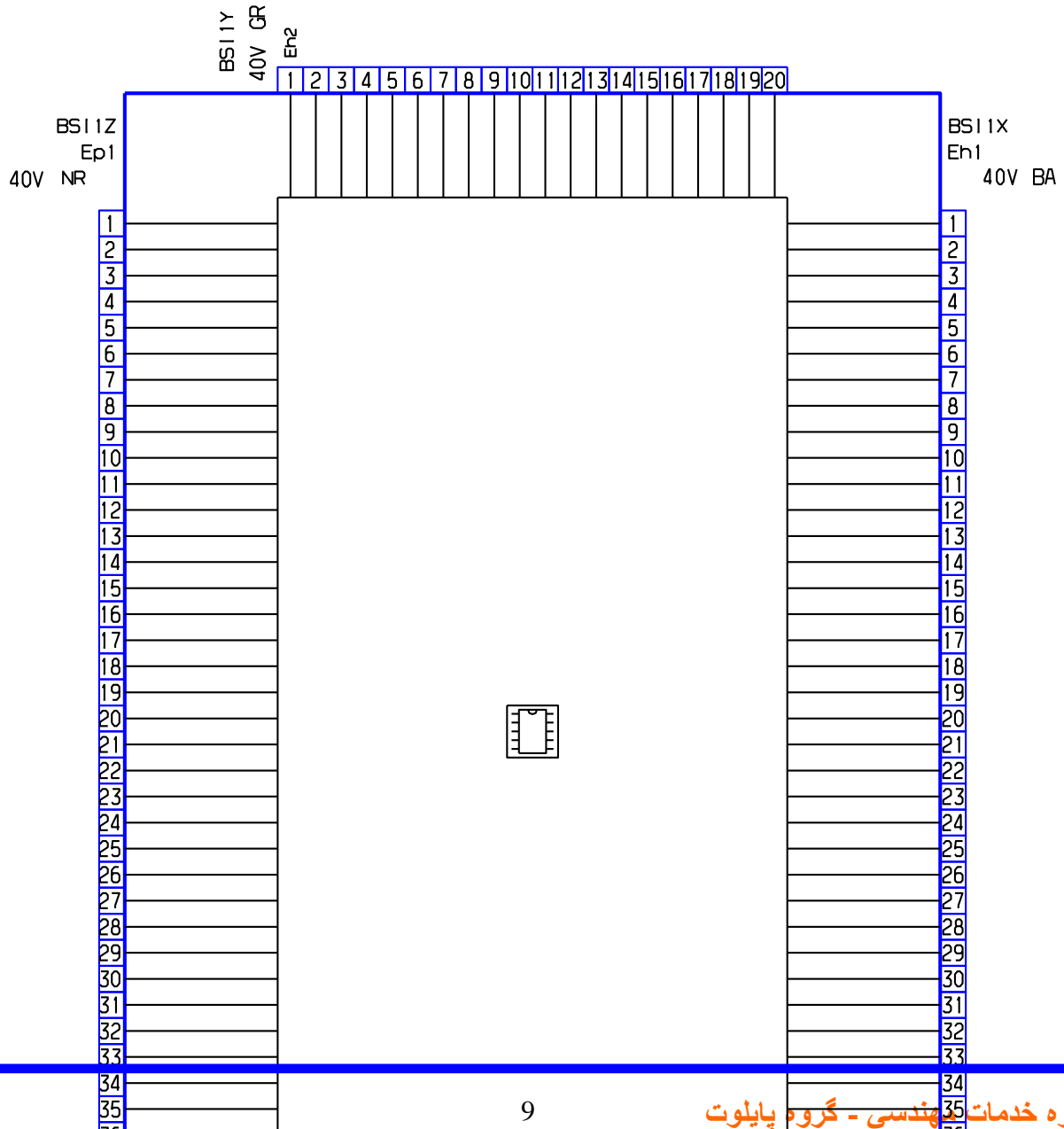
www.sbargh.ir

موقعیت سوکت ها و رله ها در BSI



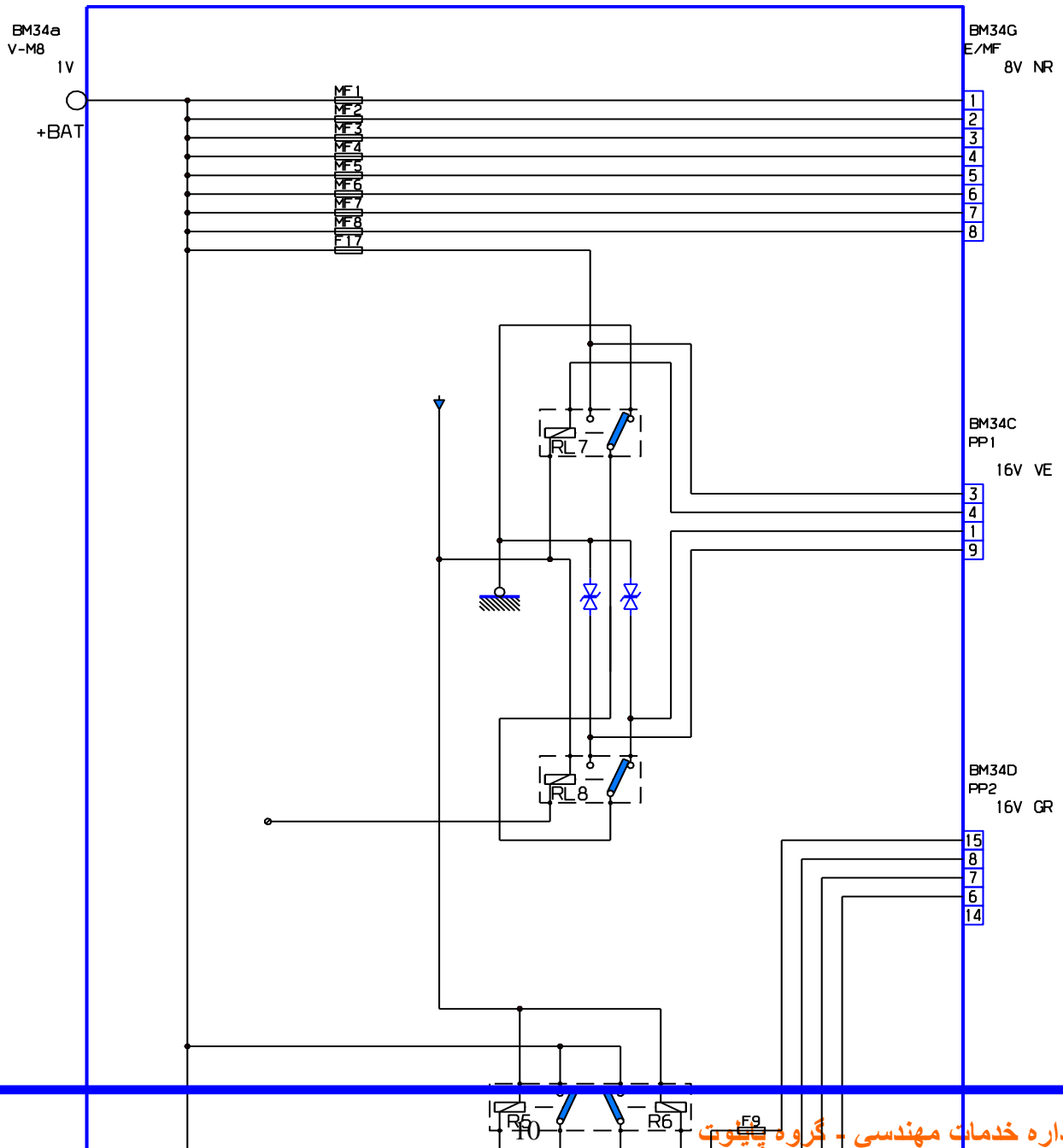
www.sbargh.ir

موقعیت سوکت ها در BSI



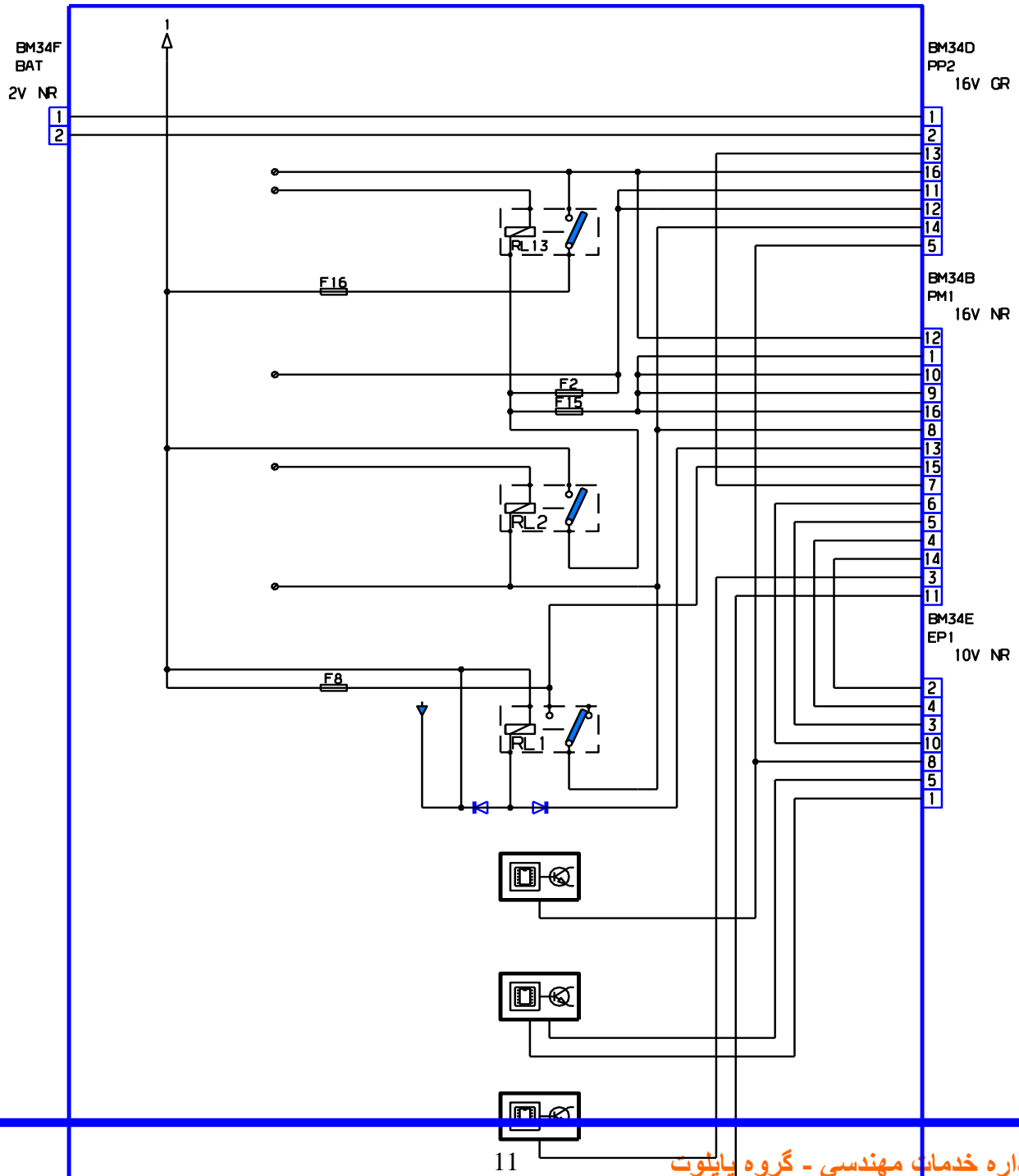
www.sbargh.ir

موقعیت سوکت ها و رله ها در BSM



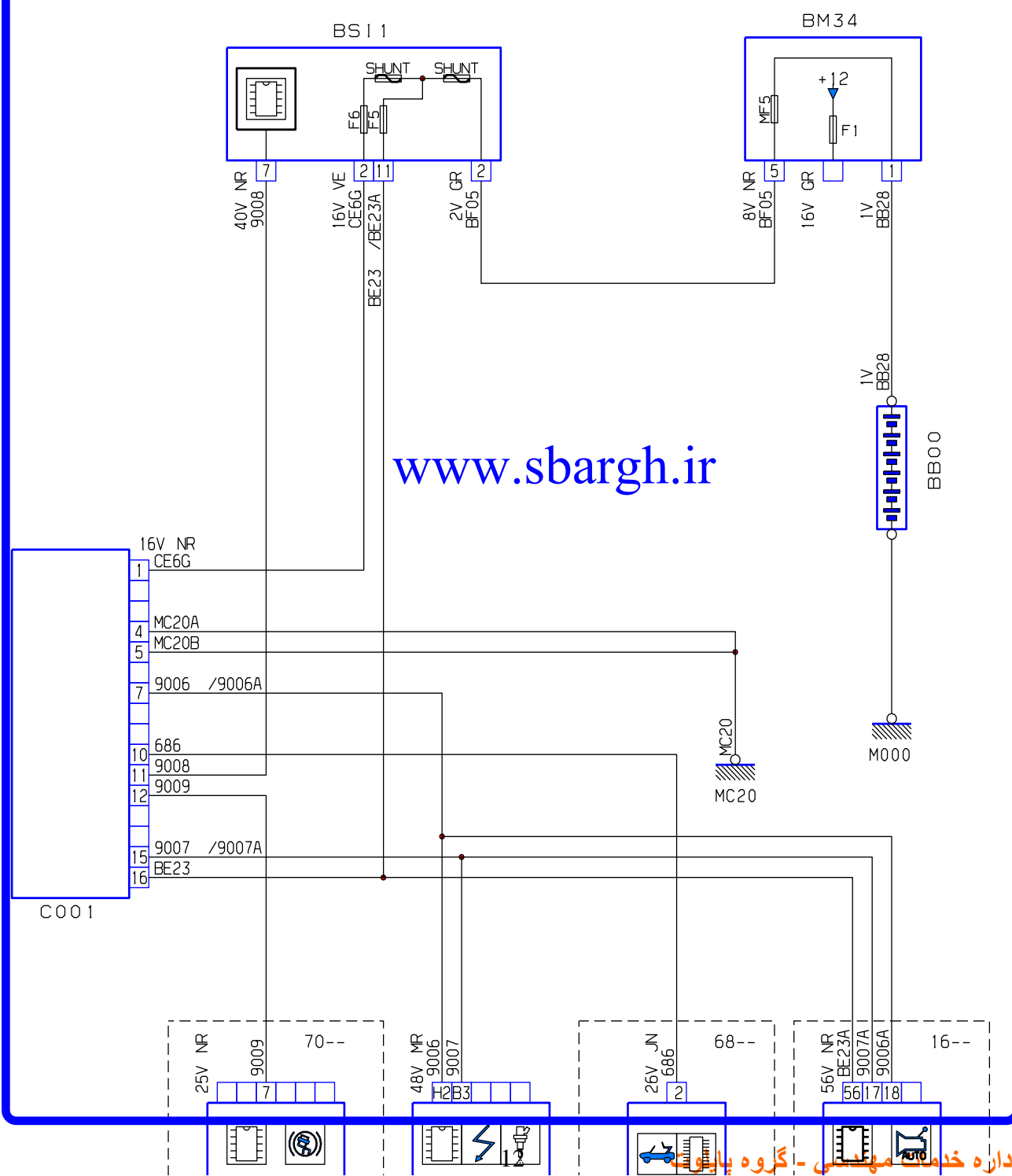
www.sbargh.ir

موقعیت سوکت ها و رله ها در BSM



نقشه های الکتریکی پرو 206 مولتی پلکس ایران

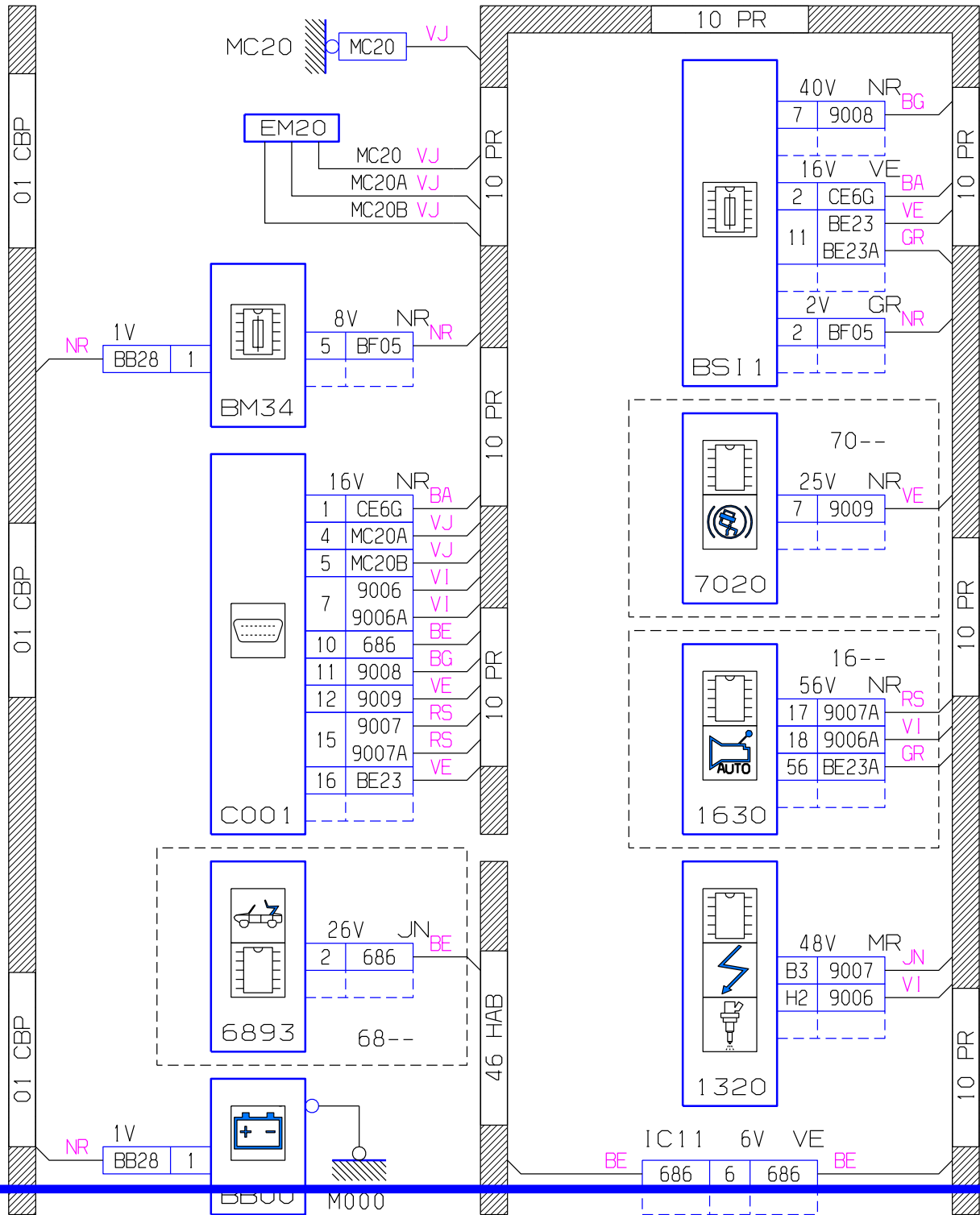
کانکتور عیب یابی



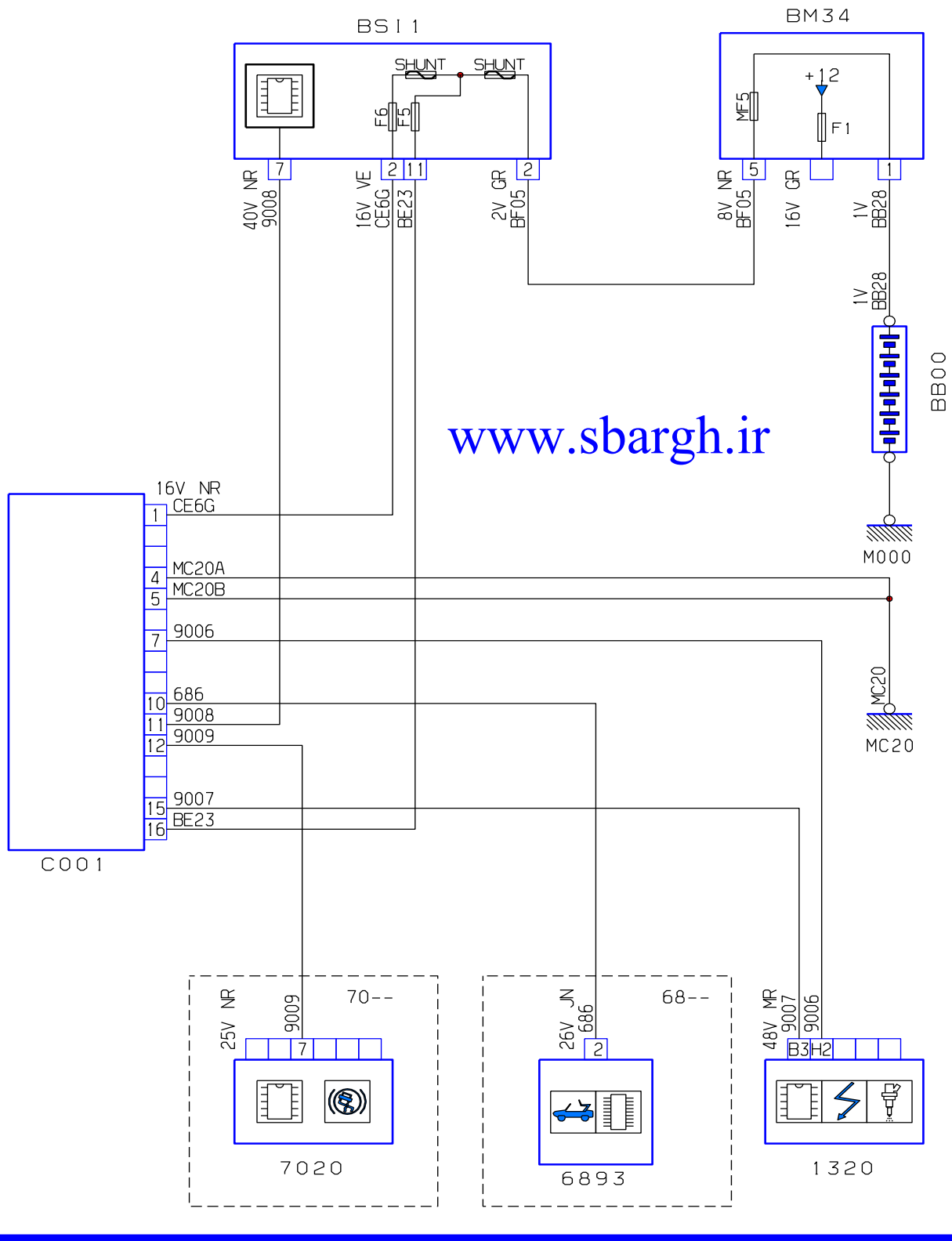
www.sbargh.ir

نقشه های الکتریکی پرو 206 مولتی پلکس ایران

دیگرام کانکتور عیب یابی

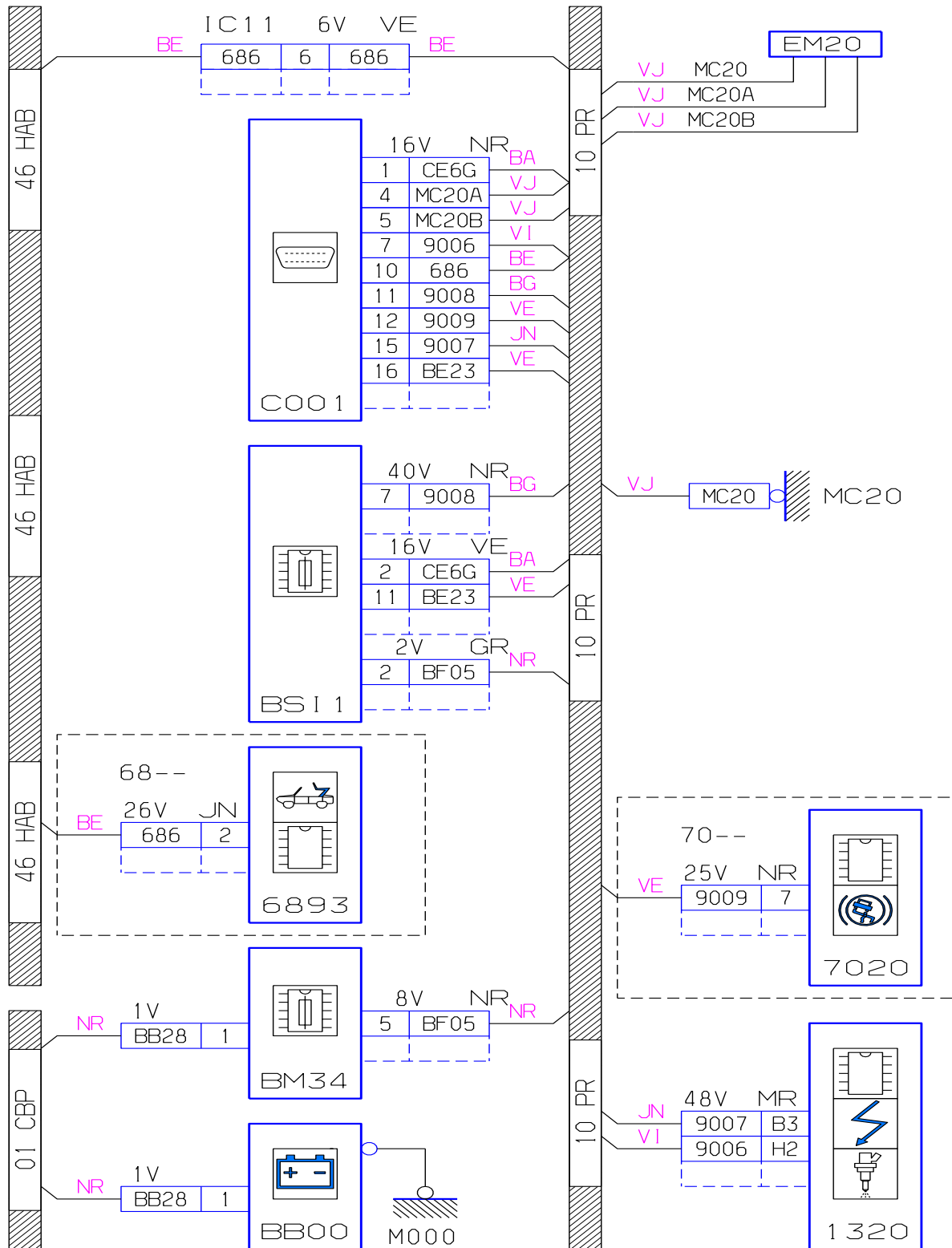


کانکتور عیب یابی



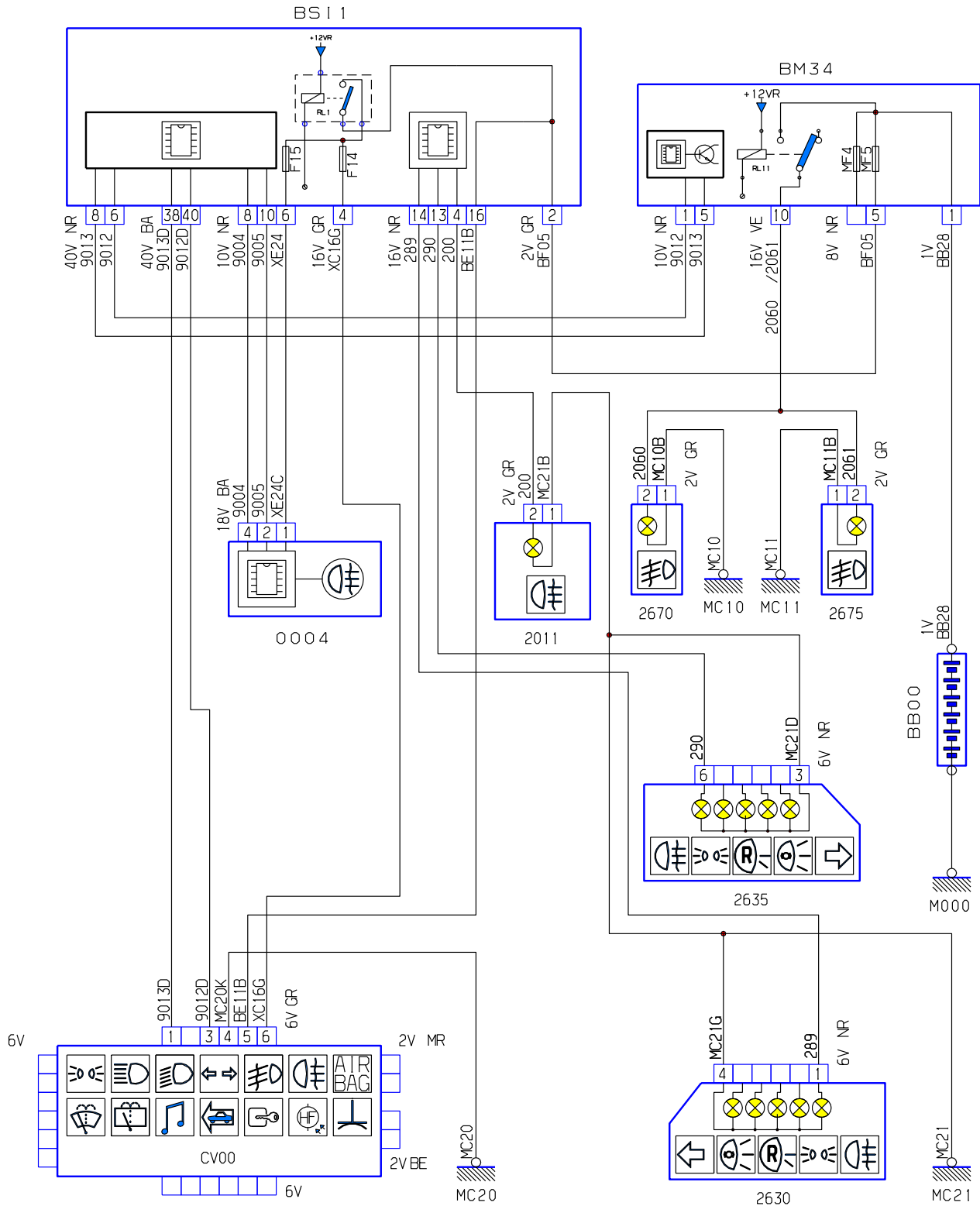
www.sbargh.ir

دیاگرام کانکتور عیب یابی



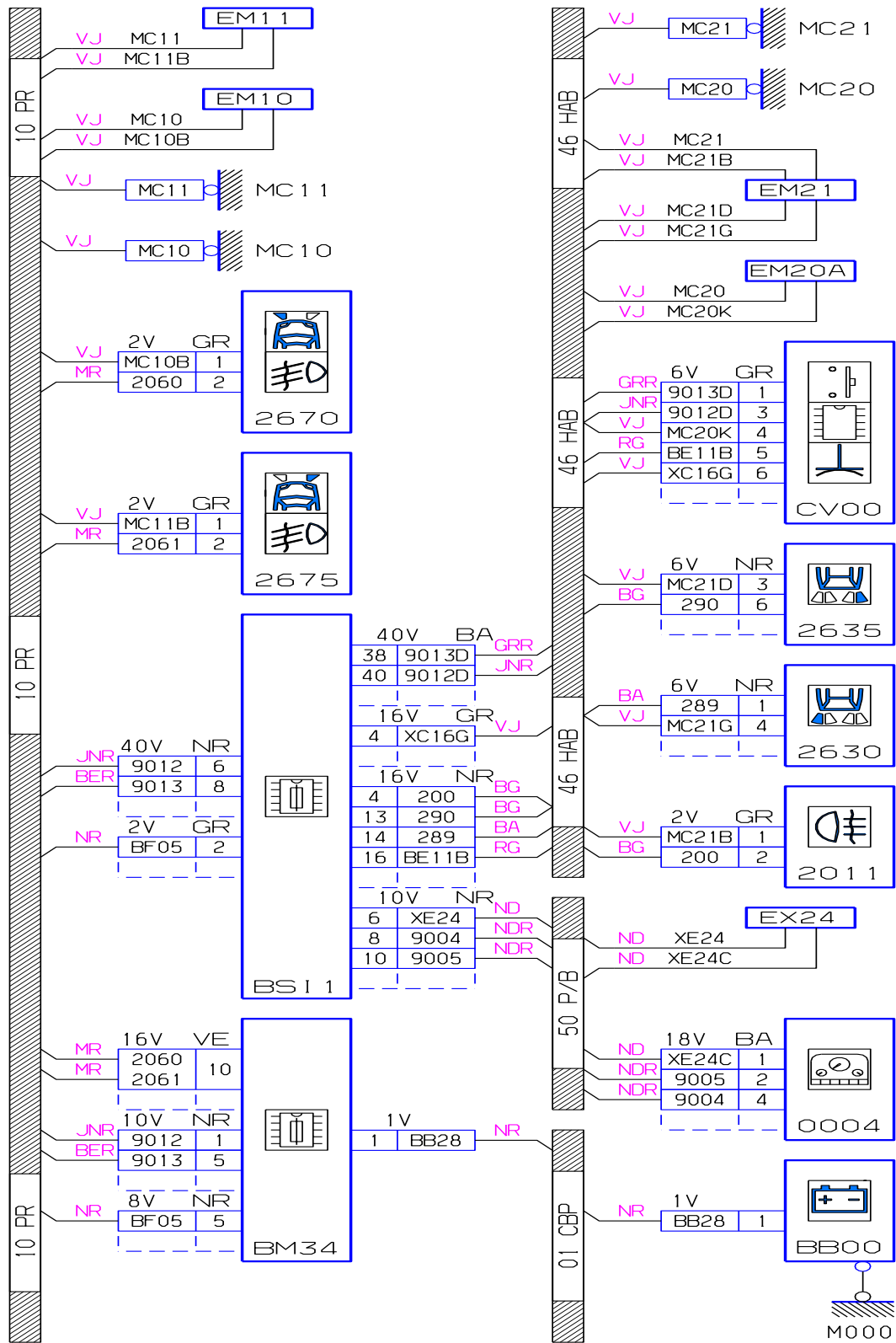
نقشه های الکتریکی پژو 206 مولتی پلکس ایران

چراغ های مه شکن جلو و عقب



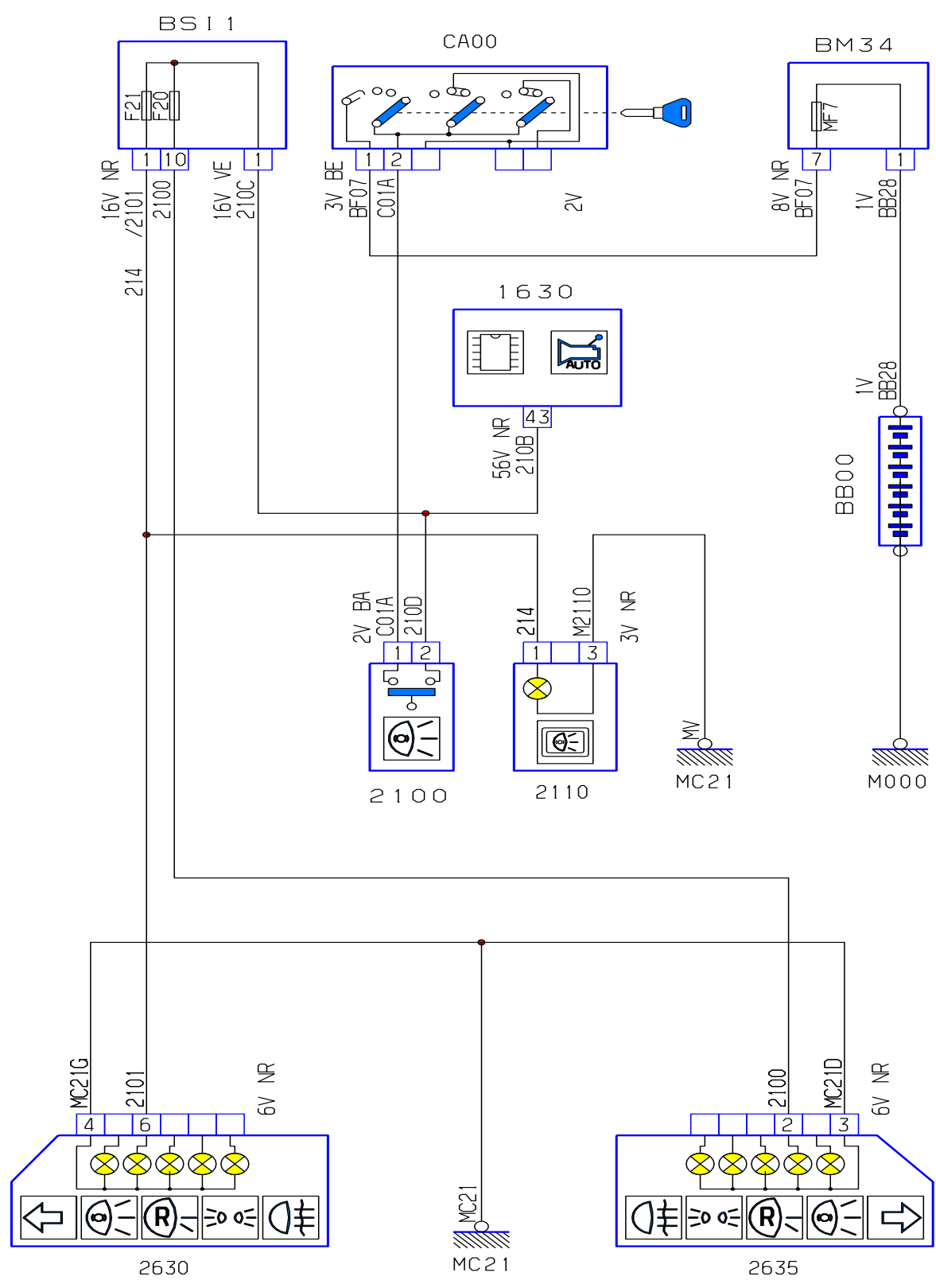
نقشه های الکتریکی پزو 206 مولتی پلکس ایران

دیگرام چراغ های مه شکن جلو و عقب



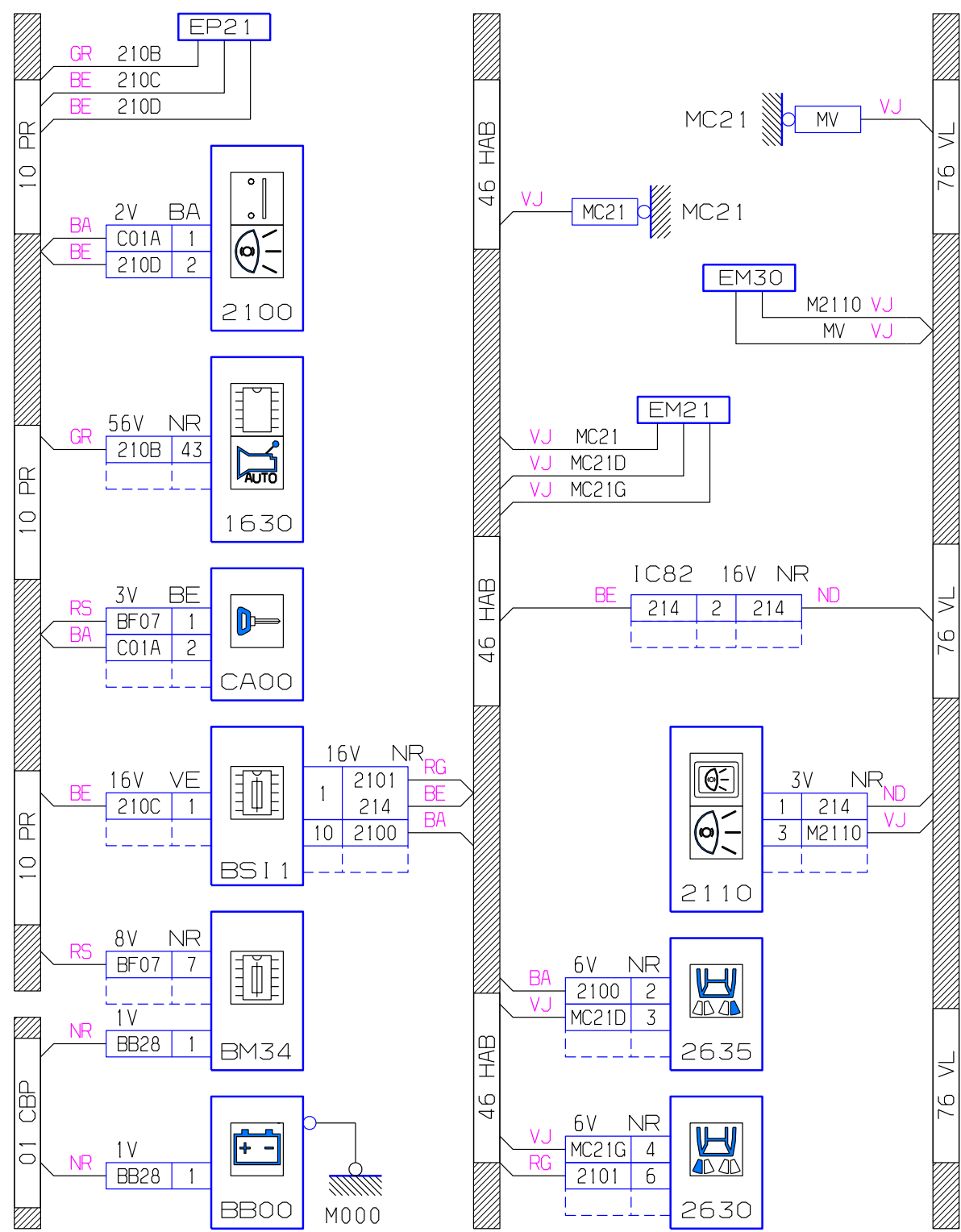
نقشه های الکتریکی پژو 206 مولتی پلکس ایران

چراغ های برمر در مدل دارای گیربکس اتوماتیک



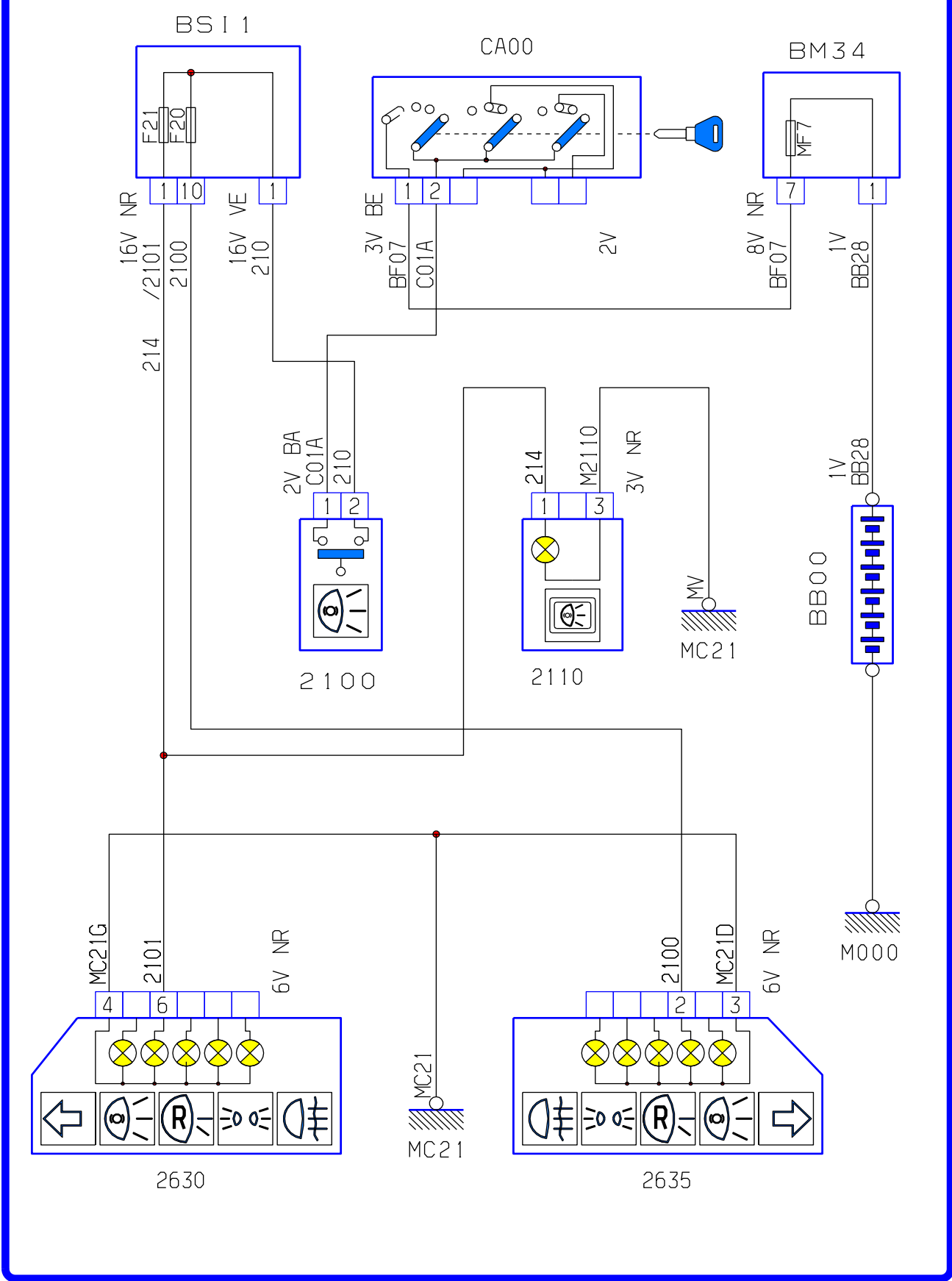
نقشه های الکتریکی پژو 206 مولتی پلکس ایران

دیگرام چراغ های نرم در مدل کیربکس انومانیك



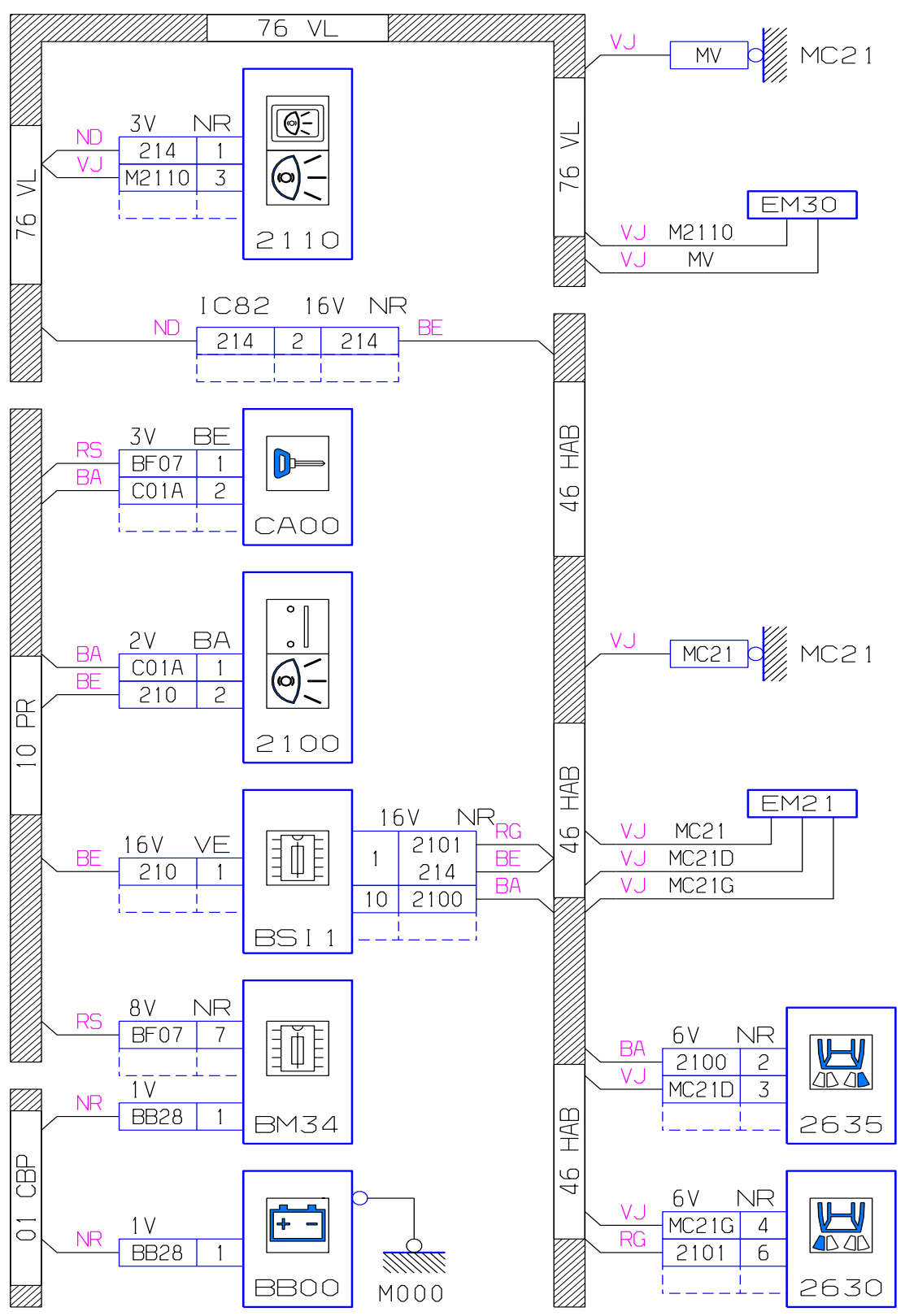
www.sbargh.ir

چراغ های برمر در مدل داراي کيربکس دسني



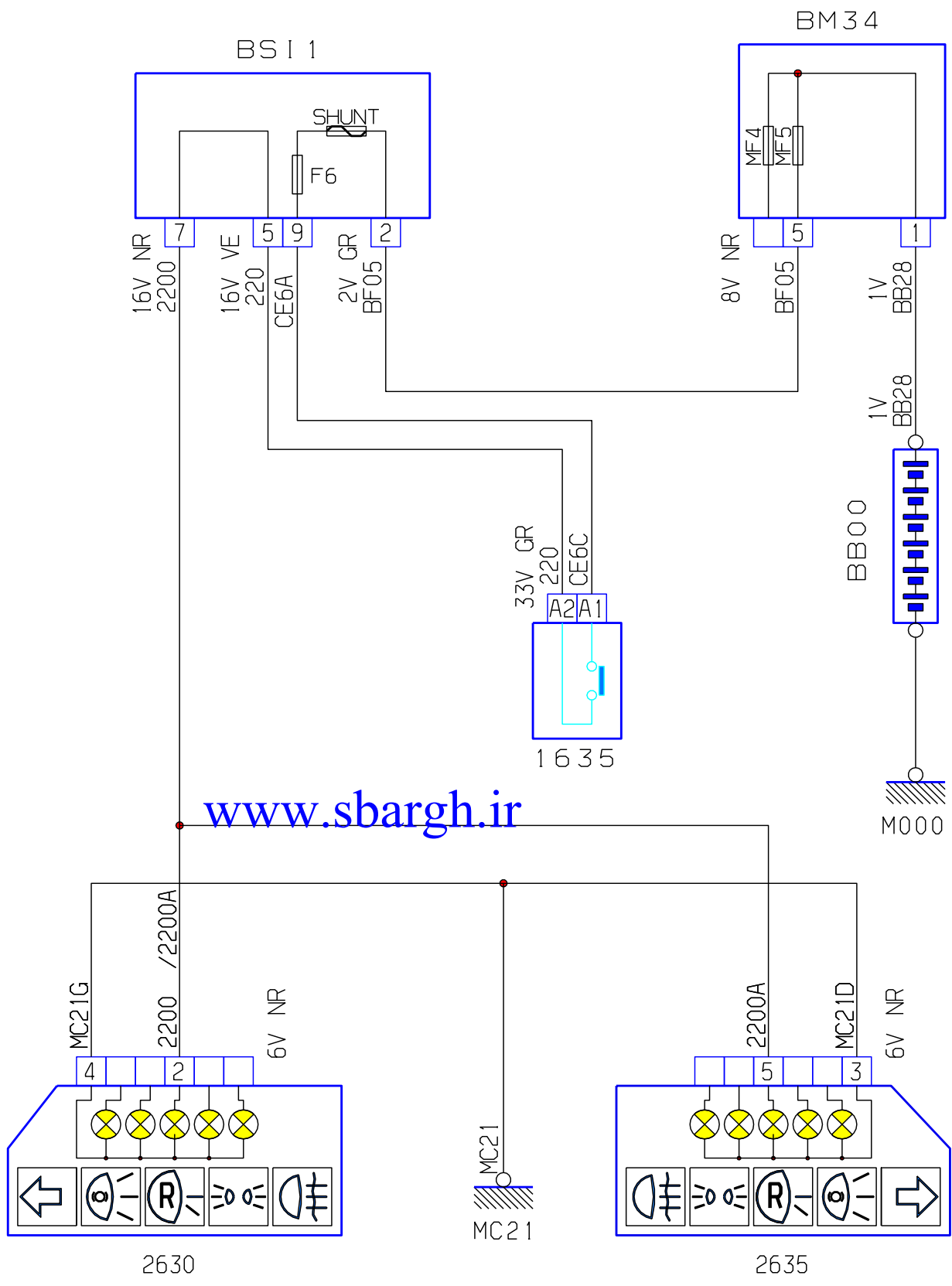
نقشه های الکتریکی پروژه 206 مولتی پلکس ایران

دیگرام چراغ های نور در مدل دارای کیربکس دستی



نقشه های الکتریکی پژو 206 مولتی پلکس ایران

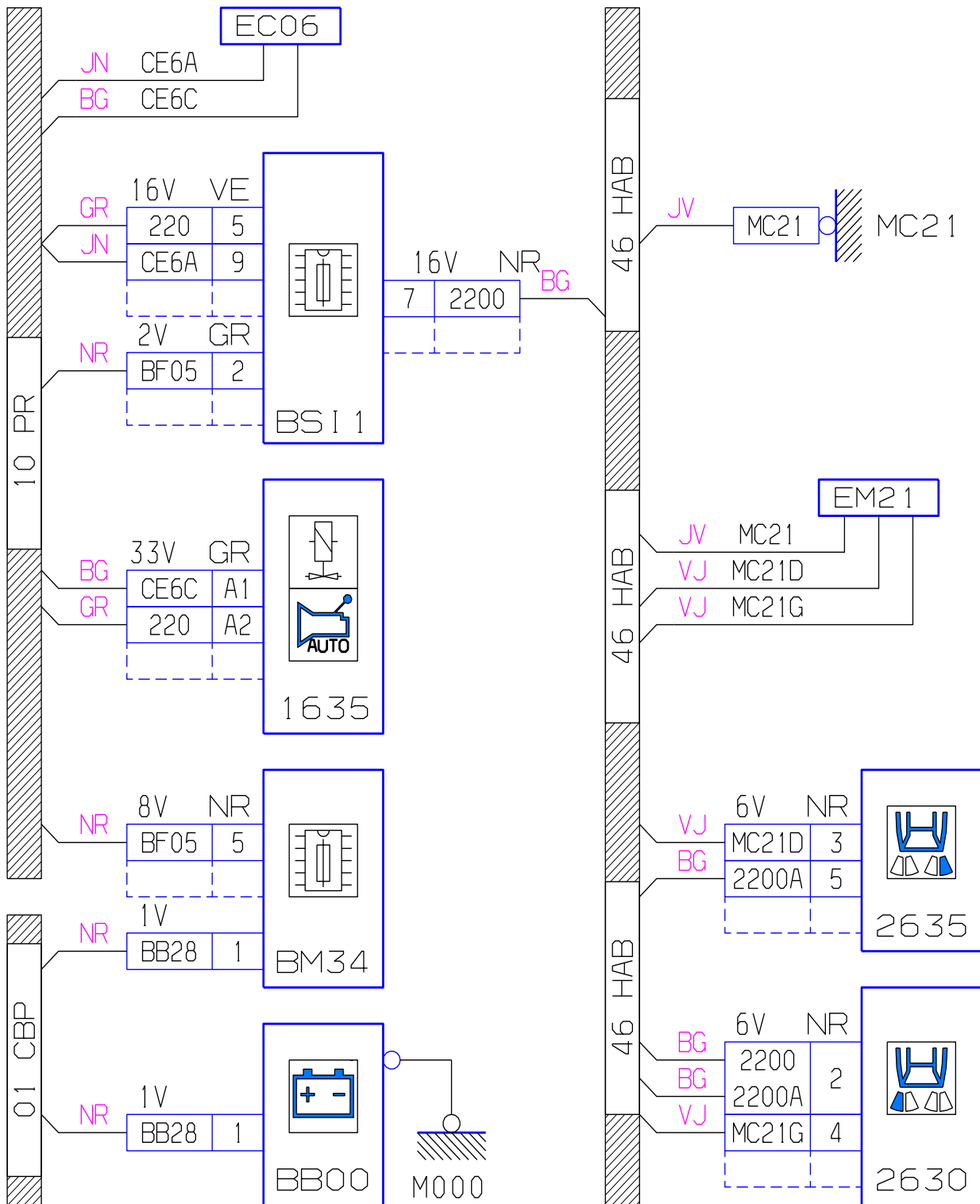
چراغ های دنده عقب در مدل دارای گیربکس اتوماتیک



www.sbargh.ir

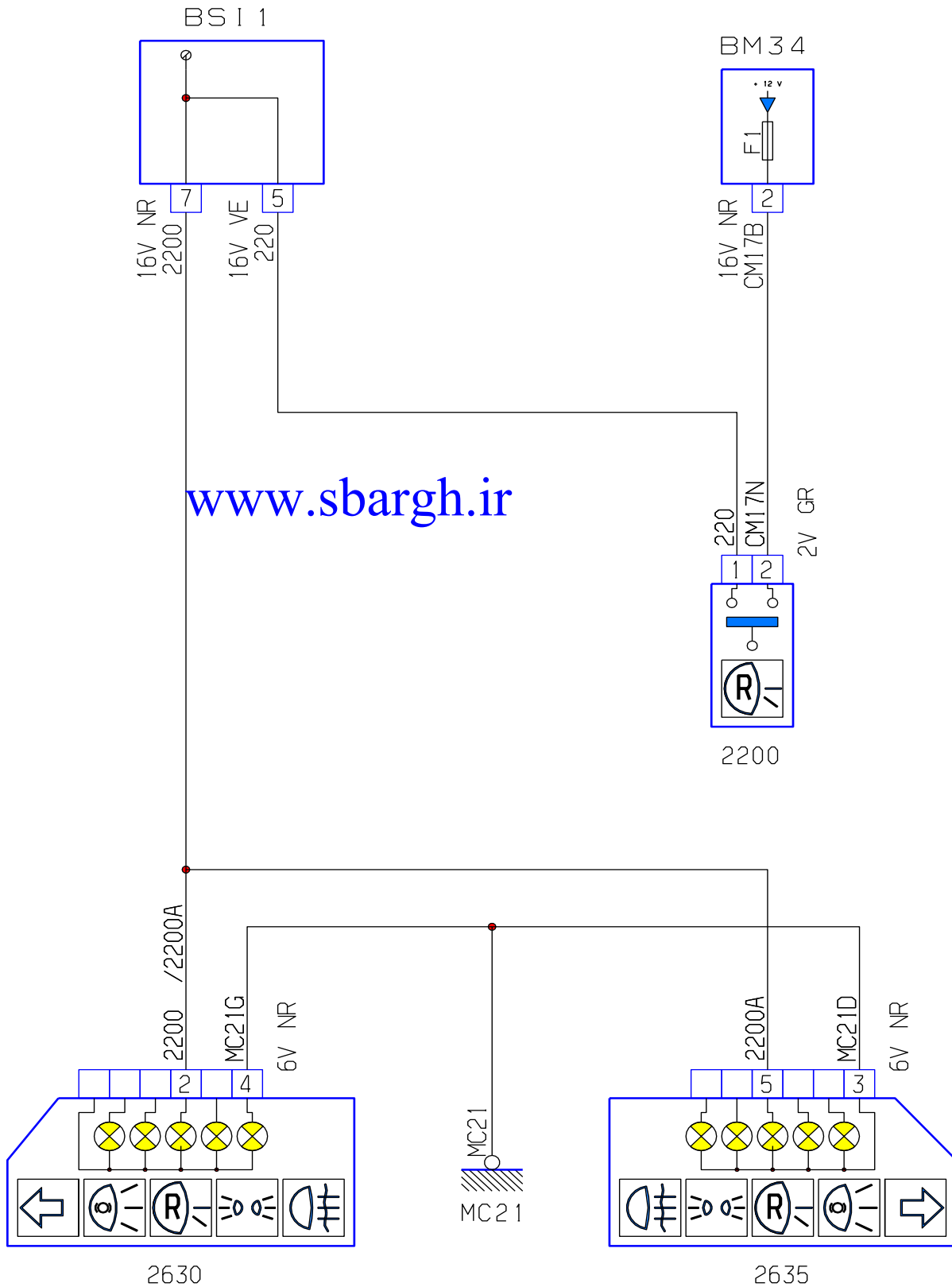
نقشه های الکتریکی پژو 206 مولتی پلکس ایران

دیاگرام چراغ های دنده عقب در مدل دارای گیربکس انومانیك



نقشه های الکتریکی پژو 206 مولتی پلکس ایران

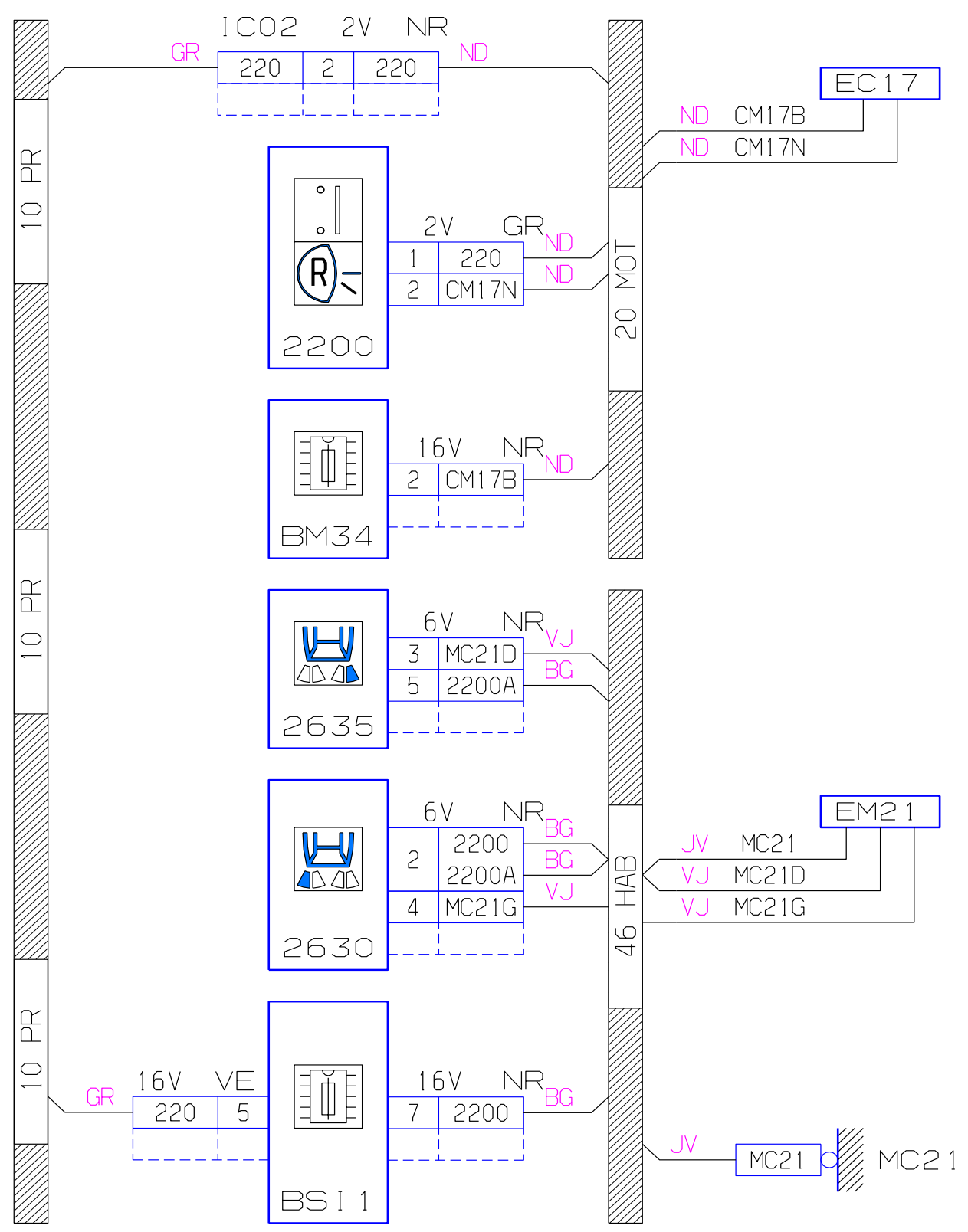
چراغ های دنده عقب در مدل دارای گیربکس دستی



www.sbargh.ir

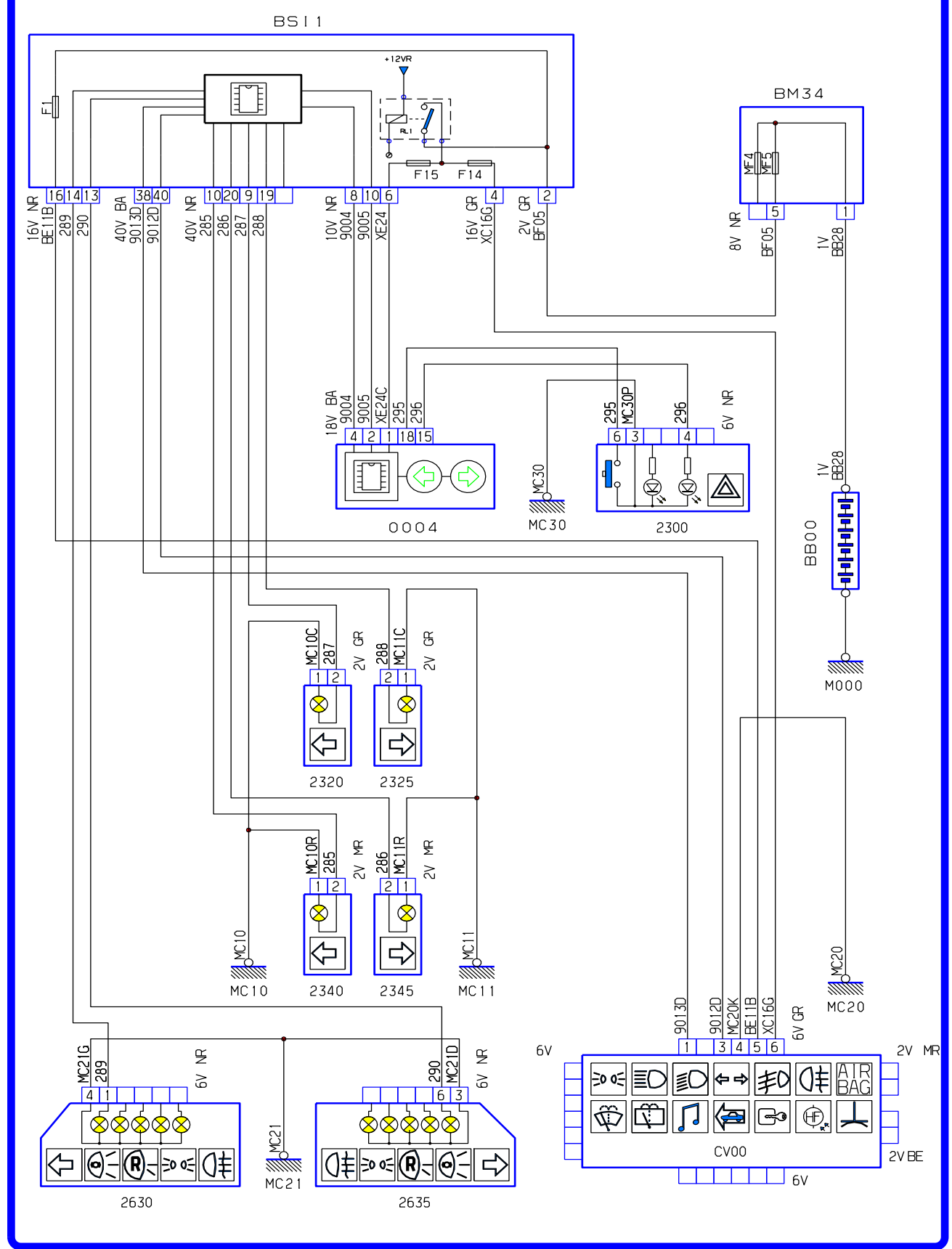
نقشه های الکتریکی پرو 206 مولتی پلکس ایران

دیگرام چراغ های دنده عقب در مدل دارای کیربکس دسني



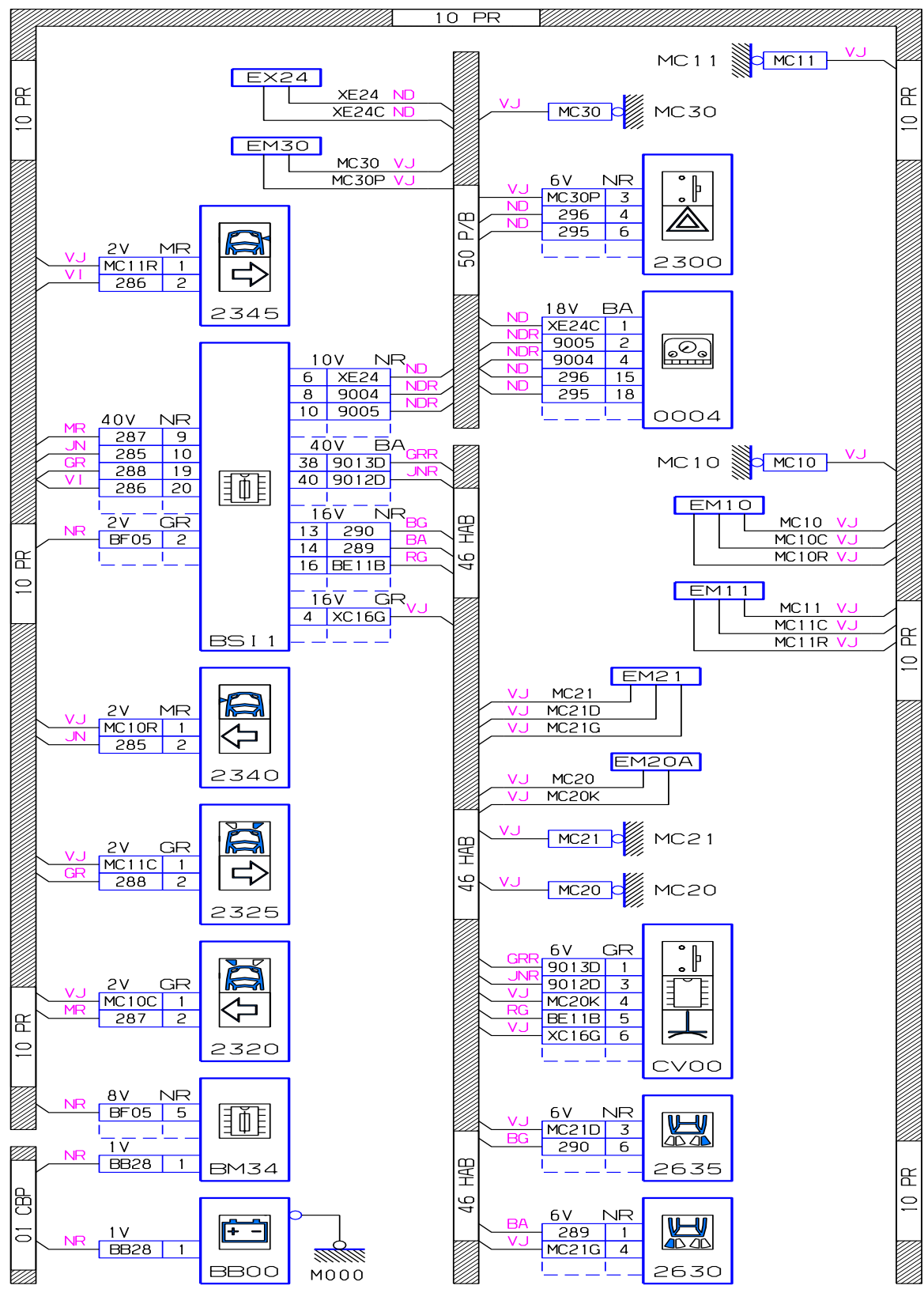
نقشه های الکتریکی پژو 206 مولتی پلکس ایران

چراغ های راهنما و فلاشر



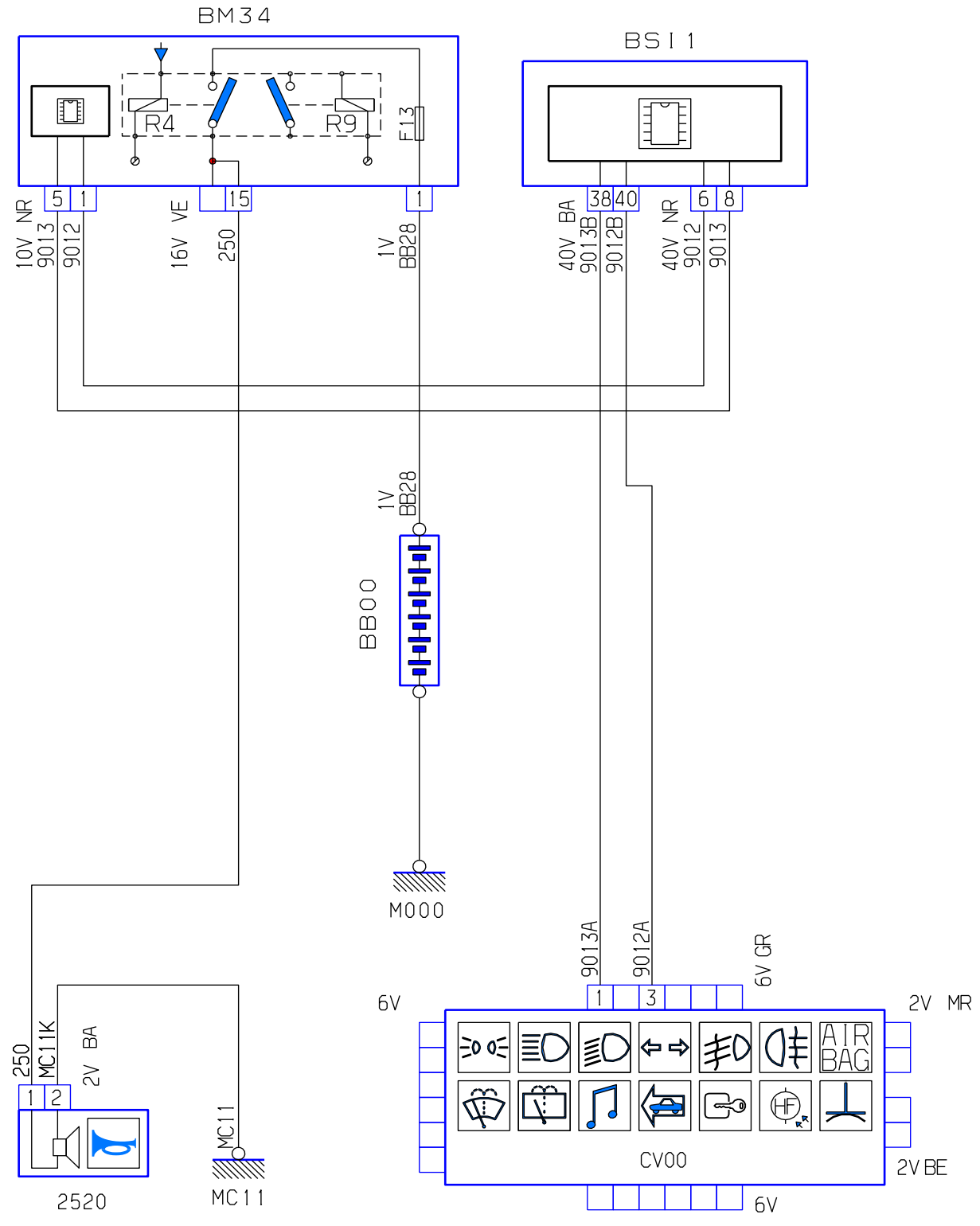
نقشه های الکتریکی پروژه 206 مولتی پلکس ایران

دیگرام چراغ های راهنما و فلاشر

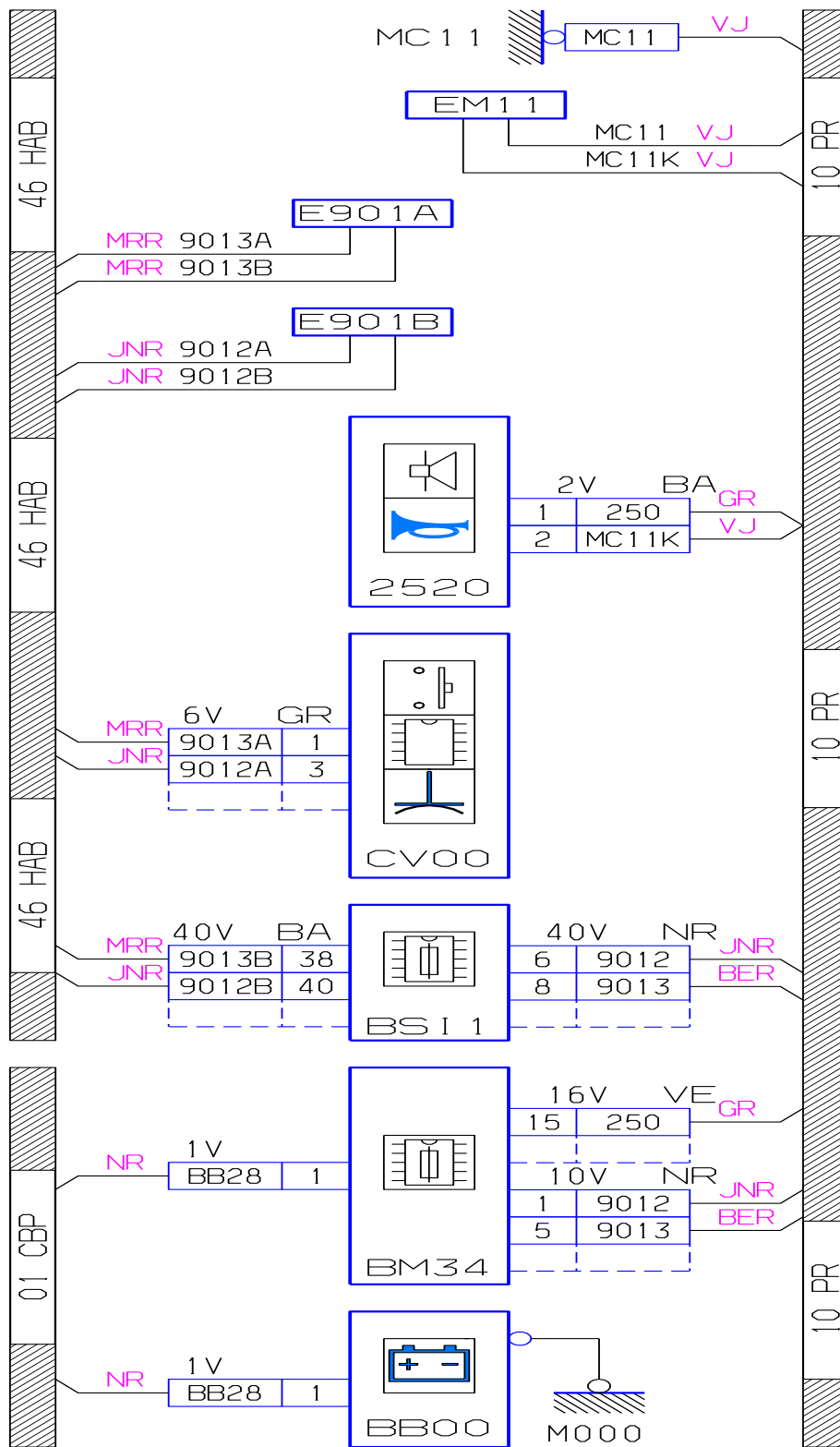


نقشه های الکتریکی پژو 206 مولتی پلکس ایران

بوق

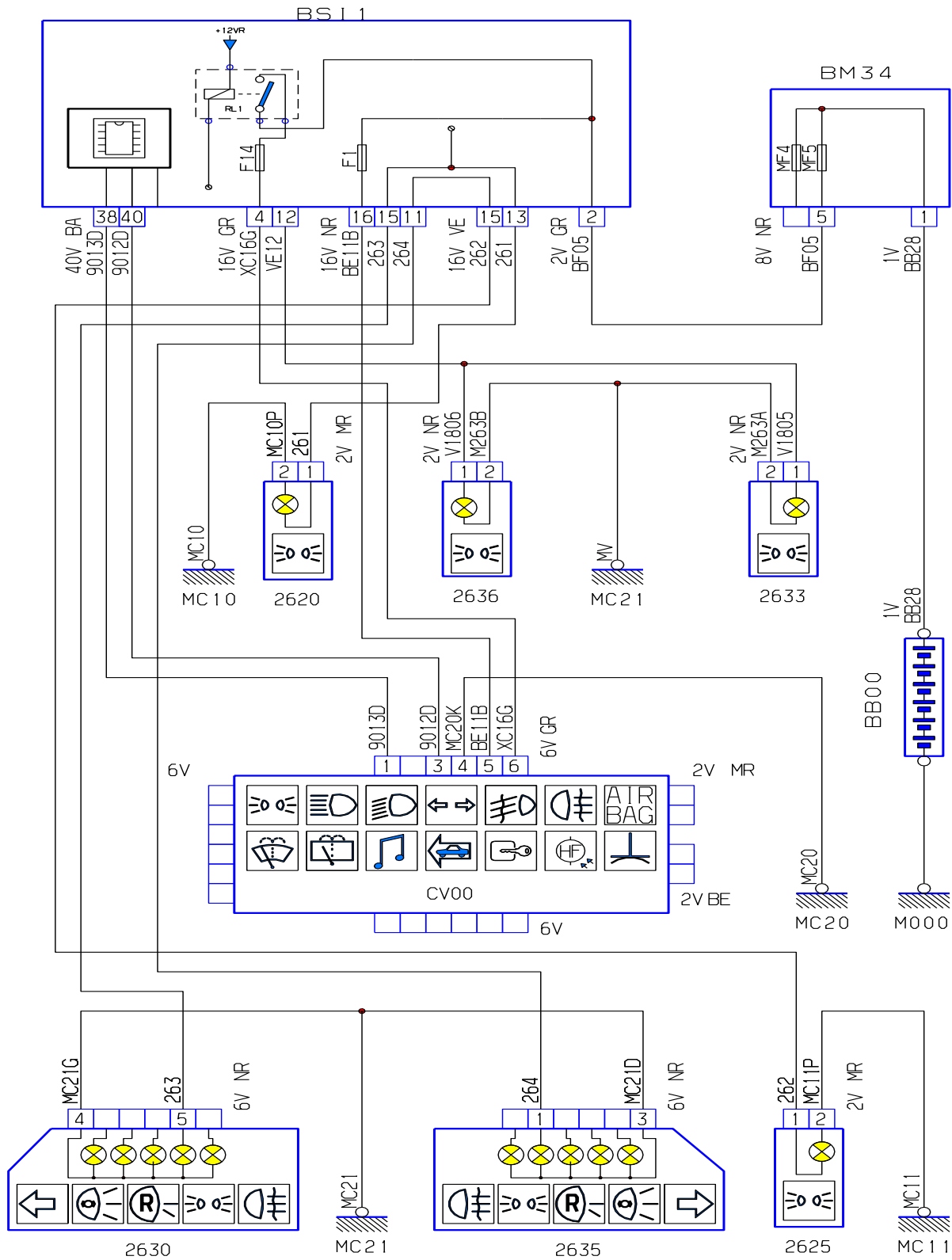


دیگرام بوق



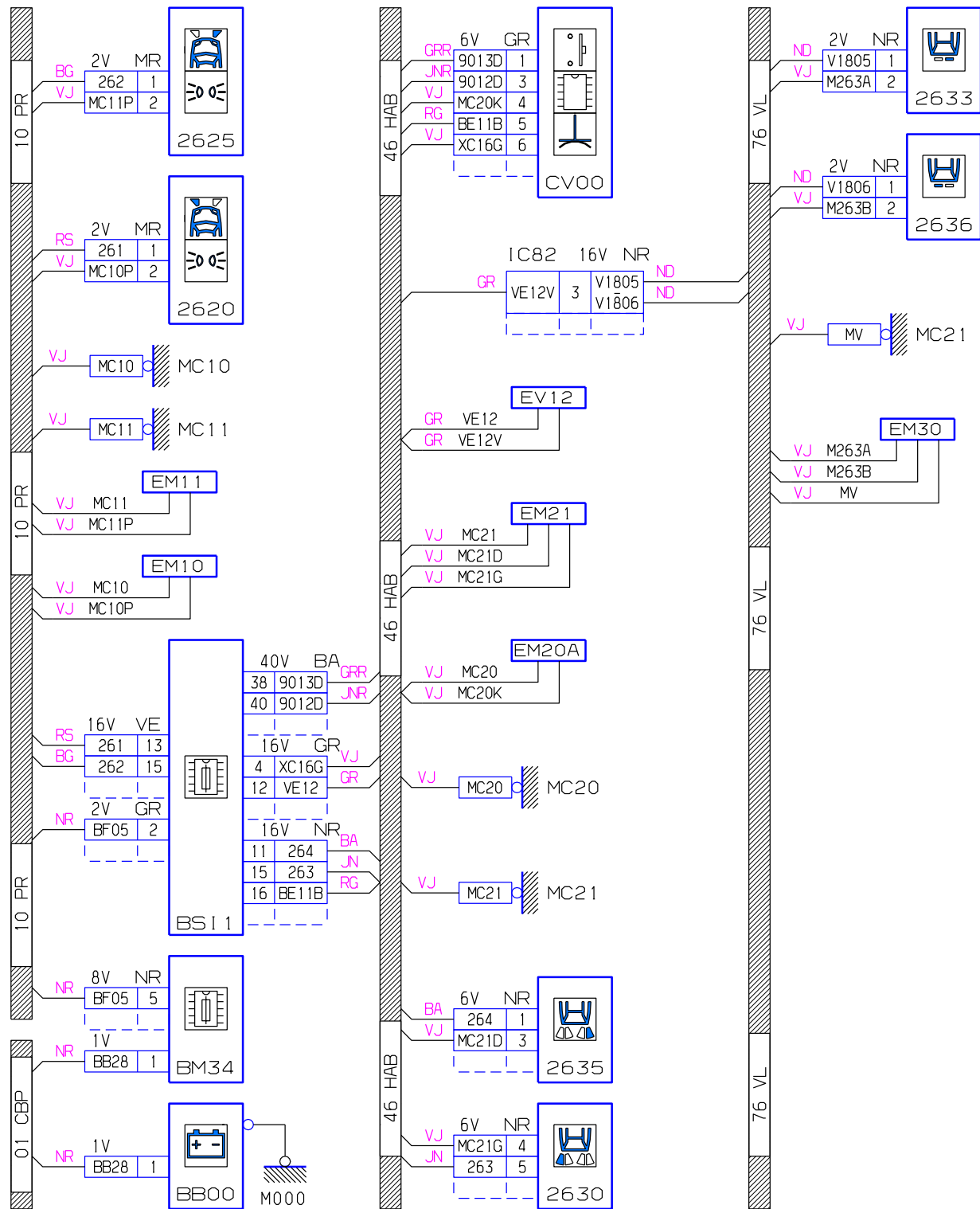
نقشه های الکتریکی پژو 206 مولتی پلکس ایران

چراغ های کوچک یا پارک



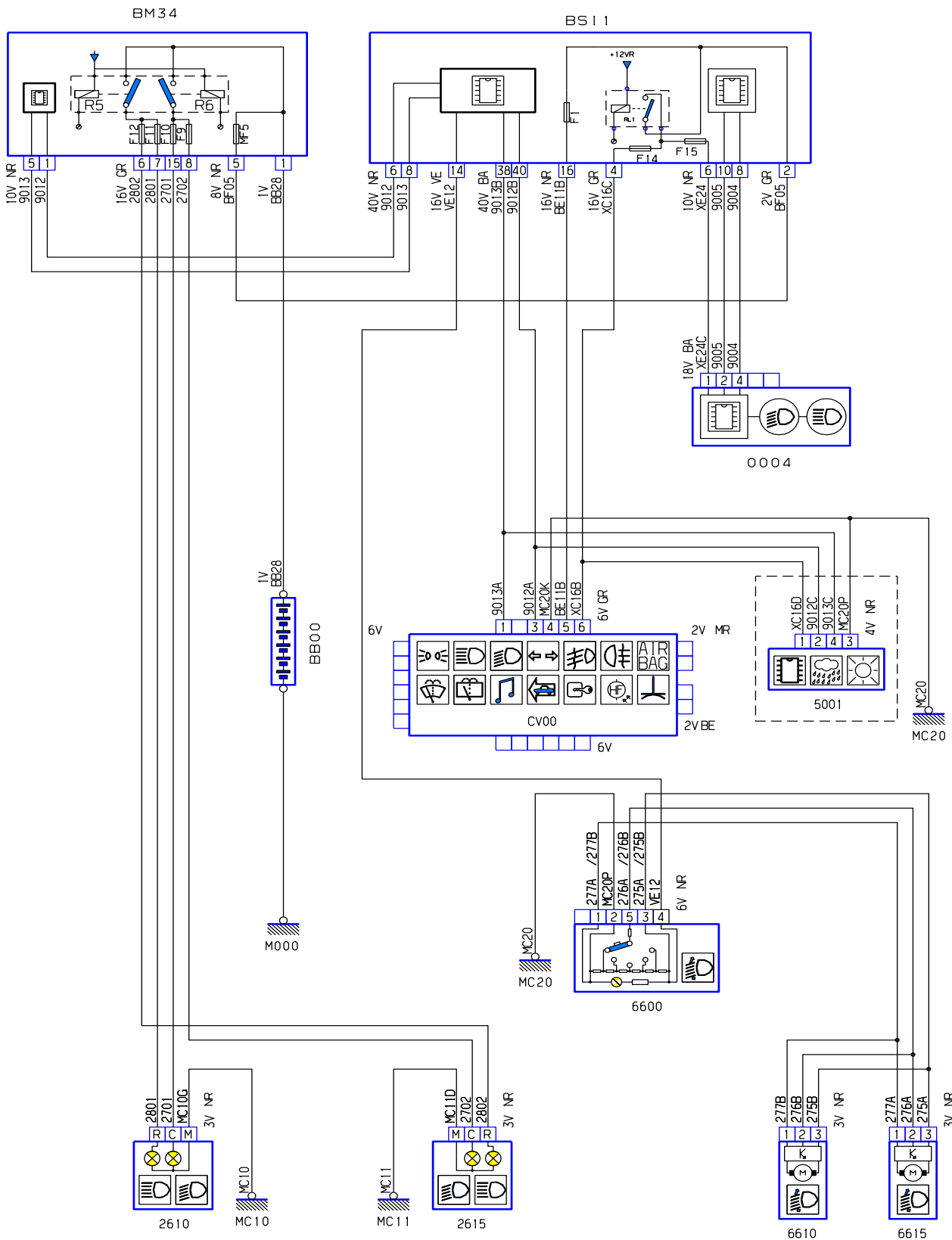
نقشه های الکتریکی پژو 206 مولتی پلکس ایران

دیاگرام چراغهای کوچک یا پارک



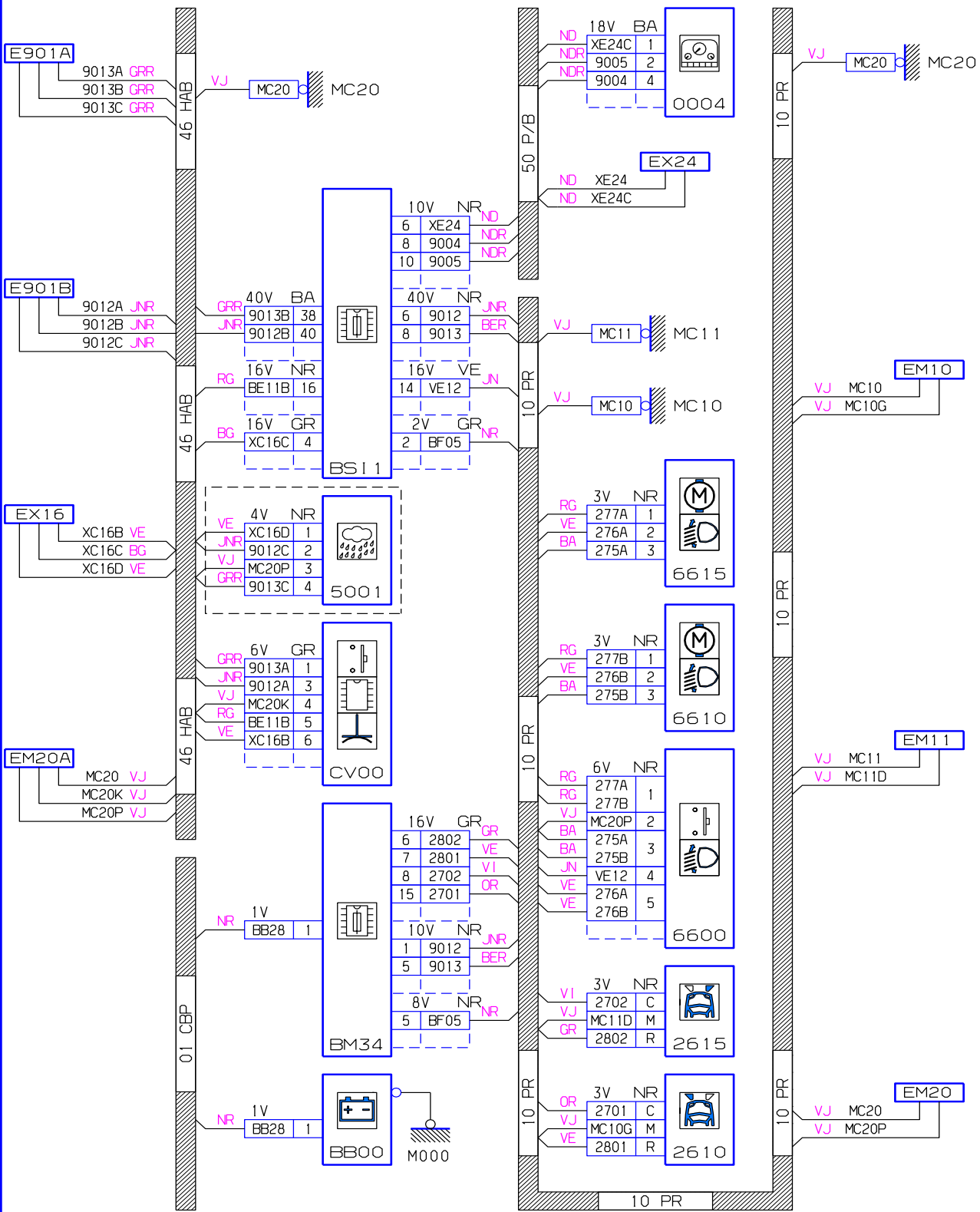
نقشه های الکتریکی پرو 206 مولتی پلکس ایران

چراغهای نور پایین و بالا و تنظیم آنها



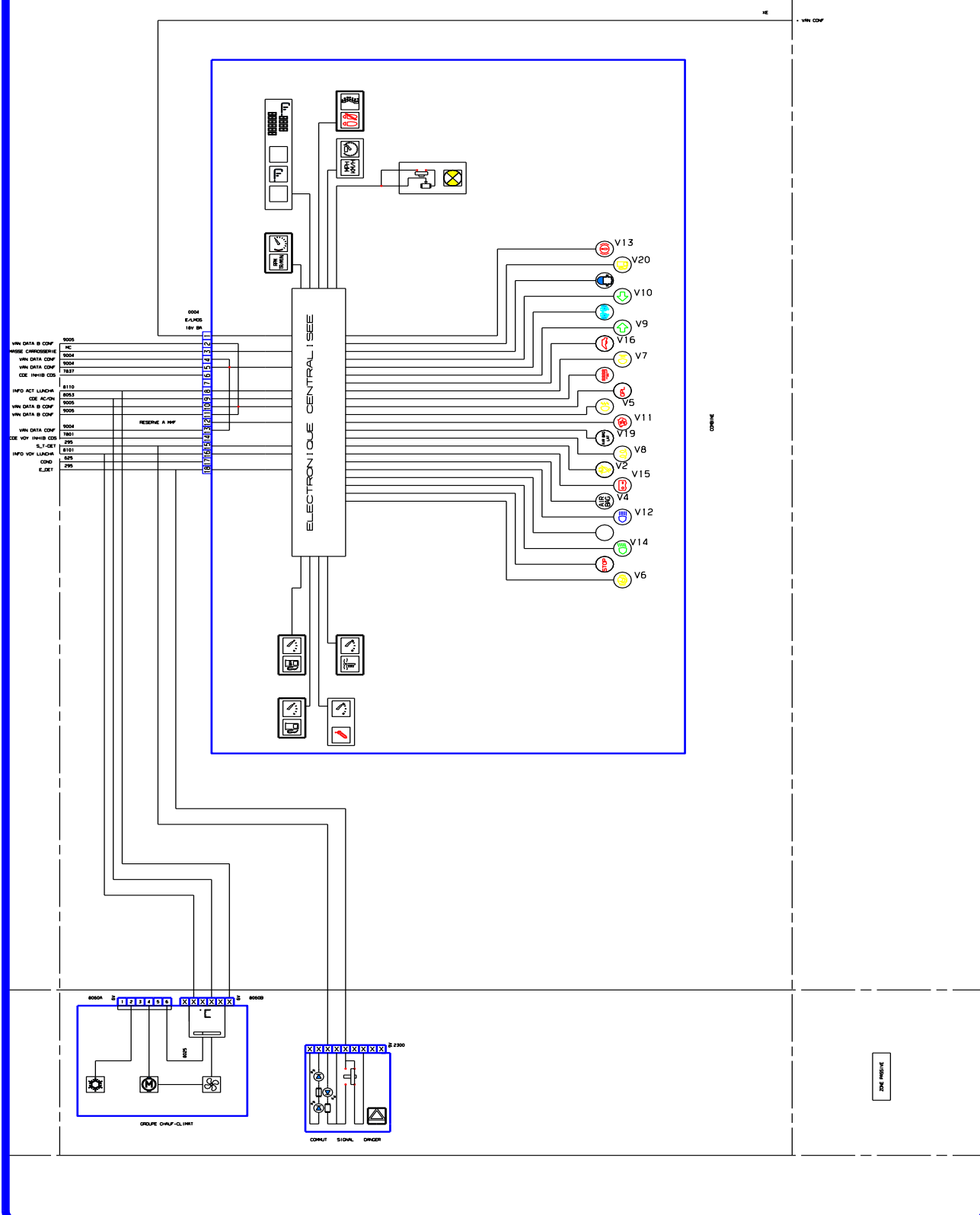
نقشه های الکتریکی پروژه 206 مولتی پلکس ایران

دیگرام چراعهای نور پایین و بالا و تنظیم آنها



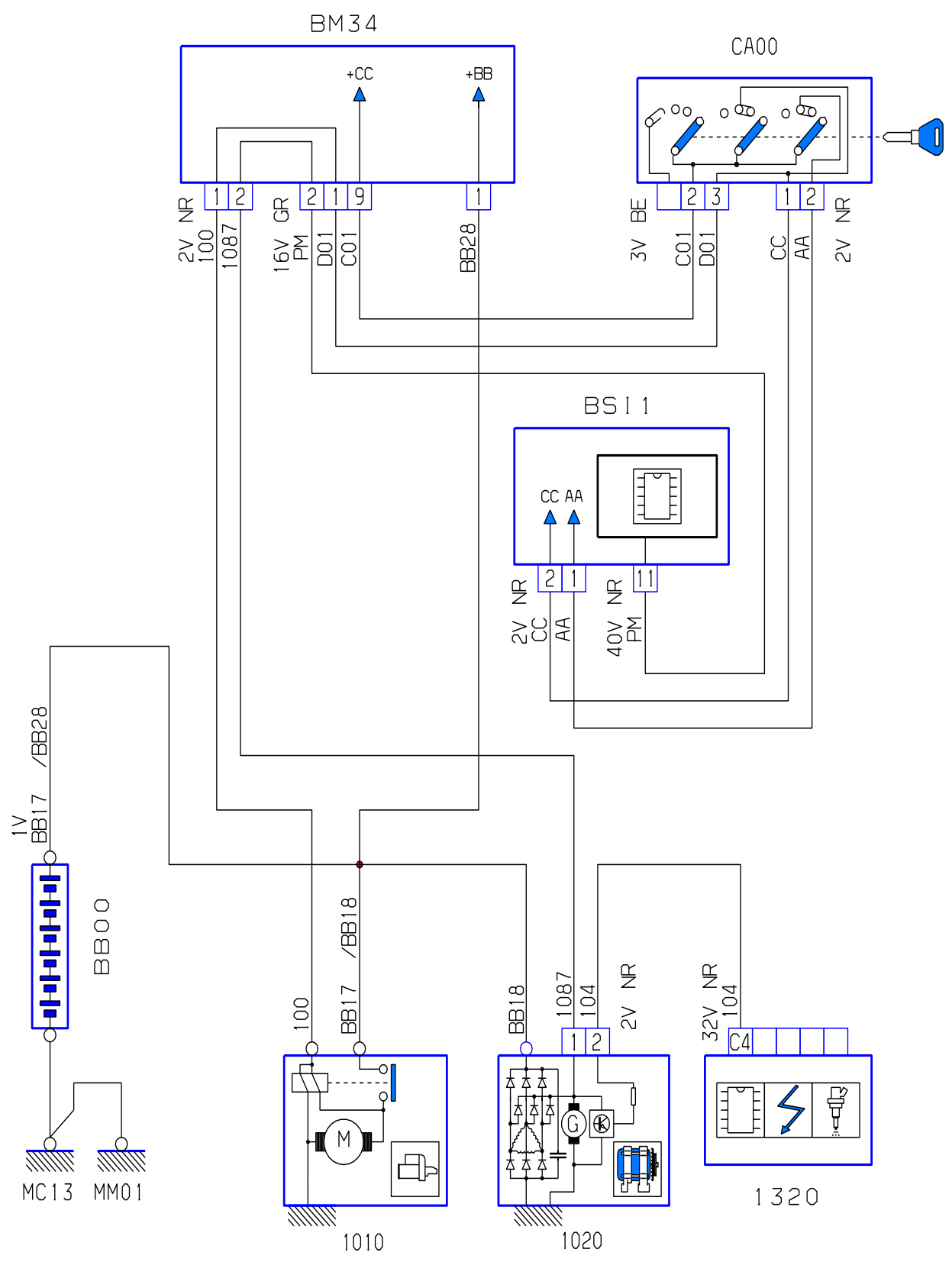
نقشه های الکتریکی پژو 206 مولتی پلکس ایران

پنل آمپر



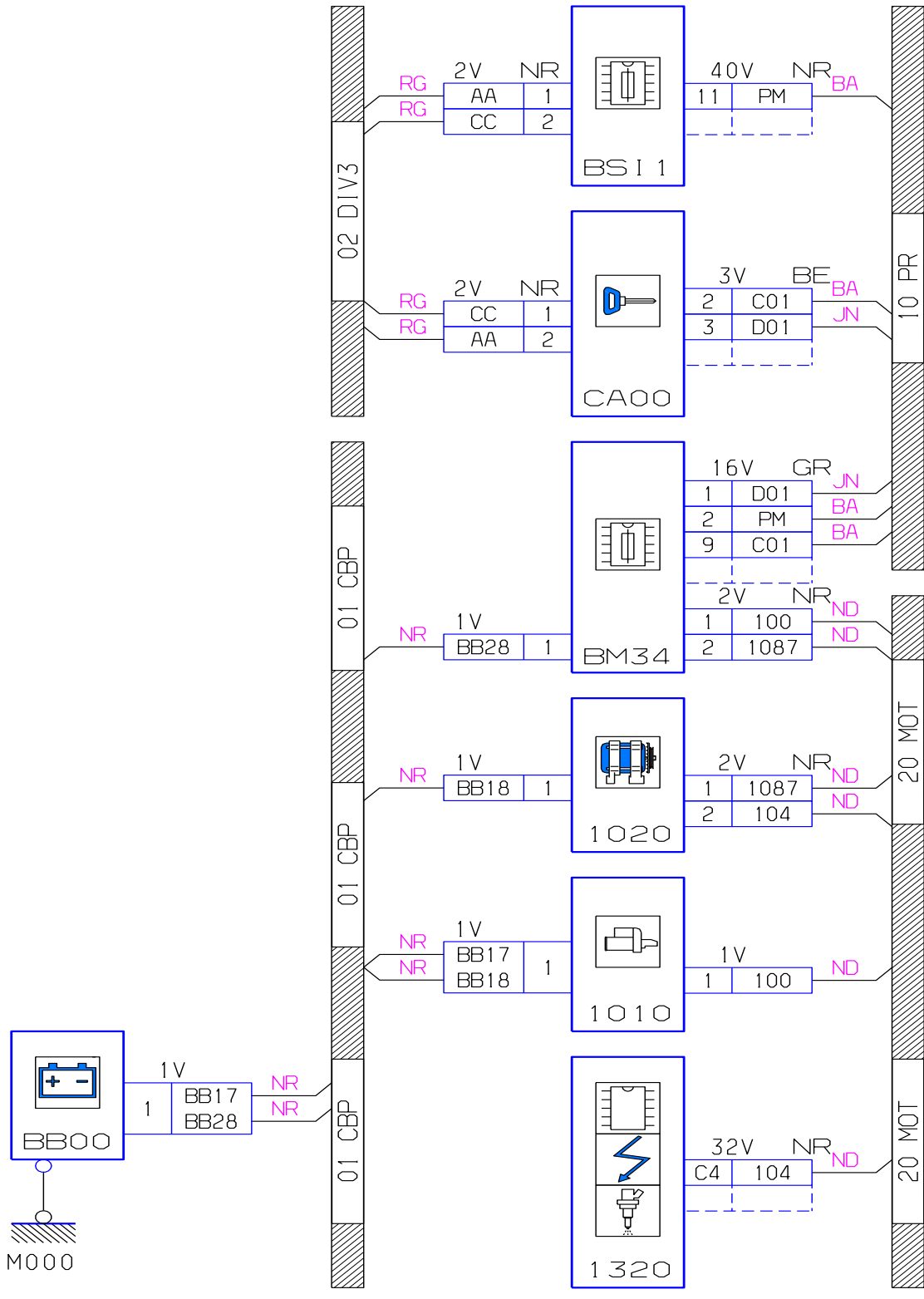
نقشه های الکتریکی پرو 206 مولتی پلکس ایران

دیپام و اسارت در مدل دارای گیربکس دستی



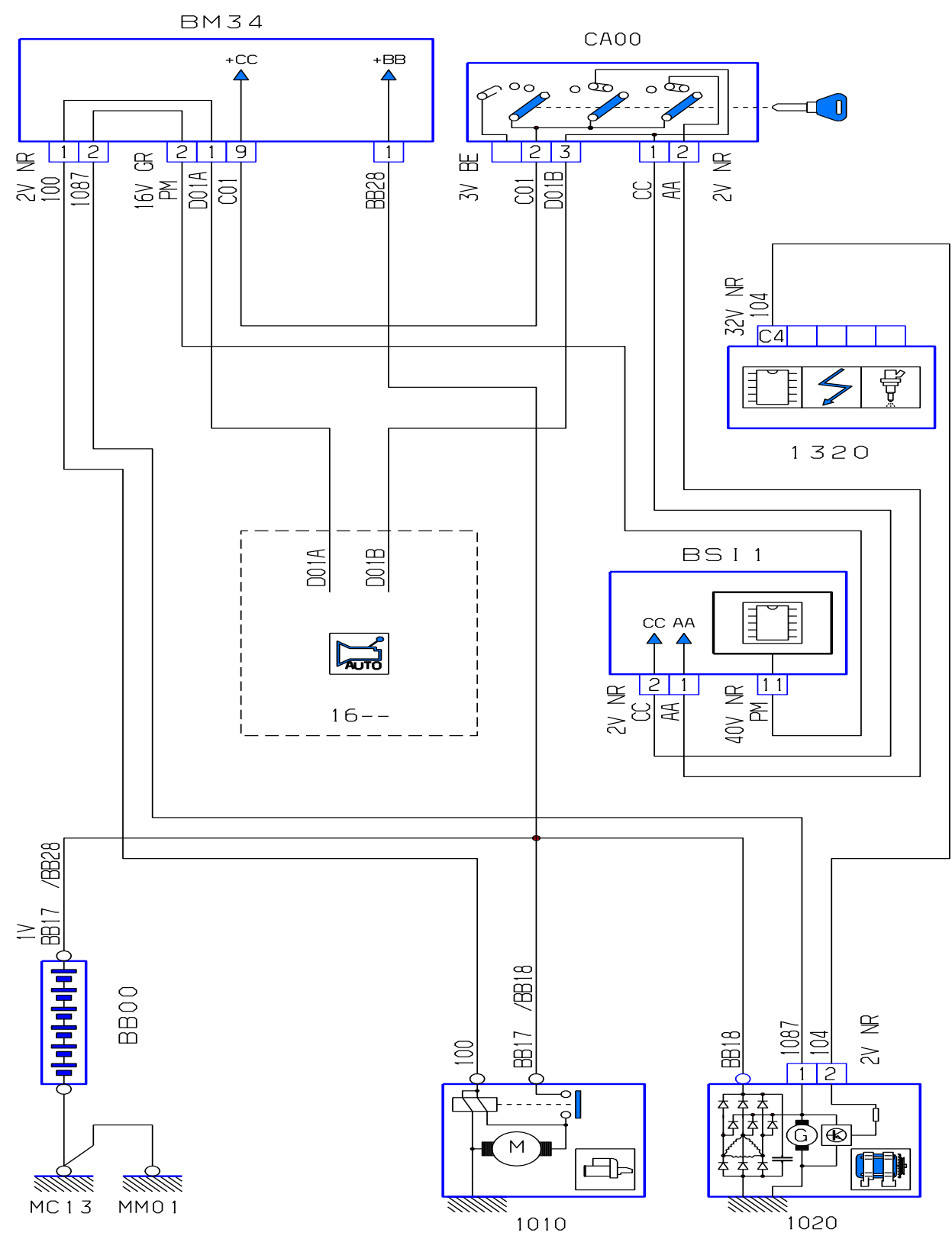
نقشه های الکتریکی پرو 206 مولتی پلکس ایران

دیگرام دیپام و اسارت در مدل دارای گیربکس دستی



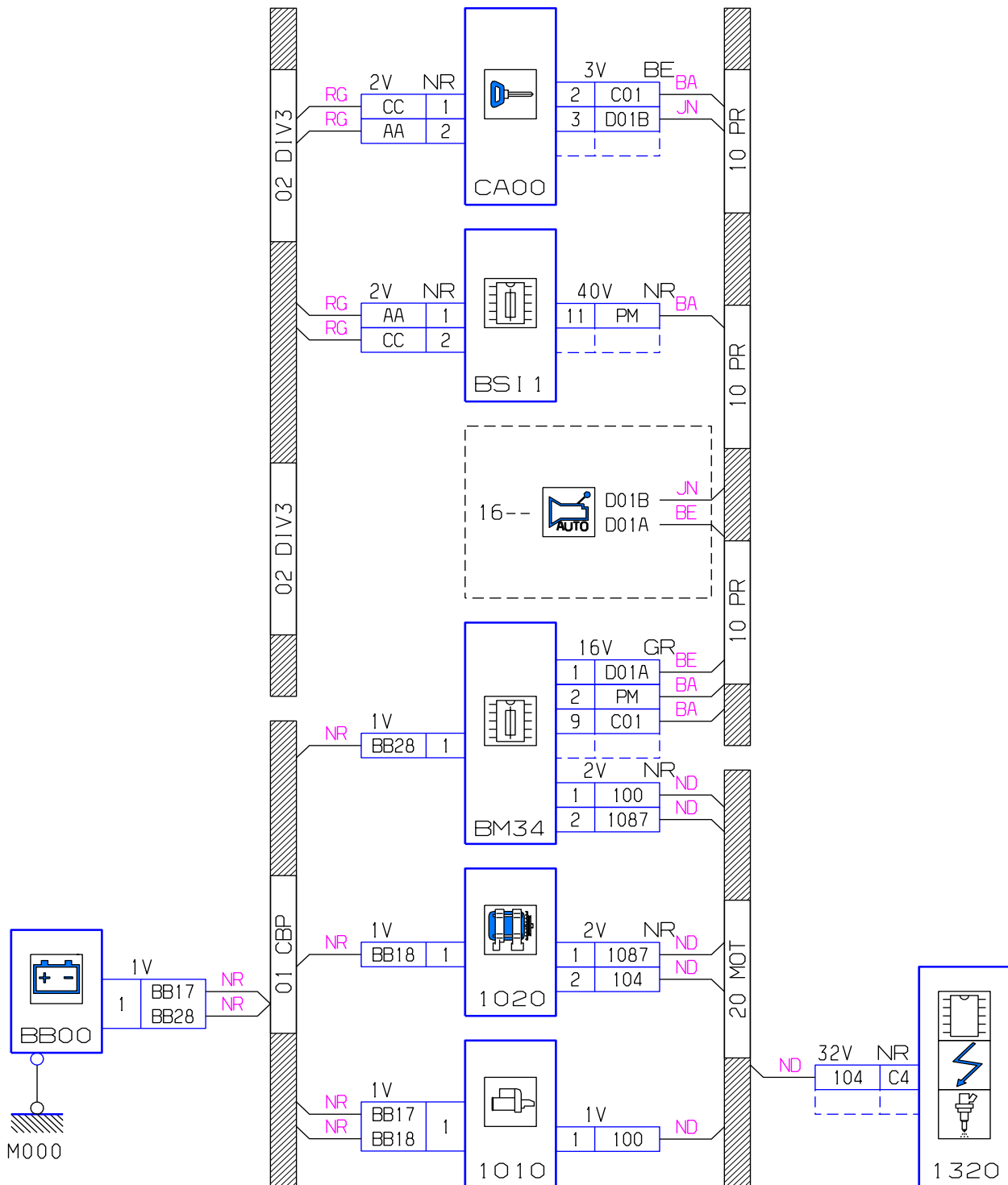
نقشه های الکتریکی پرو 206 مولتی پلکس ایران

دیپام و اسنارت در مدل دارای گیربکس اتوماتیک



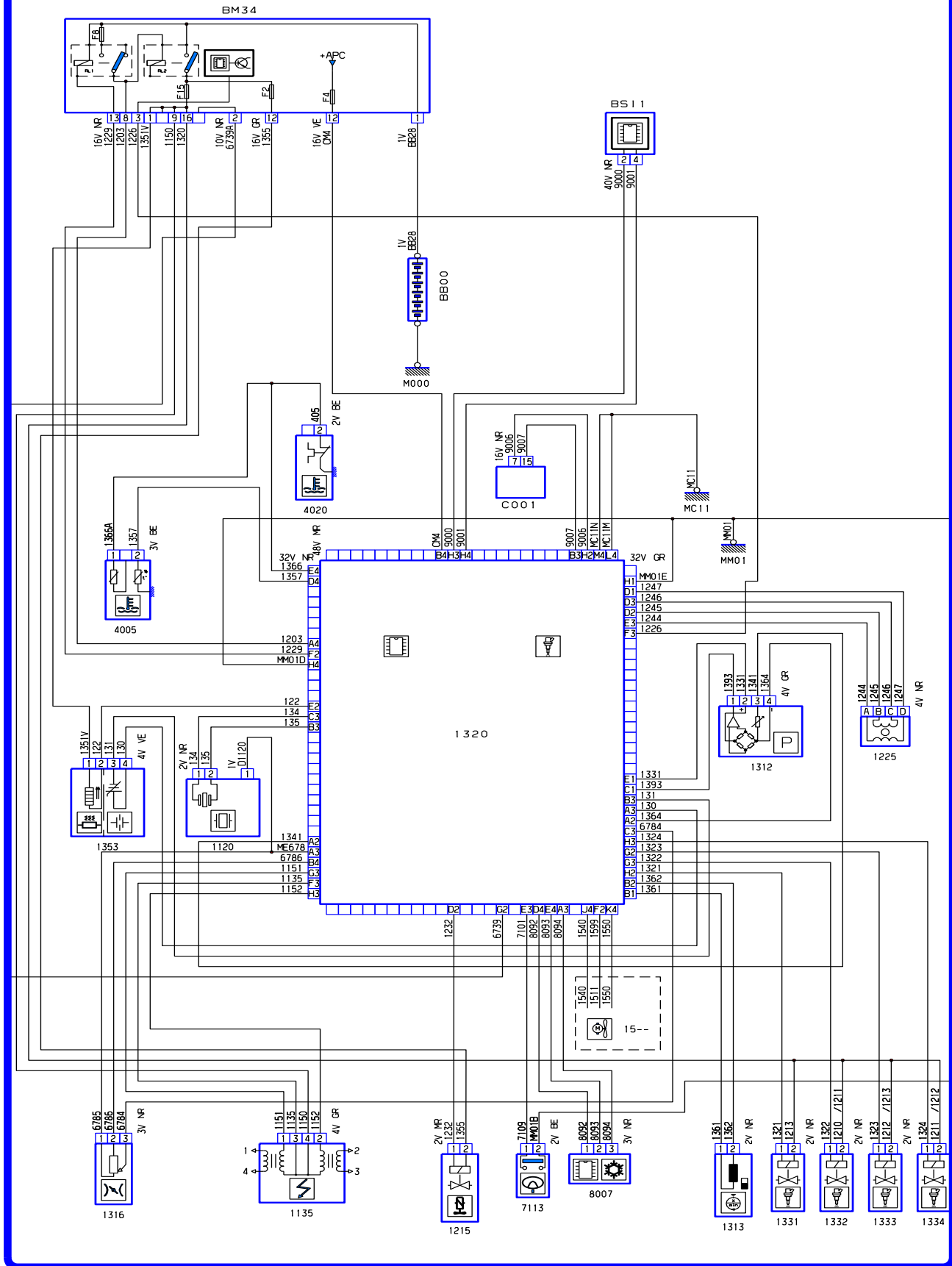
نقشه های الکتریکی پرو 206 مولتی پلکس ایران

دیگرام دیپام و اسارت در مدل داراي کير بکس انومانيک



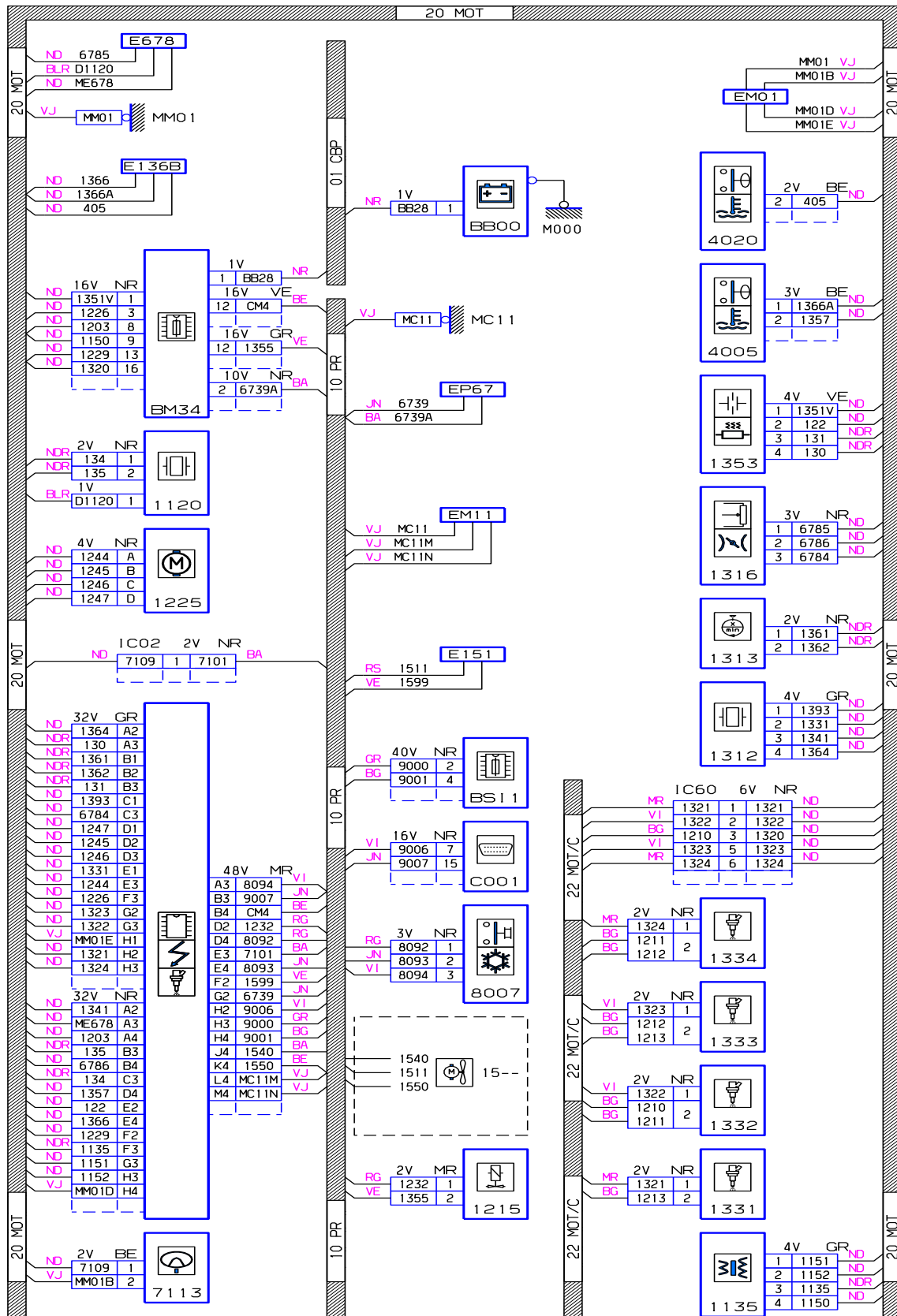
نقشه های الکتریکی پرو 206 مولتی پلکس ایران

سیستم ازگنور پرو 206 مولتی پلکس

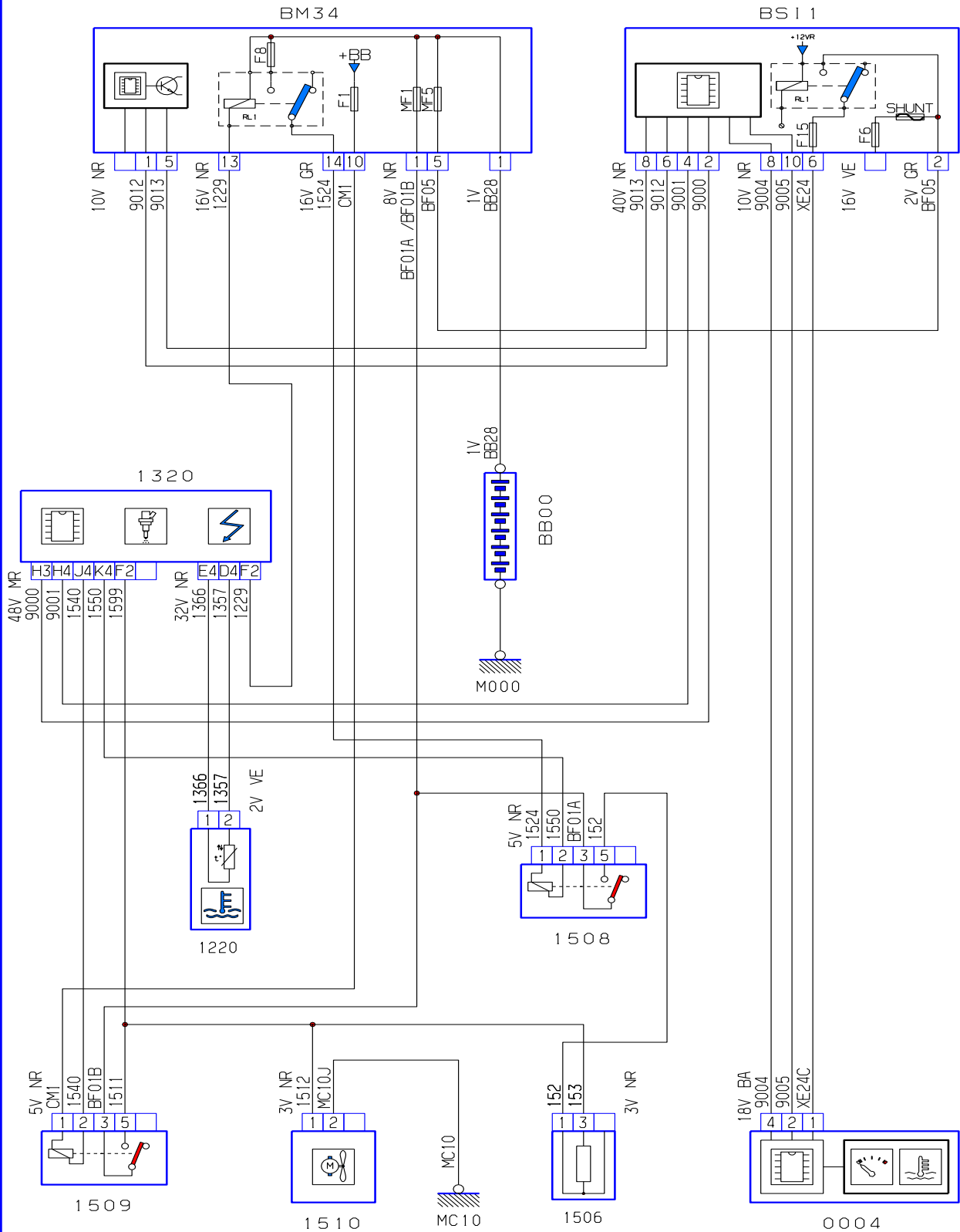


نقشه های الکتریکی پزو 206 مولتی پلکس ایران

دیگرام سیستم انزخکور پزو 206 مولتی پلکس

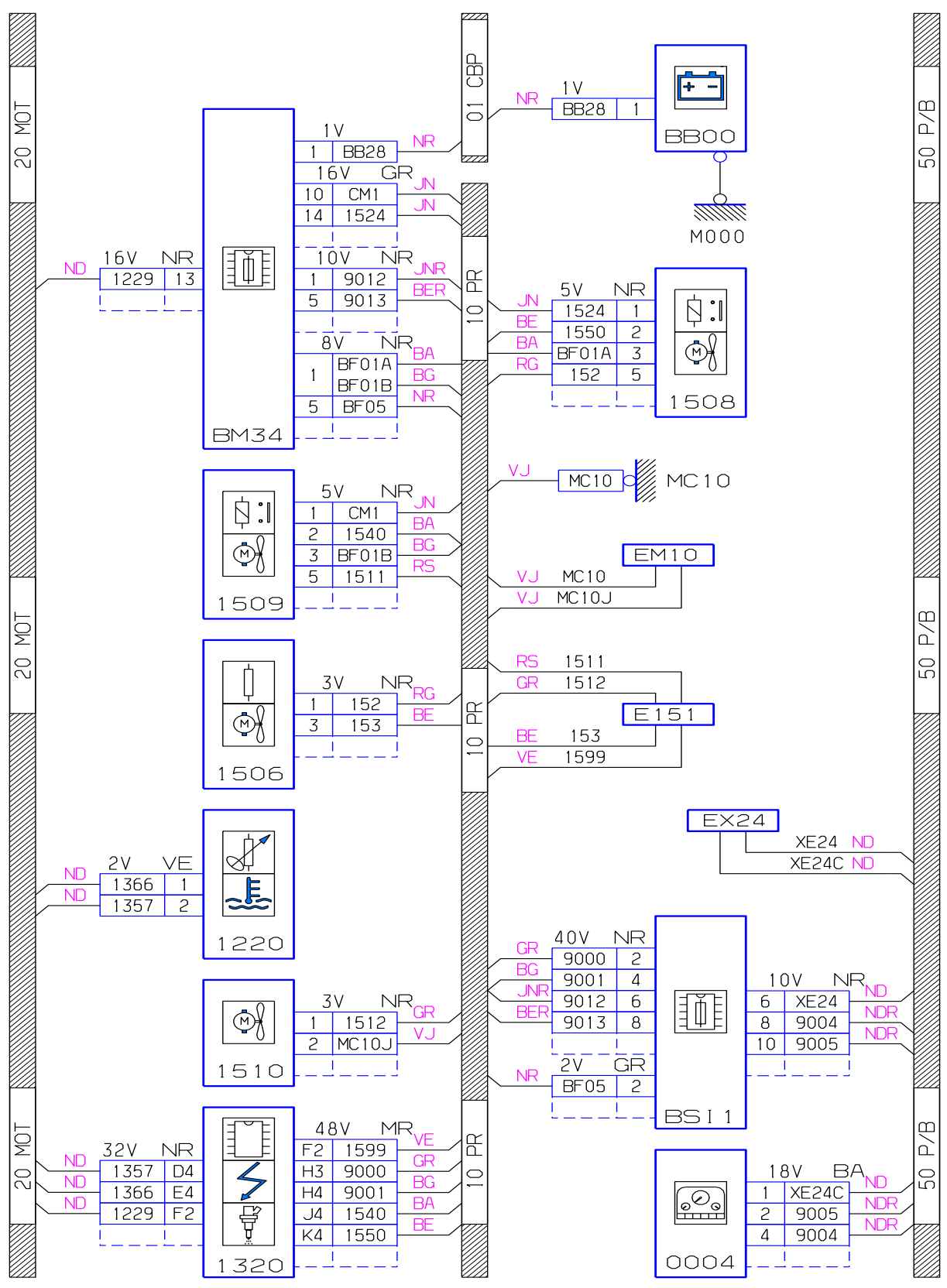


سیستم خنک کننده موتور



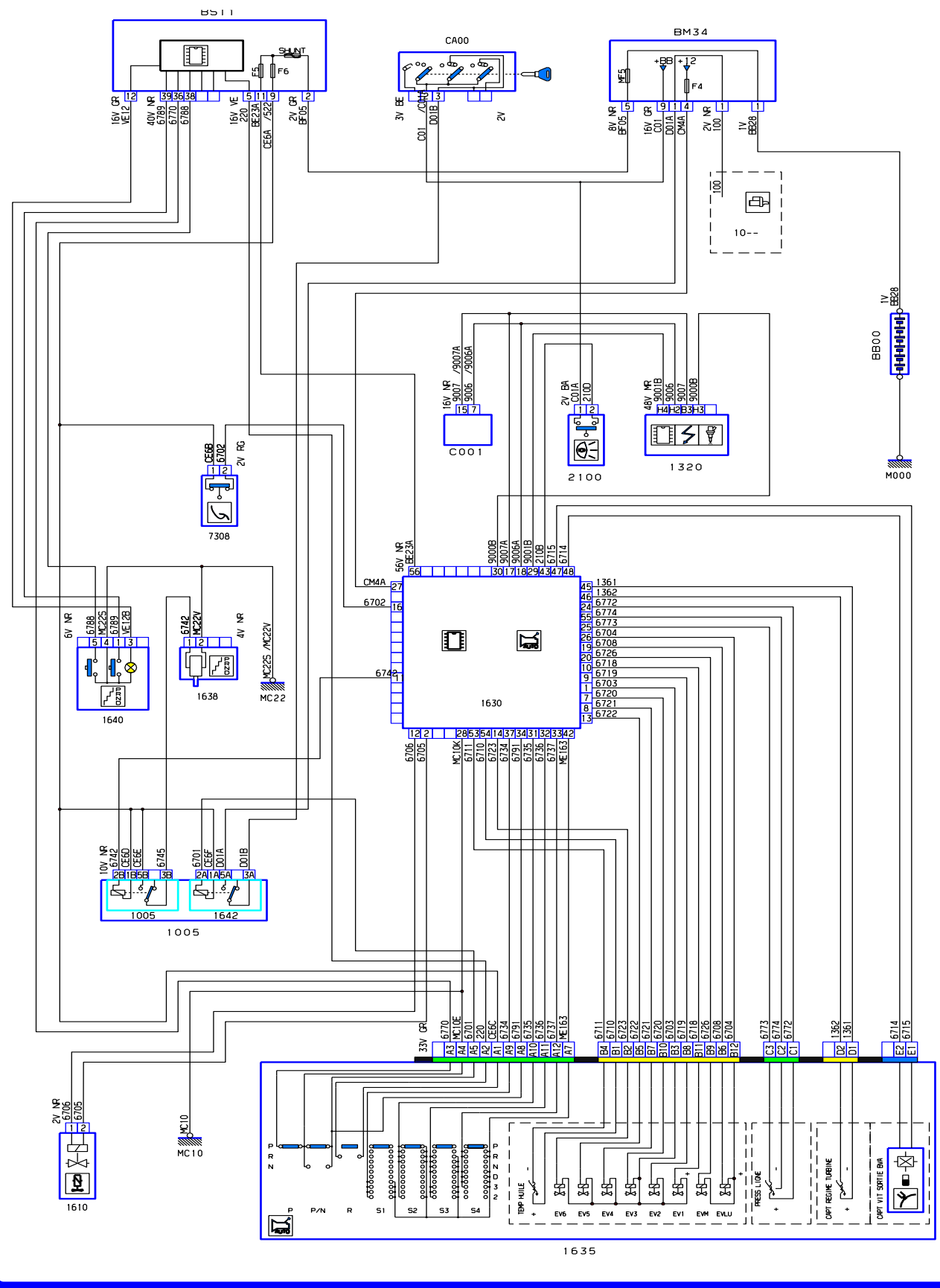
نقشه های الکتریکی پژو 206 مولتی پلکس ایران

دیاگرام سیستم حنك كننده موتور



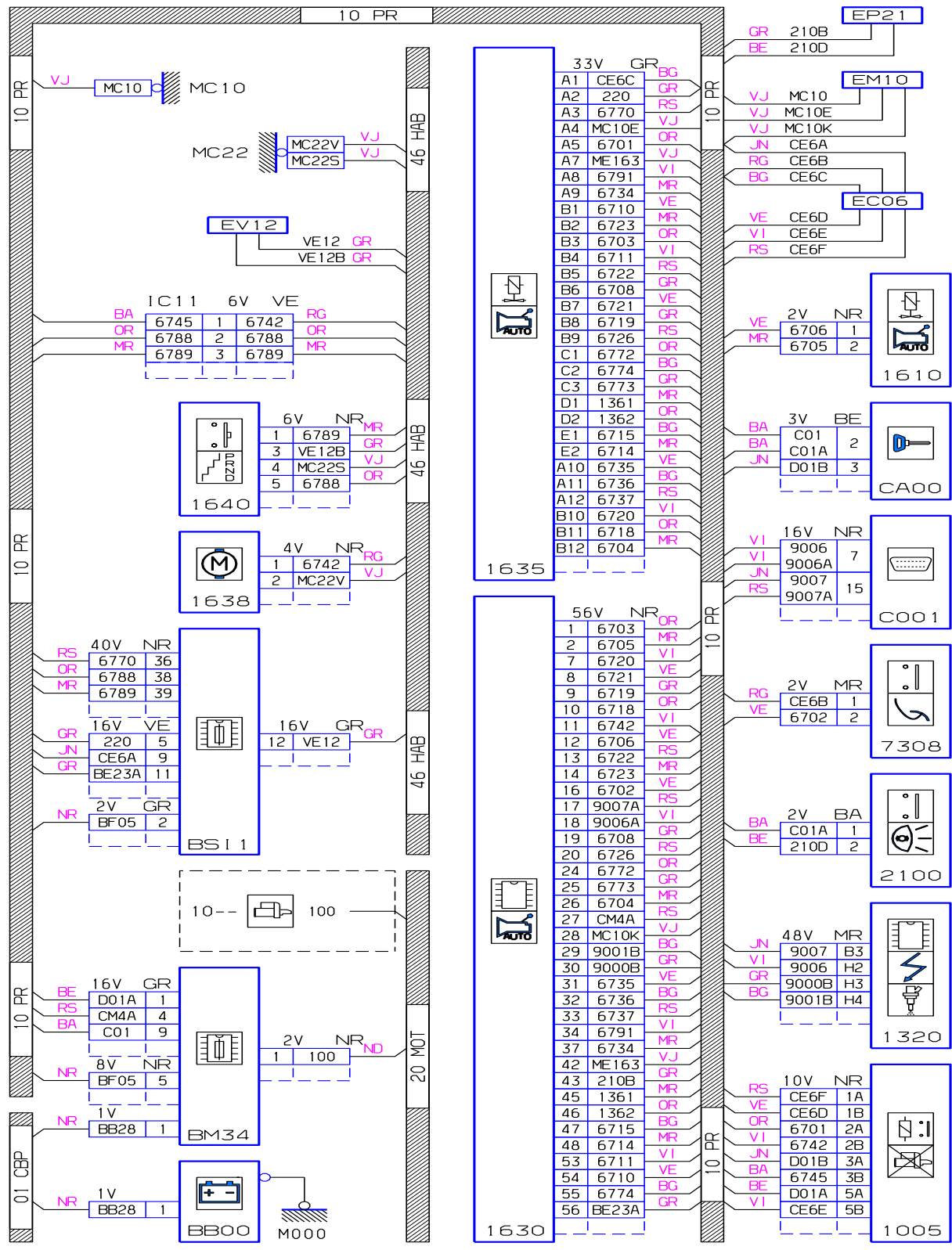
نقشه های الکتریکی پرو 206 مولتی پلکس ایران

کیربکس انوماتیک AL4



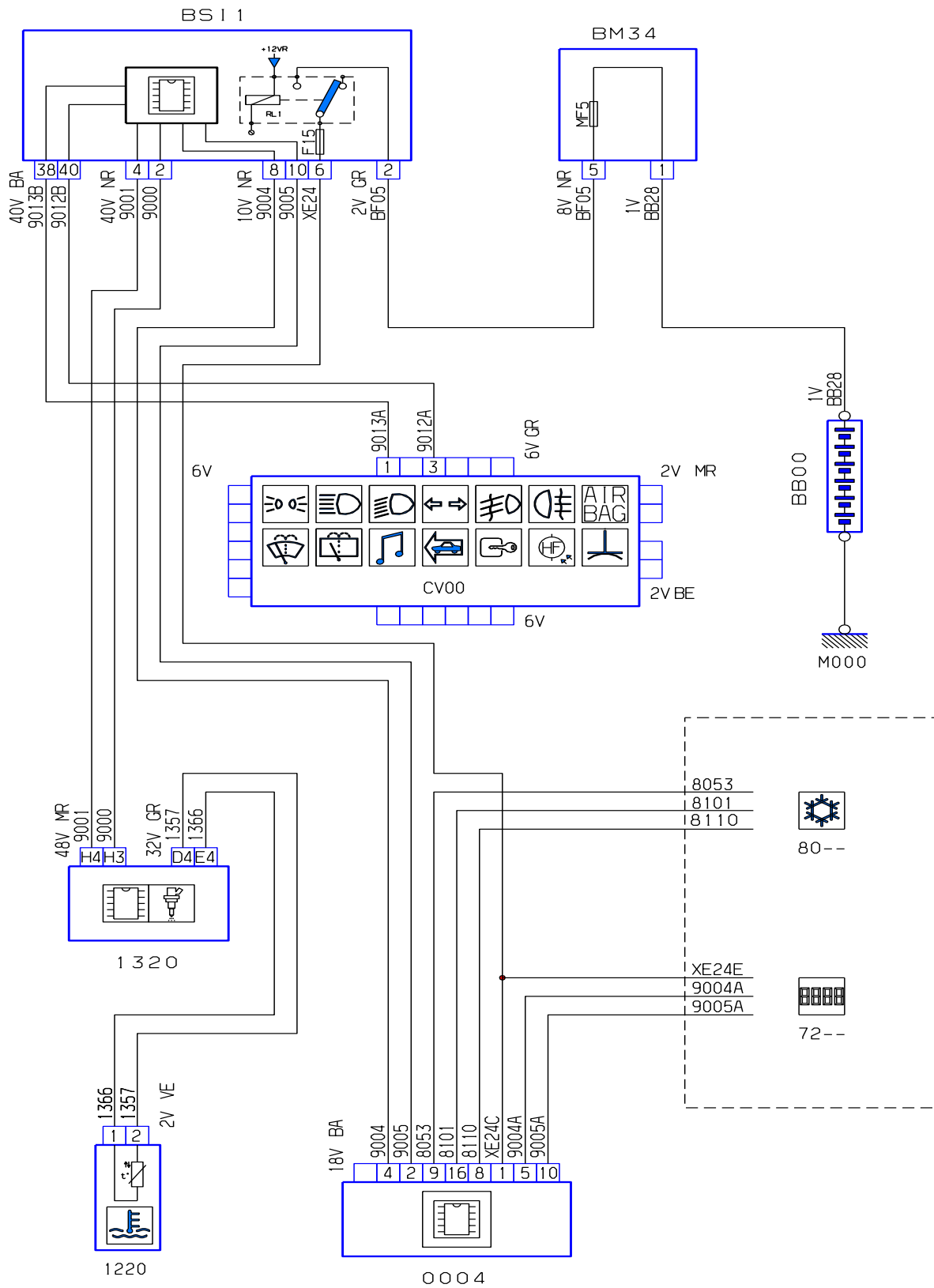
نقشه های الکتریکی پژو 206 مولتی پلکس ایران

دیگرام کیربکس انومانیک AL4



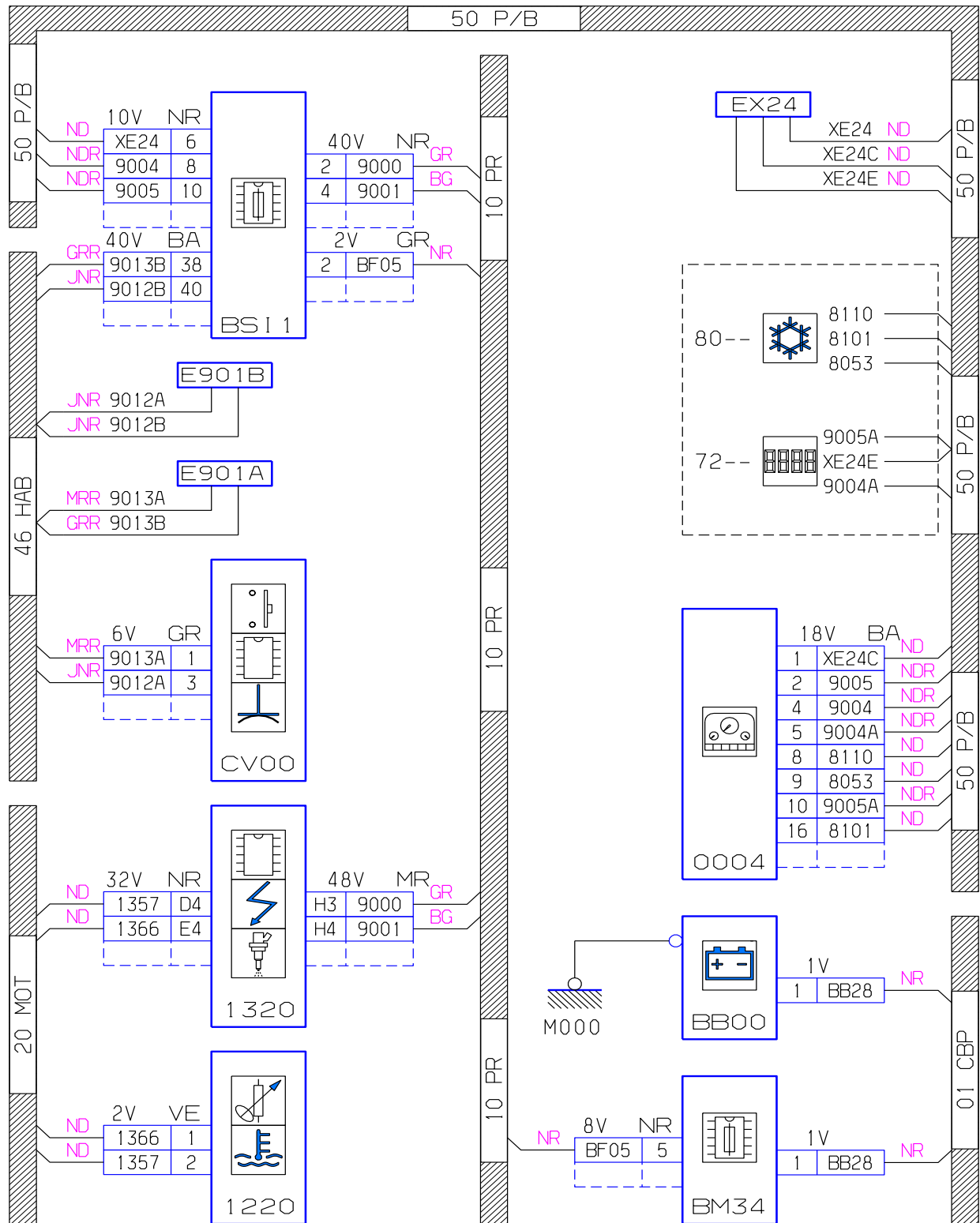
نقشه های الکتریکی پژو 206 مولتی پلکس ایران

نشان دهنده دمایی مونور



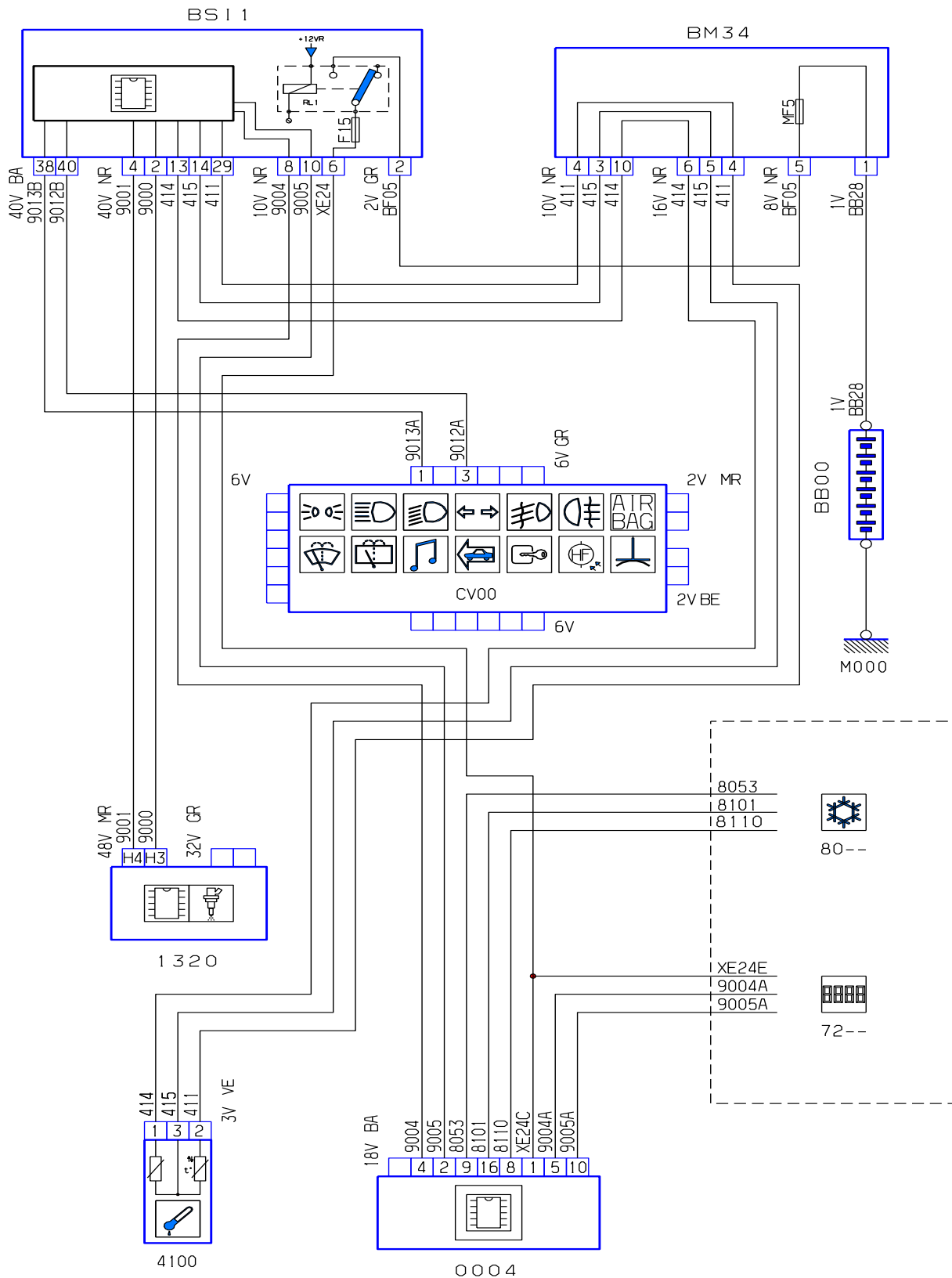
نقشه های الکتریکی پرو 206 مولتی پلکس ایران

دیگرام نشان دهنده دمایی مونور

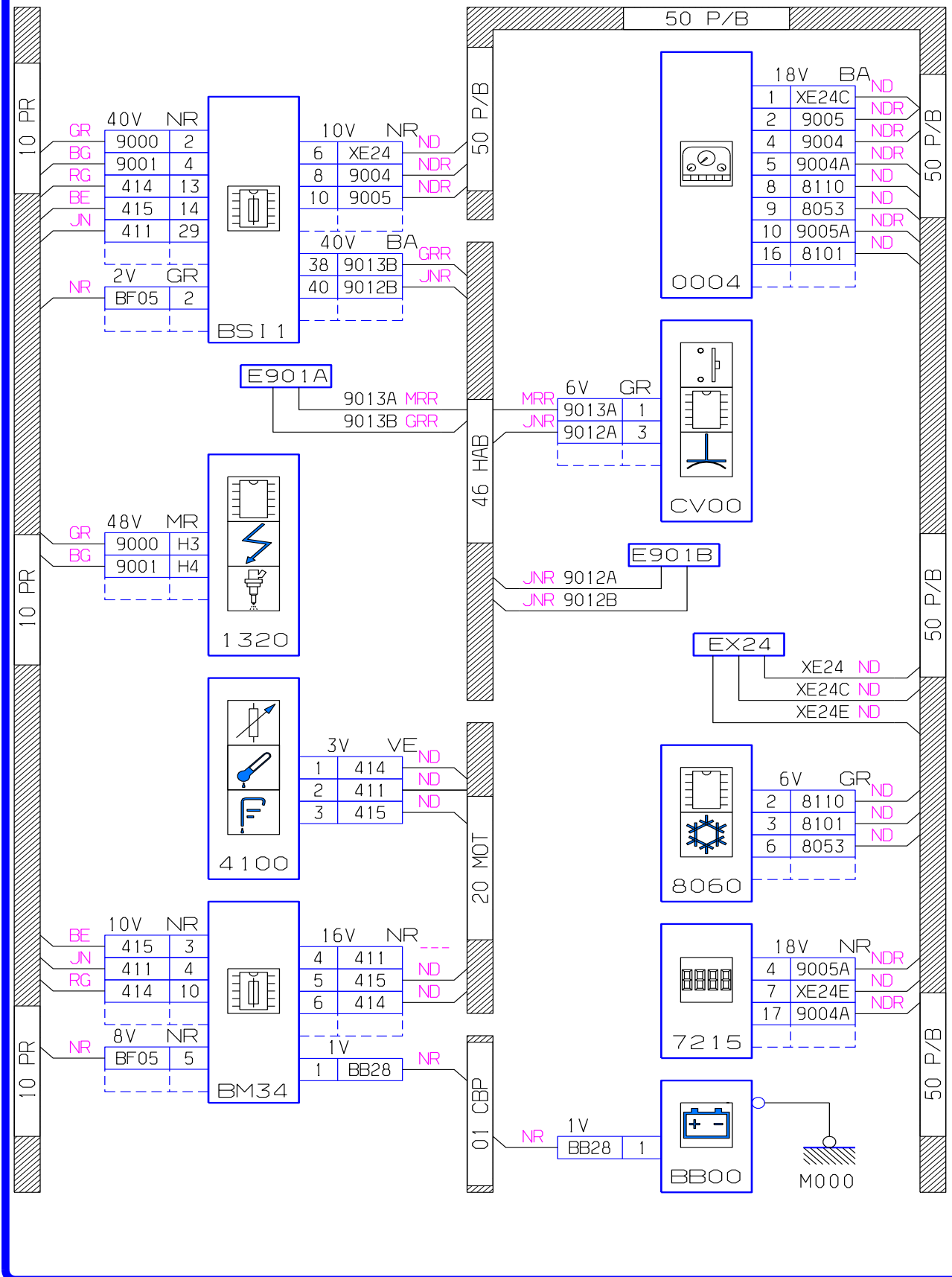


نقشه های الکتریکی پرو 206 مولتی پلکس ایران

نشان دهنده سطح روغن موتور

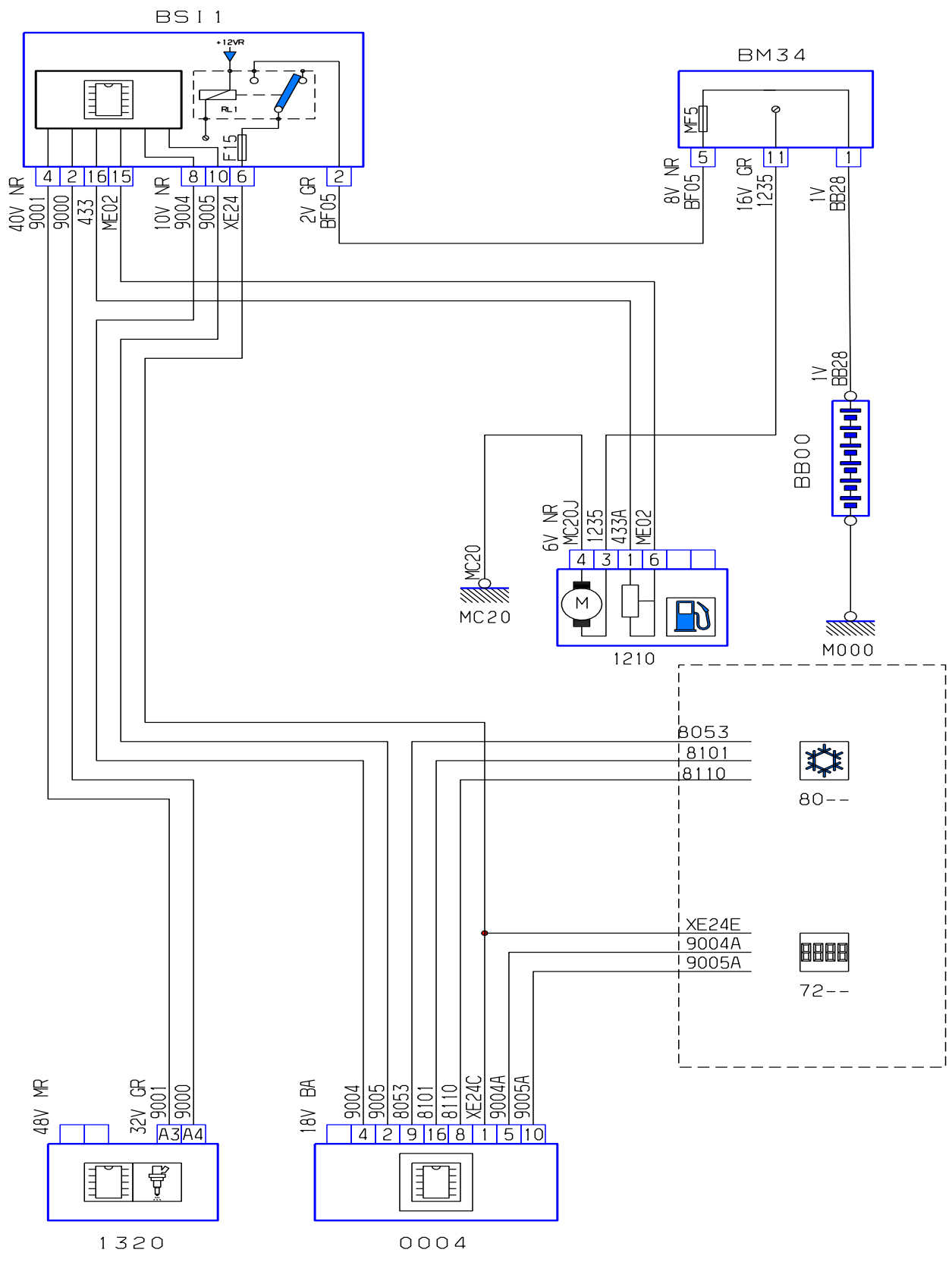


دیگرام نشان دهنده سطح روغن موتور



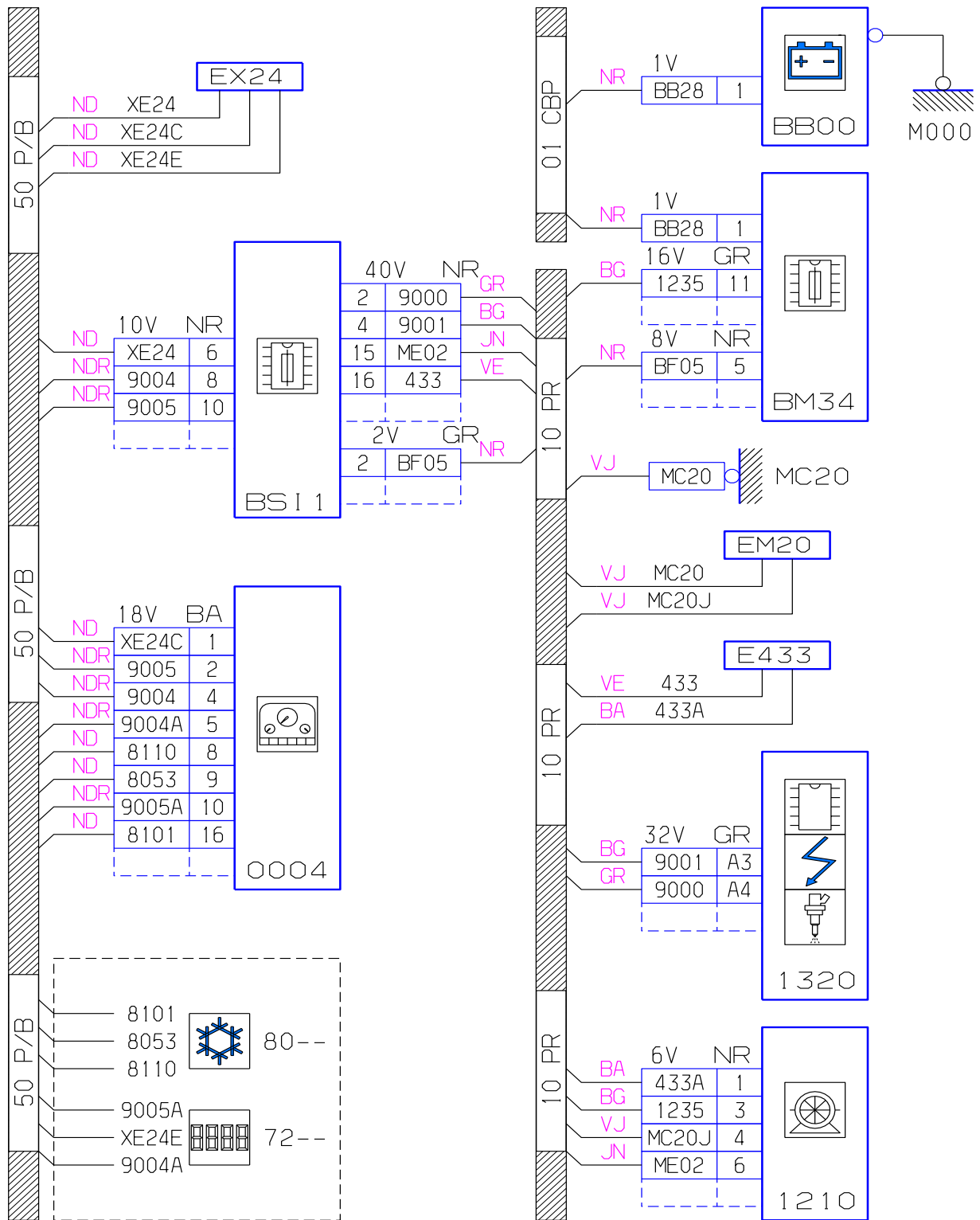
نقشه های الکتریکی پژو 206 مولتی پلکس ایران

پمپ بنزین و نشان دهنده سطح سوخت



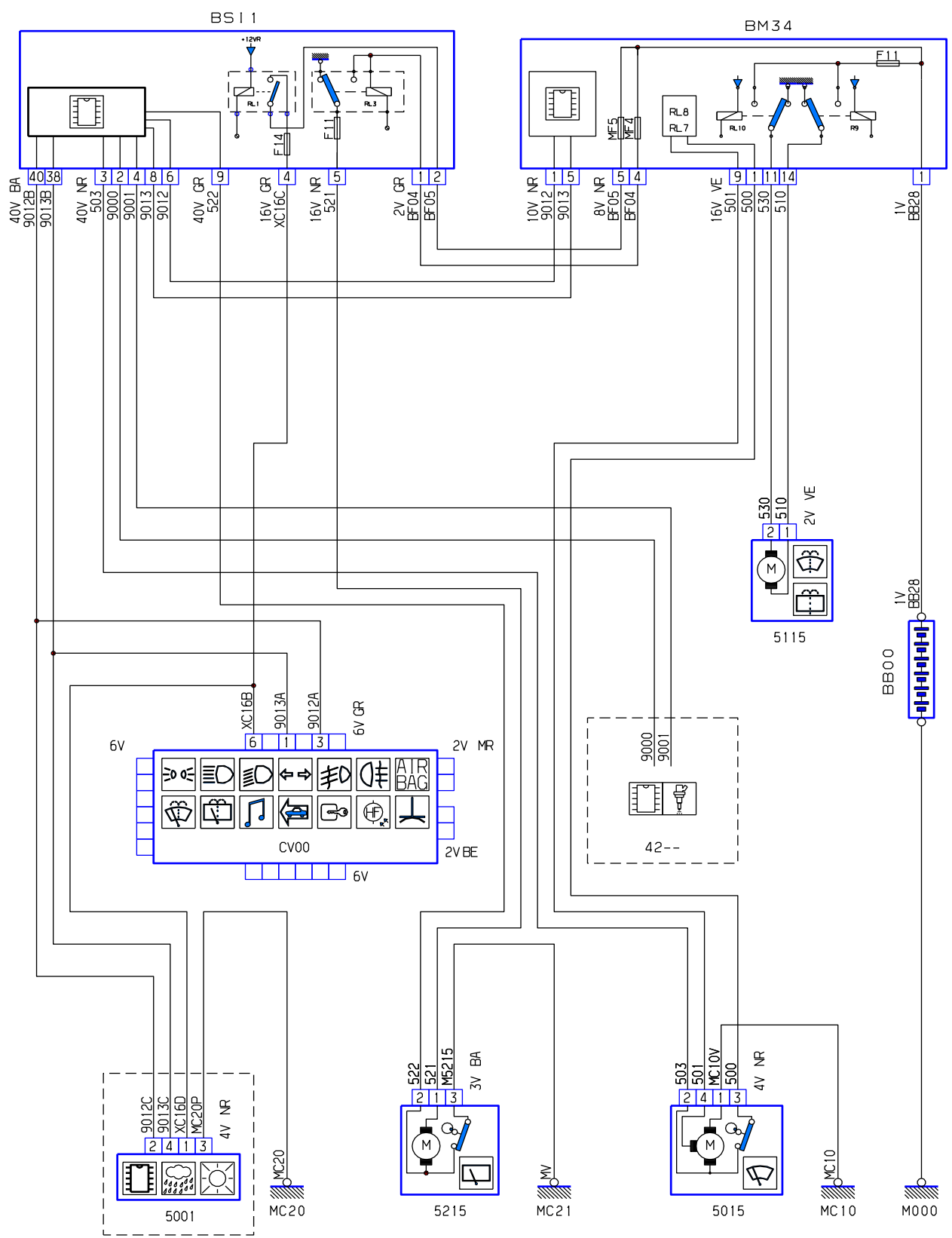
نقشه های الکتریکی پرو 206 مولتی پلکس ایران

دیگرام پمپ برین و نشان دهنده سطح سوخت



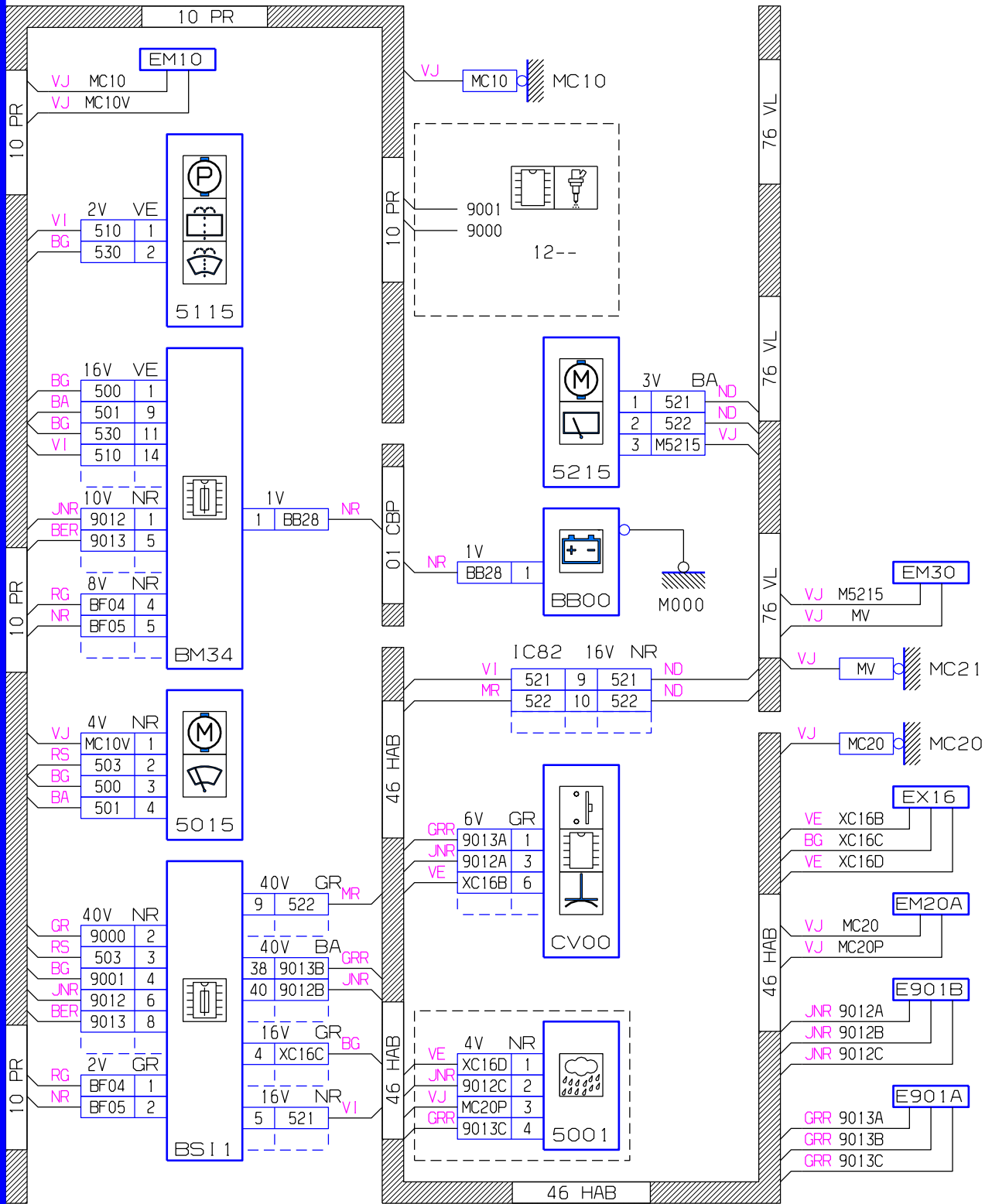
نقشه های الکتریکی پرو 206 مولتی پلکس ایران

برف پاک کن جلو و عقب



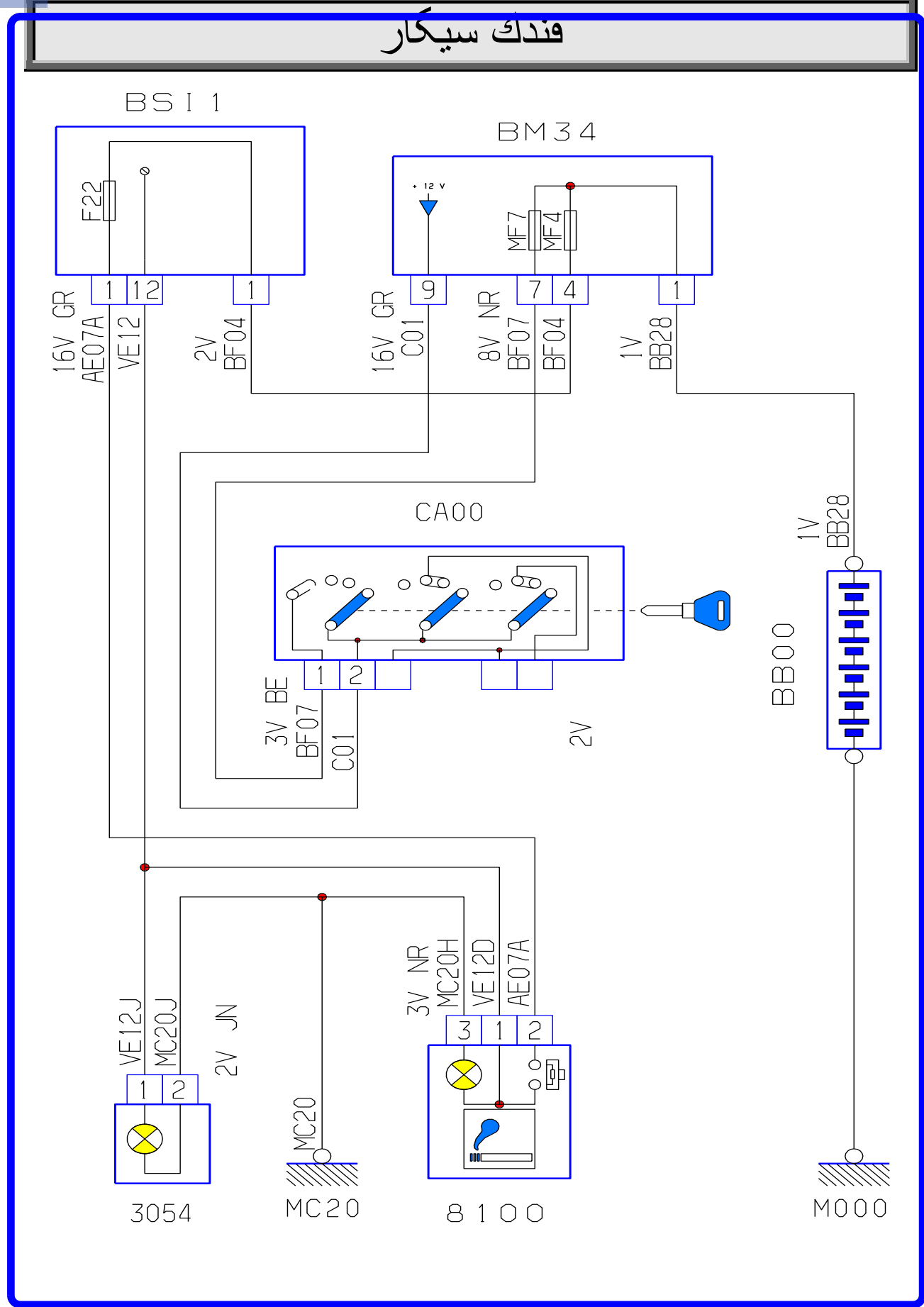
نقشه های الکتریکی پروژه 206 مولتی پلکس ایران

دیگرام برف پاک کن جلو عقب



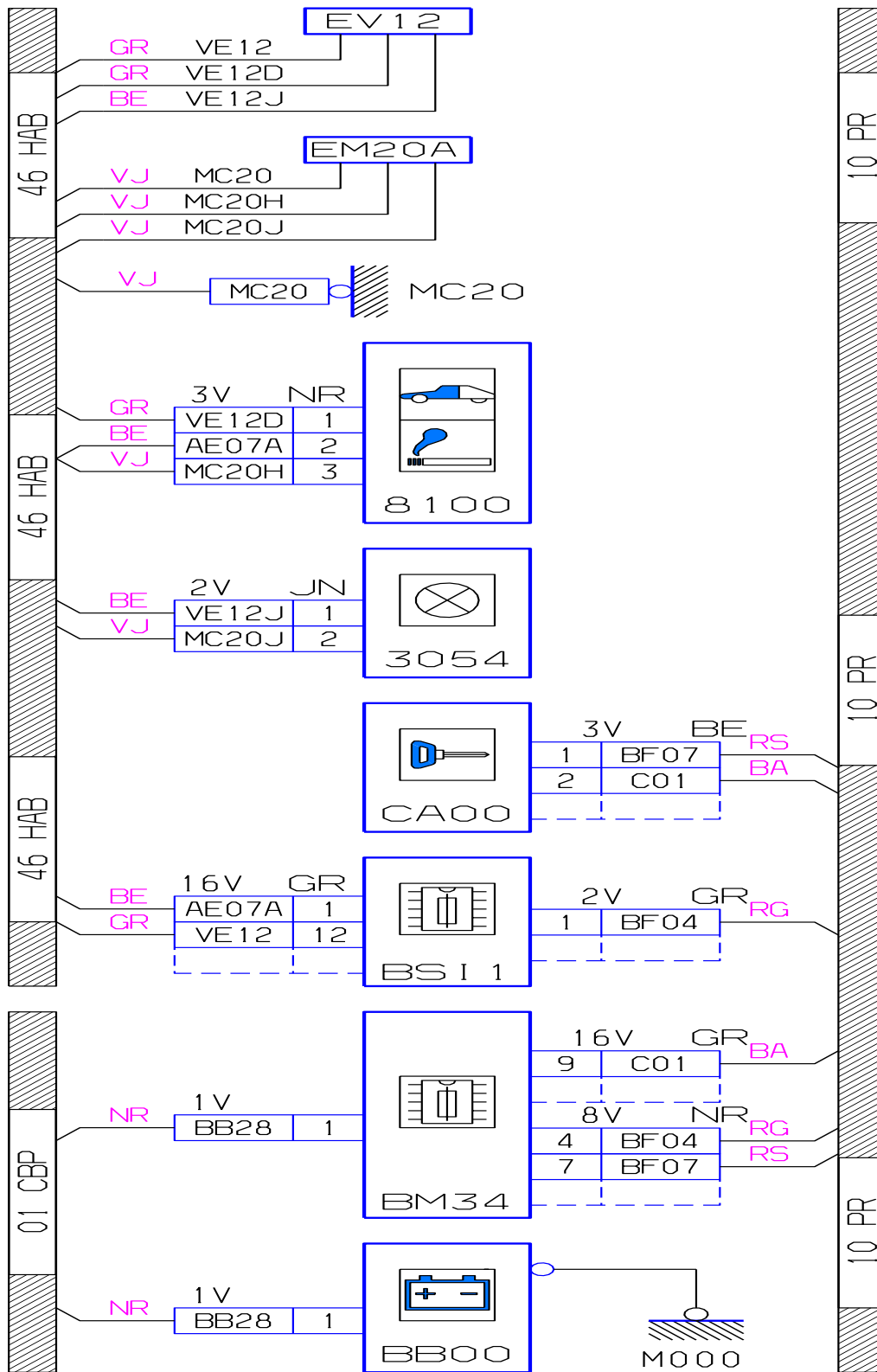
نقشه های الکتریکی پژو 206 مولتی پلکس ایران

فندک سیگار



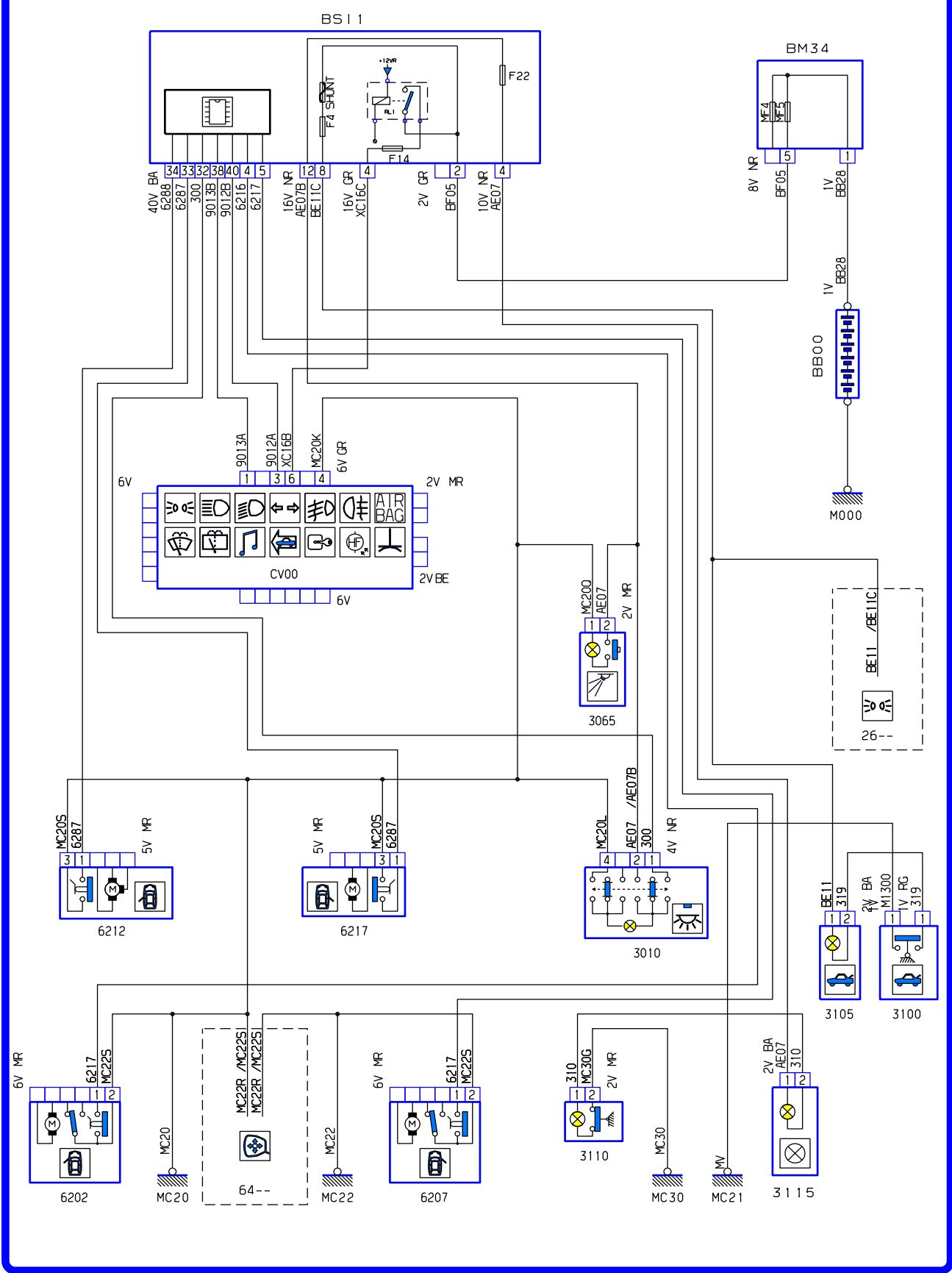
نقشه های الکتریکی پروژه 206 مولتی پلکس ایران

دیگرام فنک سیکار



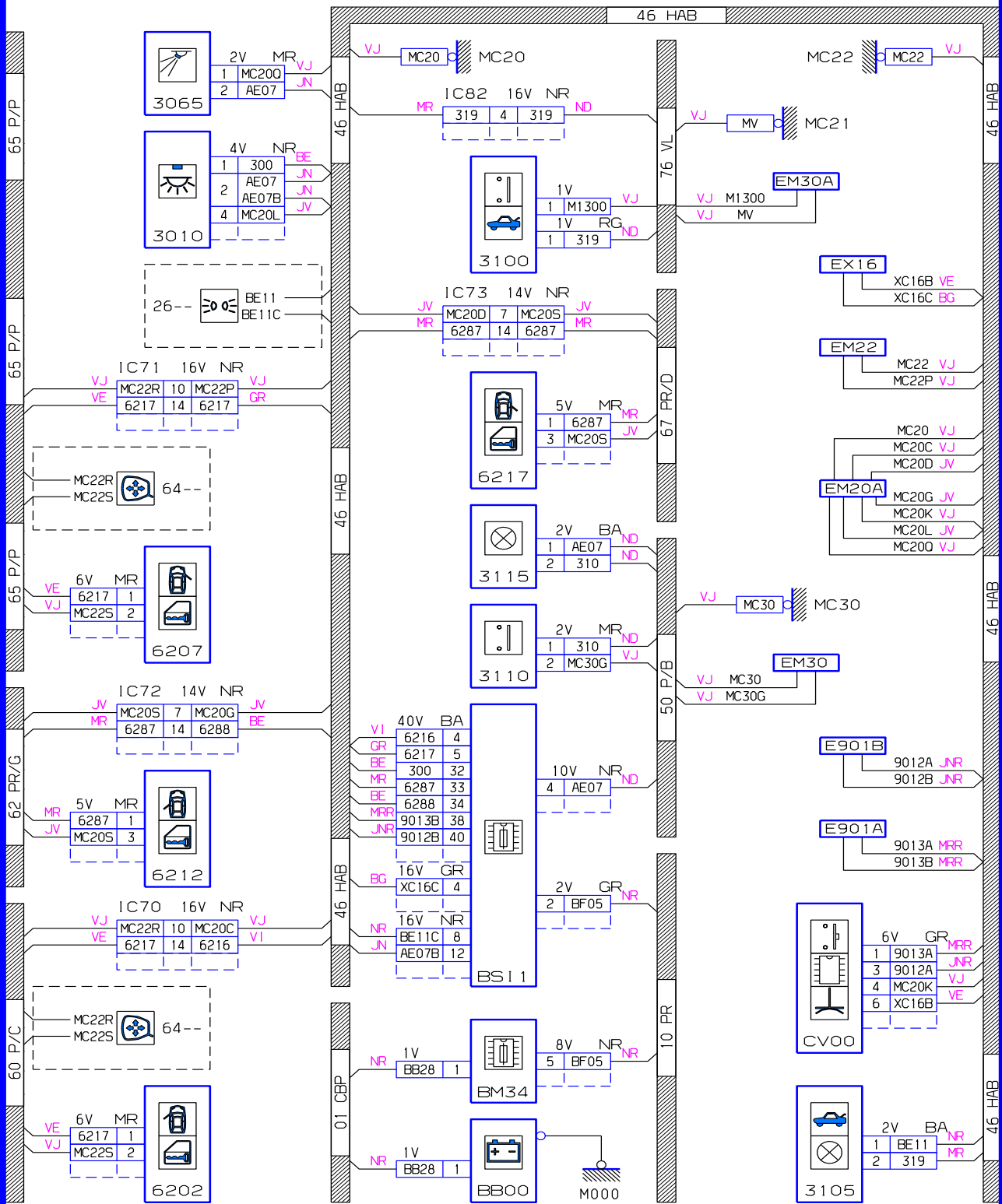
نقشه های الکتریکی پرو 206 مولتی پلکس ایران

لامپ های سقفی ، نقشه حوایی و صندوق



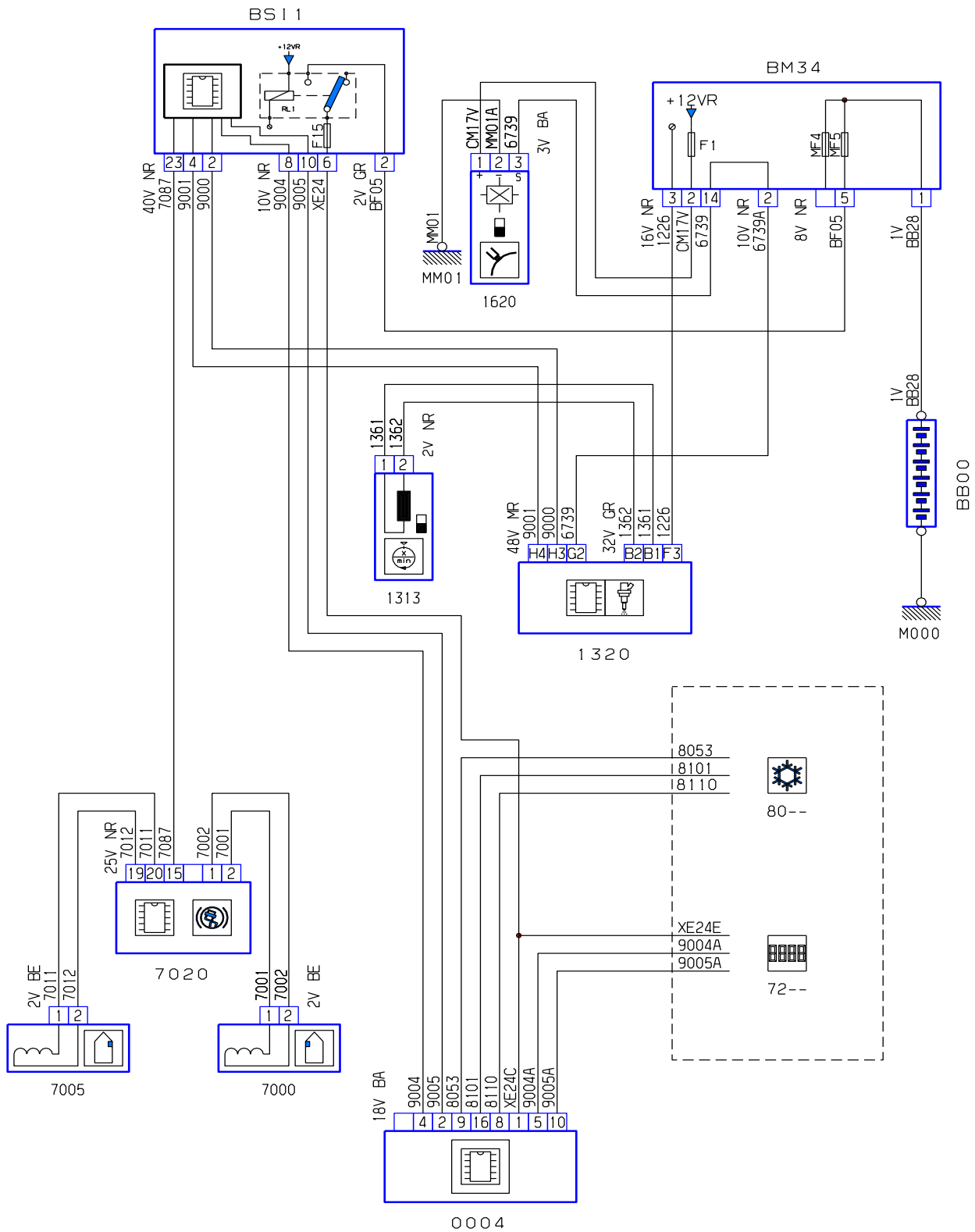
نقشه هاي الكتريكي پژو 206 مولتي پلکس ايران

ديگرام لامپ هاي سفي ، نقشه خواني و صندوق



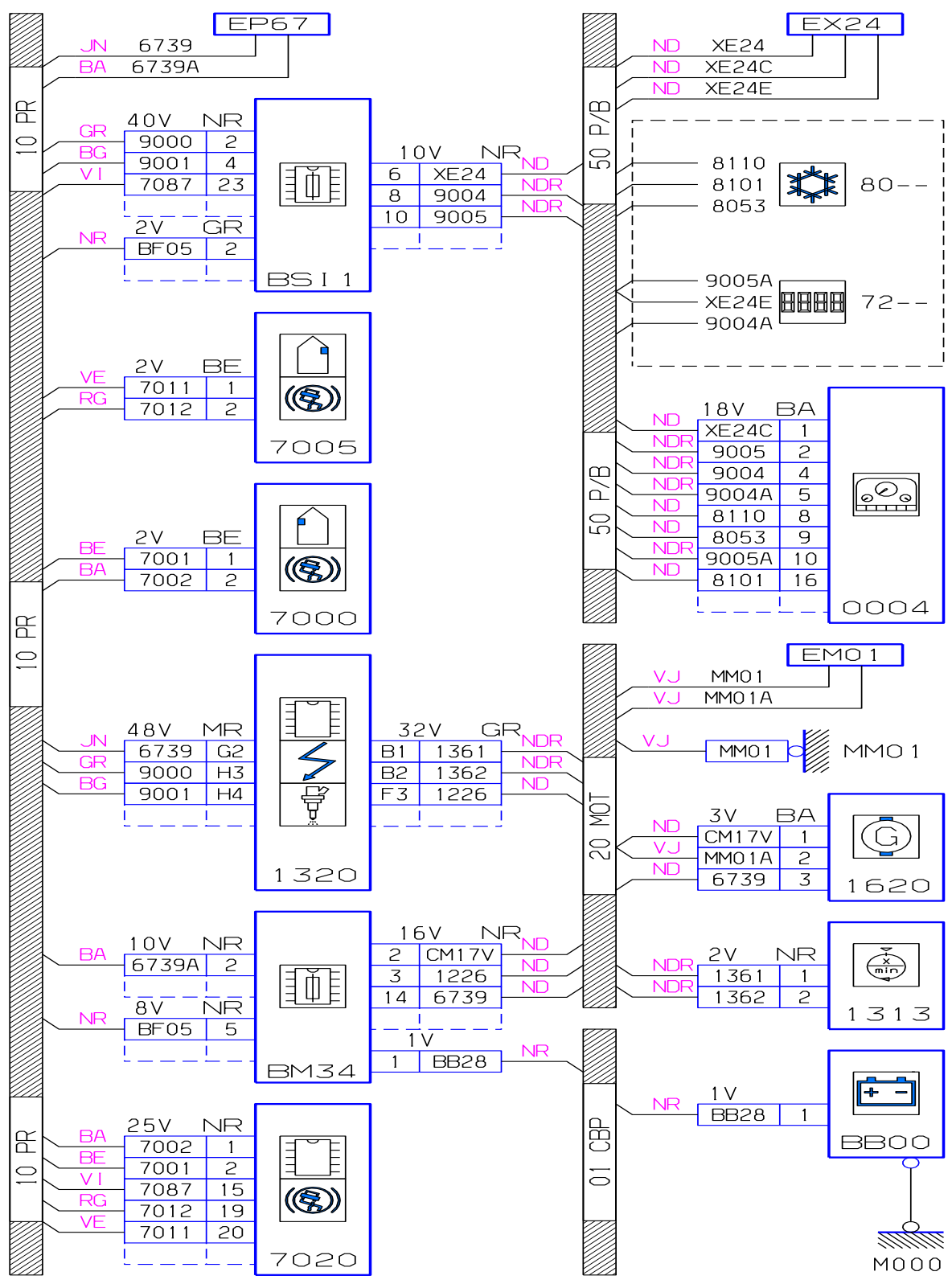
نقشه های الکتریکی پژو 206 مولتی پلکس ایران

نشان دهنده نرم ضد فعل ABS



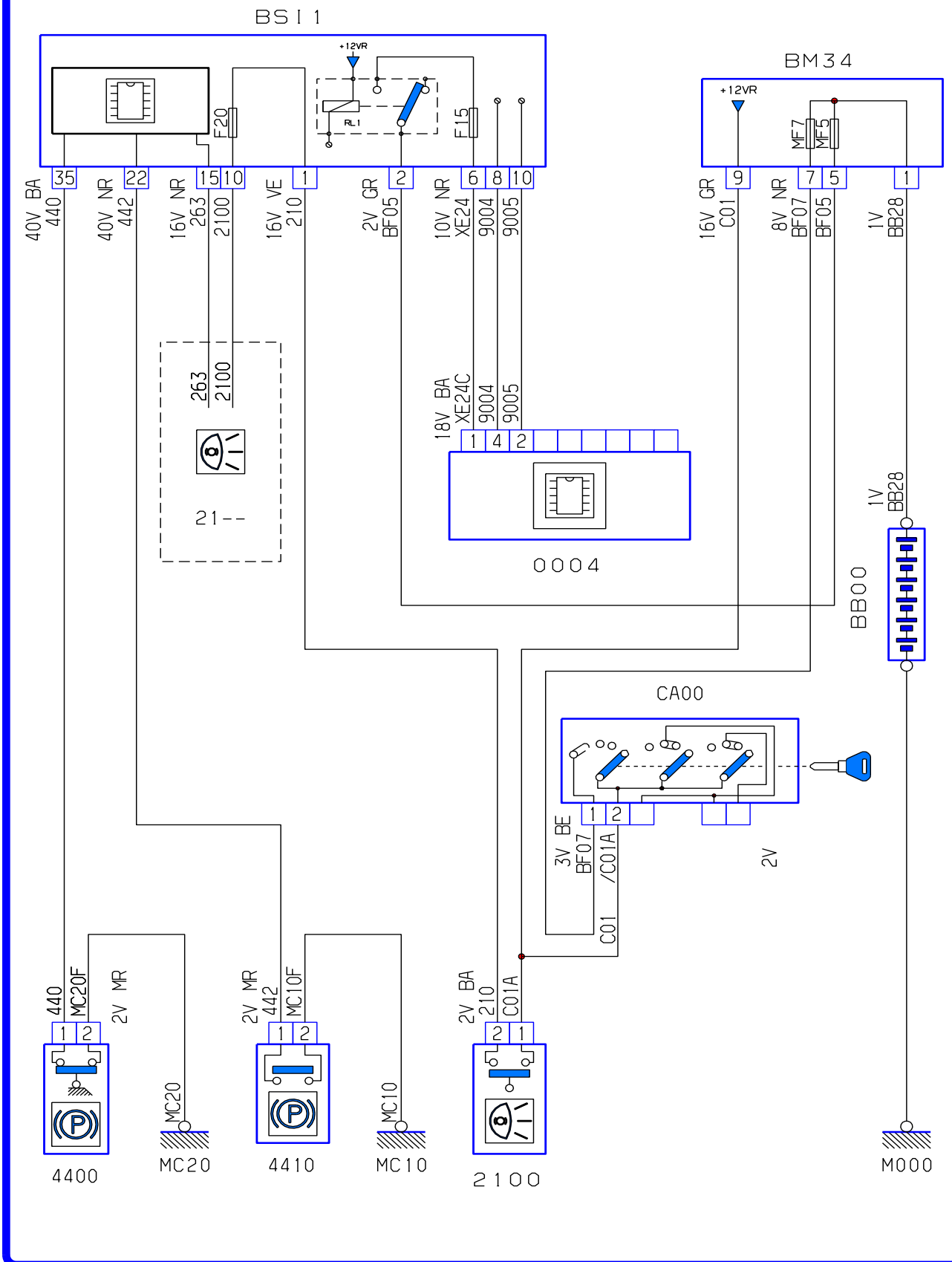
نقشه های الکتریکی پژو 206 مولتی پلکس ایران

دیگرام نشان دهنده نرم ضد فعل ABS



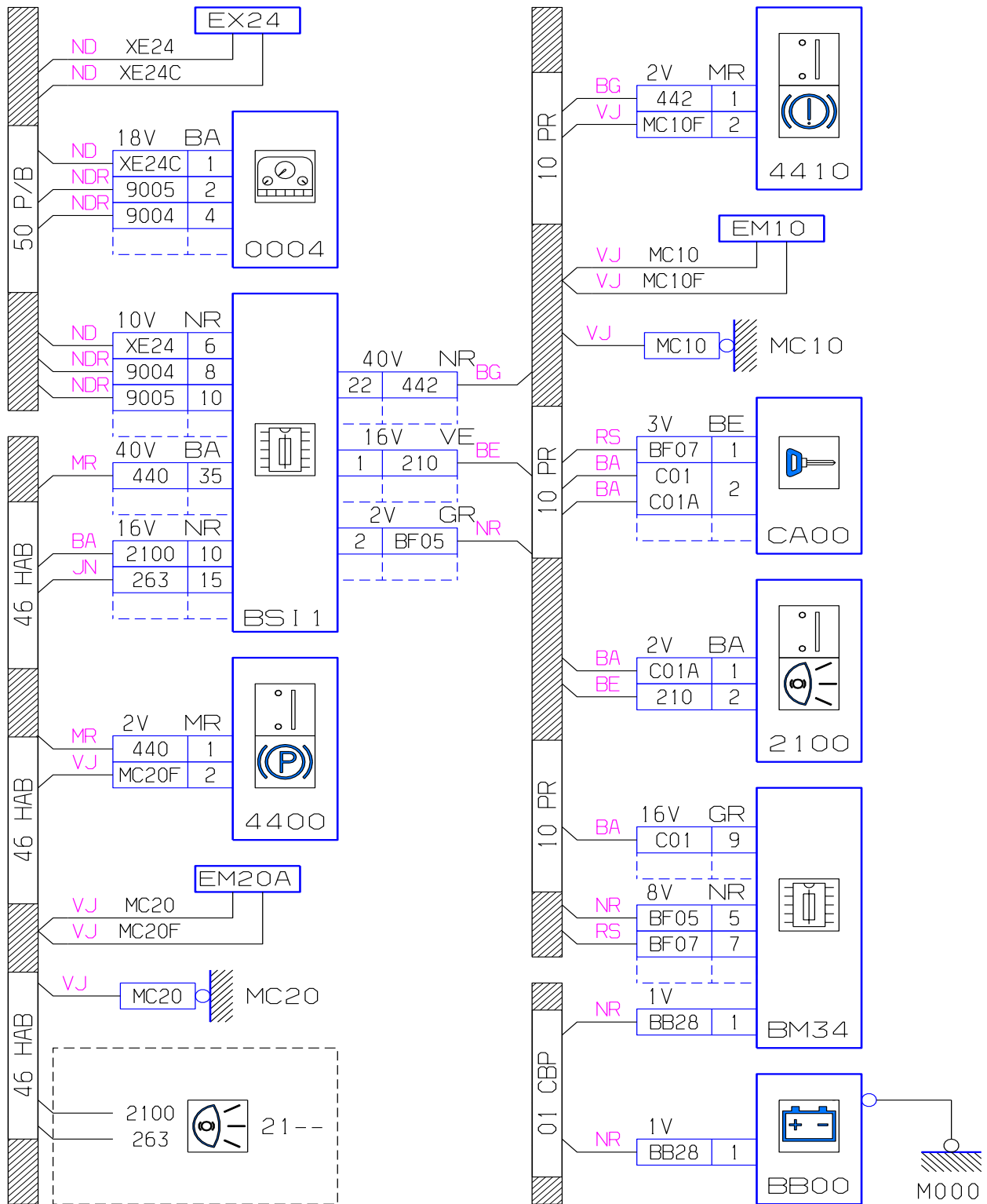
نقشه های الکتریکی پرو 206 مولتی پلکس ایران

نرمز دسني و سطح روغن نرمز



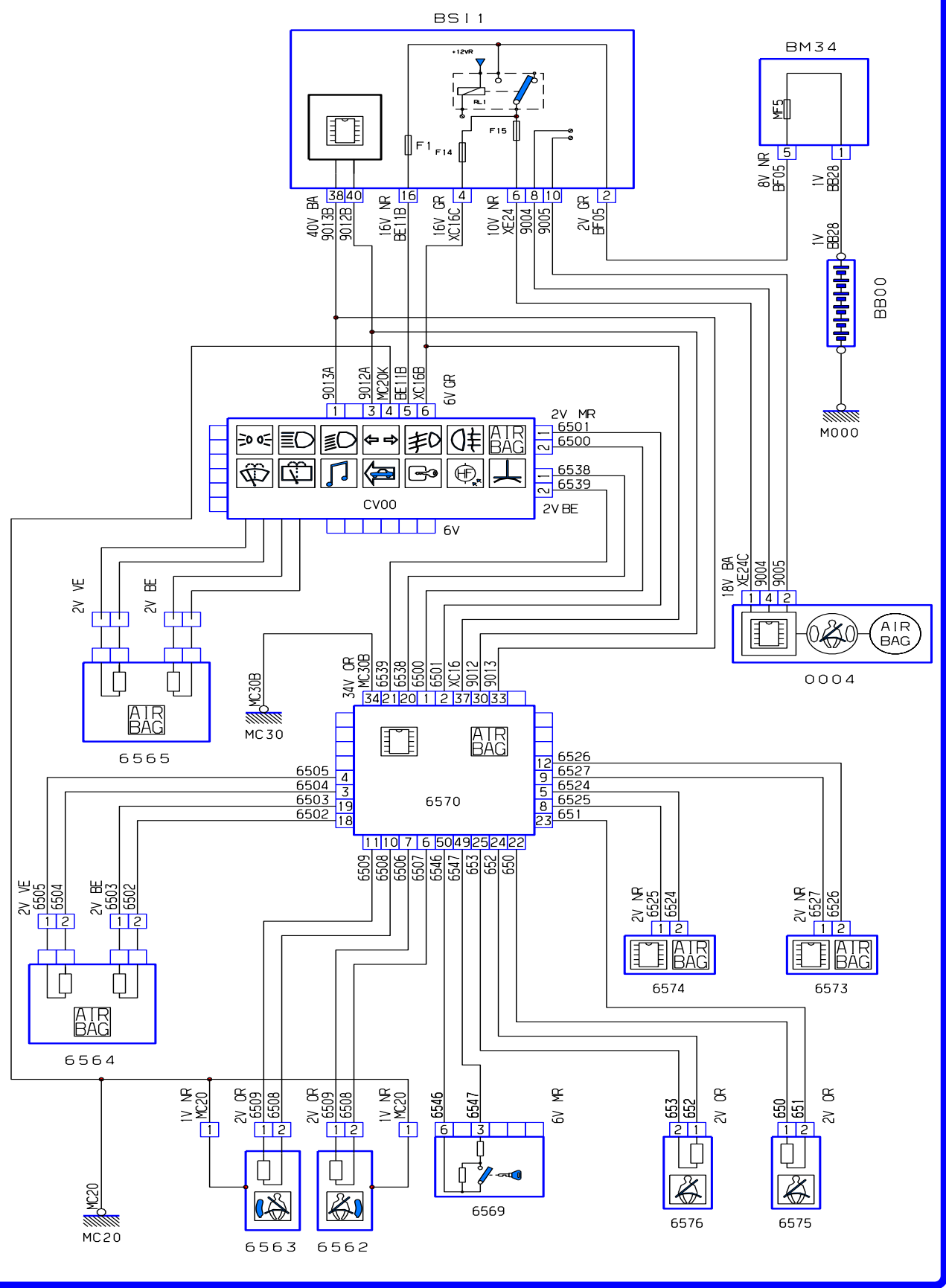
نقشه های الکتریکی پرو 206 مولتی پلکس ایران

دیاگرام نمز دسني و سطح روغن نمز



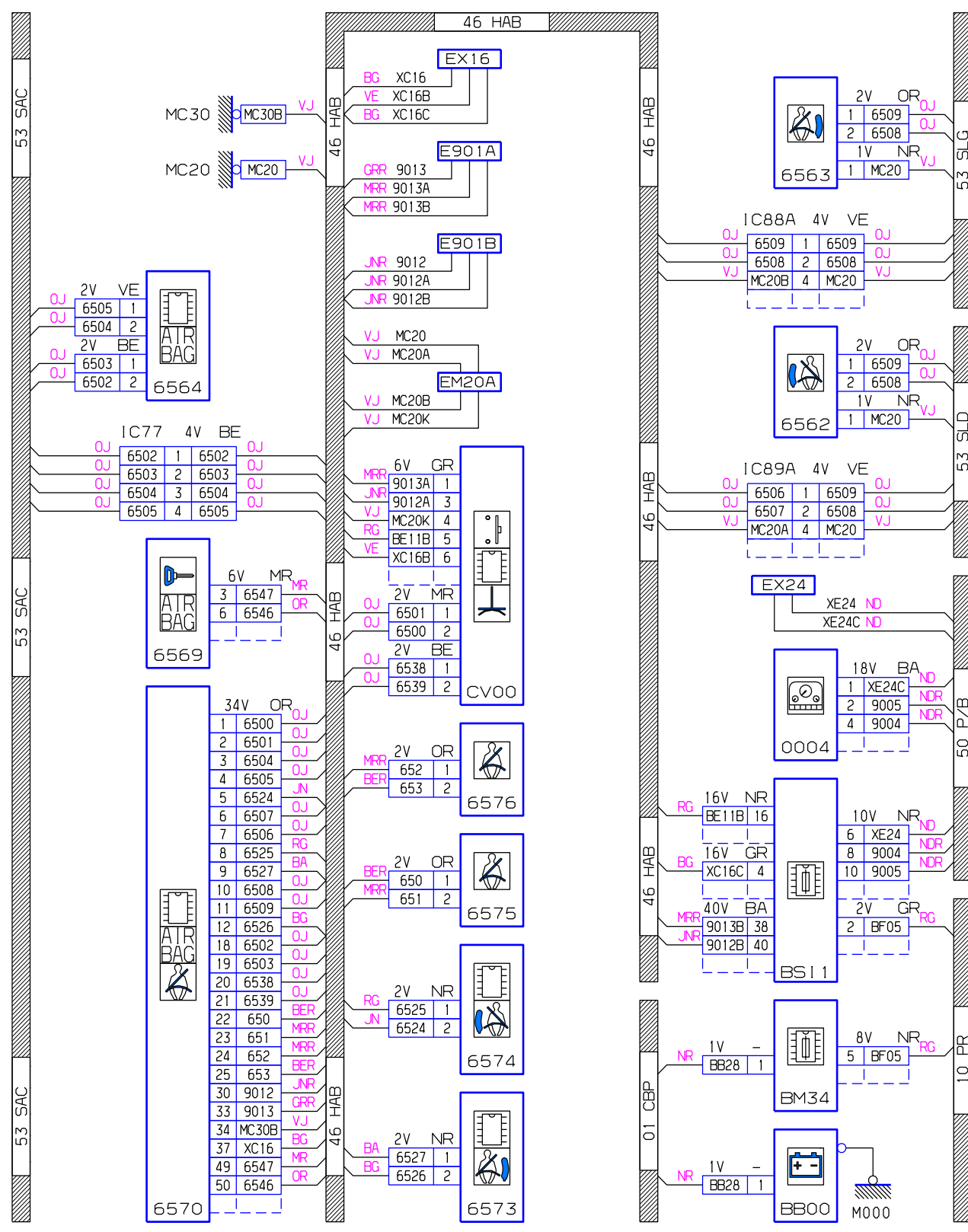
نقشه های الکتریکی پژو 206 مولتی پلکس ایران

کیسه هوا و پیش کننده کمر بندها



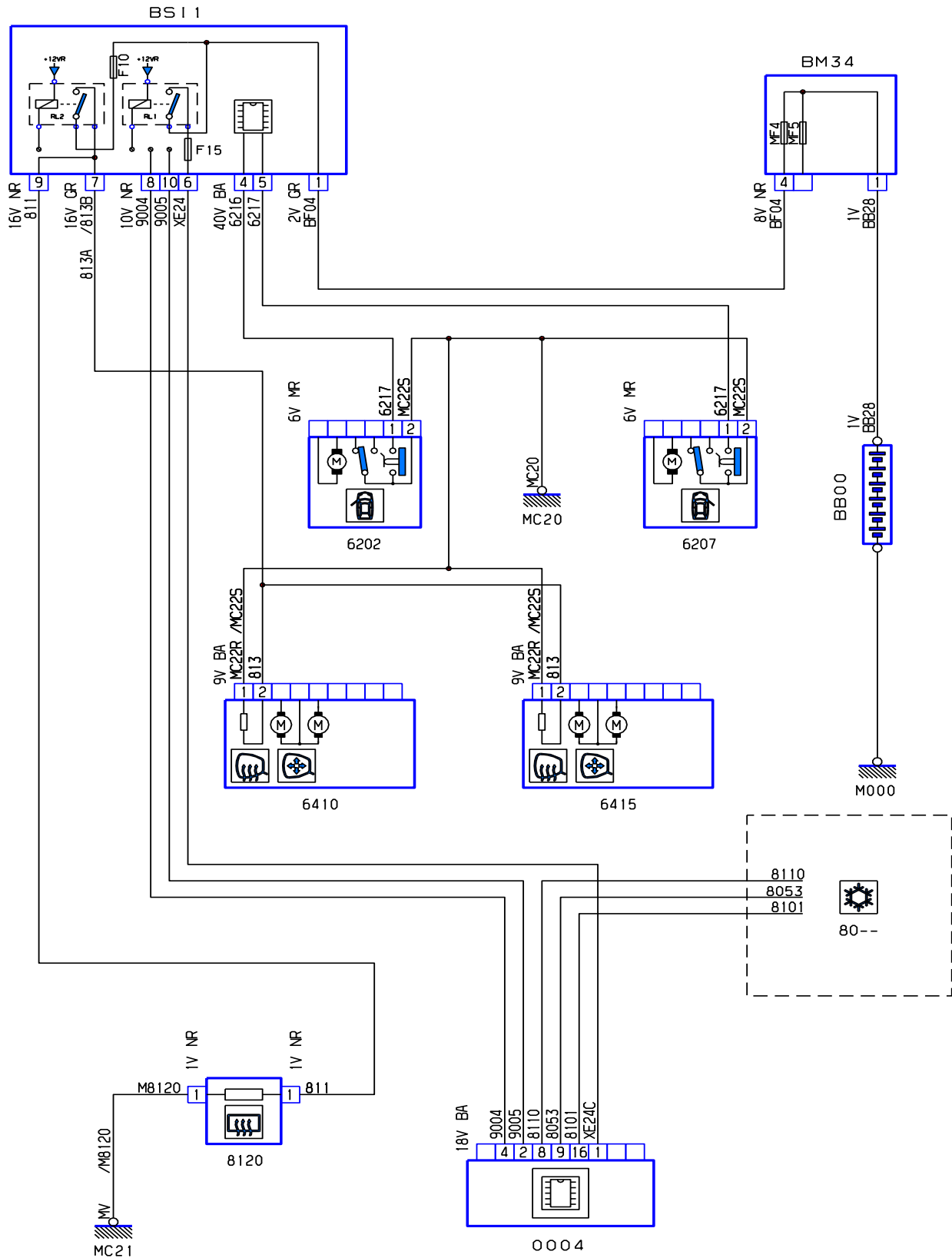
نقشه های الکتریکی پرو 206 مولتی پلکس ایران

دیگرام کیسه هوا و پیس کسندہ کمر بندھا



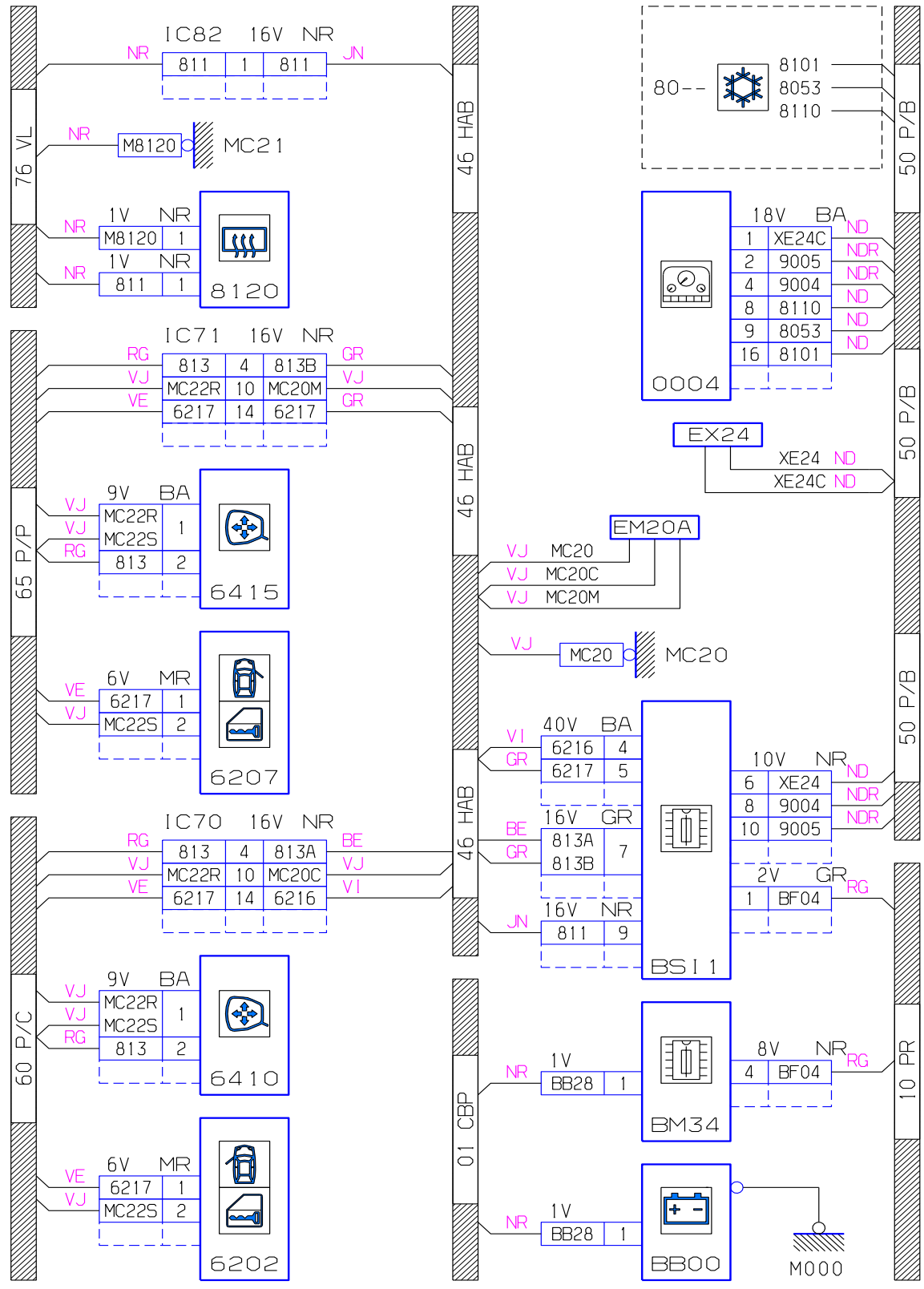
نقشه های الکتریکی پژو 206 مولتی پلکس ایران

کر مکن آینه ها و شیشه عقب



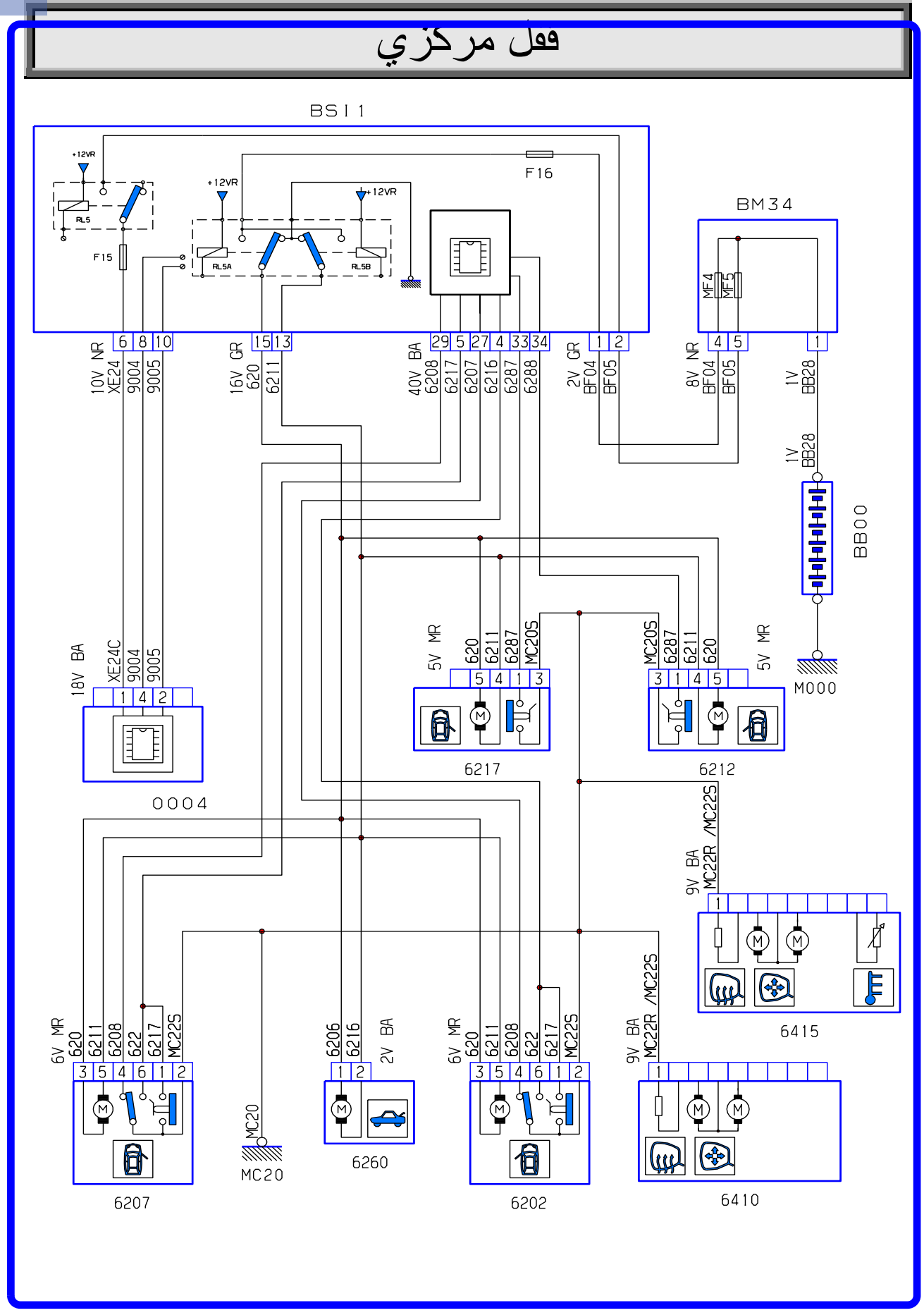
نقشه های الکتریکی پزو 206 مولتی پلکس ایران

دیگرام کرمکن آینه ها و نشینده عقب



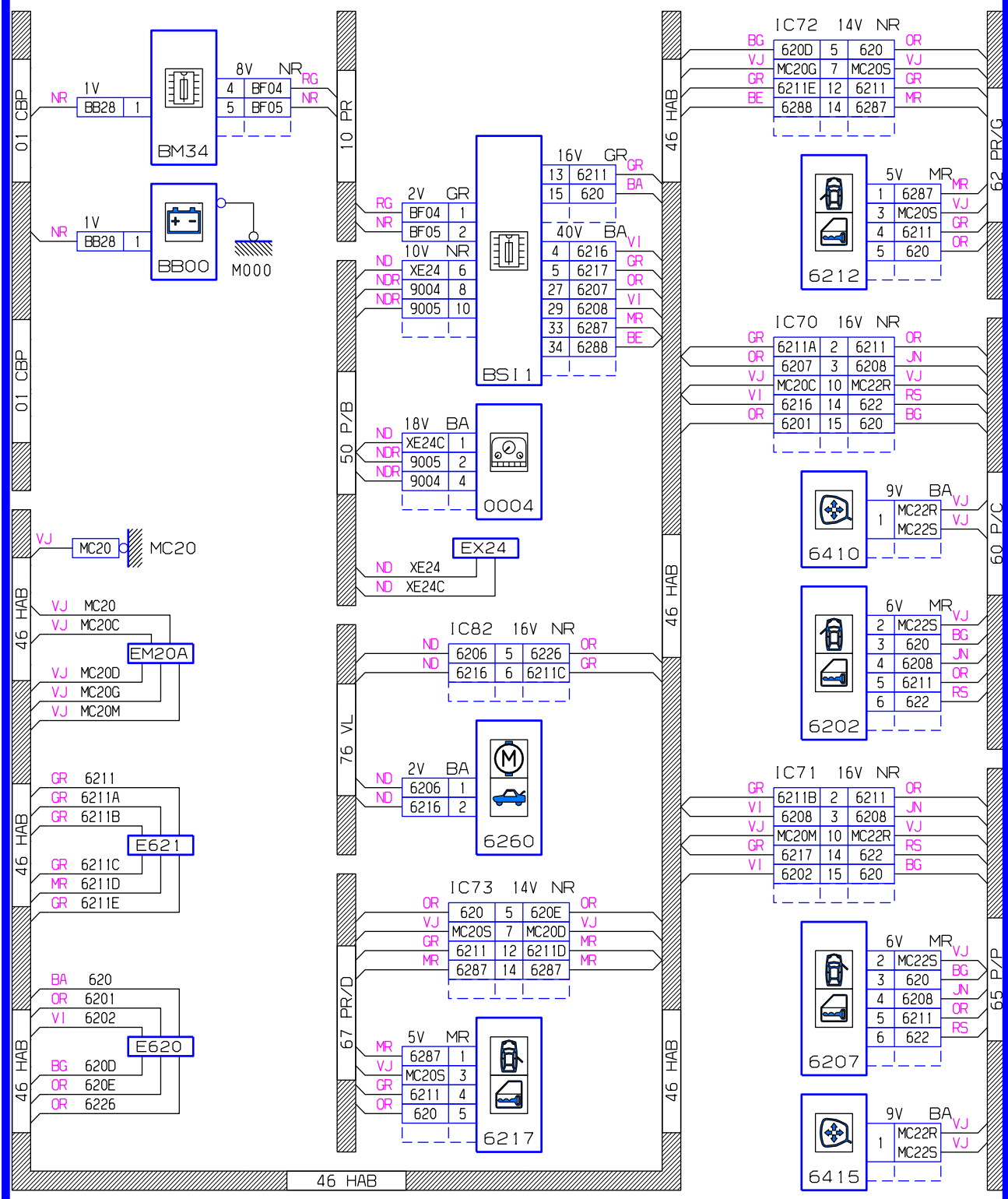
نقشه های الکتریکی پژو 206 مولتی پلکس ایران

فصل مرکزی



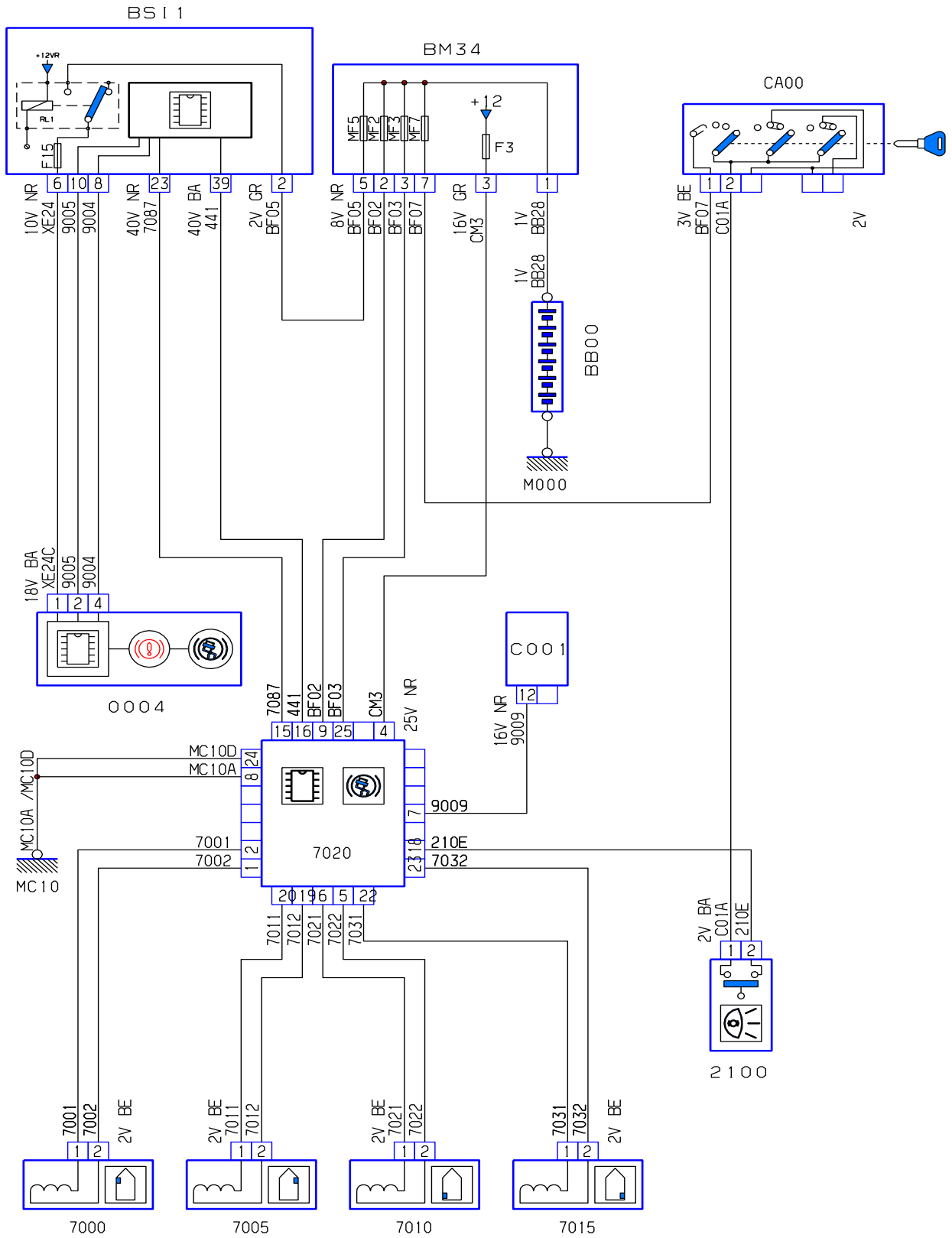
نقشه های الکتریکی پروژه 206 مولتی پلکس ایران

دیگرام فعل مرکزی



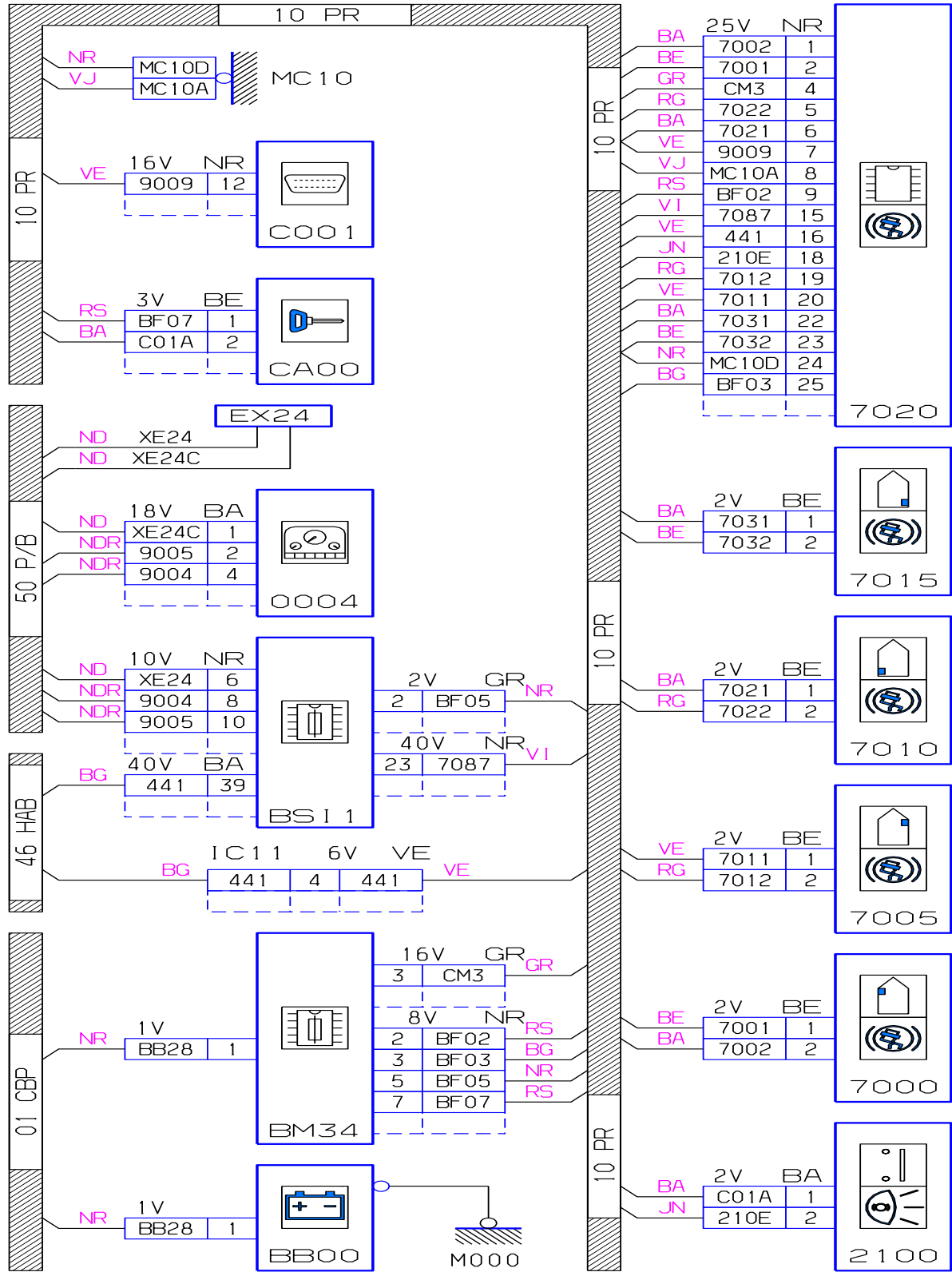
نقشه های الکتریکی پژو 206 مولتی پلکس ایران

ترمز ضد قفل ABS



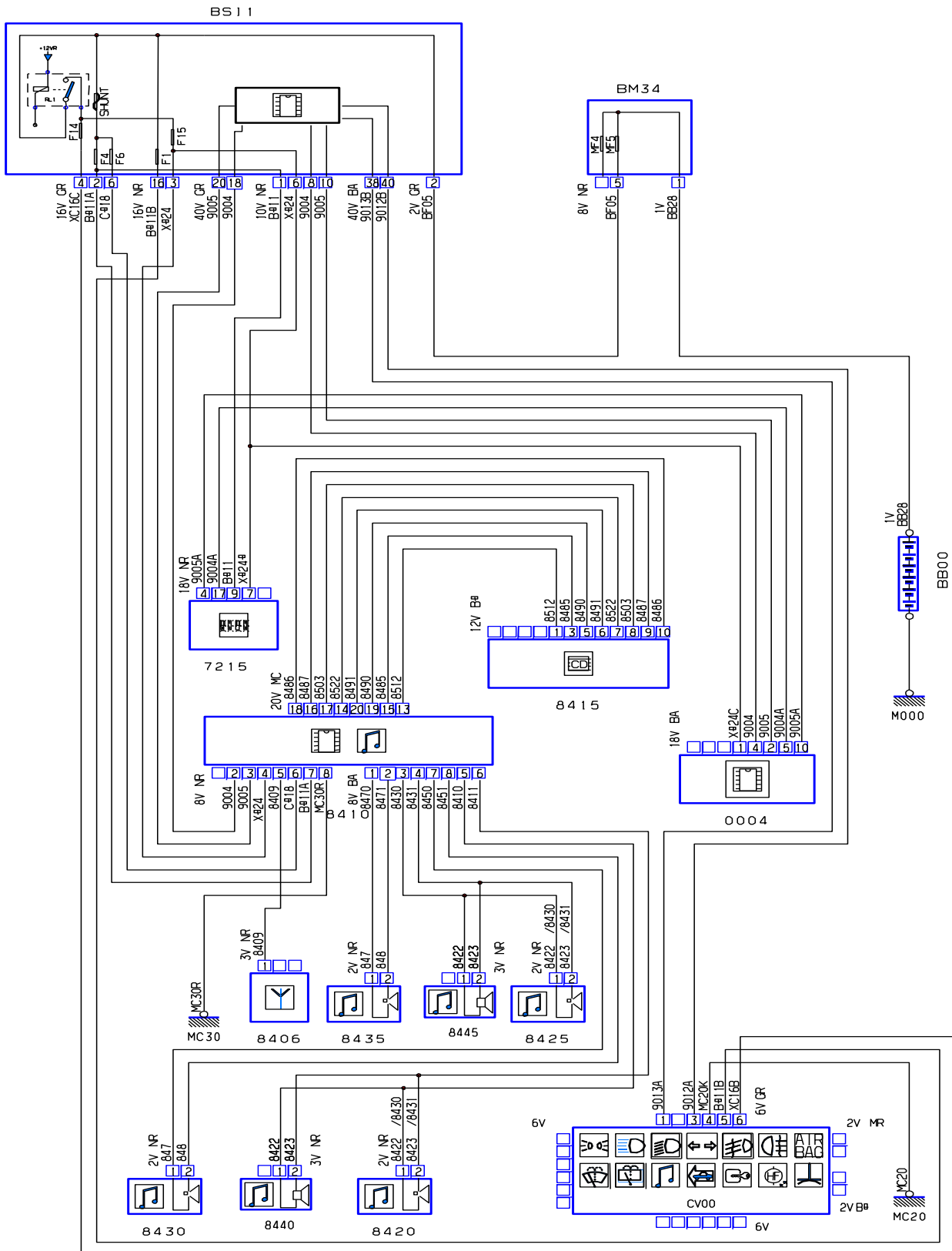
نقشه های الکتریکی پژو 206 مولتی پلکس ایران

دیگرام ترمز ضد قفل ABS



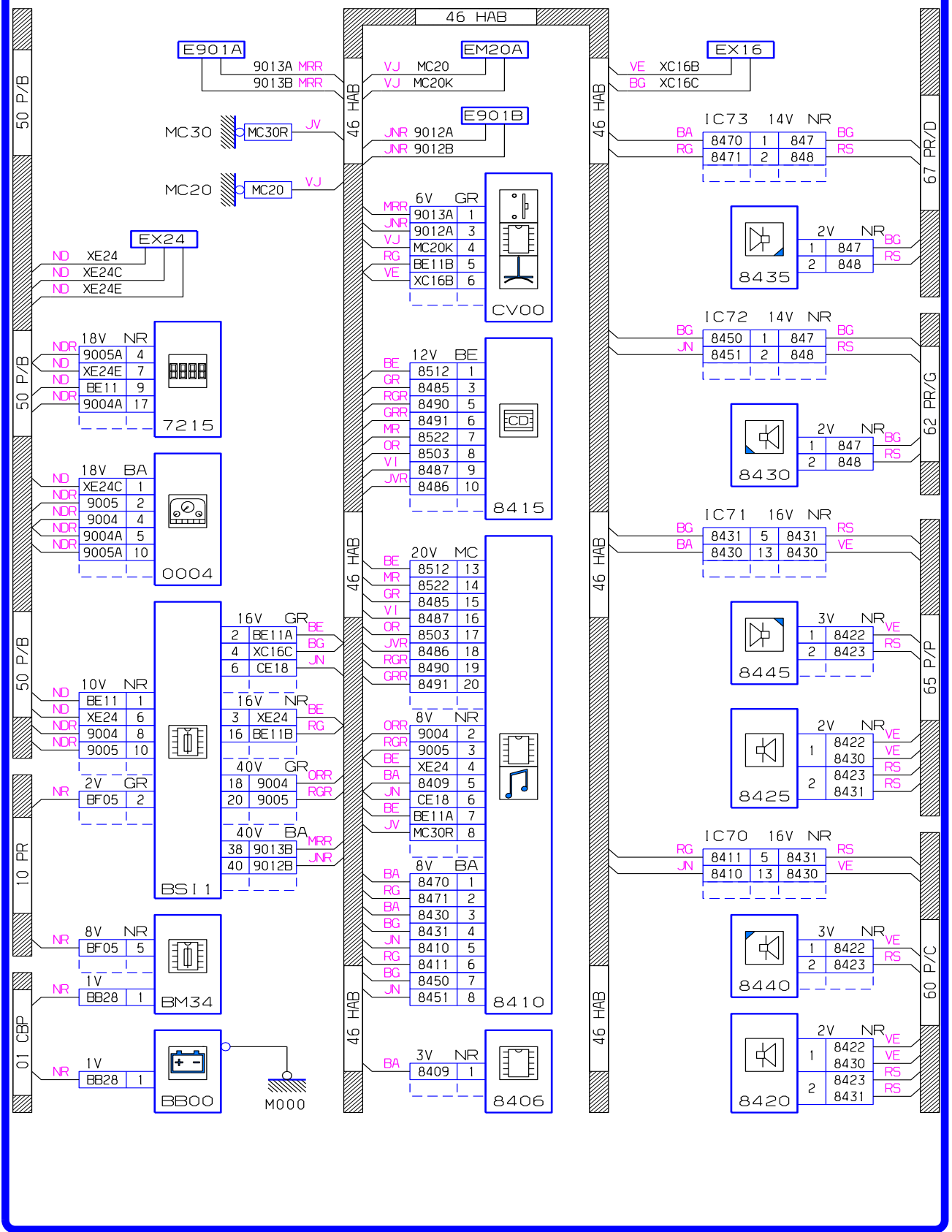
نقشه های الکتریکی پرو 206 مولتی پلکس ایران

تجهیزات صوتی با پخش CD



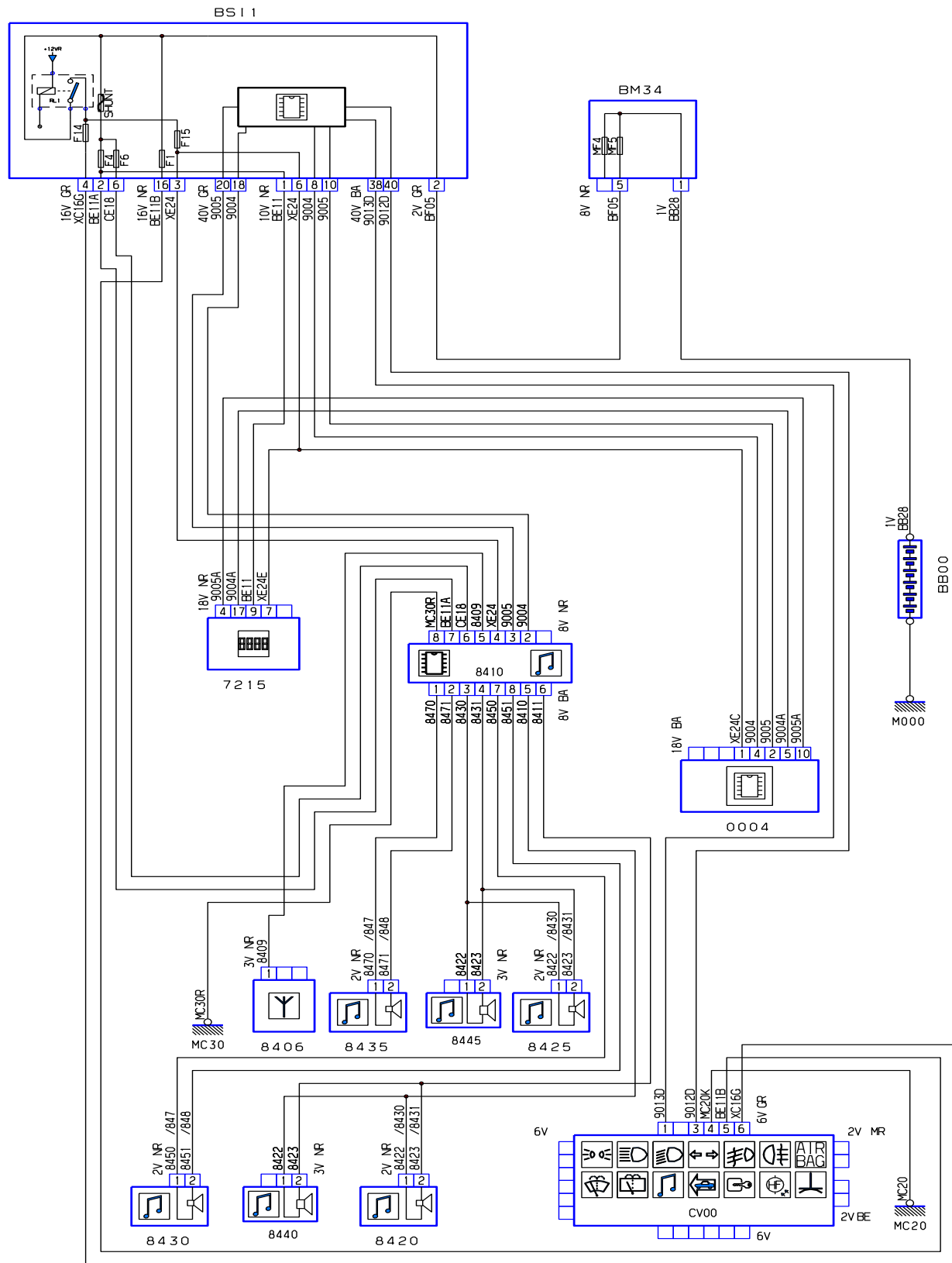
نقشه های الکتریکی پرو 206 مولتی پلکس ایران

دیگرام تجهیزات صوتی با پخش CD



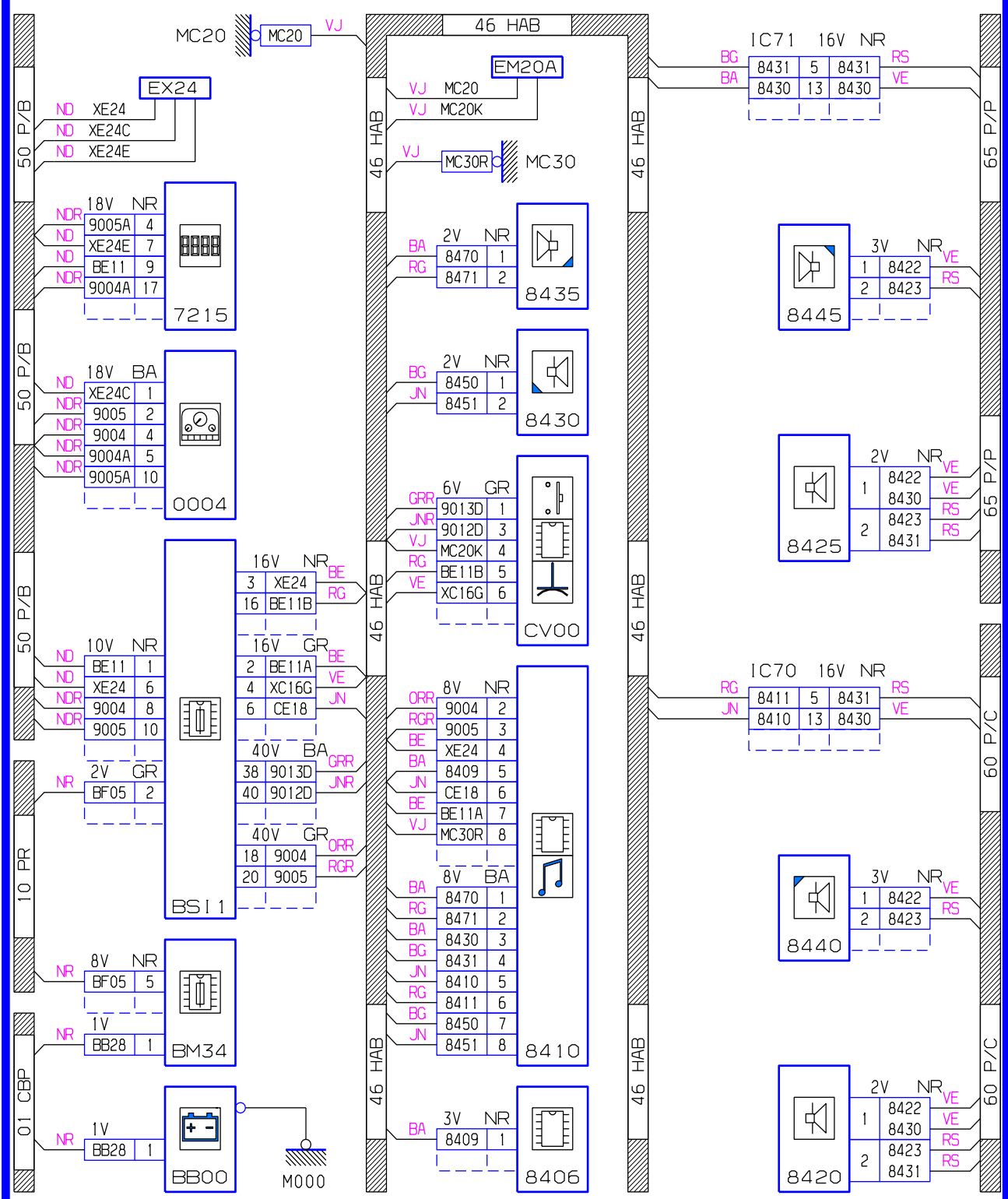
نقشه های الکتریکی پرو 206 مولتی پلکس ایران

تجهیزات صوتی بدون پخش CD



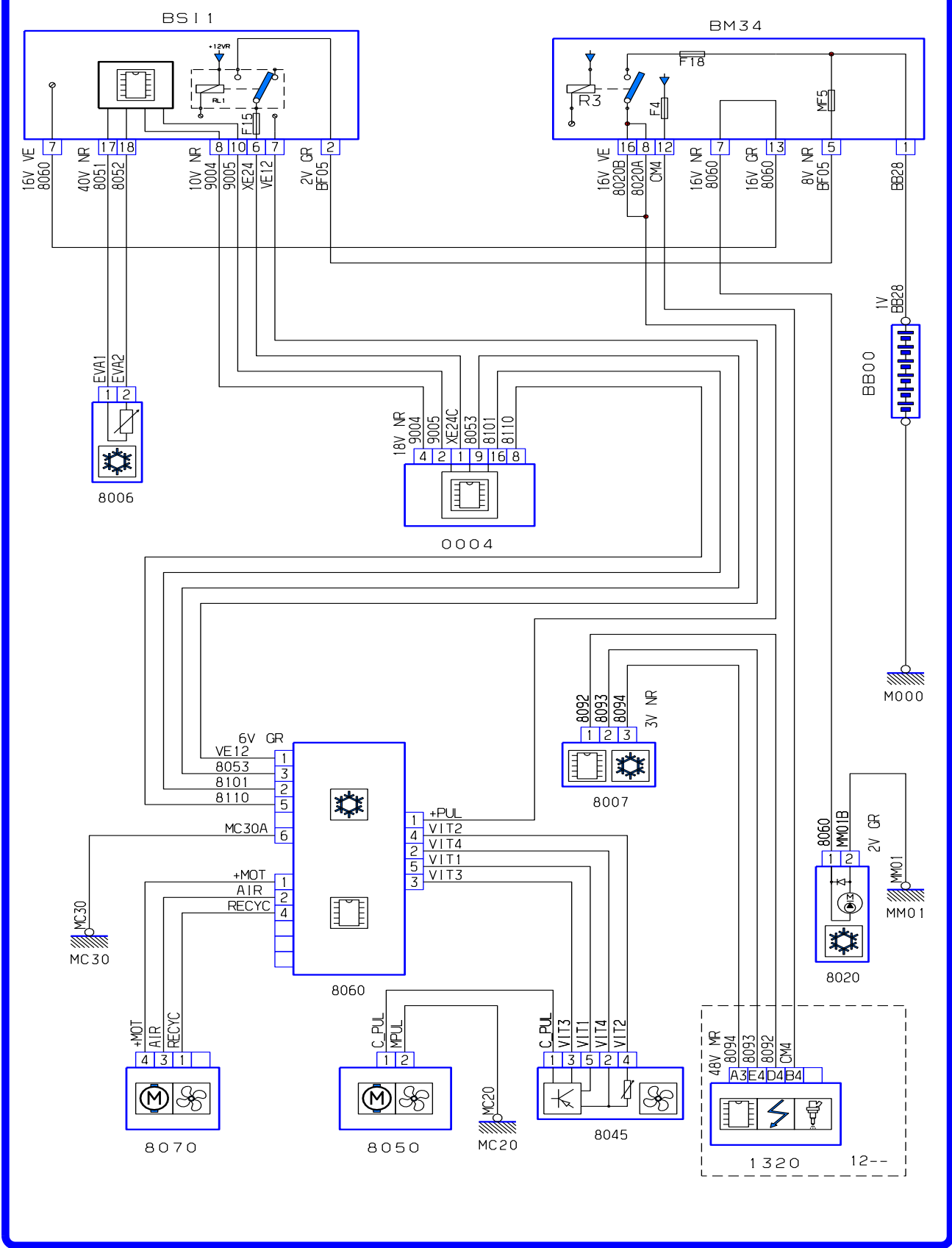
نقشه های الکتریکی پرو 206 مولتی پلکس ایران

دیگرام تجهیزات صوتی بدون پخش CD



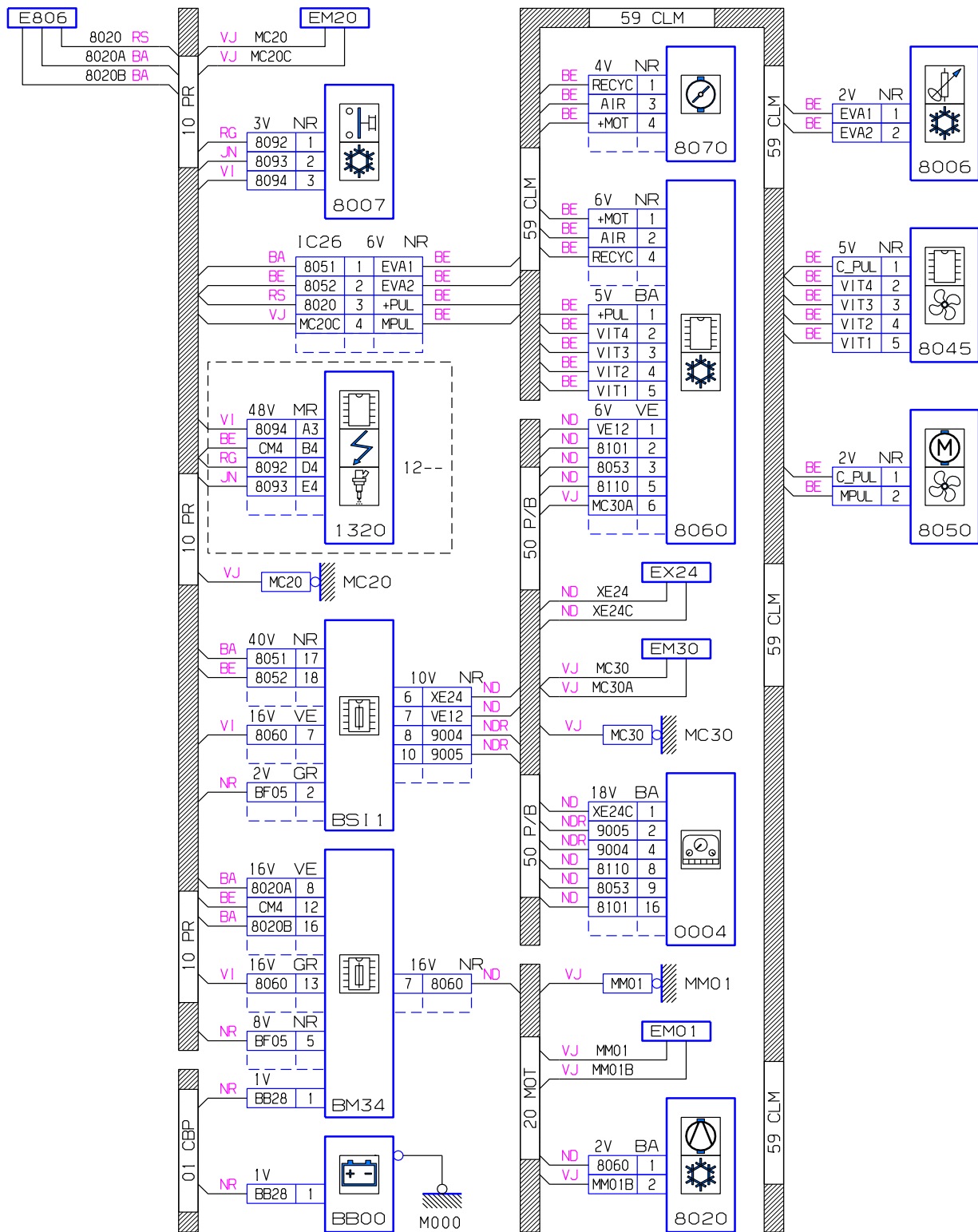
نقشه های الکتریکی پرو 206 مولتی پلکس ایران

سیستم کولر و فن تهویه



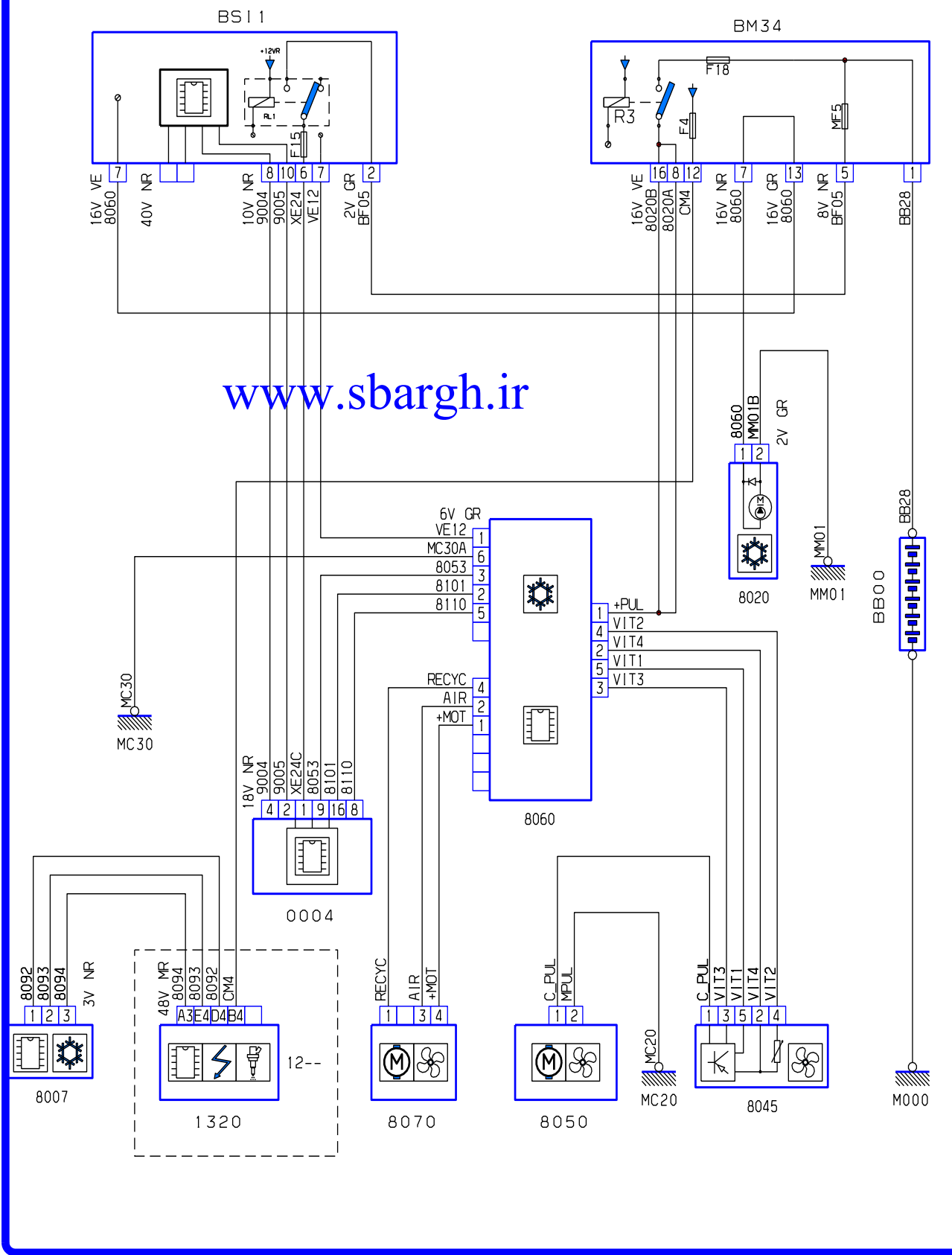
نقشه های الکتریکی پزو 206 مولتی پلکس ایران

دیگرام سیستم کولر و فن نهویه



نقشه های الکتریکی پرو 206 مولتی پلکس ایران

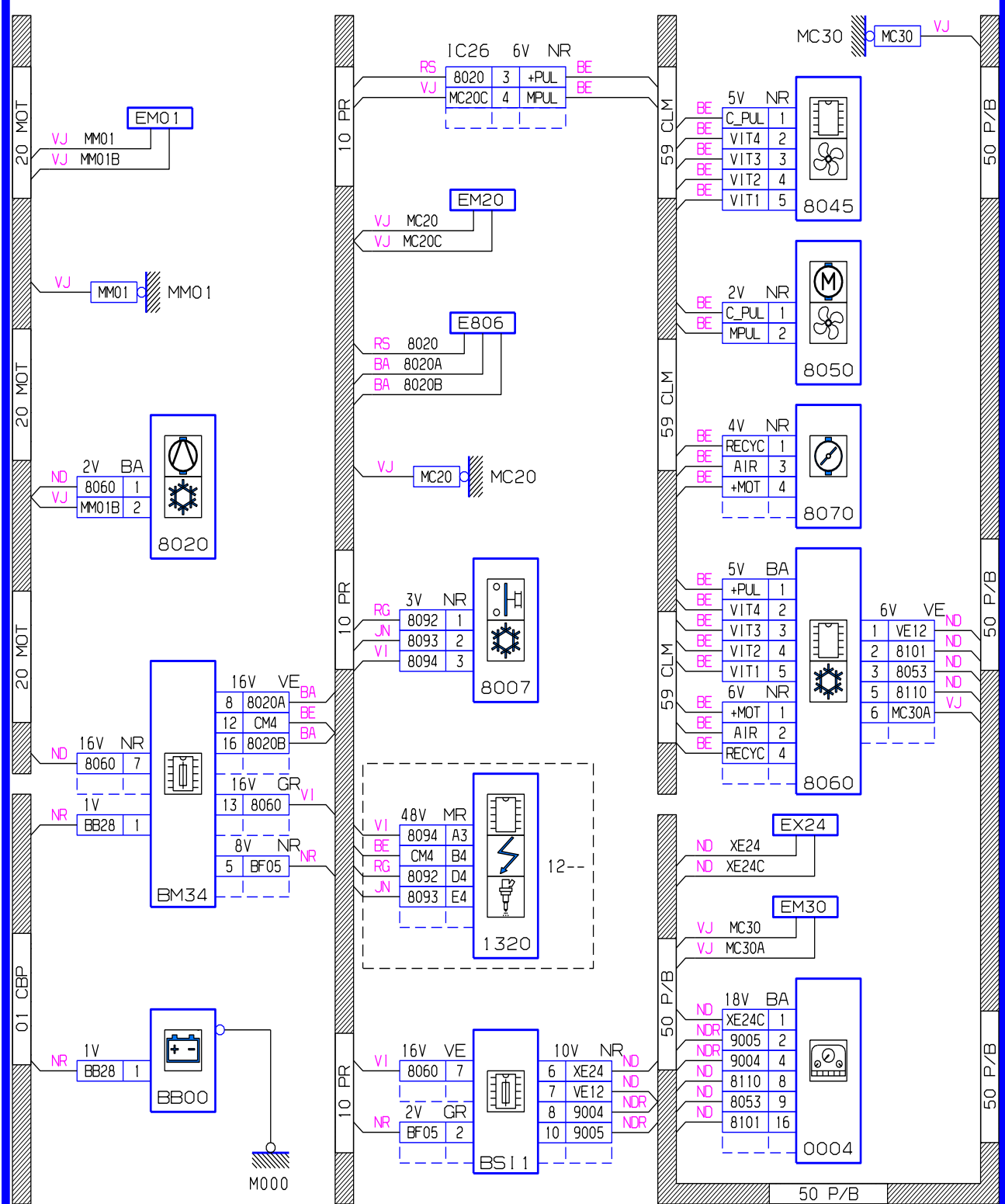
سیستم کولر و فن نهویه



www.sbargh.ir

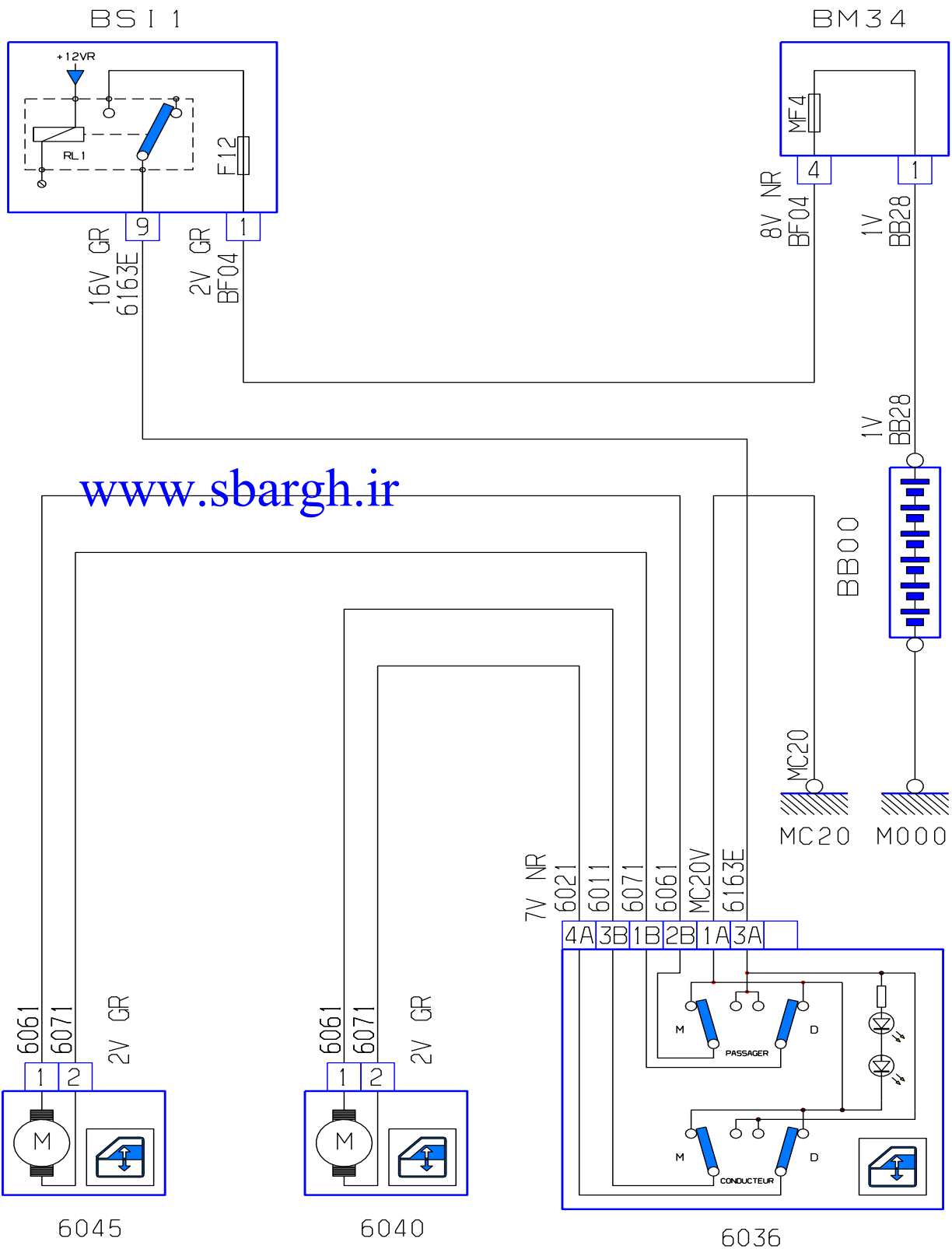
نقشه های الکتریکی پرو 206 مولتی پلکس ایران

دیگرام سیستم کولر و فن نهویه



نقشه های الکتریکی پژو 206 مولتی پلکس ایران

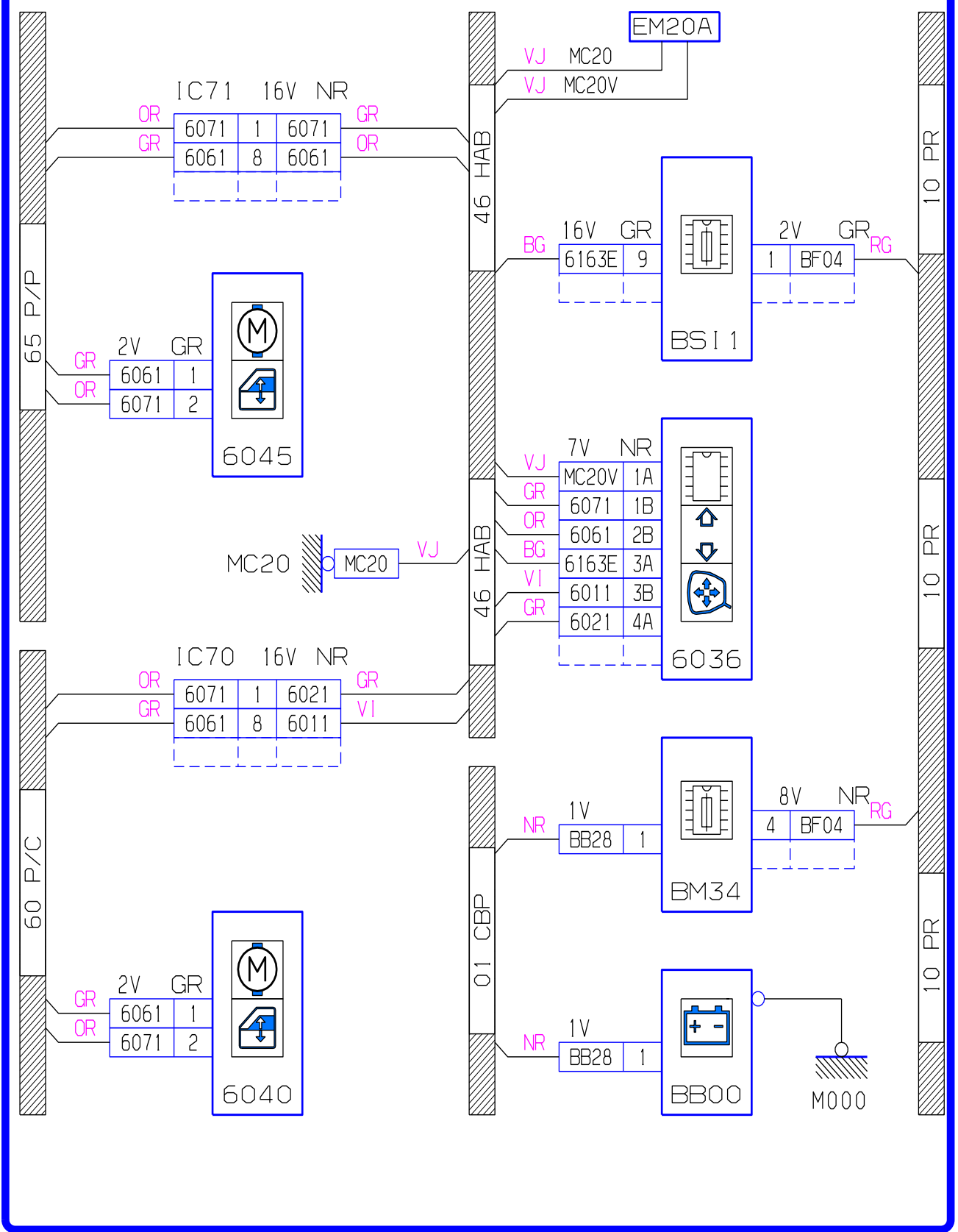
نمایشه بالابر برقی جلو



www.sbargh.ir

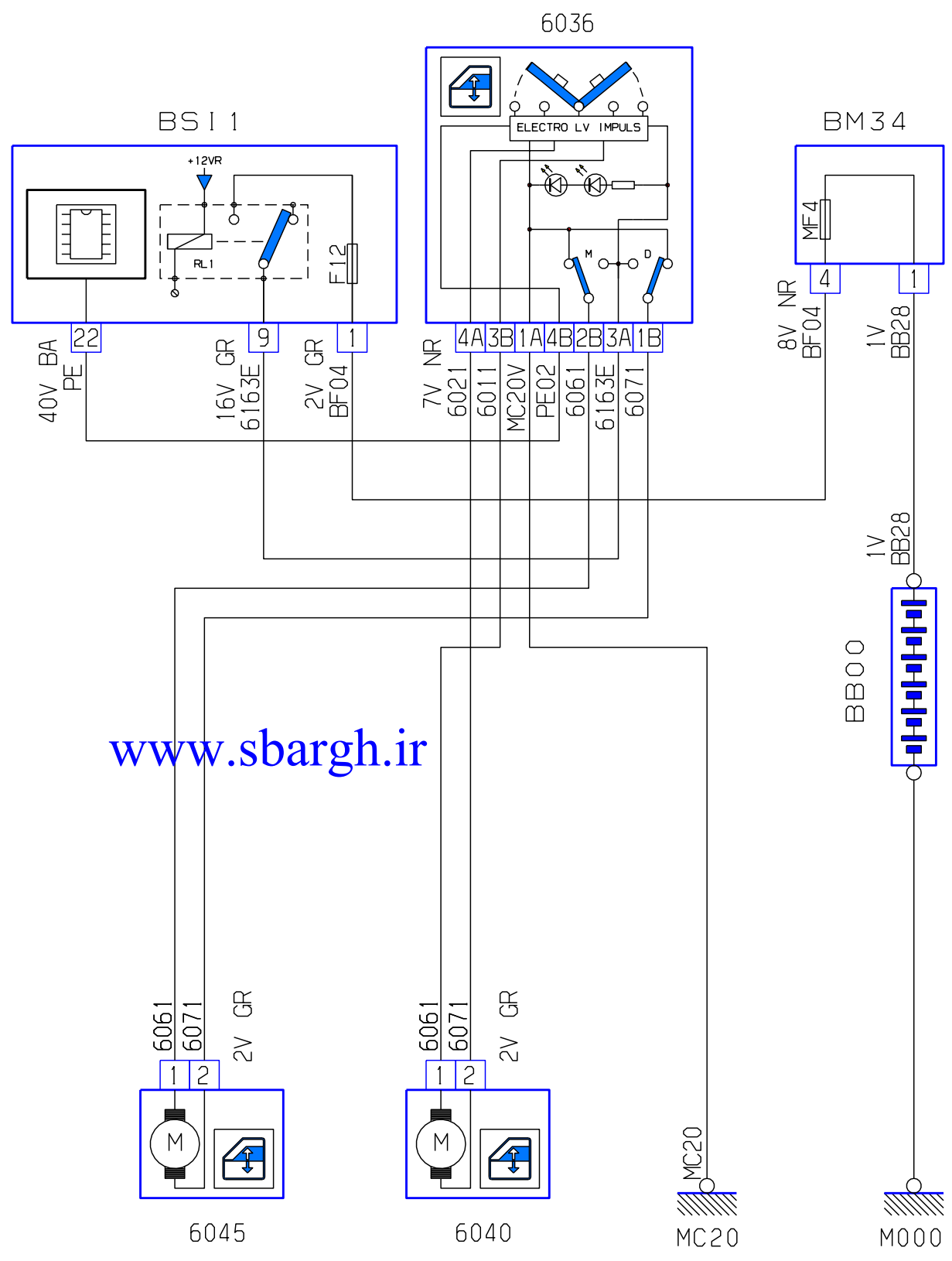
نقشه های الکتریکی پرو 206 مولتی پلکس ایران

دیگرام نشیبه بالابر برقی جلو



نقشه های الکتریکی پروژه 206 مولتی پلکس ایران

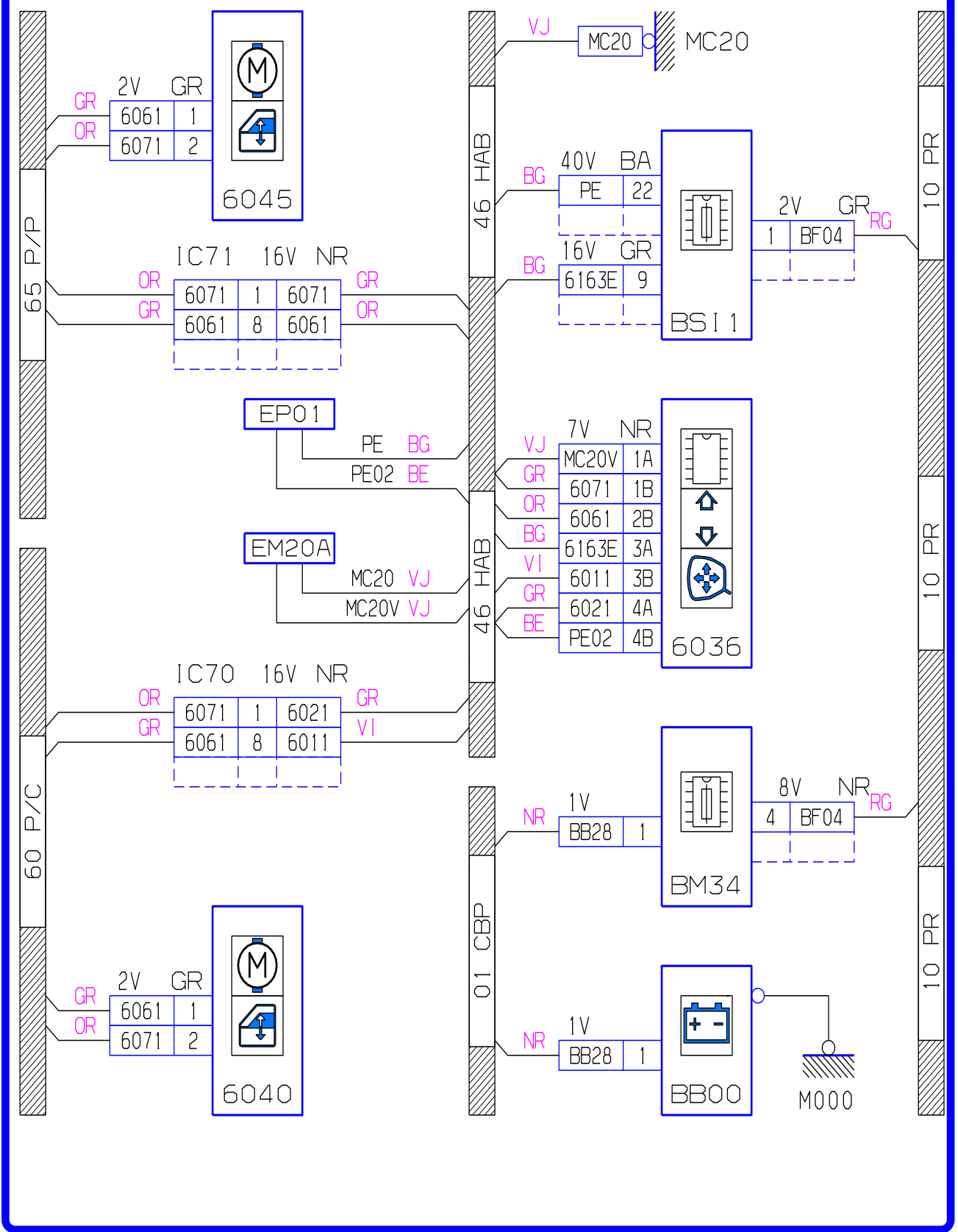
نقشه بالابر انومالیک برقی جلو



www.sbargh.ir

نقشه های الکتریکی پرو 206 مولتی پلکس ایران

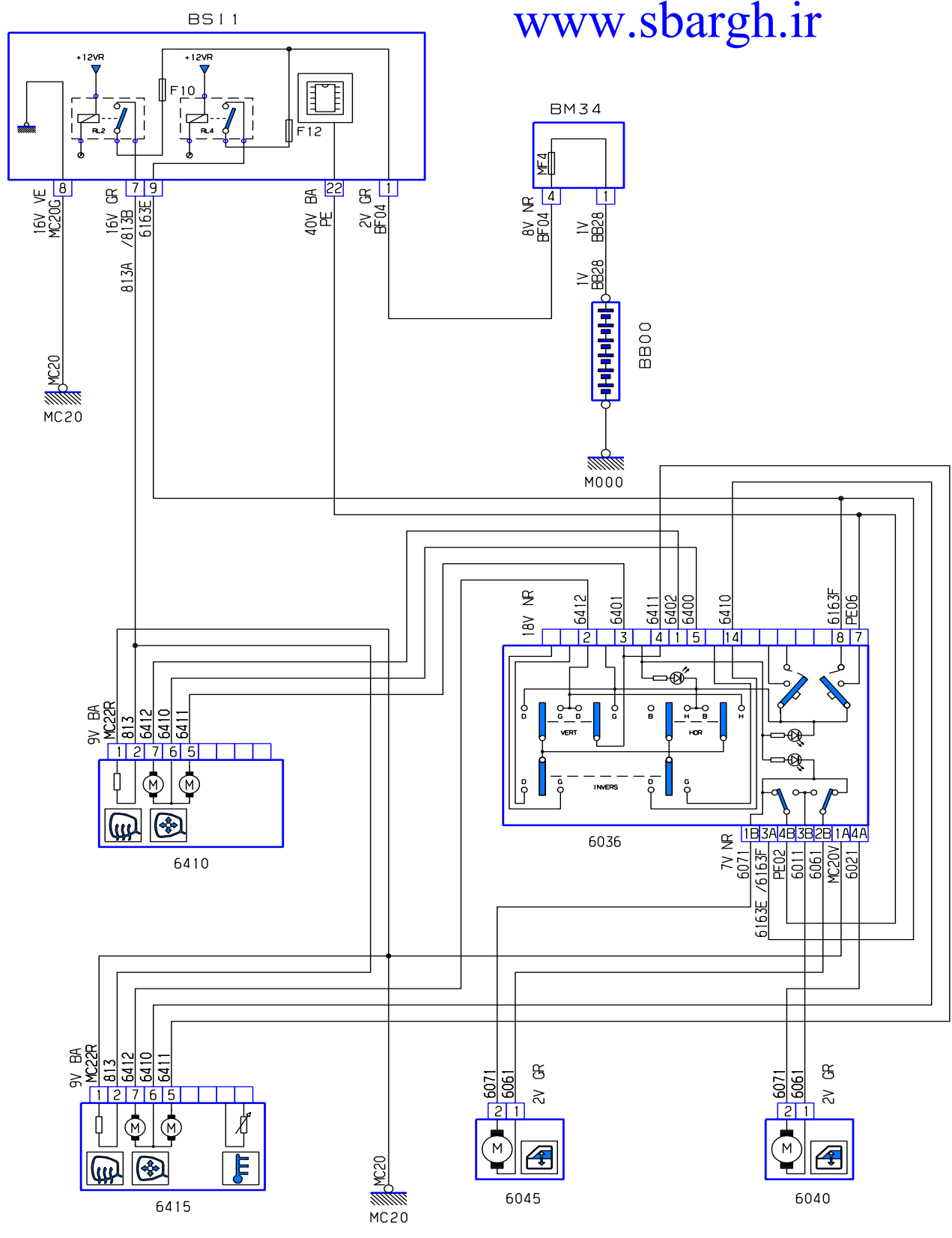
دیگرام شیشه بالابر انومالیک بر فی جلو



نقشه های الکتریکی پزو 206 مولتی پلکس ایران

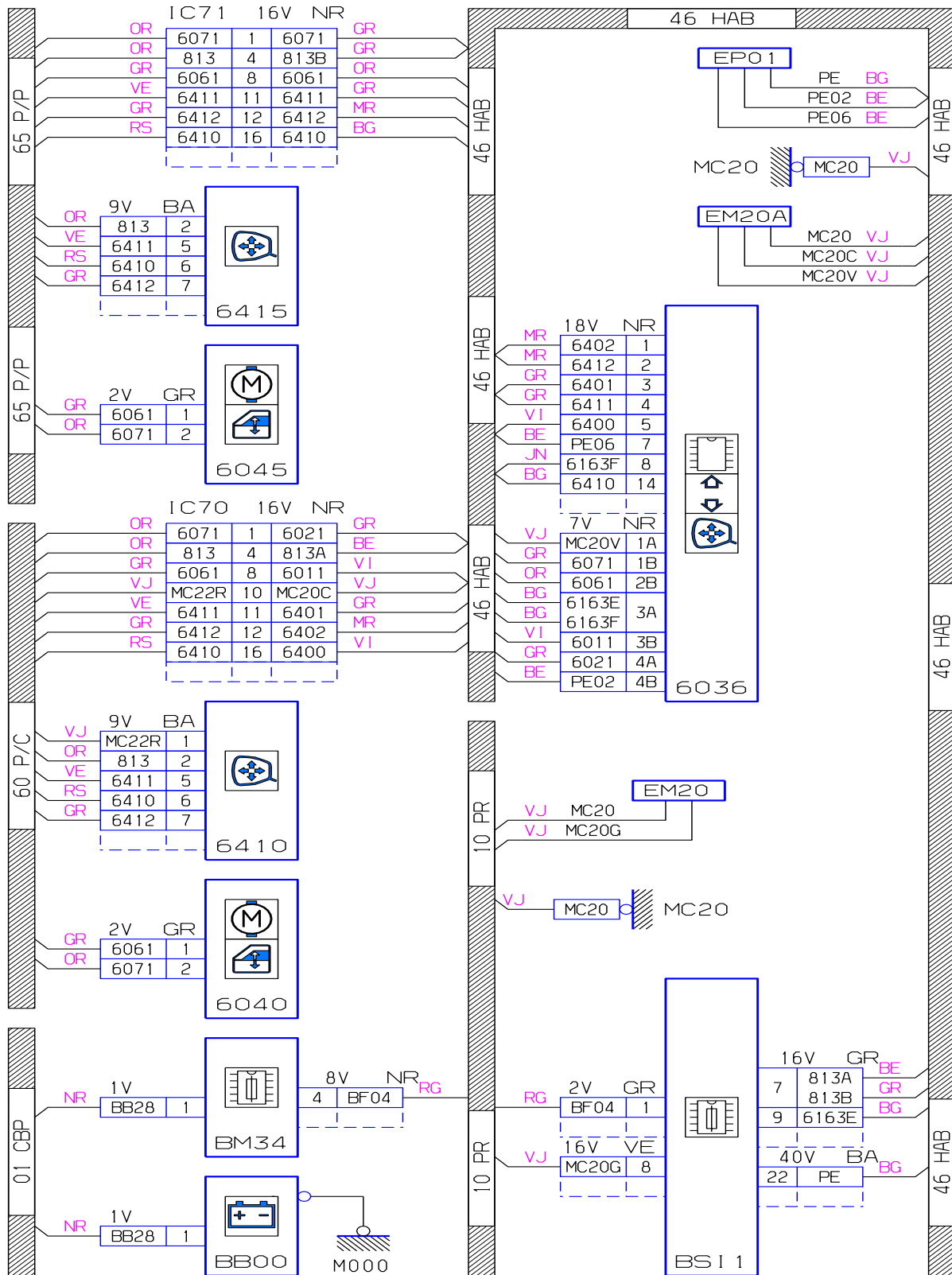
نشیته بالابر برقی جلو و آینه های برقی

www.sbargh.ir



نقشه های الکتریکی پزو 206 مولتی پکس ایران

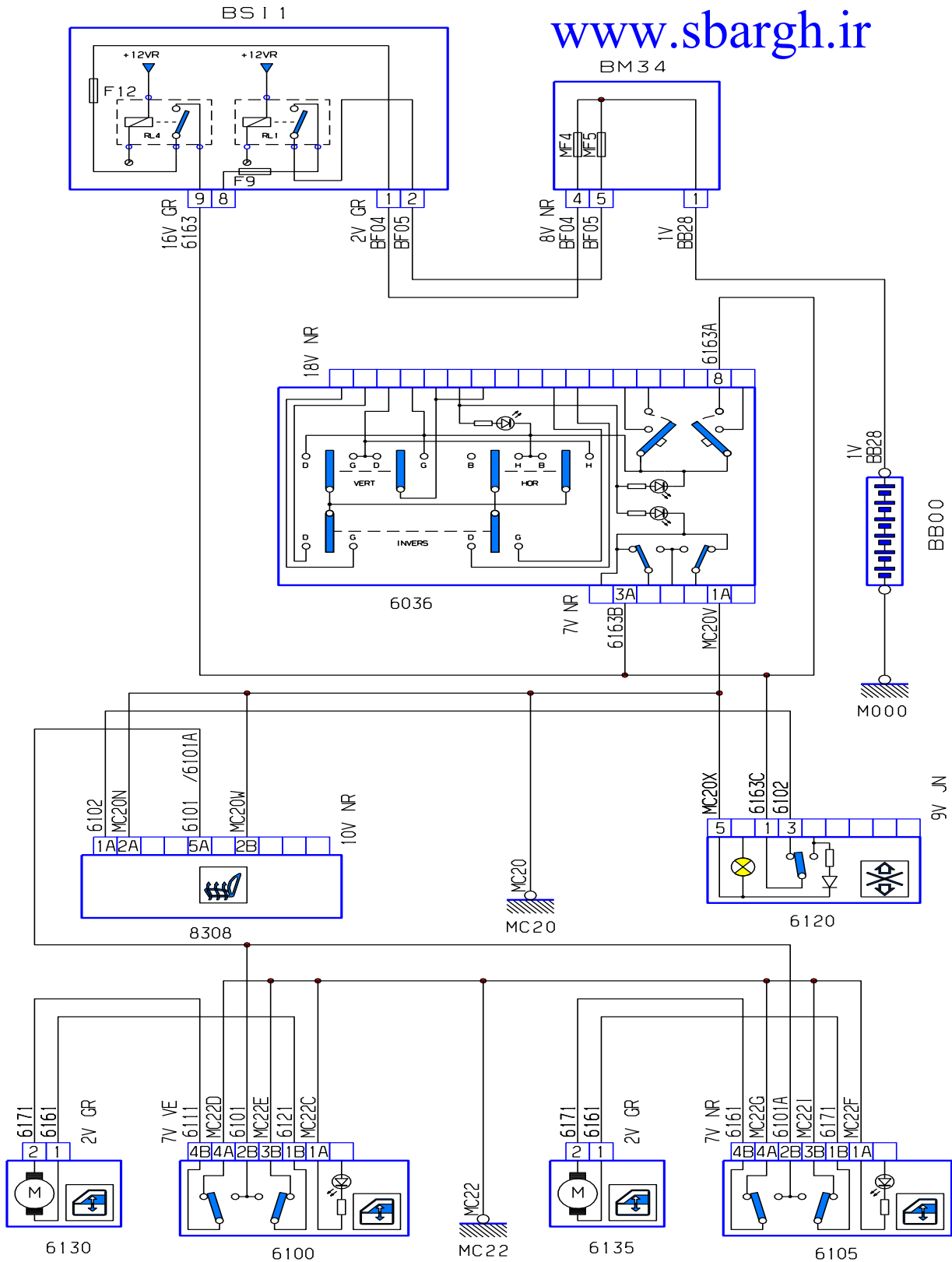
دیگرام شیشه بالابر برقی جلو و آینه های برقی



نقشه های الکتریکی پرو 206 مولتی پکس ایران

سینتیه بالابرهای برقی ععب

www.sbargh.ir



نقشه های الکتریکی پزو 206 مولتی پلکس ایران

دیگرام شیشه بالابرهای برقی ععب

