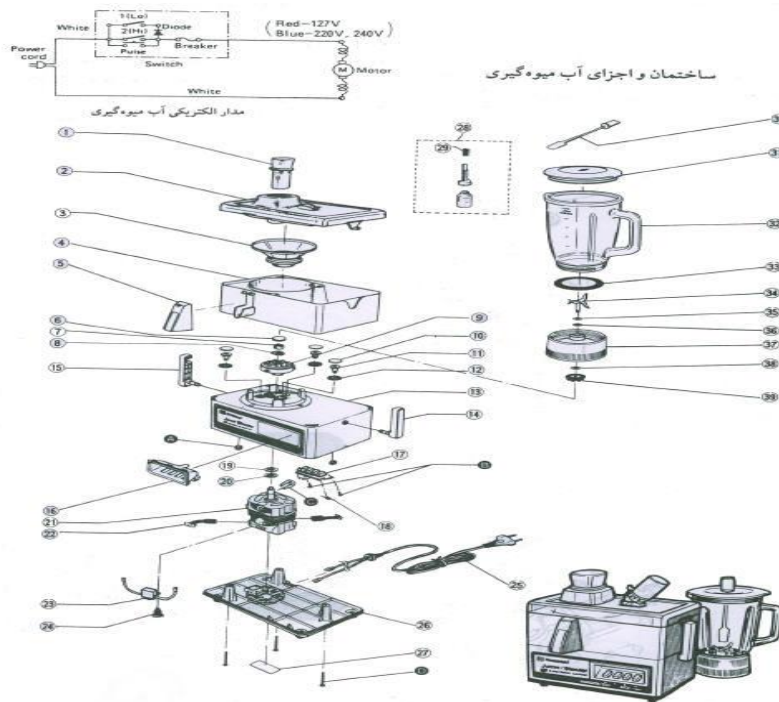


www.sbargh.ir آب میوه گیر



امروزه دستگاه های آب میوه گیری در طرح ها و مدل های متنوع به بازار عرضه می گردد. در اینجا به شرح آب میوه گیری که مجهز به سری مخلوط کن است می پردازیم. موتور این آب میوه گیری از نوع اونیورسال است و اجزاء آن به شرح زیر می باشد:

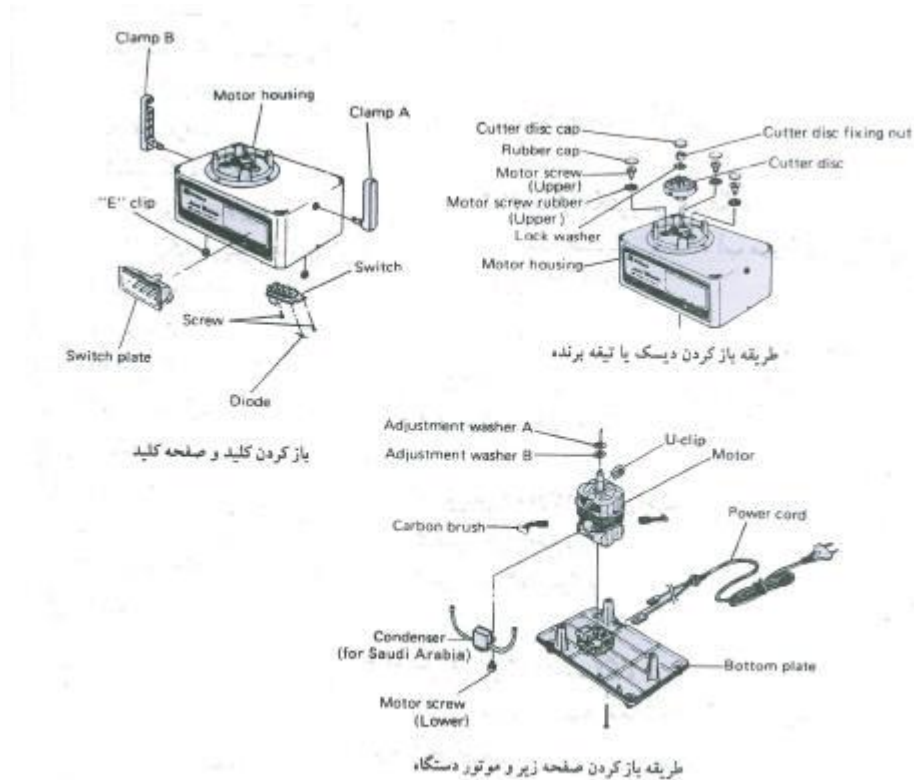


اجزاء شکل عبارتند از:

- ۱- اهرم آب میوه گیری ۲- درپوش ظرف آب میوه گیری ۳- صافی یا توری آب میوه گیری
- ۴- ظرف آب میوه گیری ۵- درپوش دهانه ۶- کلاهک صفحه برنده ۷- پیچ محکم کننده صفحه برنده ۸- واشر قفل کننده ۹- صفحه برنده ۱۰- کلاهک لاستیکی ۱۱- پیچ موتور (بالایی) ۱۲- لاستیک زیر پیچ موتور (بالایی) ۱۳- محفظه موتور ۱۴- و ۱۵- گیره A, B هستند
- ۱۶- صفحه کلید ۱۷- کلید ۱۸- دیود ۱۹- واشر تنظیم کننده A ۲۰- واشر تنظیم کننده B
- است ۲۱- موتور AC اونیورسال ۲۲- زغال کربنی ۲۳- خازن ۲۴- پیچ موتور پایینی ۲۵- سیم رابط ۲۶- صفحه پایینی دستگاه ۲۷- صفحه مشخصات ۲۸- برس تمیز کننده ۲۹- برس ۳۰- کارتک ۳۱- در پوش ۳۲- ظرف شیشه ای یا بلوری لاستیک دور ظرف ۳۴- تیغه برنده ۳۵- واشر فتری ۳۶- واشر ۳۷- حلقه بالا رونده ۳۸- واشر ۳۹- متصل کننده بالایی

طریقه باز کردن دستگاه :

- ۱- باز کردن صفحه تیغه برنده . الف- در پوش تیغه را بردارید. ب- با استفاده از پیچ گوشتی نگهدارنده تیغه را بر دارید. ج- تیغه یا صفحه را با بالا کشیدن آن از جای خود خارج کنید.
- ۲- باز کردن صفحه زیر دستگاه و موتور - الف - صفحه زیری دستگاه توسط باز کردن سه عدد پیچ باز می شود. ب- سر در پوش لاستیکی را بر دارید و سه پیچ زیر آن را باز کنید ج - ترمینال های متصل به موتور را بر دارید و سپس موتور را جدا کنید.
- ۳- باز کردن کلید و صفحه کلید. الف- صفحه زیر دستگاه را بر دارید ب- دو پیچ کلید را باز کنید. ج - اتصال ترمینال های کلید را بکشید. د - برای بر داشتن کلید ابتدا با دست صفحه کلید را جلو بکشید و آن را از بدنه جدا کنید.



۴ - باز کردن زغال های کربنی - الف - موتور را بر دارید. ب - ترمینال های زغال ها را از نگهدارنده آن جدا کنید. توجه (زغال های راست وچپ را با هم بردارید).

۵ - طریقه تعویض سیم رابط - الف - صفحه زیری را باز کنید. ب - سیم رابط را از محفظه موتور باز کرده و آن را با سیم رابط نو تعویض کنید.

۶ - باز کردن گیره A و B شکل (clamp A - clamp B) - الف - صفحه زیر دستگاه را باز کنید. ب - خار (E) هر دو گیره را بر دارید. سپس گیره ها جدا خواهند شد گیره های A و B را علامت گذاری کنید تا موقع مونتاژ یا جا زدن آن ها اشتباه نکنید.

۷ - باز کردن تیغه و ظرف یا شیشه مخلوط کن الف - در پوش را بردارید سپس نگهدارنده شیشه را به طرف بالا بکشید. ب - با دقت حلقه در پوش را با پیچاندن در جهت خلاف عقربه ساعت بیرون بیاورید. ج - تیغه را با یک پارچه بپیچید و به دقت در محلی بگذارید. د - اتصال

بالایی

آن را توسط ابزار مخصوص بچرخانید و نگهدارنده تیغه را خارج کنید. ه - تیغه و نگهدارنده و
واشر ها را به ترتیب خارج کرده شماره گذاری کنید تا موقع مونتاژ آن دچار اشتباه نشوید.

سرویس و نگهداری آب میوه گیری :

- ۱- قبل از وصل کردن دو شاخه به پریز مطمئن شوید که کلید دستگاه قطع است.
- ۲- محفظه موتور را هر گز داخل آب نکنید.
- ۳- قبل از استفاده آب میوه گیری دو شاخه و سیم رابط آن را چک کنید.
- ۴- آب میوه گیری را روی مکان صاف بگذارید.
- ۵- قبل از توقف کامل تیغه دستگاه را باز نکنید.
- ۶- هر گز موقع کار دستگاه انگشت، قاشق، چنگال و غیره داخل محفظه آب میوه گیری نکنید.
- ۷- قبل از دور گرفتن کامل موتور، میوه را درون محفظه قرار ندهید.
- ۸- در صورت گیر کردن موتور واز حرکت باز ماندن آن، فوراً "موتور را خاموش کنید.

عیب یابی و تعمیر آب میوه گیری:

- عیب ۱- موتور حرکت نمی کند.
- علت ۱- کلید یا سیم رابط خراب است.
- رفع عیب ۱- کلید را تعویض کنید. سیم رابط را تعمیر یا تعویض نمایید.
- عیب ۲- موتور صدا میکند اما نمی چرخد.

www.sbargh.ir

علت ۲- بلبرینگ یا بوش خراب است.

رفع عیب ۲ - در چنین حالتی ابتدا فوراً "موتور را خاموش نمایید. -موتور را باز کرده بلبرینگ را گریسکاری کرده و بوش را روغنکاری کنید. در صورت خراب بودن آن ها را تعویض کنید.

عیب ۳- موتور صدا می کند اما نمی چرخد.

علت ۳- اجسام سخت بین گردنده و تیغه گیر کرده است.

رفع عیب ۳- بلافاصله موتور را خاموش کنید. و آن را در بیاورید.

عیب ۴- موتور زیاد گرم می کند.

علت ۴- ولتاژ زیاد است.

رفع عیب ۴- ولتاژ را کنترل و آن را تنظیم نمایید.

عیب ۵- موتور زیاد گرم می کند.

علت ۵- موتور نیم سوز است.

رفع عیب ۵- موتور را تجدید سیم پیچی کرده یا تعویض کنید.

عیب ۶- موتور زیاد گرم می کند.

علت ۶- محور شفت اصلی از جای خود خارج شده است.

رفع عیب ۶- قطعه را تعویض کنید.

عیب ۷- موتور زیاد گرم میکند.

علت ۷- موتور بدون بار کار می کند.

رفع عیب ۷- مطمئن باشید که میوه در محفظه وجود دارد.

عیب ۸- موتور زیاد گرم می کند.

علت ۸- بار زیاد یا اجسام سخت داخل محفظه از حرکت تیغه جلوگیری می کند.

رفع عیب ۸- به دستور العمل وسیله مراجعه و کار دستگاه را بررسی کنید.

عیب ۹- از دستگاه بوی نامطبوع به مشام می رسد.

علت ۹- موتور داغ کرده است

رفع عیب ۹- به قسمتی که گرم شدن موتور را شرح دادیم مراجعه و رفع عیب نمایید.

عیب ۱۰- از دستگاه بوی نامطبوع به مشام می رسد.

علت ۱۰- مایع بداخل موتور نشت کرده است.

رفع عیب ۱۰- دستگاه را توسط وایشر آب بندی کنید.

عیب ۱۱- از دستگاه بوی نامطبوع به مشام می رسد.

علت ۱۱- موتور رطوبت هوا را جذب کرده است

رفع عیب ۱۱- موتور را خشک کنید.

عیب ۱۲- دستگاه لرزش و صدا دارد.

علت ۱۲- تفال به صورت ناهموار داخل ظرف جمع شده است.وظرف از حالت بالانس خارج

شده است.

رفع عیب ۱۲ - صافی را تمیز کنید. اگر گلوبی با تیغه برنده فاصله زیادی داشته باشد انتهای میوه ها به یک باره درون محفظه رفته و یک طرف ظرف در حال چرخش را سنگین تر میکند. که موجب لرزش زیادی می شود. و آب میوه گیری از جای خود حرکت می کند. گلوبی را تعویض کنید.

عیب ۱۳ - دستگاه لرزش و صدا دارد.

علت ۱۳ - صافی از حالت نرمال خود خارج شده است.

رفع عیب ۱۳ - صافی را تعویض کنید.

عیب ۱۴ - دستگاه لرزش و صدا دارد.

علت ۱۴ - گیره ها کاملا "متصل نشده اند.

رفع عیب ۱۴ - آن ها را کنترل و کاملا "ببندید.

عیب ۱۵ - دستگاه لرزش و صدا دارد.

علت ۱۵ - دستگاه در محل صحیح قرار نگرفته است.

رفع عیب ۱۵ - دستگاه را در یک سطح تراز قرار دهید.

عیب ۱۶ - نصب و جابجایی صافی مشکل است.

علت ۱۶ - اجسام خارجی بین پایه تیغه و پایه صافی جمع شده است.

رفع عیب ۱۶ - آن ها را خارج نمایید.

www.sbargh.ir

عیب ۱۷- آب میوه کاملا " گرفته نمی شود.

علت ۱۷- تیغه خراب است.

رفع عیب ۱۷- تیغه را تعویض کنید.

عیب ۱۸- آب میوه کاملا " گرفته نمی شود.

علت ۱۸- فاصله صفحه زیر تیغه و تیغه زیاد است.

رفع عیب ۱۸- دو یا سه واشر تنظیم کننده روی شافت موتور قرار دهید.

عیب ۱۹- آب میوه از دستگاه نشت می کند.

علت ۱۹- ظرف شکسته است.

رفع عیب ۱۹- در پوش یا ظرف زیر در پوش را تعویض کنید.

عیب ۲۰- آب میوه از دستگاه نشت می کند.

علت ۲۰- لرزش دستگاه زیاد است.

رفع عیب ۲۰- صافی را تمیز کنید.

www.sbargh.ir

عیب ۲۱- آب میوه از دستگاه نشت می کند.

علت ۲۱- آب بندی دستگاه خوب نیست.

رفع عیب ۲۱- توسط واشر دستگاه را آب بندی کنید.



sbargh.ir@yahoo.com



@sbargh

پایان