

www.sbagh.ir



این دستگاه که برای خشک کردن و حالت دادن مو به کار می رود دارای طرح ها و مدل های مختلف می باشد. و مهم تر این که دارای مدار های الکتریکی متفاوتی می باشند که عیب یابی و تعمیر آن را قدری مشکل می کند. بنابراین سعی شده است که شرح و توضیحات (بویژه ارائه نقشه های مدار های الکتریکی) بگونه ای باشد که در مورد تمامی سشوار ها صدق نماید و مراجعه کننده محترم به سایت بتواند با مرور مطالب ارائه شده به سرویس و نگهداری و رفع عیب هر نوع سشوار اقدام نماید.

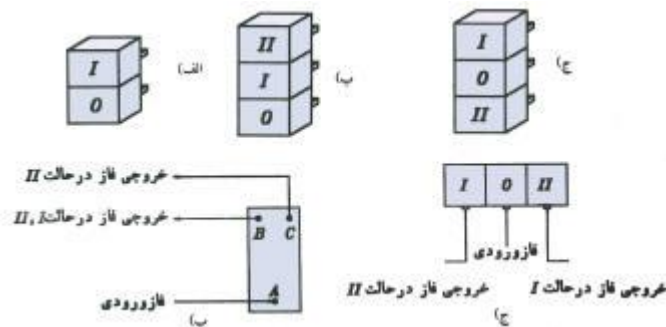
ساختمان و اجزاء سشوار:

- ۱- بدنه- که معمولا" از فلز (استیل) و یا پلاستیک ساخته می شود. بدنه استیلی در عین زیبایی در برابر حرارت نیز از استحکام کافی بر خور دار می باشد. سشوار هایی که جنس بدنه آن ها پلاستیکی است، در برابر حرارت زیاد که معمولا" ناشی از بروز عیب در ساختمان سشوار است تغییر حالت داده و ادامه کار سشوار را مختل می سازد .
- ۲- دسته سشوار-جنس دسته سشوار را معمولا" از عایق های پلیمری و یا کائوچو می سازند تا در مقابل جریان الکتریسته عایق باشد. کلید های سشوار معمولا" بر روی دسته نصب می شود . و در بعضی از سشوار ها دسته قابلیت تا شدن دارد.
- ۳- سیم رابط و دوشاخه- معمولا" دوشاخه از نوع پرسی به همراه سیم متصل به آن ساخته

www.sbargh.ir

می شود.

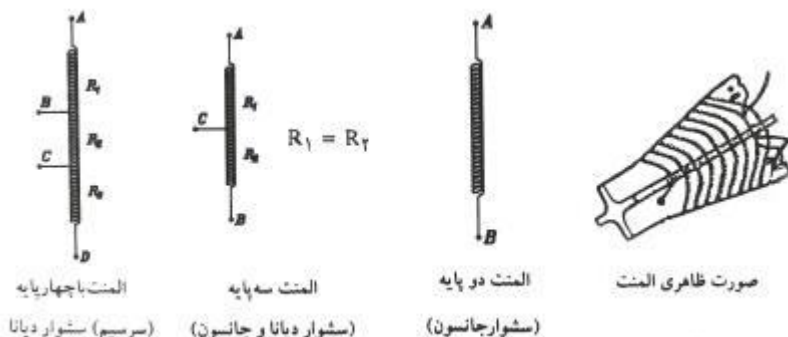
۴- کلید - در سشوار ها از انواع کلید های دو حالت و سه حالت استفاده می شود. در شکل زیر سه نمونه از کلید های متداول و حالت های ورودی و خروجی فاز آن ها را مشاهده می کنید.



کلید قسمت الف دارای دو پایه اتصال است که یکی محل ورود فاز و دیگری خروج آن است. با فشار قسمت (I) مدار بر قرار شده و از لوله سشوار گرما خارج می شود و با فشار (O) ، سشوار خاموش می شود. در بعضی از سشوار ها بجای I و O از کلمه OFF و ON استفاده شده است که به معنای خاموش و روشن است. در پشت کلید (ب) سه کنتاکت قرار دارد که موقیت آن ها در پشت کلید در شکل نشان داده شده با زدن حالت I فاز ورودی به پایه A از پایه B خارج می شود و با زدن حالت II (که طبعا" بعد از I خواهد بود) علاوه بر خروجی B پایه C نیز دارای فاز خروجی است. در پشت کلید (ج) نیز سه کنتاکت وجود دارد با این تفاوت که با زدن حالت I کنتاکتی که زیر II قرار دارد دارای فاز خروجی است و با زدن II پایه زیر حالت I قرار دارد فاز خروجی خواهد داشت یعنی به صورت ضربدری.

۵- المنت (هیتر)- که مثل سایر المنت ها در لوازم خانگی از جنس کرم نیکل و یا کرم آلومینیوم می باشد و به دور یک عایق نسوز چهار پره پیچیده می شود. المنت در سشوار های مختلف بسته به نوع طراحی و مدار الکتریکی به اشکال مختلف به کار گرفته می شود. که در شکل زیر چند نمونه از آن دیده می شود.

www.sbargh.ir



۶- موتور - در سشوارها از دو نوع موتور استفاده شده است. بعضی از سشوارها دارای موتور ۲۲۰ ولت از نوع یونیورسال و یا قطب چاکدارند بدیهی است که در این نوع سشوارها المنت با موتور به شکل موازی بسته می شود تا موتور بتواند به ولتاژ مورد نیازش دسترسی یابد. در نوع دوم سشوارها از موتور دوازده ولت جریان مستقیم استفاده می شده. این موتورها دارای دو پایه اتصال به مدارند. در بعضی از موتورها، یکی از پایه ها دارای علامت + است و بدان معناست که در این موتور رعایت اتصال قطب های مثبت و منفی به موتور الزامی است پس از تشکیل پل دیود، با توجه به این مطلب مدار را کامل می کنیم. اما اگر در موتور چنین علامتی وجود نداشت، رعایت قطب بندی در موتور ضرورتی نداشته و آن موتور می تواند بر خلاف نوع قبل به هر دو جهت بچرخد.

لازم به ذکر است در موتوری که رعایت قطب بندی الزامی است، عدم توجه و یا اتصال اشتباه قطب، منجر به چرخش در جهت عکس شده و موتور پس از مدتی خواهد سوخت. این موتورها صرفاً برای چرخش در جهت خاصی طراحی شده اند. علیرغم ولتاژ کاری این موتورها (۱۲ ولت) عملاً در مدار با ولتاژ ۱۶ ولت نیز به کار خود ادامه می دهند.

۷- دیود - در سشوارها از دو نوع دیود استفاده می شود.

الف) دیود کم آمپر: این دیودها در ساختن پل دیود به کار رفته و معمولاً دارای ولتاژ کاری و جریان نامی کمی هستند. در جدول زیر شماره استاندارد تعدادی از این دیودها آورده شده است.

جریان نامی	ولتاژ نامی	شماره دیود
------------	------------	------------

1N 4001	50v	1A
1N 4002	100v	1A
1N 4003	200v	1A
1N 4004	400v	1A
1N 4005	600v	1A
1N 4006	800v	1A
1N 4007	1000v	1A

در بین شماره های ارائه شده ، دیود های 1N 4002 و 1N 4004 از کار برد بیشتری برخوردارند.

ب) دیود های پر آمپر : از این دیود ها معمولا" در پشت کلید اصلی مدار و به منظور ایجاد یکسو سازی نیم موج استفاده می شود. در یکسو سازی نیم موج ولتاژ کاهش می یابد بنابراین این اگر مداری را ابتدا" با برق متناوب کامل و سپس با برق یکسو شده (نیم موج) تغذیه کنیم، درست مثل آنست که مدار با دو ولتاژ کار نموده است.

1N 5401	100v	3A
1N 5402	200v	3A
1N 5403	300v	3A
1N 5404	400v	3A
1N 5405	500v	3A
1N 5406	600v	3A
1N 5407	800v	3A

توجه: برای کسب اطلاعات بیشتر در مورد دیود ها و یکسو ساز ها لطفا" به قسمت دیود از فهرست لوازم برقی مراجعه نمایید.

۸- پروانه فن - گرمای ایجاد شده توسط المنت با گردش پروانه فن و فشار هوایی که به دنبال حرکت پروانه بوجود می آید، به خارج از سشوار هدایت می شود.

اگر به عللی پروانه هرزگرد شود و نچرخد و یادگیری پروانه با شیئی خارجی و یا یکی از

سیم های مدار سبب شود که پروانه به هنگام چرخش دچار مشکل شود و ... گرمای ایجاد شده در سشوار به عایق ها و هادی ها آسیب می رساند. در اینگونه موارد بیشترین آسیب دیدگی متوجه سشوارهایی است که بدنه آن ها پلاستیکی است.

۹- ترموستات سشوار - جهت حفاظت مدار در برابر ایجاد گرمای بیش از حد ، ترموستات را در مدار قرار می دهند . جایگاه ترموستات قسمتی از المنت و سری با مدار اصلی است که اولاً " عبور جریان مدار را کنترل نماید، ثانیاً " حرارت ایجاد شده توسط هیتر ، صفحه حساس ترموستات را تحریک نماید و با افزایش گرما از حد معینی ، ترموستات عمل نموده و با قطع نول اصلی مدار ، سشوار خاموش می شود. پس از مدتی با نزول حرارت کنتاکت های ترموستات به صورت اتوماتیک متصل شده و سشوار مجدداً " به کار خود ادامه می دهد.

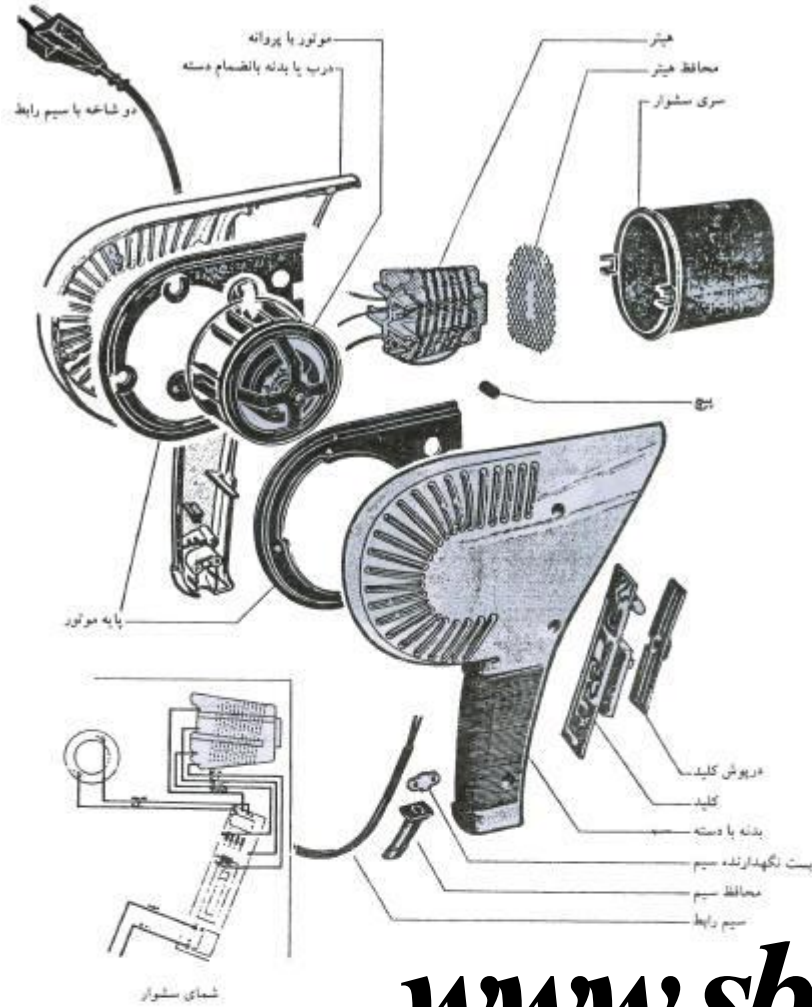
ساختمان این ترموستات از نوع بی متالی بوده که در مبحث سماور برقی و اتو به اندازه لازم در موردش بحث شده است. این ترموستات قابل تنظیم و یا تعمیر نیست مگر آن که بتوان بعضی از نقایص جزئی آن را بر طرف نمود. در صورت خراب شدن ترموستات ناچاراً " المنت نیز تعویض می شود چون ترموستات به بدنه المنت پرچ شده است.

در ادامه، اجزاء گسترده دو نمونه سشوار را ملاحظه می کنید.

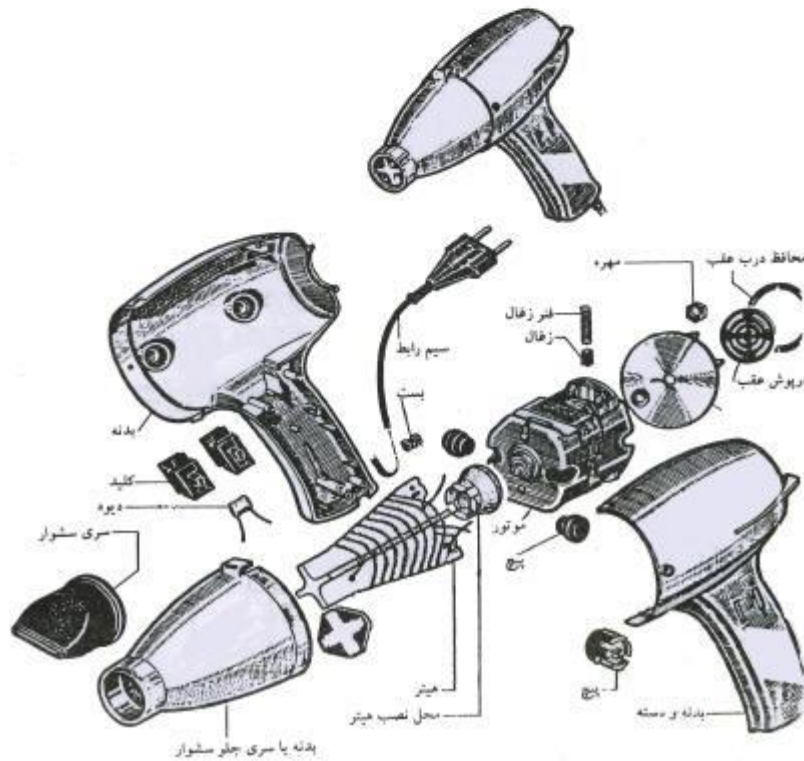
www.sbargh.ir



@sbargh



www.sbargh.ir



www.sbargh.ir

@sbargh.ir

sbargh.ir@yahoo.com



sbargh.ir@yahoo.com