

sbargh.ir

پودمان ۲

نصب و راه‌اندازی کولرگازی اسپلیت

واحد یادگیری ۲

نصب و راه اندازی کولر گازی اسپلیت

sbargh.ir

مقدمه

استقبال از سیستم‌های تهویه مطبوع تابستانی مستقل (کولر گازی) توجه طراحان را به این نکته معطوف نمود که دستگاه‌هایی را طراحی نمایند که سروصدا حذف و موقعیت نصب آن از تنوع بیشتر برخوردار باشد. این امر سبب طراحی کولر گازی اسپلیت (دو تکه) شد.



استاندارد عملکرد

تعیین ظرفیت، نصب، راه اندازی، عیب‌یابی و تعمیر یک دستگاه کولر گازی اسپلیت برابر نقشه

پیش‌نیاز

نقشه‌خوانی

بودمان دوم: نصب و راه‌اندازی کولرگازی اسپلیت

کولر گازی‌های دوتکه (اسپلیت)



به نظر شما چرا به این نوع کولرها دوتکه گفته می‌شود؟

بحث کلاسی



کولرهای گازی با رده انرژی B و پایین تر را با کولرهای رده A و اینورتر مقایسه کنید و آیا امروزه استفاده از آنها فراگیر است؟ چرا؟

پژوهش



انواع کولرهای گازی اسپلیت موجود در هنرستان را از نظر میزان مصرف انرژی، نوع مبرد، آمپر نامی، نوع کمپرسور مشخص و در جدول زیر وارد کنید.

کارگاه‌های



مدل کولر	ظرفیت	نوع کمپرسور	مصرف انرژی	نوع مبرد	آمپر نامی

کولرگازی اینورتر چیست؟ و چه مزایایی نسبت به غیر اینورتر دارد؟

بحث کلاسی



sbargh.ir

در پلاک مشخصات کولرهای گازی زیر هریک از مشخصات را با یکدیگر مقایسه نمایید.

بحث کلاسی



SPLIT TYPE AIR CONDITIONER			
MODEL	MF02-60HT3		
COOLING CAPACITY	58000Btu/h		
HEATING CAPACITY	63000Btu/h		
REFRIGERANT	R22/4.00Kg		
EXCESSIVE OPERATING PRESSURE	DISCHARGE	2.94MPa	
	SUCTION	1.0MPa	
POWER SOURCE	380-415V-50Hz, 3Ph		
STANDARD RATING CONDITIONS	COOLING	CURRENT	9.8A
		INPUT	5610W
	HEATING	CURRENT	9.4A
		INPUT	5320W
RATED CURRENT	14.0A		
RATED INPUT	8800W		
OUTDOOR UNIT RESISTANCE CLASS	IP 24		

SPLIT TYPE AIR CONDITIONER			
MODEL	MS04-24HT1		
COOLING CAPACITY	24300Btu/h		
HEATING CAPACITY	25000Btu/h		
REFRIGERANT	R410A/2.00Kg		
EXCESSIVE OPERATING PRESSURE	DISCHARGE	4.2MPa	
	SUCTION	1.5MPa	
POWER SOURCE	220-240V-50Hz, 1Ph		
STANDARD RATING CONDITIONS	COOLING	CURRENT	9.05A
		INPUT	2040W
	HEATING	CURRENT	8.39A
		INPUT	1890W
RATED CURRENT	12.0A		
RATED INPUT	2300W		
OUTDOOR UNIT RESISTANCE CLASS	IP 24		

ساختمان کولر گازی اسپلیت

تصویر	کاربرد	نام اجزای یونیت داخلی
	تبخیرکننده (مبرد)	اوپراتور
	صادرکننده فرمانهای کولرگازی	برد PCB

بودمان دوم: نصب و راه‌اندازی کولرگازی اسپلیت

تصویر	کاربرد	نام اجزای یونیت داخلی
	دمنده هوا	بلوور
	گرداننده بلوور	موتور فن
	نمایشگر اطلاعات	برد Display
	هدایت هوا	پره هوا
	تشخیص دمای اتاق	سنسور دما
	راه‌انداز کمپرسور	خازن
	تشخیص دمای مبرد	سنسور پایپ
	موتور پره هدایت‌گر	موتور دمپر

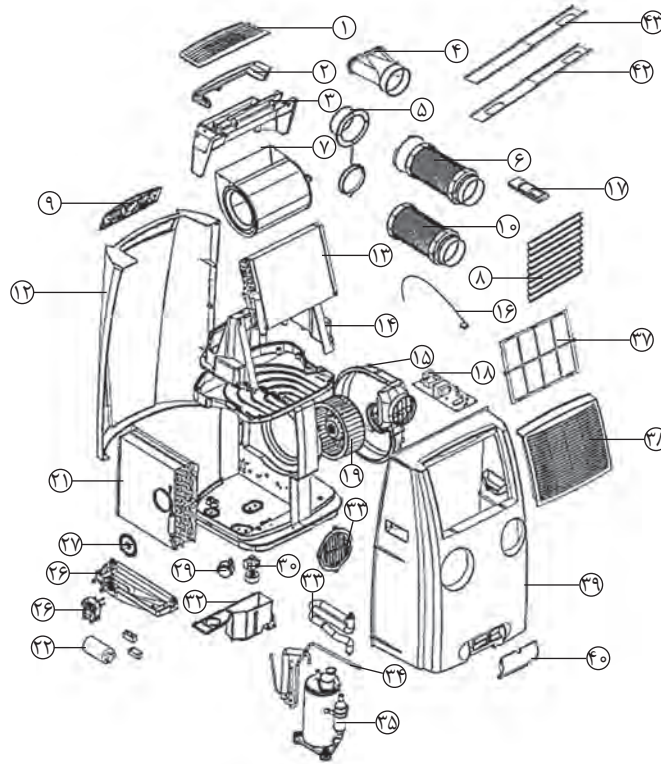
تصویر	کاربرد	نام اجزای یونیت داخلی
	ارسال فرمان به برد	ریموت کنترل
	تخلیه رطوبت تقطیر شده	لوله درین
	صافی گرد و غبار	فیلتر هوا
	هدایت جریان هوا	دمپر افقی
	تجمیع رطوبت تقطیر شده	کانال درین
	قاب محافظ	درب پنل
	مفصل موتور و بلوور	بوش بلوور

sbargh.ir

بودمان دوم: نصب و راه‌اندازی کولرگازی اسپلیت

تصویر	کاربرد	نام اجزای یونیت خارجی
	تقطیرکننده (مبرد)	کندانسر
	عمل تراکم و افزایش فشار مبرد	کمپرسور
	تغییر مسیر مبرد	شیر برقی
	عمل کاهش فشار مبرد	لوله موئی
	صادرکننده فرمان‌های کولرگازی	برد الکترونیکی یونیت خارجی
	مسیر عبور مبرد مایع	شیر سرویس (گاز)
	مسیر عبور مبرد گاز	شیر سرویس (مایع)
	ایجاد جریان هوا	پروانه فن

ساختمان کولرگازی پرتابل



- | | | |
|-------------------|----------------------|---------------------|
| ۱ دریچه خروج هوا | ۹ نمایشگر | ۲۴ کمپرسور |
| ۴ کانال هدایت هوا | ۱۲ بدنه جلویی دستگاه | ۲۵ لوله مویی |
| ۶ لوله خروج هوا | ۱۳ اواپراتور | ۲۷ فیلتر هوا |
| ۸ شبکه جلو پنجره | ۱۴ فن سانتریفیوژی | ۲۸ خازن |
| | ۱۶ سنسور | ۱۸ برد اصلی (فرمان) |
| | ۲۱ کندانسر | |

کولرگازی ایستاده

کولرگازی ایستاده در ظرفیت حدود $960000 \frac{BTU}{hr}$ تولید می‌شوند به همین علت برای سالن‌های وسیع و بسیار بزرگ مناسب می‌باشد.



از نظر سرعت و قدرت پرتاب هوا و میزان انرژی مصرفی کولرهای گازی ایستاده را نسبت به انواع مشابه مقایسه کنید؟

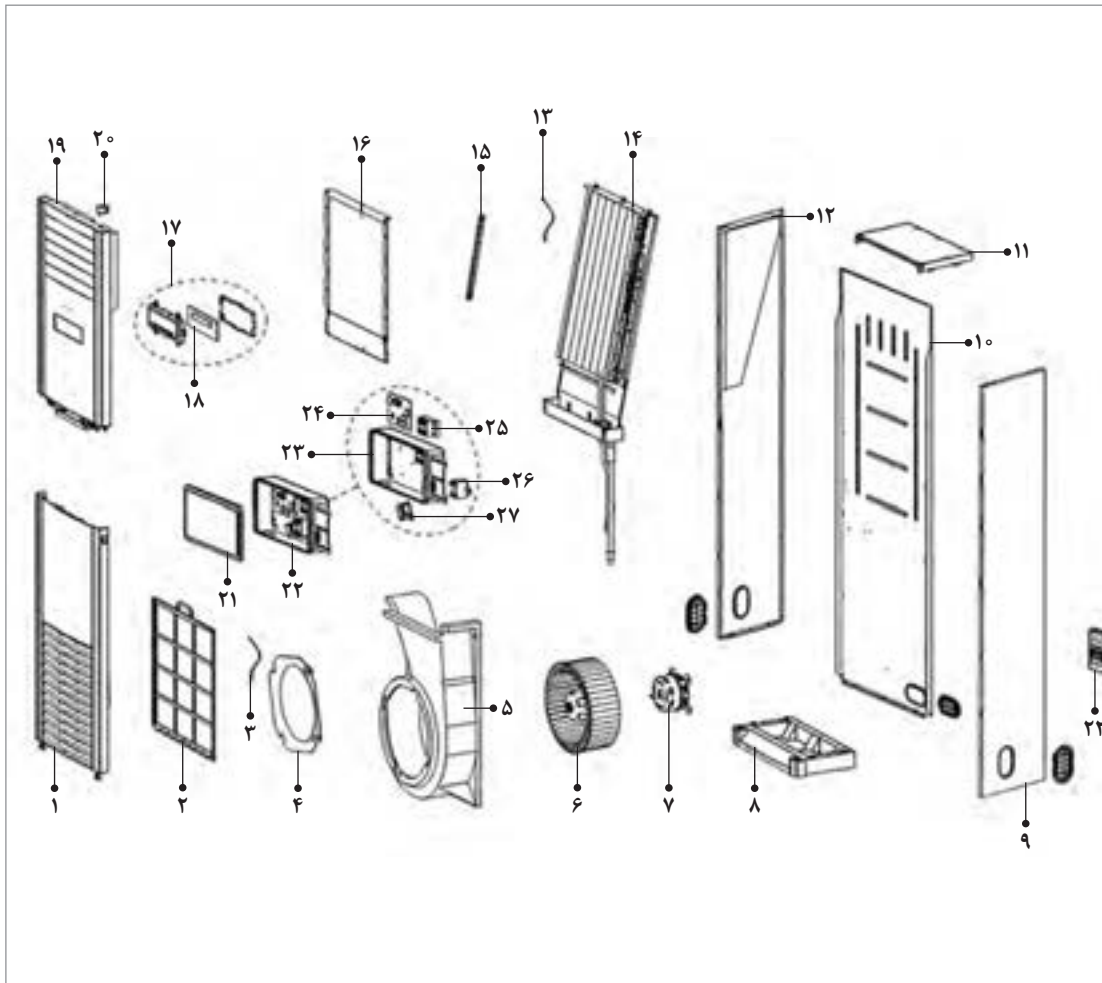
پژوهش



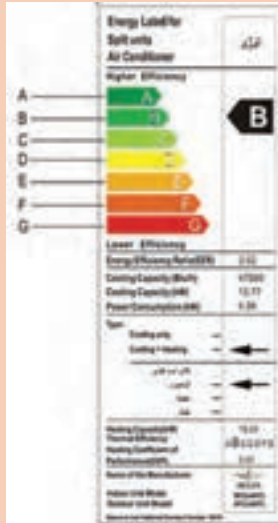
بودمان دوم: نصب و راه‌اندازی کولرگازی اسپلیت

sbargh.ir

ساختمان کولرهای گازی ایستاده



- | | | | |
|-----------------------------|-----------------------|--------------|-------------------------|
| ۲۲ جعبه فرمان الکتریکی | ۱۵ نگهدارنده اوپراتور | ۸ شاسی | ۱ دریچه هوا |
| ۲۳ بست جعبه کاور | ۱۶ کاور | ۹ قاب راست | ۲ قاب دریچه هوا |
| ۲۴ برد الکتریکی یونیت داخلی | ۱۷ نمایشگر | ۱۰ قاب پشت | ۳ سنسور دما |
| ۲۵ ترمینال کابل | ۱۸ ماژول نمایش | ۱۱ قاب بالا | ۴ قاب هدایتگر جریان هوا |
| ۲۶ خازن راه‌انداز کمپرسور | ۱۹ قاب خروجی هوا | ۱۲ قاب چپ | ۵ قاب اسکرال |
| ۲۷ ترانسفورماتور | ۲۰ موتور سنکرون | ۱۳ سنسور دما | ۶ فن سانتریفیوژی |
| ۲۸ ریموت کنترل | ۲۱ کاور برد الکتریکی | ۱۴ اوپراتور | ۷ موتور تک فاز آسنکرون |



ویژگی های دستگاه های گرید A و B را بررسی نموده و با هم مقایسه نمایید. سپس اعلام نمایید به چه دستگاه هایی گرید A و به چه دستگاه هایی گرید B می گویند؟

بحث کلاسی



کولرهای آبی و گازی را باهم مقایسه کرده و بیان نمایید کاربرد هر یک از آنها برای چه مناطق آب و هوایی مناسب می باشد؟

پژوهش



نصب کولر گازی دوتکه (اسپلیت)

ابزار و قطعات مورد نیاز نصب

شکل	کاربرد	نام ابزار
	باز و بسته کردن مهره ها (برای فواصل ناهم سطح)	آچار بکس
	باز و بسته نمودن پیچ های آلنی	آچار آلن
	لاله کردن لوله مسی	لاله زن
	بریدن لوله مسی	لوله بر

بودمان دوم: نصب و راه‌اندازی کولرگازی اسپلیت

به نظر شما چه تجهیزات دیگری برای نصب کولر نیاز می‌باشد نام آنها را در جدول زیر وارد کنید.

۱	۲	۳	۴	۵	۶	۷
۲	۳	۴	۵	۶	۷	۸

بحث کلاسی



در کدام یک از محل‌های زیر نصب یونیت داخلی مجاز نیست؟

محل نصب	علت
بالای وسایل گازسوز	
ارتفاع کمتر از ۲ متر	
پذیرایی	
اتاق خواب	

بحث کلاسی

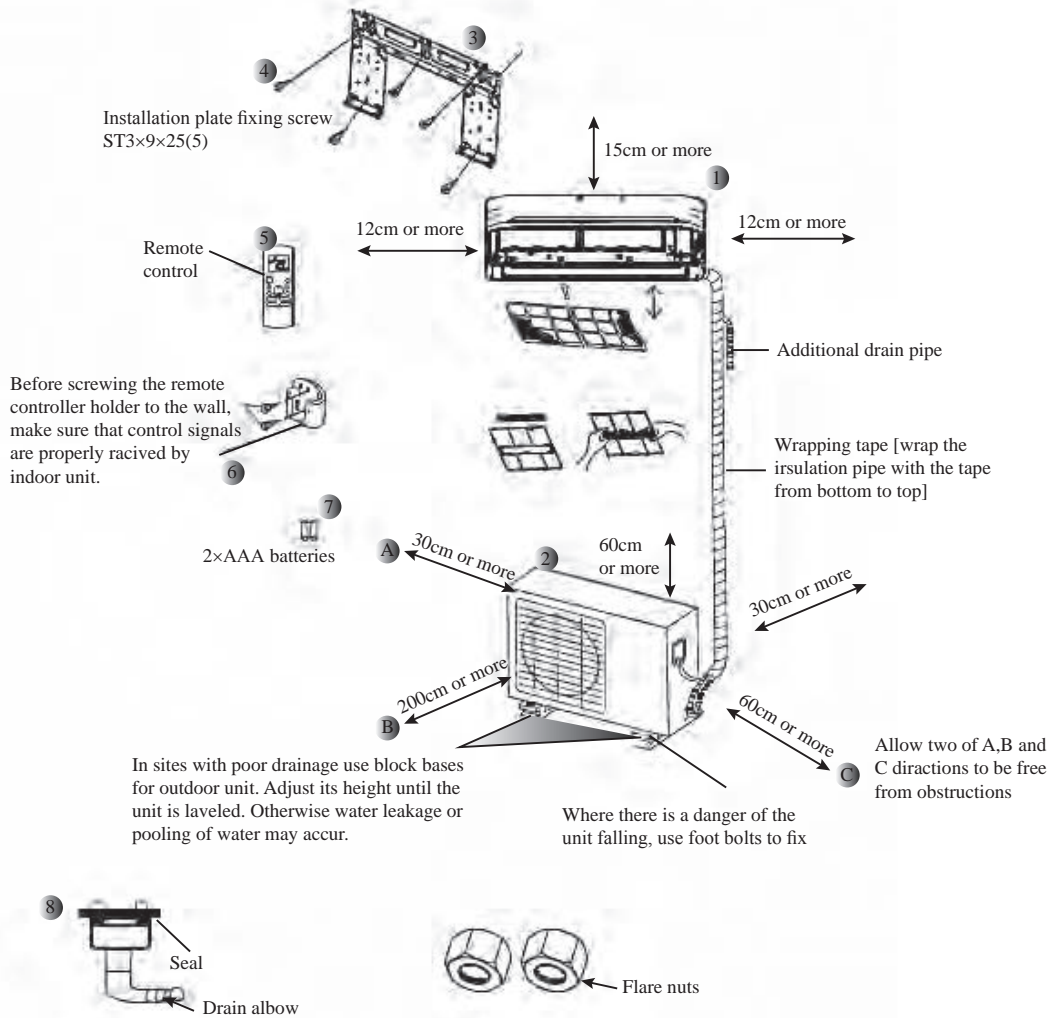


در کدام یک از محل‌های زیر نصب یونیت خارجی مجاز نیست؟

محل نصب	علت
پشت بام با سطوح شیب‌دار	
دیوارهای گچی	
هم‌جوار آنتن	
نزدیک فن‌اگزاست	
نزدیک دودکش	
نزدیک به پنجره همسایه	
هم‌جوار کولر آبی	

بحث کلاسی





شکل ۱- جزئیات نصب کولرگازی دوتکه

باتوجه به شکل ۱ جدول زیر را برای یونیت داخل تکمیل کنید.

	حداقل فاصله از سقف		حداقل فاصله از دیوار جانبی
	حداقل فاصله از کف		حداقل فاصله از دیوار پشتی

بحث کلاسی



با توجه به شکل ۱ جدول زیر را برای یونیت خارجی تکمیل کنید.

	حداقل فاصله از سقف		حداقل فاصله از دیوار جانبی
	حداقل فاصله از دیوار روبه رو		حداقل فاصله از دیوار پشتی

بحث کلاسی



بودمان دوم: نصب و راه اندازی کولرگازی اسپلیت

روش نصب یونیت داخلی

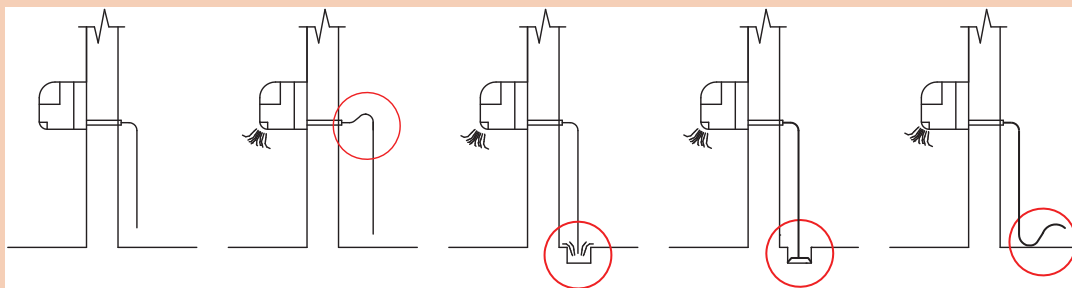


در ساختمان های امروزی شرایط نصب یونیت ها تابع دو حالت است:

- 1 لوله کشی بین پنل ها از قبل در ساختمان اجرا شده است
- 2 لوله کشی بین پنل ها اجرا نشده است.

در صورتی که لوله کشی انجام گرفته باشد باید قبل از نصب قطر لوله ها (رفت و برگشت و تخلیه آب کندانس) و شرایط مسیر لوله کشی، برق دستگاہ بررسی در صورتی که برابر اصول اجرایی بود نسبت به نصب یونیت اقدام شود. در چنین ساختمان هایی لوله تخلیه آب کندانس از نوع pp انتخاب می گردد و تا محل دفع با رعایت شرایط لوله کشی کشیده می شود.

کدام یک از شرایط لوله کشی لوله تخلیه در شکل های زیر صحیح می باشد.

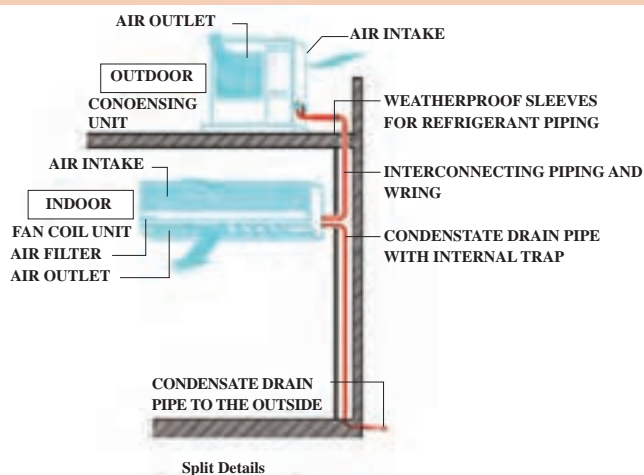


بحث کلاسی



با توجه به شکل در رابطه با طرح لوله کشی با هم کلاسی های خود بحث کنید.

بحث کلاسی



نحوه استقرار یونیت ها و لوله ها

بحث کلاسی



تصاویر زیر نمونه‌هایی از لوله‌کشی در ساختمان می‌باشد در ارتباط با شیوه اجرا با هم گروهی‌های خود بحث کنید و نتیجه را به کلاس ارائه دهید.



کارگاه‌های



انتخاب محل مناسب نصب یونیت داخلی

به پلان زیر نگاه کنید و محل‌های مناسب برای نصب را در جدول زیر وارد و دلایل این انتخاب را بیان نمایید.



شماره محل	علت انتخاب

پودمان دوم: نصب و راه اندازی کولرگازی اسپلیت

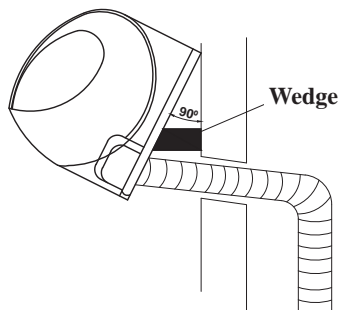
کار کلاسی



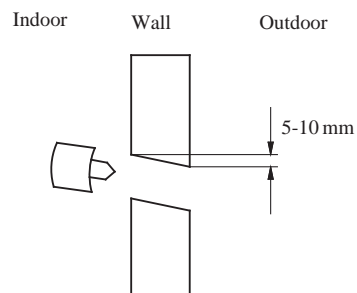
به تصاویر زیر نگاه کنید مراحل نصب یونیت داخل را بررسی و نتیجه را به کلاس ارائه دهید.



در صورت عبور لوله از دیوار، لوله کشی باید شرایط زیر را دارا باشد:



شکل ۳- چگونگی عبور لوله از دیوار



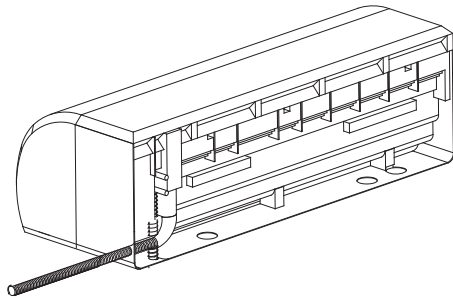
شکل ۲- زاویه عبور لوله از دیوار

با توجه به موقعیت محل نصب لوله‌های رفت و برگشت و تخلیه آب تقطیر شده این امکان وجود دارد که لوله‌های پنل از سمت راست یا چپ پنل خارج گردد.

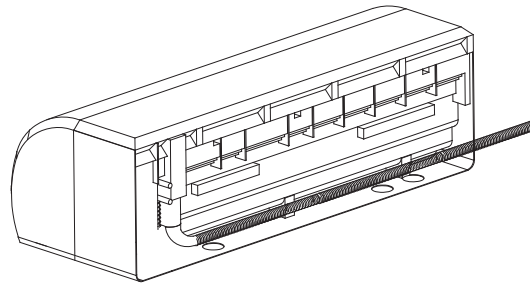
پژوهش



بررسی نمایید که در صورت عدم رعایت شیب مناسب در مسیر شیلنگ تخلیه، چه مشکلاتی رخ خواهد داد.



شکل ۵- لوله از راست



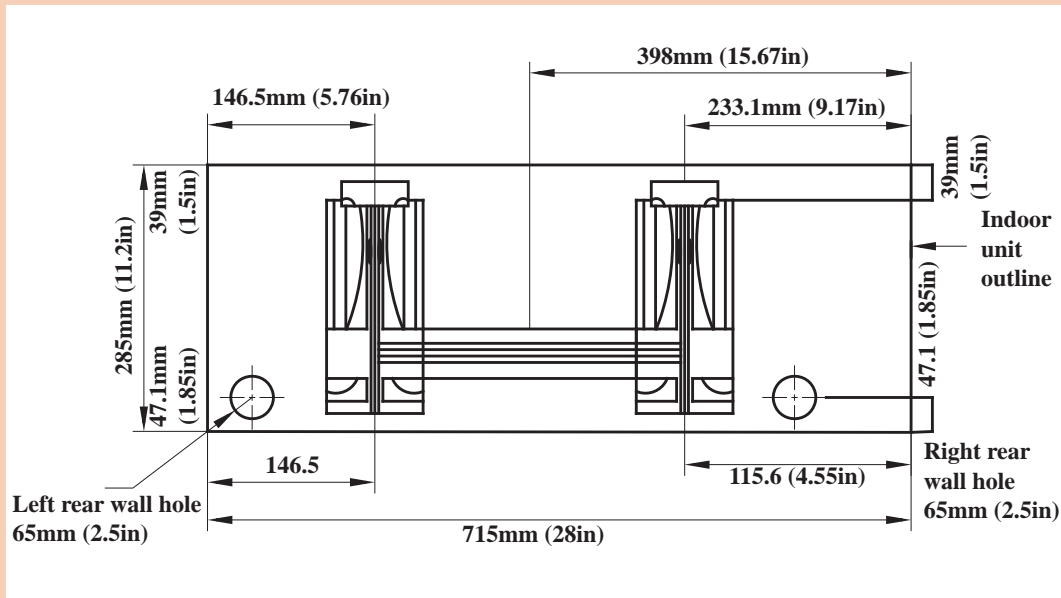
شکل ۴- لوله از چپ

بحث کلاسی



۱ شکل زیر نمونه‌ای از چگونگی اسقرار تکیه‌گاه پنل داخلی را نشان می‌دهد. با هم گروهی‌های خود در ارتباط با چگونگی نصب آن بحث کنید.

۲ آیا در جهت‌های دیگر هم می‌توان لوله را عبور داد؟



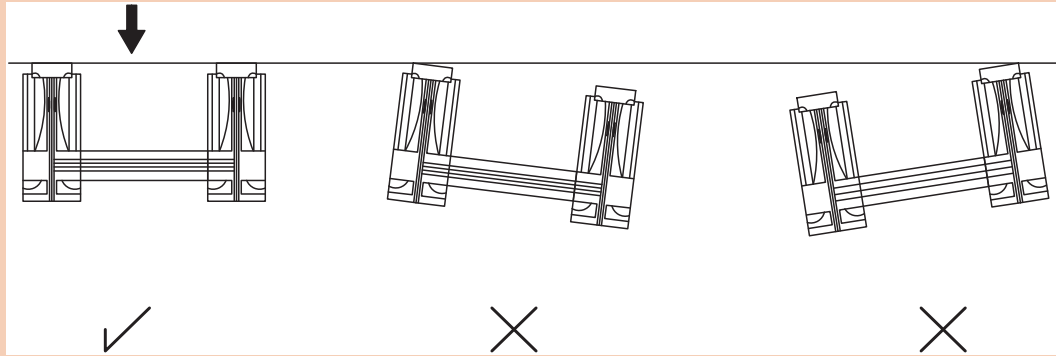
تکیه‌گاه پنل داخلی

پودمان دوم: نصب و راه اندازی کولرگازی اسپلیت

بحث کلاسی



شکل زیر نحوه استقرار درست و نادرست پنل داخلی را نشان می دهد. با هم گروهی های خود در ارتباط با عدم استقرار صحیح بحث کنید.

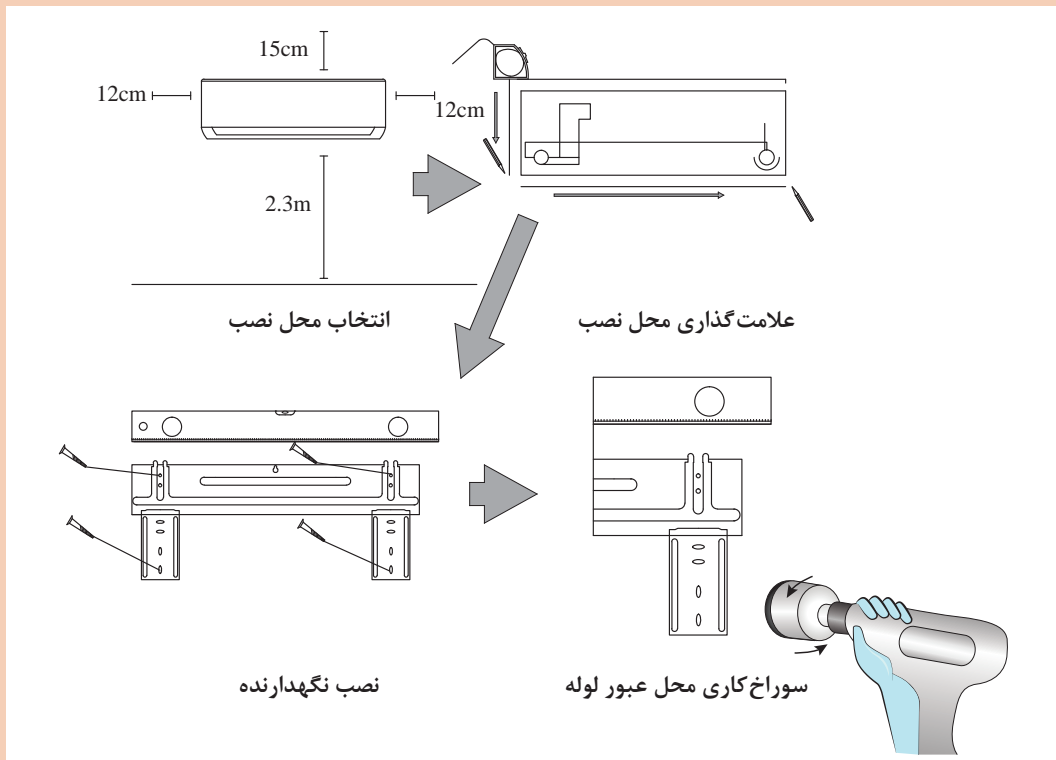


استقرار تکیه گاه پنل داخلی

بحث کلاسی



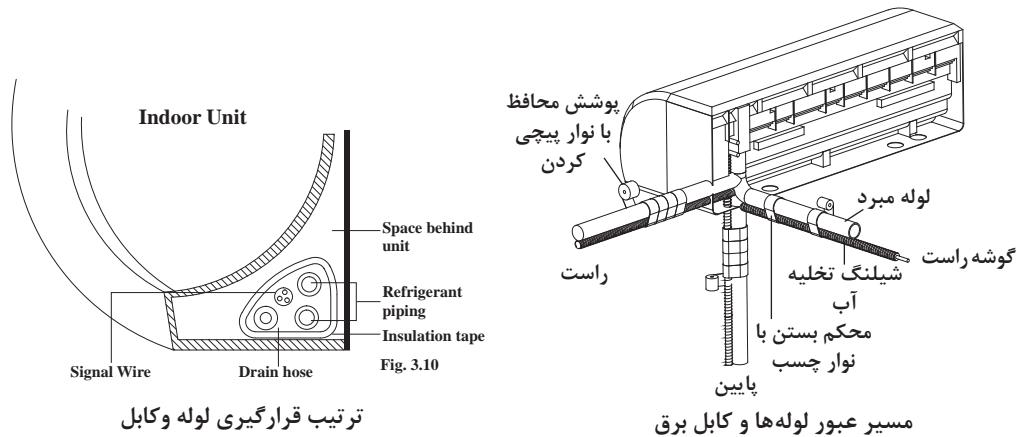
به تصاویر زیر توجه کنید و مراحل نصب یونیت داخلی را شماره گذاری نمایید.



نکته



پس از اتصال کابل یونیت و عایق کاری لوله‌های مبرد باید توسط نوار مخصوص برابر شکل زیر نوار پیچی شوند.



ترتیب قرارگیری لوله و کابل

مسیر عبور لوله‌ها و کابل برق

عایق لوله‌ها از جنس الاستومر می‌باشد.



شکل ۶- عایق الاستومری لوله مسی

توجه



قبل از نصب مطمئن شوید که مدل یونیت داخلی و خارجی یکسان هستند.

روش نصب یونیت خارجی



شکل ۷- نصب یونیت خارجی

بودمان دوم: نصب و راه اندازی کولرگازی اسپلیت

به تصاویر زیر نگاه کنید به چه نکاتی در نصب آنها توجه نشده است.

بحث کلاسی



باتوجه به نوع و مدل دستگاه تکیه گاه یونیت خارجی متفاوت خواهد بود که به هنگام نصب باید به آن توجه شود یونیت خارجی می تواند به یکی از حالت های زیر نصب شود.



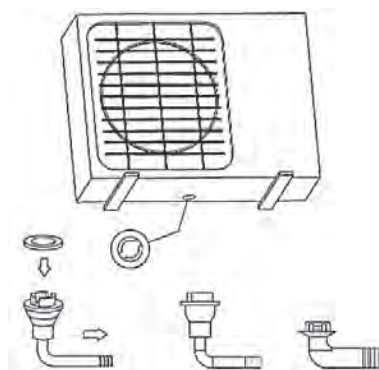
یونیت با تکیه گاه دیواری



یونیت با تکیه گاه زمینی

نصب مجرای تخلیه یونیت خارجی

در دستگاه‌های دوفصلی (هیت پمپ) لازم است به‌روش زیر مجرای تخلیه آب کندانس در یونیت خارجی نصب گردد تا آب حاصل از تقطیر را به بیرون هدایت کند.



شکل ۸- متعلقات مجرای تخلیه آب یونیت خارجی

بررسی نمایید که در صورت عدم نصب مجرای تخلیه یونیت خارجی، چه مشکلی به وجود خواهد آمد.

بحث کلاسی



در ارتباط با شیوه استقرار تصاویر زیر با هم‌گروهی‌های خود بحث نمایید و نتیجه را به کلاس ارائه دهید.

کارگاهی



بودمان دوم: نصب و راه‌اندازی کولرگازی اسپلیت

کارگاه‌های



نصب یونیت داخلی

تجهیزات مورد نیاز را در جدول روبه‌رو وارد نموده و به هنرآموز مربوطه ارائه دهید سپس یونیت داخلی یک دستگاه کولر اسپلیت را با توجه به رعایت شرایط محل، نصب نمایید.

تجهیزات		مواد مصرفی	
تعداد	نام وسیله	مقدار	نام وسیله

دستور کار:

- ۱ محل مناسب برای نصب را انتخاب کنید.
- ۲ محل نصب تکیه‌گاه را علامت‌گذاری و سپس سوراخ‌کاری نمایید.
- ۳ تکیه‌گاه را نصب کنید.
- ۴ مسیر عبور لوله را مشخص کنید.
- ۵ در صورت عبور لوله از دیوار محل آن را مشخص و توسط دستگاه گردبر سوراخ نمایید.
- ۶ لوله‌های رفت و برگشت گاز و کابل یونیت را عایق‌پیچی و سپس نوارپیچی نموده و از دیوار عبور دهید.

نکته‌ای



- ۱ از تجهیزات حفاظت کار در ارتفاع استفاده کنید.
- ۲ از چهارپایه و نردبان دوطرفه استاندارد استفاده کنید.
- ۳ انتهای لوله‌ها را توسط درپوش مسدود نمایید تا از ورود اجسام خارجی جلوگیری شود.
- ۴ دقت کنید در هنگام پلیسه‌گیری سرلوله به سمت پایین باشد.

نکته
زیست محیطی

گردوغبار حاصل از سوراخ‌کاری را توسط جاروبرقی جمع کنید.

کارگاه‌های



نصب یونیت خارجی

تجهیزات مورد نیاز را در جدول روبه‌رو وارد نموده و به هنرآموز مربوطه ارائه دهید یونیت خارجی یک دستگاه کولر اسپلیت را با توجه به رعایت شرایط محل، نصب نمایید.

تجهیزات		مواد مصرفی	
تعداد	نام وسیله	مقدار	نام وسیله

دستور کار:

- ۱ تکیه‌گاه مناسب را انتخاب کنید.
- ۲ محل مناسب برای استقرار تکیه‌گاه را مشخص کنید.
- ۳ اگر تکیه‌گاه از نوع دیواری بود محل نصب تکیه‌گاه را علامت‌گذاری و سپس سوراخ‌کاری نمایید.
- ۴ تکیه‌گاه را نصب کنید.
- ۵ دستگاه را به تکیه‌گاه محکم کنید.

نکته ایمنی



- ۱ برای جابه‌جایی یونیت حتماً از دوست هم‌گروهی خود کمک بگیرید.
- ۲ قبل از قرار دادن یونیت روی تکیه‌گاه از محکم بودن آن اطمینان حاصل کنید.

لوله‌کشی بین یونیت‌ها



شکل ۹- لوله مسی به همراه عایق

برای راه‌اندازی دستگاه ابتدا باید مدار لوله‌کشی بین یونیت داخل و یونیت خارج را تکمیل نمود برای این منظور از لوله‌های مسی که توسط تولیدکننده دستگاه به همراه دستگاه موجود می‌باشد استفاده می‌گردد. حداقل اندازه قطر لوله‌های رفت و برگشت ۶ و ۱۰ میلی‌متر و حداکثر ۱۰ و ۲۰ میلی‌متر به طول ۵ متر می‌باشد.

بحث کلاسی



نصب یونیت‌ها در فاصله بیش از ۵ متر یا کمتر چگونه اجرا می‌شود؟

بودمان دوم: نصب و راه‌اندازی کولرگازی اسپلیت

باتوجه به ظرفیت کولرها قطر لوله در خطوط مایع و گاز با توجه به جدول تعیین می‌شود.

جدول تعیین قطر لوله

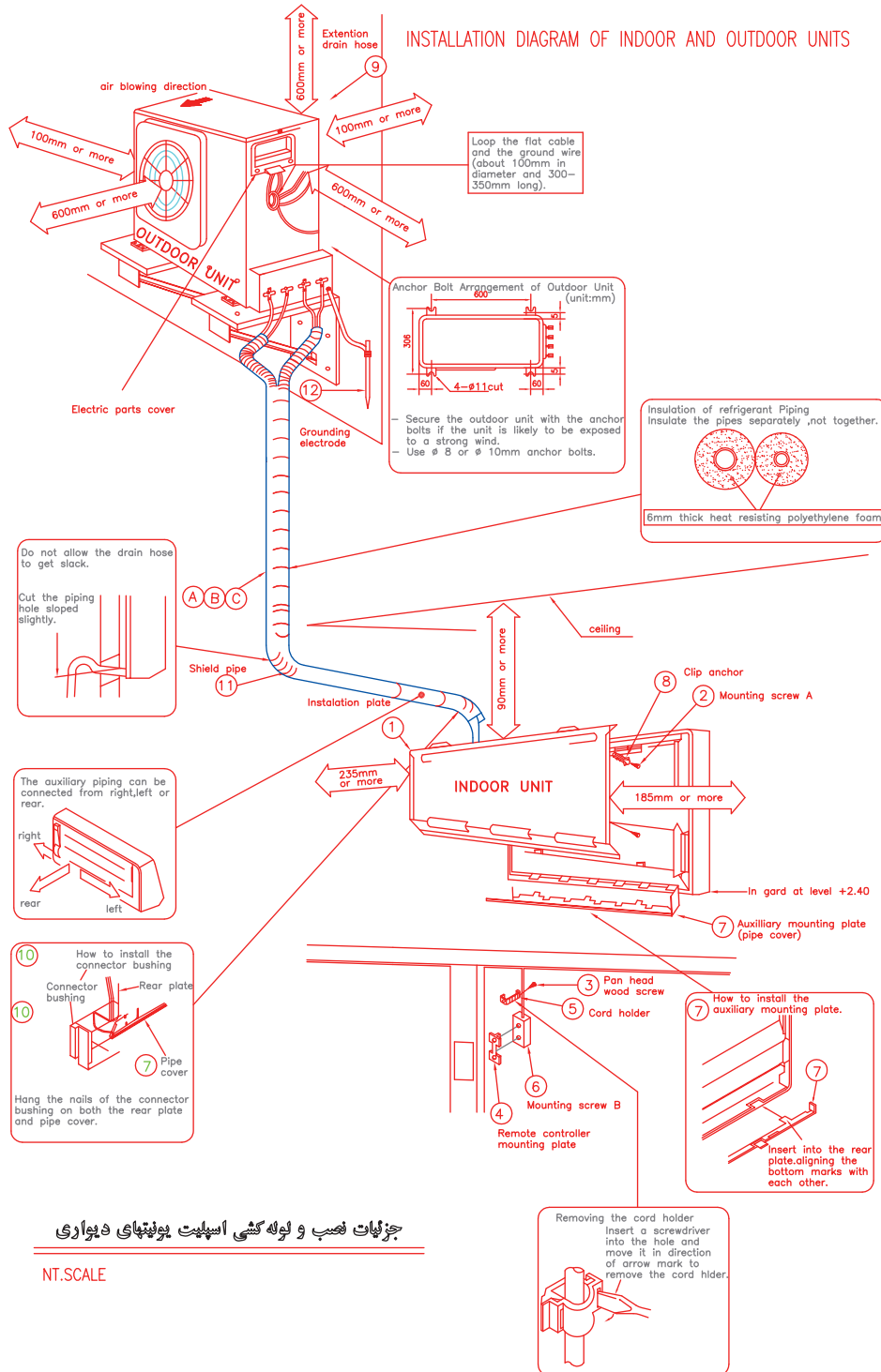
ظرفیت نهایی $\frac{\text{BTU}}{\text{hr}}$	لوله گاز inch	لوله مایع inch	لوله گاز mm	لوله مایع mm
۹۰۰۰ - ۳۰۰۰۰	$\frac{5}{8}$	$\frac{3}{8}$	۱۵/۸۷۵	۹/۵۲۵
۳۶۰۰۰ - ۱۰۰۰۰۰	$\frac{3}{4}$	$\frac{1}{2}$	۱۹/۰۵	۱۲/۷

حداکثر طول مجاز لوله به صورت افقی و عمودی بین یونیت خارجی و داخلی طبق جدول می‌باشد. شرکت‌ها به طور معمول براساس مدل این اندازه‌ها را در راهنماهای خود ارائه می‌دهند.

جدول حداکثر طول و ارتفاع لوله با توجه به مدل کولر

ارتفاع لوله‌کشی (متر)	طول لوله‌کشی (متر)	مدل
۷	۱۵	۱۳/۰۰۰ معمولی
۷	۱۵	۱۹/۰۰۰ معمولی
۸	۲۰	۲۵/۰۰۰ معمولی
۱۰	۲۵	۳۲/۰۰۰ معمولی
۱۵	۳۰	۵۰/۰۰۰ معمولی
۸	۱۵	۱۳/۰۰۰-۱۰/۰۰۰ اینورتر
۱۵	۳۰	۲۵/۰۰۰-۱۹/۰۰۰ اینورتر

فلوئیدیاگرام استقرار یونیت خارجی نسبت به یونیت داخلی می‌تواند به یکی از صورت‌های زیر باشد.



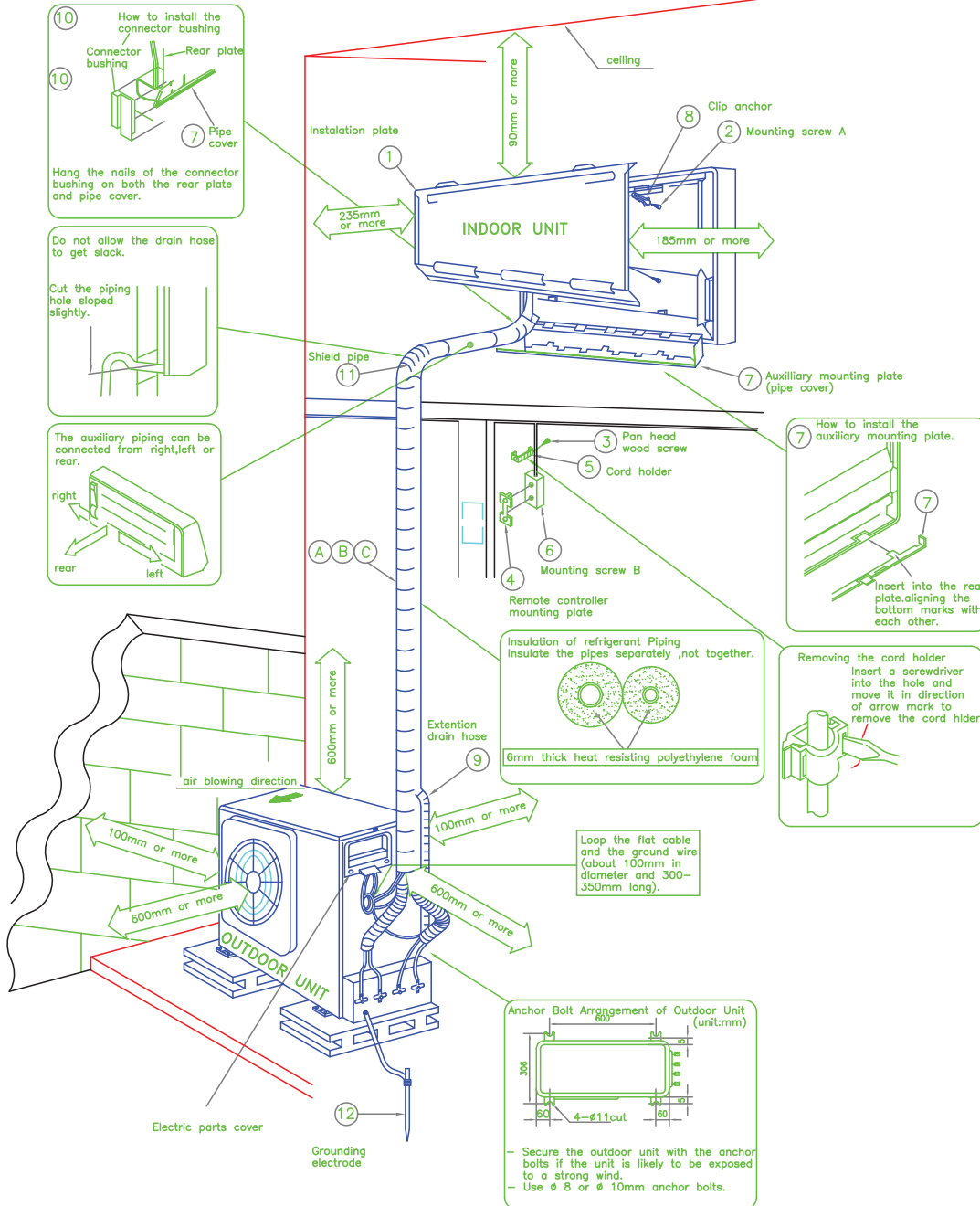
جزئیات نصب و نحوه گسی اسپلیت یونیت‌های دیواری

NT.SCALE

شکل ۱۰- جزئیات نصب یونیت خارجی بالاتر از یونیت داخلی

بودمان دوم: نصب و راه اندازی کولرگازی اسپلیت

INSTALLATION DIAGRAM OF INDOOR AND OUTDOOR UNITS



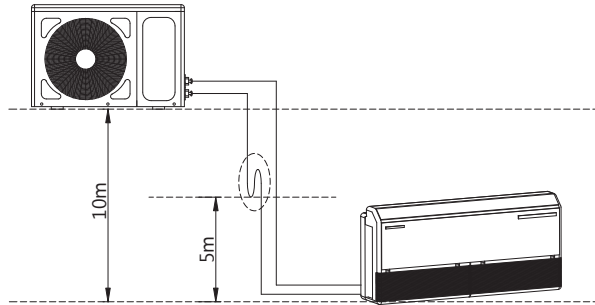
جزئیات نصب و لوله کشی اسپلیت یونیت های دیواری

شکل ۱۱- جزئیات نصب یونیت خارجی پایین تر از یونیت داخلی

نکته



در صورتی که یونیت خارجی بالاتر از یونیت داخلی نصب شود اجرای تله روغن الزامی است.



شکل ۱۲- چگونگی اجرای تله روغن

بحث کلاسی



باتوجه به شکل در رابطه با چگونگی اجرای تله روغن بحث نموده و نتیجه را به کلاس ارائه دهید.

کار کلاسی



در تصاویر زیر مراحل اجرای لوله کشی بین یونیت‌ها را بررسی و نتیجه را به کلاس ارائه نمایید.



بودمان دوم: نصب و راه اندازی کولرگازی اسپلیت

در اتصال کابل برق دقت کنید که برابر نقشه مدار برقی دستگاه سرسیم‌ها در ترمینال مربوط به خود نصب شوند.

نکته



بحث کلاسی

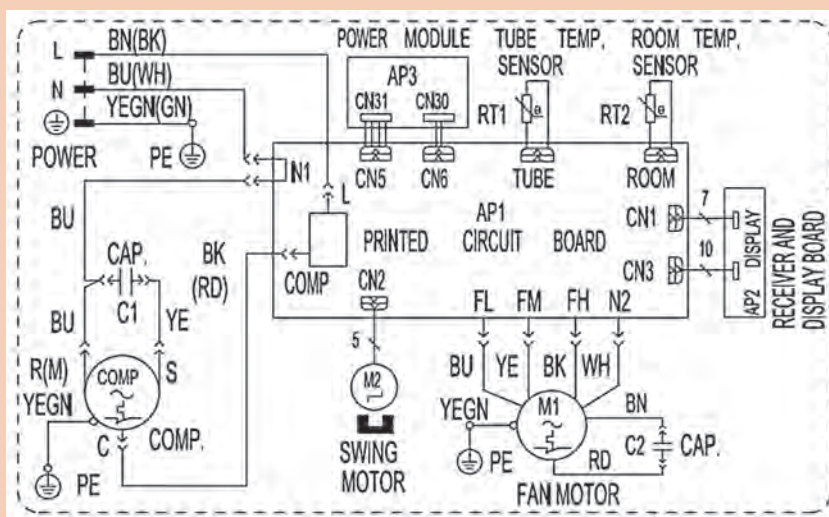


به نظر شما اگر در اتصال کابل‌های برق ورودی اشتباهی صورت بگیرد چه مشکلی ایجاد خواهد شد.

کار کلاسی



شکل زیر نقشه مداربرقی یک دستگاه کولرگازی معمولی را نشان می‌دهد به کمک هم‌گروهی خود آن را بررسی و نتیجه را به کلاس ارائه دهید.

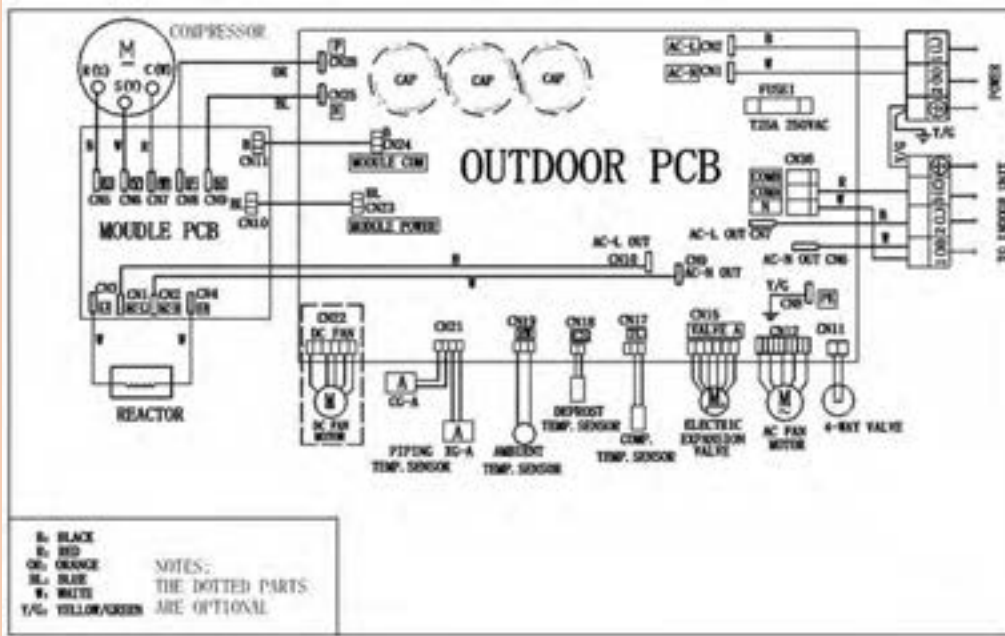


Symbol	Color symbol	Symbol	Color symbol
OG	ORANGE	BN	BROWN
VT	VIOLET	BU	BLUE
WH	WHITE	BK	BLACK
YE	YELLOW	Symbol	Parts name
RD	RED	COMP	COMPRESSOR
YEGN	YELLOW GREEN		PROTECTIVE EARTH

کار کلاسی



شکل زیر نقشه مداربرقی یک دستگاه کولرگازی معمولی را نشان می دهد به کمک هم گروهی خود آن را بررسی و نتیجه را به کلاس ارائه دهید.



جدول مشخصات فنی یونیت داخل و خارج

تغذیه برق	آمپرفیوز (A)	سیم ارت	نمره سیم قدرت (mm ²)	نمره سیم فرمان (mm ²)	آمپر مصرفی در شرایط استاندارد (A)	ظرفیت کولرگازی $\frac{BTU}{hr}$
یونیت داخلی	۱۶	✓	۲ × ۱/۵	۵ × ۱/۵	۴	۹۰۰۰
یونیت داخلی	۲۰		۲ × ۱/۵		۶-۵	۱۲۰۰۰
یونیت داخلی	۲۰-۲۵		۲ × ۲/۵		۸	۱۸۰۰۰
یونیت خارجی	۲۵		۲ × ۴		۱۱-۱۲	۲۴۰۰۰
یونیت خارجی	۲۵		۲ × ۴		۱۳-۱۴	۳۰۰۰۰

بودمان دوم: نصب و راه‌اندازی کولرگازی اسپلیت

جدول ۱- مشخصات کابل‌های برق دستگاه اسپلیت تک‌فاز

عنوان کابل	عملکرد کابل	تعداد رشته سیم	عنوان رشته سیم
کابل برق اصلی	انتقال نیرو از منبع برق به دستگاه	۳	L: فاز N: نول E: ارت
کابل برق بین دو یونیت در اسپلیت سرمایش (منبع برق از یونیت داخلی)	انتقال دستور برد فرمان به یونیت خارجی	۳	L: فاز N: نول E: ارت
کابل برق بین دو یونیت در اسپلیت سرمایش و گرمایش (منبع برق از یونیت داخلی)	انتقال دستور برد فرمان به یونیت خارجی	۵	L۱: فاز کمپرسور L۲: فاز فن L۳: فاز شیربرقی N: نول E: ارت
کابل برق بین دو یونیت در اسپلیت سرمایش (منبع برق از یونیت خارجی)	انتقال جریان برق به یونیت داخلی و دستور فرمان به یونیت خارجی	۴	L۱: فاز کمپرسور L۲: فاز فن N: نول E: ارت
کابل سنسور یونیت خارجی در اسپلیت سرمایش و گرمایش	اتصال سنسور یونیت خارجی به برد فرمان	۲	L۱ L۲

جدول ۲- مشخصات کابل‌های برق دستگاه اسپلیت سه‌فاز

عنوان کابل	عملکرد کابل	تعداد رشته سیم	عنوان رشته سیم
کابل برق اصلی (یونیت خارجی)	انتقال نیرو از منبع برق به دستگاه	۵	T S R N: نول E: ارت
کابل برق اصلی (یونیت داخلی)	انتقال نیرو از منبع برق به دستگاه	۳	L: فاز N: نول E: ارت
کابل برق بین دو یونیت در اسپلیت سرمایش	انتقال دستور برد فرمان به یونیت خارجی	۴	L۱: کنترل فاز L۲: فاز کمپرسور N: نول E: ارت
کابل برق بین دو یونیت در اسپلیت سرمایش و گرمایش	انتقال دستور برد فرمان به یونیت خارجی	۶	L۱: فاز کمپرسور L۲: فاز فن L۳: فاز شیربرقی L۴: کنترل فاز N: نول E: ارت
کابل سنسور یونیت خارجی در اسپلیت سرمایش و گرمایش	اتصال سنسور یونیت خارجی به برد فرمان	۲	L۱ L۲

با توجه به جدول (۳)، ابتدا جریان های مصرفی در ظرفیت های مختلف را بررسی نمایید سپس سطح مقطع کابل برق اصلی برای دو دستگاه کولر ۲۴۰۰۰ و یک دستگاه ۹۰۰۰ را تعیین نمایید؟

بحث کلاسی



جدول ۳- یک نمونه اسپلیت تک پنل

Wall Mounted Type – BTS – COMFORT Series						مدل اسپلیت های تک پنل مخصوص مناطق معتدل (سرد و گرم) با مبرد R410A	
BTS-COMFORT 36HR	BTS-COMFORT 30HR	BTS-COMFORT 24HR	BTS-COMFORT 18HR	BTS-COMFORT 12HR	BTS-COMFORT 9HR	مدل	
220-240V, 50Hz, 1Ph	220-240V, 50Hz, 1Ph	220-240V, 50Hz, 1Ph	220-240V, 50Hz, 1Ph	220-240V, 50Hz, 1Ph	220-240V, 50Hz, 1Ph	V-Hz-Ph	مشخصات الکتریکی
3400	28500	2300	19200	12500	9500	Btu/h	ظرفیت
3120	2530	2050	1700	1060	850	W	توان مصرفی
14/5	11/8	9/15	7/45	4/7	3/75	A	جریان مصرفی
3/19	3/3	3/29	3/31	3/46	3/28	W/W	ضریب عملکرد (EER)
37000	29800	23500	19900	13000	10100	Btu/h	ظرفیت
2080	2450	2000	1720	1030	860	W	توان مصرفی
14/3	11/5	8/9	7/5	4/57	3/8	A	جریان مصرفی
3/52	3/56	3/44	3/39	3/7	3/44	W/W	ضریب عملکرد (cop)
17/8	13/97	11/5	9/3	6	4/73	A	حداکثر جریان مصرفی
/	72	48	42	25	21	A	جریان در زمان راه اندازی
ROTARY	ROTARY	ROTARY	ROTARY	ROTARY	ROTARY	نوع کمپرسور	
1340/1200/980	1340/1200/980	1000/950/880	800/630/510	540/460/350	450/370/270	M ³ /h	حجم هوادهی یونیت داخلی (torbo)
50/8/47/1/41/7	50/7/46/8/40/7	48/7/44/5/42/1	44/1/38/8/35/1	40/6/36/4/32/1	37/6/33/1/28/3	dB (A)	شدت صدای یونیت داخلی (torbo)
1260x283x362	1260x283x362	1080x226x336	965x218x319	802x189x297	720x189x290	mm	ابعاد خالص یونیت داخلی (W*D*H)
1340x380x450	1340x380x450	1155x315x415	1045x405x305	875x375x285	790x270x370	mm	ابعاد بسته بندی یونیت داخلی (W*D*H)
21/8/27/6	21/8/27/6	14/17/7	11/6/15	8/9/11/2	8/10	Kg	وزن
62/1	61/4	60/9	60/8	55/5	54/7	dB(A)	شدت صدای یونیت خارجی
1048x455x810	1048x455x810	914x376x707	914x376x707	842x322x555	842x322x555	mm	ابعاد خالص یونیت خارجی (W*D*H)
1090x500x875	1090x500x875	965x395x755	965x395x755	900x345x585	900x345x585	mm	ابعاد بسته بندی یونیت خارجی (W*D*H)
70/75	63/9/70/3	51/9/55/1	46/4/49/6	3138/34/1	28/2/30/7	Kg	وزن
R410A/2/65	R410A/2/4	R410A/1/9	R410A/1/45	R410A/1	R410A/0/65	g	نوع مبرد و وزن
Φ 9/52/ Φ 15/9 (3/8" & 5/8")	Φ 9/52/ Φ 15/9 (3/8" & 5/8")	Φ 9/52/ Φ 15/9 (3/8" & 5/8")	Φ 6/35/ Φ 12/7 (1/4" & 1/2")	Φ 6/35/ Φ 12/7 (1/4" & 1/2")	Φ 6/35/ Φ 9/52 (1/4" & 3/8")	mm (inch)	اندازه لوله (گاز/ مایع)
25	25	25	25	20	20	m	طول مجاز لوله کشی
10	10	10	10	8	8	m	ارتفاع مجاز لوله کشی
1/0x4	1/0x4	1/0x4	1/5x3	1/5x3	1/5x3	کابل ارتباطی	
17 ~ 32/0-30	17 ~ 32/0-30	17 ~ 32/0-30	17 ~ 32/0-30	17 ~ 32/0-30	17 ~ 32/0-30	°C	یونیت داخلی (cooling/ heating)
18 ~ 43/-7~24	18 ~ 43/-7~24	18 ~ 43/-7~24	18 ~ 43/-7~24	18 ~ 43/-7~24	18 ~ 43/-7~24	°C	یونیت خارجی (cooling/ heating)
							دامنه دمای محیط

پودمان دوم: نصب و راه‌اندازی کولرگازی اسپلیت

بحث کلاسی



مشخصات کولر اسپلیت موجود در کارگاه را تهیه و با مشخصات جدول ۳ مقایسه نمایید.

کارگاهی



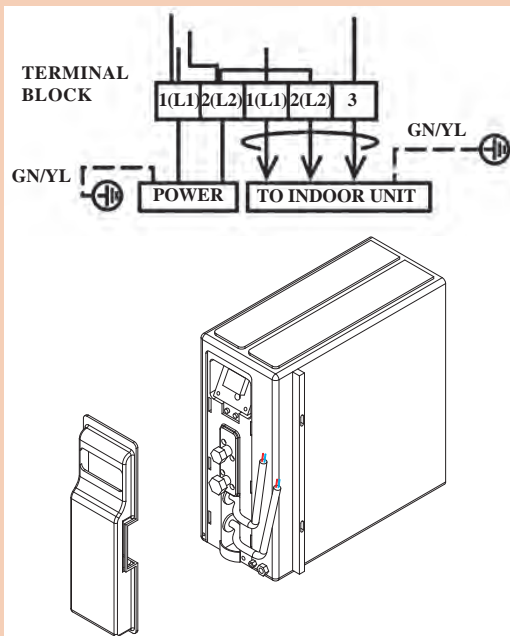
تجهیزات		مواد مصرفی	
تعداد	نام وسیله	مقدار	نام وسیله

لوله کشی و کابل کشی بین دو یونیت

تجهیزات مورد نیاز را در جدول روبه‌رو وارد نموده و به هنرآموز مربوطه ارائه دهید لوله کشی بین دو یونیت داخلی و خارجی را به کمک هم‌گروهی‌های خود انجام دهید.

دستور کار:

- ۱ لوله مناسب را با توجه به طول مسیر و قطر برش بزنید.
- ۲ لوله‌ها را عایق‌بندی کنید.
- ۳ سرلوله‌های رفت و برگشت مبرد را آماده کنید.
- ۴ کابل دستگاه را برابر نقشه به ترمینال‌ها متصل کنید.
- ۵ لوله‌ها و کابل را نوارپیچی کنید.
- ۶ لوله‌ها را به اتصال مربوط به یونیت داخل و خارج متصل کنید



نکته



در هنگام اتصال لوله از دو عدد آچار تخت متناسب استفاده کنید.

توجه



قبل از عملیات لوله کشی باید سه اصل مهم زیر را رعایت نمود:

خشک بودن داخل لوله ها

- هوا و رطوبت نباید وارد لوله های مبرد شود، زیرا موجب صدمه دیدن کمپرسور و تجهیزات حساس سیستم می شود.

تمیز بودن داخل لوله ها

- گرد و غبار و ذرات ریز نباید وارد لوله های مبرد شود زیرا موجب گرفتگی سیستم شده و به مرور زمان موجب بروز مشکلات زیادی می شود.

محکم بودن اتصالات

- اتصالات، مخصوصاً اتصالات پیچی باید محکم نصب شوند، زیرا در غیر این صورت بیشترین موارد نشتی از همین قسمت ها می باشد.

نکته



بسته به نوع کمپرسور و برد کنترلی تعداد رشته های کابل متفاوت خواهد بود.

دقت کنید که کابل ها در سوکت های خود محکم شده باشند و هیچ نوع اتصال کوتاهی بین کابل ها برقرار نباشد.

راه اندازی



شکل راه اندازی اسپلیت

برای راه اندازی کولرهای اسپلیت باید مراحل زیر قبل از روشن کردن دستگاه انجام پذیرد:

- ۱ تخلیه هوای بین دو یونیت
- ۲ نشت یابی

بحث کلاسی



به نظر شما اگر هوای بین دو یونیت تخلیه نشود چه مشکلاتی به وجود خواهد آمد؟

بودمان دوم: نصب و راه اندازی کولرگازی اسپلیت

تجهیزات مورد نیاز برای تخلیه هوای سیستم در جدول زیر آورده شده است.

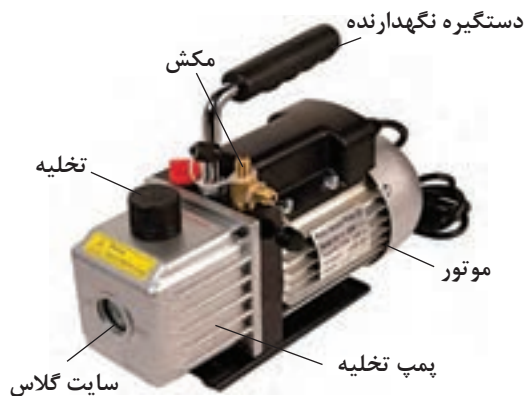
شکل	کاربرد	نام وسیله
	تخلیه هوای درون سیستم	پمپ تخلیه
	رابط بین دستگاه وکیوم پمپ و شیر سرویس دستگاه جهت عملیات سرویس	گیج شارژ (مانیفولد)
	در سیستم‌هایی که روی کمپرسور شیر سرویس وجود ندارد در خط مکش نصب می‌گردد.	شیر سرویس

۱ دستگاه پمپ تخلیه در چه ظرفیت‌هایی ساخته می‌شود؟

۲ آیا گیج شارژ برای گازهای مختلف متفاوت می‌باشد نمونه‌هایی از آن را در قالب پرده‌نگار به کلاس ارائه دهید.

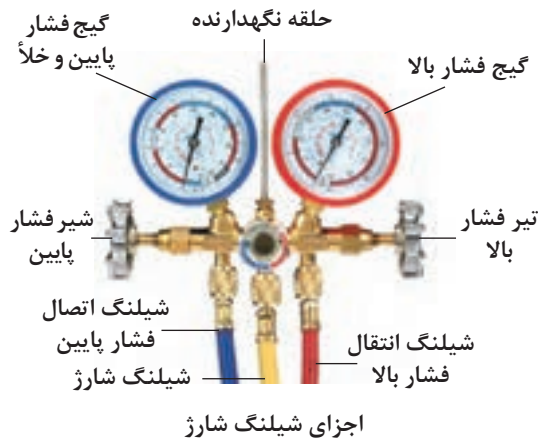
۳ آیا به جای پمپ تخلیه می‌توان از یک کمپرسور معمولی استفاده نمود؟

پژوهش



در شکل روبه‌رو اجزای پمپ تخلیه هوا را مشاهده می‌کنید.

شکل ۱۳- اجزای پمپ تخلیه هوا



در شکل اجزای شیلنگ شارژ را مشاهده می کنید.

باتوجه به نمونه گیج شارژ موجود در کارگاه به پرسش های زیر پاسخ و نتیجه را به کلاس ارائه دهید.

- ۱ واحدهای فشار روی گیج ها را بیان کنید.
- ۲ حداکثر فشار قابل اندازه گیری نشان دهنده ها چند درجه می باشد؟
- ۳ چه تفاوت هایی در نشان دهنده ها مشاهده می کنید. چرا؟
- ۴ با باز و بسته نمودن شیرها چه مسیرهایی باز و چه مسیرهایی بسته می شود.
- ۵ تحمل فشار شیلنگ ها تا چه فشاری می باشد.
- ۶ کدام شیر مربوط به بخش فشار پایین سیکل تبرید و کدام شیر مربوط به بخش فشار بالای سیکل تبرید می باشد.

بحث کلاسی



در شکل زیر نشان دهنده فشار پایین چه عددی را نشان می دهد. چرا؟

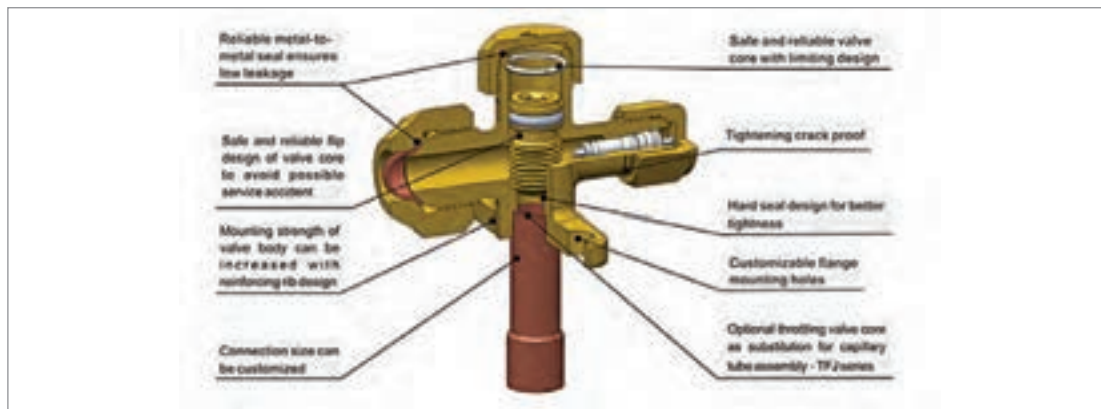


کار کلاسی



بودمان دوم: نصب و راه اندازی کولر گازی اسپلیت

شکل ۱۴ اجزای شیر سرویس را نشان می دهد.



شکل ۱۴- اجزای شیر سرویس خط گاز



- ۱ باتوجه به شکل ۱۴ مسیرهای ورود و خروج و سرویس عملکرد شیر سرویس را بررسی و نتیجه را به کلاس ارائه دهید.
- ۲ در شکل روبه رو چه تفاوت هایی بین شیرهای سرویس یونیت خارجی مشاهده می کنید.

بحث کلاسی



تخلیه هوای سیستم

مدار لوله کشی بین یونیت داخل و خارج یک دستگاه کولر دوتکه را از هوا تخلیه کنید.

دستورکار:

- ۱ شیلنگ مشترک گیج شارژ را به پمپ تخلیه متصل کنید.
- ۲ شیلنگ آبی را به شیر سرویس خط گاز متصل کنید.
- ۳ توسط آچار آلن مسیر شیر سرویس را باز و پمپ تخلیه را روشن کنید.

۴ این کار را تا تخلیه کامل هوای سیستم ادامه دهید.

۵ در صورت عدم وجود نشی شیرهای سرویس رفت و برگشت یونیت خارجی را با آچار آلن تا انتها باز نمایید تا مبرد در مسیر لوله کشی جریان یابد.

کارگاه





۱ هوای سیستم باید به طور کامل تخلیه شود (خلأ کامل ۲۹/۹۲- اینچ جیوه)
۲ در صورتی که پس از تخلیه هوا عقربه گیج فشار بالا رفت و ثابت قرار نگرفت باید مسیر تست شده و پس از رفع نشت مجدد مراحل فوق تکرار گردد. (تست سیستم در بخش تعمیرات بیان خواهد گردید).

نکته



۱ برای تخلیه هوا از پمپ و کیوم مناسب استفاده کنید.
۲ مهره‌های گیج شارژ را فقط با دست محکم کنید و نیاز به ابزار خاصی ندارد.

توجه



با توجه به ریموت کنترل نشان داده شده وظیفه هر یک از کلیدها را بیان کنید.

کار کلاسی



دستگاه کولرگازی اسپلیت نصب شده را روشن و تنظیمات آن را انجام دهید.

کار کارگاهی



بودمان دوم: نصب و راه‌اندازی کولرگازی اسپلیت

نکته



- ۱ دمای دستگاه را در شرایط طرح داخل ۲۴ درجه سلسیوس تنظیم کنید.
- ۲ در کولرهای دو فصلی برای قرار دادن دستگاه در وضعیت گرمایی ابتدا دستگاه را خاموش و سپس پس از روشن کردن آن را در وضعیت گرمایش تنظیم کنید.

کارگاهی



پس از راه‌اندازی دستگاه چک‌لیست زیر را تکمیل کنید.

توضیحات	نام‌مطلوب	مطلوب	کولر اسپلیت
			کیفیت محل اتصالات
			وضعیت عایق کاری
			اتصال کابل به ترمینال‌ها
			تخلیه آب کندانس
			اتصال زمین
			محکم بودن محل نصب یونیت‌ها
			ولتاژ برق ورودی
			کیفیت نصب فیلتر هوا

نگهداری و تعمیر کولرهای گازی



شکل تعمیرات کولر دو تکه

یکی از جمله مسائلی که باید در استفاده بهینه از تجهیزات مورد توجه قرار گیرد سرویس و نگهداری به موقع آنها می‌باشد که عموماً به آن توجه نمی‌شود. در این بخش ابتدا مراحل شارژ گاز سیستم و سپس عیب‌یابی و چگونگی رفع عیب آن بیان خواهد شد.

مراحل شارژ گاز سیستم تبرید

شارژ گاز سیستم تبرید در سه مرحله انجام می‌شود:



بازیافت گاز مبرد

به چه دلیل گاز مبرد سیستم برودتی را نباید در محیط رها کرد؟

بحث کلاسی



شکل ۱۵- دستگاه بازیافت گاز

به‌طور کلی در زمان سرویس سیستم‌های تبرید (کولرهای گازی، یخچال‌ها، آبسردکن‌ها و...) و در مواردی که نیاز به تخلیه گاز درون سیستم باشد می‌بایست از دستگاه بازیافت گاز (recover gas) شکل ۱۵ استفاده کرد. این دستگاه این امکان را فراهم می‌آورد که بخش زیادی از گاز درون سیستم را در خود جای داده و مجدد قابل استفاده می‌باشد.

پژوهش



- ۱ کدام دسته از مبردها در گروه CFC ها و کدام یک در گروه HCFC ها قرار دارد.
- ۲ آیا مبردهایی که به‌صورت گاز ترکیبی می‌باشند قابل بازیافت هستند؟
- ۳ چرا نباید مبردهای گروه CFC و HCFC را در محیط‌زیست رها کنیم؟

بودمان دوم: نصب و راه اندازی کولرگازی اسپلیت

کارگاهی



بازیافت گاز سیستم

برابر نقشه کار زیر گاز موجود در سیستم کولرگازی را در سیلندر بازیافت ذخیره کنید.

دستورکار:

۱ خط فشار پایین و بالا از یونیت خارجی را به مانیفولد شارژ متصل کنید.
۲ شیلنگ میانی مانیفولد شارژ را به ورودی دستگاه ریکاوری متصل کنید.

۳ خروجی دستگاه ریکاوری را به کپسول ذخیره متصل کنید.

۴ شیرهای سرویس را باز و دستگاه ریکاوری را روشن کنید تا در آن ذخیره شود.

۵ مسیر خروجی دستگاه ریکاوری را باز و شیر کپسول را باز کنید تا گاز در کپسول ذخیره شود.



تست سیستم تبرید

این عملیات زمانی انجام می پذیرد که نیاز باشد محل نشت سیستم تبرید را به صورت دقیق مشخص نماییم به همین منظور اجزای سیکل تبرید (لوله های ارتباطی، کندانسر، اواپراتور و کمپرسور) را باید زیر فشار تست نماییم.





فشار تست حداکثر ۱۲۰ psi می باشد که توسط گاز ازت به سیستم تزریق می گردد، این گاز علاوه بر اینکه دارای فشار بالایی می باشد قابلیت تمیزکنندگی و جذب رطوبت را نیز دارد.

بحث کلاسی



آیا می توان به جای ازت از اکسیژن یا هوا برای تست سیستم تبرید استفاده کرد؟

گاز ازت در سیلندره‌های ۲، ۵، ۱۰، ۲۰، ۴۰ و ۵۰ لیتری با فشاری حدود ۲۰۰ بار ذخیره می‌شود، نیتروژن گازی است بی‌رنگ، بی‌بو، نسبتاً بی‌اثر، غیرقابل احتراق، غیرسمی که ۷۸٪ آتمسفر را تشکیل می‌دهد. تجهیزات مورد نیاز تست در جدول زیر آورده شده است.

شکل	نام وسیله	شکل	نام وسیله
	شیلنگ مخصوص		کپسول ازت
	نشت یاب الکترونیکی		رگولاتور ازت

کارگاه‌های



تست کولرگازی

یک دستگاه کولرگازی را برابر دستورالعمل زیر تست و رفع نشت نمایید.

دستور کار:

- ۱ شیلنگ فشار بالا شیر (قرمز) مانیفولد سرویس را به شیر سرویس خط مکش متصل کنید.
- ۲ شیلنگ وسط را به لوله خروجی رگولاتور گاز ازت متصل کنید.
- ۳ شیر فشار کم شارژ را بسته و فشار بالا را باز نمایید.
- ۴ شیر خروجی رگولاتور گاز ازت را ببندید و شیر روی کپسول گاز ازت را باز کنید.
- ۵ فشار خروجی رگولاتور را روی ۷۵psig تنظیم کنید.
- ۶ شیر خروجی رگولاتور گاز ازت را باز کنید.
- ۷ به مدت ۳۰ دقیقه سیستم را تحت فشار قرار دهید.
- ۸ سیستم را با کف و صابون یا نشت یاب الکترونیکی نشت یابی کنید.
- ۹ محل نشت را مشخص و رفع نشت کنید.

تجهیزات	
تعداد	نام وسیله
	شیلنگ شارژ
	کپسول ازت
	رگولاتور
	شیلنگ
	نشت یاب الکترونیکی

بودمان دوم: نصب و راه‌اندازی کولرگازی اسپلیت



شکل ۱۶- طریقه اتصال شیلنگ شارژ به سیستم و کپسول ازت

نکته:

- ۱ در ضمن کار فشار سیستم را می‌توانید تا ۱۲۰ psig افزایش دهید.
- ۲ به هنگام تخلیه فشار سیستم دقت کنید در مسیر تخلیه قرار نگیرید.
- ۳ هرگز از اکسیژن برای تست استفاده نکنید، زیرا امکان انفجار در اثر ترکیب با روغن وجود دارد.
- ۴ در سیستم‌هایی که مجهز به شیر سرویس نیستند باید در مکش کمپرسور یک شیر سرویس نصب نمایید.

نکته ایمنی:

- ۱ از شیلنگ‌های استاندارد برای تحمل فشار ۲۰۰ بار استفاده کنید.
- ۲ کپسول را به دیوار توسط زنجیر محکم کنید.
- ۳ از وجود ازت داخل کپسول مطمئن شوید تا با اکسیژن اشتباه نشود.

تخلیه هوای سیستم (vacuum)

هوا و رطوبت در سیستم تبرید دو عاملی هستند که وجود آنها باعث ایجاد اختلال در عملکرد صحیح سیستم می‌گردد لذا لازم است درون سیکل تبرید را از وجود آنها پاک نماییم. برای این منظور نیاز به تجهیزات زیر داریم:

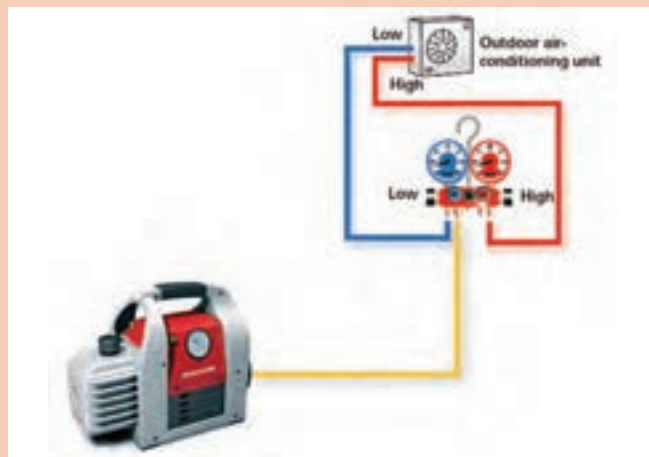
- ۱ پمپ تخلیه
- ۲ گیج شارژ

مراحل و شیوه انجام این مرحله همانند تخلیه هوای لوله‌های ارتباطی یونیت داخل و خارج می‌باشد که از تکرار توضیحات آن پرهیز می‌گردد.

توجه



بحث کلاسی



شکل ۱۷

با توجه به شکل روبه‌رو مدار ارتباطی به وکیوم پمپ و وضعیت قرارگیری شیرها را بررسی کنید.

شارژ گاز

پس از تخلیه هوای سیستم مرحله شارژ گاز سیستم انجام می‌شود. همان‌طور که بیان شد مورد استفاده برای شارژ کولرگازی از نوع R22 یا R410 می‌باشد.

روش‌های شارژ گاز R22 و R410 و جداول دما / فشار

روش‌های شارژ گاز در تمامی کولرهای گازی اینورتر و غیراینورتر به یک روش می‌باشد. شارژ گاز به دو صورت انجام می‌شود:

● **شارژ گاز کامل:** بهترین روش در شارژ گاز کامل استفاده از ترازوی مخصوص و شارژ بر اساس وزن ثبت‌شده بر روی پلاک بدنه دستگاه می‌باشد. که از طرف شرکت سازنده پیشنهاد شده است.

● **شارژ گاز تکمیلی:** روش‌های متنوعی برای شارژ گاز به صورت تجربی وجود دارد ولی یک روش علمی آن براساس اندازه‌گیری فشار خروجی از اواپراتور می‌باشد. در کولرگازی دمای داخل اواپراتور باید در حدود 5°C باشد لذا باید از جدول مربوط به هر ماده سرمازا فشار متناظر با آن دما را استخراج کرد. (جدول کتاب همراه) اما شرکت‌های سازنده این دستگاه‌ها براساس دمای داخل و خارج و نوع ماده سرمازا جدول‌هایی را پیشنهاد داده‌اند که بهتر است ما از این جدول استفاده کنیم.

مثال: دمای محیط بیرون در بندرعباس 41°C و دمای داخل 25°C می‌باشد چنانچه بخواهیم از ماده سرمازای R22 استفاده کنیم فشار متناظر آن چند psig خواهد بود؟
پاسخ: با مراجعه به جدول کتاب همراه عدد 65psig به دست خواهد آمد.

تمرین



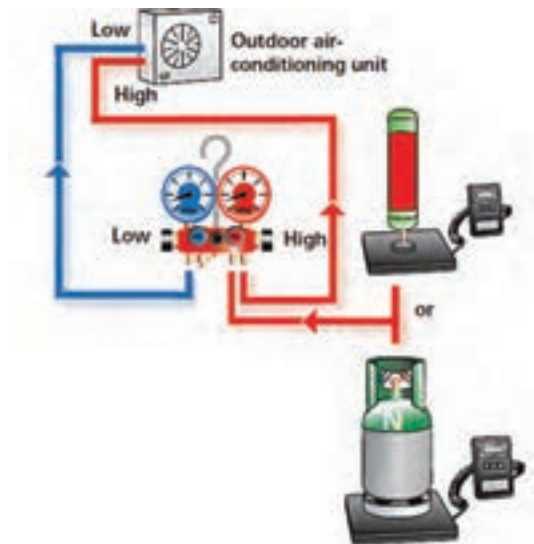
مثال بالا را برای مورد R410 نیز محاسبه کنید.

بودمان دوم: نصب و راه‌اندازی کولرگازی اسپلیت

به علت عدم امکان شارژ گاز وزنی هنگام شارژ تکمیلی، شارژ بر اساس فشار برگشت در این مدل شارژ مناسب است.

گاز R22 از جمله گازهایی است که منجر به افزایش دمای زمین (گاز گلخانه‌ای) می‌شود و به کارگیری آن ممنوع است.

توجه



شکل ۱۸- شماره شارژ گاز سیستم

در هنگام شارژ به نکات زیر توجه کنید:

۱ اگر دستگاه کامل و خوب و کیوم شده باشد در حالت خاموش بودن دستگاه حدود ۷۰ درصد گاز مورد نیاز به دستگاه تزریق می‌شود و مابقی گاز را می‌توان پس از روشن کردن دستگاه تزریق نمود.

۲ چنانچه گاز دقیق و کامل شارژ شده باشد فشار Suction دستگاه عددی مابین ۶۵ تا ۷۵ psi (گاز R22) خواهد بود و چنانچه در این حالت جریان (آمپر) دستگاه اندازه‌گیری شود (در صورت عدم وجود افت ولتاژ) مقدار آن تقریباً برابر با مقدار نوشته شده روی برچسب یونیت خارجی دستگاه خواهد بود.

۳ با توجه به اینکه مقدار گاز شارژ شده درون

دستگاه توسط کمپانی سازنده برای ۵ متر لوله در نظر گرفته شده، چنانچه طول لوله‌کشی دستگاهی در شروع نصب بیشتر از ۵ متر باشد، برای هر متر لوله اضافی حدود ۳۰ گرم گاز اضافه می‌کنیم.

۴ فشار گاز R410a بیشتر از R22 می‌باشد و برای اندازه‌گیری آن باید از گیج مخصوص R410a استفاده کرد. اتصال گیج شارژ به سیستم به مانند شکل انجام می‌شود.

شارژ گاز سیستم کولرگازی

یک دستگاه کولرگازی دوتکه را که قبلاً لوله‌کشی آن را انجام داده‌اید شارژ گاز کنید.

کارگاه‌های



تجهیزات		مواد مصرفی	
تعداد	نام وسیله	مقدار	نام وسیله



دستور کار:

- ۱ برابر آنچه گفته شد تست سیستم را انجام دهید و محل اتصالات را با نشت یاب یا کف و صابون نشت یابی نمایید.
- ۲ در صورت وجود نشت پس از رفع نشت مرحله بالا را تکرار نمایید. در مورد مبردهای ترکیبی همانند R410A در صورتی که بخشی از مبرد به علت نشتی خارج گردیده باشد می بایست به صورت کامل تخلیه و سیستم مجدداً شارژ گاز گردد.
- ۳ هوای لوله های ارتباطی بین دو یونیت را تخلیه نمایید.
- ۴ دستگاه پمپ تخلیه را باز و کپسول فریون را با توجه نوع مبرد متصل کنید.

لازم به توضیح است مبرد شارژ شده در کولرهای گازی اسپلیت تا طول لوله کشی 5m می باشد و در صورتی که طول لوله کشی بیشتر شود به ازای هر متر طول برای ظرفیت های ۹ تا ۱۸ هزار به مقدار ۲۵ گرم و از ۲۴ تا ۳۶ هزار به ازای هر متر ۳۵ گرم مبرد شارژ گردد.

نکته



- ۱ دقت کنید که نوع گاز انتخابی مطابق مبرد پیشنهادی کارخانه سازنده باشد.
- ۲ به دلیل بالاتر بودن فشار گاز R410a نسبت به R22 (۱/۶ برابر) در مراحل بستن اتصالات و عملیات وکیوم باید دقت بیشتری کرد.
- ۳ در صورتی که سیستم دارای نشتی بوده و نوع مبرد آن R410A بود باید کل گاز تخلیه و گاز جدید جایگزین گردد.

مراحل باز کردن یونیت خارجی



- ◀ دستگیره کناری را طوری که آسیب نبیند، جدا می نمایم.
- ابتدا اقدام به باز کردن تمامی پیچ های یونیت خارجی می نمایم. برای این کار حتماً از دستکش ایمنی استفاده می نمایم.
- درپوش بالا را جدا می کنیم.

بودمان دوم: نصب و راه‌اندازی کولرگازی اسپلیت



◀ جداسازی قطعات برد الکتریکی:

به آرامی سوکت‌ها را از روی برد جدا می‌کنیم تا دچار قطعی و شکستگی نشود.



◀ جداسازی پروانه فن و موتور فن:

مه‌ره را با آچار باز کرده و پروانه فن را به آرامی از شفت جدا می‌نماییم.
پیچ‌های اتصال موتور فن به قاب نگهدارنده آن را جدا نموده و موتور فن را جدا می‌نماییم.
قاب نگهدارنده را نیز با باز نمودن پیچ‌هایش، جدا می‌کنیم.



◀ پایه نگهدارنده و شیر برقی قطعات الکتریکی را جدا می‌نماییم.



◀ سپس توسط شعله اتصالات مسی شیر برقی را گرما داده تا جوش لوله مسی از محل اتصال به لوله شیر برقی جدا گردد.



◀ جداسازی کمپرسور:

برای این کار همانند شیر برقی نیاز به جداسازی اتصالات مسی با شعله هستیم. باید توجه داشت که گرما را به طور منظم اطراف لوله‌ها بگیریم تا از آسیب رساندن به آن جلوگیری شود. سپس پیچ‌های اتصال کمپرسور به بدنه را باز نموده و کمپرسور را خارج می‌نماییم.



◀ جداسازی لوله مویی:

برای محافظت و عایق‌سازی لوله مویی یک لایه عایق گرمایی بر روی لوله مویی وجود دارد که توسط کاتر آن را جدا می‌نماییم. سپس با گرمای شعله، لوله مویی را نیز جدا می‌نماییم.

◀ جداسازی شیر گاز و مایع:

پیچ‌های مربوطه را باز نموده و آنها را توسط گرمای شعله جدا می‌نماییم.



◀ جداسازی کندانسر:

پس از جداسازی لوله‌ها توسط شعله و باز نمودن پیچ‌های متصل به سینی، توری ضربه‌گیر را از کنار باز کرده و کندانسر را جدا می‌نماییم.



◀ پس از پایان فصل کاری نیاز است برای بالا بردن راندمان دستگاه و کاهش مصرف انرژی که کندانسر با آب یا هوا شست‌وشو داده شود. بهتر است این کار با فشار انجام گردد. به طوری که باعث خم شدن فین‌ها نگردد.

بودمان دوم: نصب و راه‌اندازی کولرگازی اسپلیت

مراحل باز کردن یونیت داخلی



◀ ابتدا در پنل را باز می‌نماییم.
برای جدا کردن در پنل باید با دقت تیغه گردان از غلاف آن خارج شود تا سبب شکستگی نشود.



◀ سپس برد نمایشگر که در زیر در پنل قرار دارد را به راحتی و با جدا کردن سوکت آن از برد اصلی جدا می‌نماییم.



◀ **فیلتر هوا:**
جداسازی فیلتر هوا به دلیل انعطاف توری، آسان‌ترین قسمت می‌باشد. فیلتر توری را از پایین به بالا کشیده و به صورت کشویی از محل خود خارج می‌کنیم.



◀ **تیغه دمپر:**
جداسازی تیغه دمپر از راه رهاسازی خارهای موجود در کناره آن انجام می‌شود.



◀ برای جداسازی قاب ابتدا گیره‌های کناری را آزاد کرده و قاب را جدا می‌نمایید.



◀ جعبه الکتریکی توسط پیچ به شاسی متصل شده است. برای جداسازی کافی است پیچ‌ها را باز نماییم. توضیح اینکه داخل جعبه الکتریکی شامل برد الکتریکی و ترانس تغذیه و سنسورهای دما می‌باشد.



◀ سنسور دمای هوا برای جلوگیری از ضربه خوردن درون غلاف قرار دارد. آن را به آرامی بیرون کشیده و از غلاف درمی‌آوریم.



◀ موتور دمپر را ابتدا از تیغه هدایت هوا جدا نموده سپس پیچ‌های متصل به آن را باز کرده و خارج می‌نماییم.

تیغه هدایت عمودی هوا:

تیغه توسط پیچ به شاسی متصل شده است. جداسازی آن با باز کردن پیچ‌ها امکان پذیر است.

بودمان دوم: نصب و راه‌اندازی کولرگازی اسپلیت



◀ سنسور پایپ (سنسور دمای مبرد):

این سنسور درون غلاف هم جنس لوله‌های اواپراتور قرار دارد تا دمای مبرد را اندازه‌گیری نماید.

برد الکترونیکی:

برد به صورت کشویی درون جعبه قرار دارد. پس از باز نمودن پیچ‌ها آن را جدا می‌نماییم.



◀ اواپراتور:

بدنه اواپراتور با پیچ به شاسی متصل شده است. پیچ‌ها را باز نموده و لوله آن را از پشت شاسی درمی‌آوریم سپس اواپراتور را کاملاً از بدنه جدا می‌نماییم.

موتور فن داخلی:

ابتدا پوسته روی موتور فن را باز می‌کنیم سپس پیچ روی شفت آن را نیز باز نموده و آن را جدا می‌نماییم.



◀ بلوور:

گیره نگهدارنده آن را جدا کرده و از محل خود خارج می‌نماییم.

عیب‌یابی

کولرهای گازی همانند سایر تجهیزات الکتریکی و مکانیکی دچار عیوبی می‌شوند که شناخت و چگونگی رفع عیب آن برای تکنسین‌ها و حتی مصرف‌کنندگان این تجهیزات لازم و ضروری می‌باشد. عیوب را می‌توان به دو دسته تقسیم کرد یکسری عیوبی که مصرف‌کنندگان باید آن را بشناسند و قادر به رفع عیب آن خواهند بود و سری دوم عیوبی که حتماً باید توسط یک تکنسین متخصص تشخیص و رفع عیب گردد.

تشریح کدهای خطا کولرگازی اسپلیت

- خطاهای کولرگازی با توجه به نوع آن دارای علائم متفاوتی است در زیر به یک نمونه از آن اشاره می‌شود:
- E2 - این خطا ایراد در سنسور محیطی کولر می‌باشد - خرابی سنسور محیطی کولر مقدار مقاومت سنسور بررسی شود.
- E3 - خطا در سنسور پایپ - سنسور متصل به اواپراتور - مقدار اهم سنسور پایپ چک شود.
- E4 - خطا در یونیت بیرونی (OUTDOOR UNIT) بررسی سنسور پایپ و تعویض آن
- E5 - خطا ایراد در فن بلوور داخلی می‌باشد - مقدار اهم فن بلوور چک شود - سوختگی فن بلوور - خرابی برد الکترونیک
- E7 - مشکل در کابل‌های ارتباطی بین دو یونیت داخل و خارج می‌باشد.
- DF - یخ‌زدایی و یا دیفراست
- F9 - خطای سنسور محیطی می‌باشد - خرابی سنسور محیطی دستگاه مقدار مقاومت سنسور محیطی چک شود - فیوز مینیاتور برق دستگاه را قطع کنید.
- F8 - خطای سنسور پایپ می‌باشد - سنسور متصل به اواپراتور - مقدار اهم سنسور پایپ چک شود.
- F7 - خطای دیفراست می‌باشد - خرابی دیفراست مقدار اهم بررسی شود.
- بیشترین عیب‌هایی که در کولرهای گازی به وجود می‌آید به شرح زیر است:

عیب	علت	روش رفع عیب
کمپرسور استارت نمی‌کند و صدایی از آن به گوش نمی‌رسد.	ارتباط الکتریکی با شبکه قطع است.	کلید را از حالت OFF خارج و روی یکی از حالت‌های عملکرد کولر (سرمایش - فن تنها و...) قرار دهید.
	فیوز سوخته است.	فیوز را عوض کنید.
	ارتباط الکتریکی نادرست است.	سیم‌کشی را بررسی و اصلاح نمایید.
	اورلود عمل نموده است.	منتظر بمانید تا اورلود مدار را برقرار سازد.
	ترموستات باز است.	منتظر بمانید تا ترموستات عمل کند و در صورت متناسب بودن دما با نقطه عملکرد آن جهت معیوب بودن ترموستات آن را بررسی نمایید.
کمپرسور استارت نمی‌کند اما اورلود عمل می‌نماید.	ولتاژ پایین است.	دلیل آن بررسی و رفع گردد.
	ارتباط الکتریکی اجزا نادرست است.	سیم‌کشی را اصلاح نمایید.
	خازن استارت معیوب است.	خازن را تعویض نمایید.
	رله استارت همواره باز است.	رله را تعویض نمایید.
	فشار کندانسر بالاست.	دلایل بالا بودن فشار را بررسی نمایید (مثل وکیوم نشدن دستگاه و...)
	شارژ دستگاه اضافی است.	مبرد اضافی را تخلیه نمایید.
	کمپرسور اشکال مکانیکی دارد.	کمپرسور را تعویض نمایید.
	سیم پیچ کمپرسور باز یا اتصال کوتاه است.	کمپرسور را تعویض نمایید.

بودمان دوم: نصب و راه‌اندازی کولرگازی اسپلیت

عیب	علت	روش رفع عیب
کمپرسور راه‌اندازی می‌شود اما قطع و وصل کولر سریع انجام می‌شود (اورلودهای مکرر)	ولتاژ پایین است.	دلیل آن بررسی و رفع گردد.
	اورلود معیوب است.	آن را تعویض نمایید.
	فشار رانش بالاست.	دلیل آن بررسی و رفع گردد.
	فشار ساکشن بالاست.	دلیل آن بررسی و رفع گردد.
	سیم‌پیچ کمپرسور اتصال کوتاه شده است.	کمپرسور را تعویض نمایید.
دستگاه راه‌اندازی می‌شود و پی‌درپی قطع و وصل می‌گردد.	اورلود	به (بند پ) رجوع شود.
	ترموستات	اختلاف زمانی قطع و وصل ترموستات صحیح نبوده و باید تنظیم شود.
	بالا بودن فشار به دلایل زیر سیستم را قطع می‌کند. ناکافی بودن جریان هوا شارژ اضافی وجود هوا در سیستم	حجم هوادهی به کندانسور بررسی گردد. میزان اضافی آن تخلیه گردد. سیستم تخلیه و وکیوم شارژ گردد.
	سوپاپ کمپرسور نشستی دارد. شارژ گاز ناکافی است. لوله موئین مسدود است.	کمپرسور تعویض گردد. ابتدا نشست یابی سپس دستگاه شارژ گردد. لوله موئین تعویض گردد.
	ناکافی بودن مبرد	نشستی سیستم بررسی و دستگاه شارژ گردد.
سیستم به طور مداوم کار می‌کند و ترموستات عمل نمی‌نماید.	وجود گازهای تقطیرناپذیر در سیستم (مانند هوا و...)	سیستم تخلیه و وکیوم شارژ گردد.
	لوله موئین درست انتخاب نشده است.	از اندازه صحیح آن استفاده شود.
	پنجره‌ها و درهای رو به بیرون اتاق باز است.	درها و پنجره‌ها بسته شوند.
	سطح اواپراتور یخ زده یا کثیف است.	کندانسور تمیز گردد. اواپراتور تمیز گردد. کمبود گاز مبرد جبران شود.
	فیلتر در ایر مسیر را مسدود نموده است	تعویض نمایید.
خازن استارت سوخته یا اتصال کوتاه یا باز است.	ظرفیت دستگاه مناسب با فضای مورد استفاده انتخاب نشده است.	دستگاه دیگری را با مشاوره شرکت سازنده نصب نمایید.
	چرخش بلوور وجود ندارد.	سالم بودن بلوور کنترل گردد.
	رله به‌طور صحیح قطع و وصل نمی‌کند.	پلاتین‌ها را تمیز و در صورت غیرمؤثر بودن رله را تعویض نمایید.
	رله استارت در مدت طولانی در مدار باقی می‌ماند.	ولتاژ شبکه پایین است. رله انتخابی مناسب نمی‌باشد. رله تعویض شود.
	قطع و وصل دستگاه به‌طور مداوم انجام می‌شود.	دلایل بررسی و رفع عیب گردد.
خازن رانینگ معیوب است.	خازن مناسب انتخاب نشده است.	با مشاوره شرکت سازنده خازن صحیح انتخاب گردد.
	خازن انتخابی نامناسب است.	خازن را صحیح انتخاب نمایید.
	ولتاژ شبکه بالاست.	دلایل بررسی و رفع عیب شود.

عیب	علت	روش رفع عیب
رله معیوب یا سوخته است.	رله انتخابی مناسب نمی باشد.	رله مناسب انتخاب گردد.
	رله در وضعیت نامناسب نصب شده است.	وضعیت نصب آن بررسی و اصلاح گردد.
	ولتاژ شبکه بالا یا پایین است.	دلایل بررسی و رفع عیب گردد.
	قطع و وصل دستگاه مداوم می باشد.	دلایل بررسی و رفع عیب گردد.
	خازن رانینگ مناسب نمی باشد.	با خازن مناسب تعویض نمایید.
ساکشن یخ زده یا مرطوب است.	لوله موئین مناسب انتخاب نشده است.	از لوله موئین با قطر کمتر و یا با طول بلندتر استفاده شود.
	فن اواپراتور عمل نمی کند.	دلایل بررسی و اصلاح شود.
	شارژ دستگاه زیاد می باشد.	شارژ اضافی تخلیه گردد.
	سطح اواپراتور یا فیلتر کثیف و مسدود است.	تمیز کرده تا رفع عیب گردد.
خط مایع یخ بسته و یا مرطوب است.	فیلتر درایر کثیف است.	تعویض گردد.
	شارژ میرد کم است.	به میزان مناسب شارژ گردد.
	لوله ها ارتعاش دارند.	بررسی و رفع عیب گردد.
دستگاه صدا دارد.	دستگاه به طور صحیح بر روی نگهدارنده نصب نشده است.	بررسی و رفع عیب گردد.
	کمپرسور صدا دارد.	در صورت صحیح بودن وضعیت نصب کمپرسور تعویض می گردد.
	بدنه دستگاه ضعیف بوده و ارتعاشات به آن منتقل می گردد.	بررسی و رفع عیب گردد.
کمپرسور نمی تواند در حالت PSC استارت نماید.	ولتاژ شبکه پایین است.	ولتاژ شبکه پایین است.
	فشار سیستم متعادل نشده است.	زمان بیشتری صبر نموده تا متعادل گردد و در غیر این صورت دلایل بررسی و رفع عیب گردد.
	فشار کولر در حالت خاموشی بالاست.	میزان فشار در حالت خاموشی کولر نبایستی از ۱۷۰ psi بالاتر باشد.
	خازن مناسب انتخاب نشده است.	خازن با ظرفیت مناسب انتخاب گردد.
	جریان کافی از سیم ها عبور نمی نماید	بررسی و سیم ها به طور مناسب انتخاب گردند.
	در موقع استارت افت ولتاژ ناگهانی به وجود می آید.	بررسی و رفع عیب گردد.
پیستون شیر چهار راهه برقی در موقعیتی میانی قرار گرفته و کولر در هر دو حالت سرمایش و گرمایش، به شکل گرمایش عمل می نماید.	لوله های موئین متصل به شیر برقی چهارراهه مسدود است.	در صورت امکان پذیر بودن رفع عیب گردد در غیر این صورت شیر برقی تعویض شود.
	سولنویید ولو در اختلاف فشار پایین عمل می کند.	دلایل آن بررسی و رفع عیب گردد.
	ولتاژ پایین است.	دلایل آن بررسی و رفع عیب گردد.
	مسیر حرکت پیستون شیر برقی مسدود است.	شیر برقی تعویض گردد.

بودمان دوم: نصب و راه اندازی کولرگازی اسپلیت

عیب	علت	روش رفع عیب
روشن نشدن یونیت خارجی	قطع مدار الکتریکی	مدار را بررسی و اصلاح نمایید
	قطع سنسور یونیت داخلی و خارجی	بررسی مدار سنسورها و اصلاح مدار یا تعویض سنسورها
	اتصال اورلود باز است	منتظر می مانیم تا اتصال بسته شود
	قطع برد الکتریکی (PCB)	بررسی مدار برد (PCB) و تعویض PCB
	ارتباط غیرعادی بین یونیت داخلی و خارجی.	بررسی ارتباط الکتریکی بین یونیت داخلی و خارجی
فشار لوله مکش کمتر از حد معمول باشد (قسمت فشار پایین)	ناکافی بودن ماده سرمازا در سیستم.	بررسی نشستی سیستم و شارژ گاز مجدد.
	مسدود بودن فیلترها (صافی هوا).	بررسی قسمت مسدود و تمیز کردن و یا تعویض فیلتر مسدود
	مسدود بودن هوای خروجی.	بررسی قسمت مسدود، تمیز کردن فیلترها و یا تعویض آنها و یا در صورتی که فن شده باشد، برطرف کردن ایراد فن.
فشار لوله مکش زیادتر از حد معمول باشد (قسمت فشار پایین)	تبادل گرمای نامناسب در کندانسر (یونیت خارجی).	تمیز کردن کندانسر.
	شارژ اضافی ماده سرمازا در سیستم.	تخلیه گاز اضافی.
	وجود هوا در سیستم.	سیستم تخلیه و وکیوم - شارژ گردد.
فشار لوله دهش کمتر از حد معمول باشد (قسمت فشار بالا)	معیوب بودن کمپرسور	تعویض کمپرسور
	ناکافی بودن ماده سرمازا در سیستم.	بررسی نشستی سیستم و شارژ گاز مجدد.
	مسدود بودن فیلترها (صافی هوا).	بررسی قسمت مسدود و تمیز کردن و یا تعویض فیلتر مسدود.
	معیوب بودن کمپرسور	تعویض کمپرسور

عیب	علت	روش رفع عیب
فشار لوله دهش زیادتر از حد معمول باشد (قسمت فشار بالا)	<ol style="list-style-type: none"> تبادل گرمای نامناسب در کندانسر (یونیت خارجی). زیاد بودن ماده سرمازا در سیستم. وجود هوا در سیستم. 	<ol style="list-style-type: none"> تمیز کردن کندانسر. تخلیه گاز اضافی. سیستم تخلیه و وکیوم و گاز شارژ گردد.
صدای کمپرسور کمتر از حد معمول باشد	<ol style="list-style-type: none"> ناکافی بودن ماده سرمازا در سیستم. مسدود بودن فیلترها (صافی هوا). نشستی ماده سرمازا. تبادل گرمای نامناسب در اواپراتور (یونیت داخلی). معیوب بودن کمپرسور. 	<ol style="list-style-type: none"> بررسی نشستی سیستم و شارژ گاز مجدد. بررسی قسمت مسدود و تمیز کردن و یا تعویض فیلتر مسدود. بررسی نشستی سیستم و شارژ گاز مجدد. تمیز کردن اواپراتور. تعویض کمپرسور.
صدای کمپرسور بیشتر از حد معمول باشد	<ol style="list-style-type: none"> تبادل گرمای نامناسب در کندانسر (یونیت خارجی). شارژ گرمایی ماده سرمازا در سیستم. وجود هوا در سیستم. 	<ol style="list-style-type: none"> تمیز کردن کندانسر. تخلیه گاز اضافی. سیستم تخلیه و وکیوم شارژ گردد.
در شرایط نرمال دمای لوله مکش زیادتر از حد معمول باشد	<ol style="list-style-type: none"> نشستی ماده سرمازا. تبادل گرمای نامناسب در کندانسر (یونیت خارجی). معیوب بودن کمپرسور. 	<ol style="list-style-type: none"> بررسی نشستی سیستم و شارژ گاز مجدد. تمیز کردن کندانسر. تعویض کمپرسور.

عیب	علت	روش رفع عیب
در شرایط نرمال لوله مکش شبنم نزده باشد.	<p>۱ ناکافی بودن ماده سرمازا در سیستم.</p> <p>۲ مسدود بودن فیلترها (صافی هوا).</p> <p>۳ وجود هوا در سیستم.</p>	<p>۱ بررسی نشستی سیستم و شارژ گاز مجدد.</p> <p>۲ بررسی قسمت مسدود و تمیز کردن و یا تعویض فیلتر مسدود.</p> <p>۳ سیستم تخلیه و وکیوم و گاز شارژ گردد.</p>
دمای لوله مکش کمتر از حد معمول باشد.	<p>۱ تبادل گرمای نامناسب در اواپراتور (یونیت داخلی).</p> <p>۲ شارژ اضافی ماده سرمازا در سیستم.</p>	<p>۱ تمیز کردن اواپراتور.</p> <p>۲ تخلیه گاز اضافی.</p>
در شرایط نرمال دمای لوله دهش کمتر از حد معمول باشد.	<p>۱ نشستی ماده سرمازا.</p> <p>۲ تبادل گرمای نامناسب در یونیت داخلی.</p> <p>۳ معیوب بودن کمپرسور.</p> <p>۴ ناکافی بودن ماده سرمازا در سیستم.</p> <p>۵ مسدود بودن فیلترها (صافی هوا).</p>	<p>۱ بررسی نشستی سیستم و شارژ گاز مجدد.</p> <p>۲ تمیز کردن اواپراتور.</p> <p>۳ تعویض کمپرسور.</p> <p>۴ بررسی نشستی سیستم و شارژ گاز مجدد.</p> <p>۵ بررسی قسمت مسدود و تمیز کردن و یا تعویض فیلتر مسدود.</p>
در شرایط نرمال دمای لوله دهش زیادتر از حد معمول باشد.	<p>۱ تبادل گرمای نامناسب در کندانسر (یونیت خارجی).</p> <p>۲ شارژ اضافی ماده سرمازا در سیستم.</p> <p>۳ وجود هوا در سیستم.</p>	<p>۱ تمیز کردن کندانسر.</p> <p>۲ تخلیه گاز اضافی.</p> <p>۳ سیستم تخلیه و وکیوم شارژ گردد.</p>
در شرایط نرمال دمای پوسته کمپرسور زیاد تر از حد معمول باشد.	<p>۱ ناکافی بودن ماده سرمازا در سیستم.</p> <p>۲ مسدود بودن فیلترها (صافی هوا).</p> <p>۳ تبادل گرمای نامناسب در کندانسر (یونیت خارجی)</p> <p>۴ وجود هوا در سیستم.</p>	<p>۱ بررسی نشستی سیستم و شارژ گاز مجدد.</p> <p>۲ بررسی قسمت مسدود و تمیز کردن و یا تعویض فیلتر مسدود.</p> <p>۳ تمیز کردن کندانسر.</p> <p>۴ سیستم تخلیه و وکیوم و گاز شارژ گردد.</p>
در شرایط نرمال دمای پوسته کمپرسور زیادتر از حد معمول باشد و روی سطح پوسته شبنم بزند.	<p>۱ تبادل گرمای نامناسب در کندانسر (یونیت خارجی)</p> <p>۲ شارژ اضافی ماده سرمازا در سیستم.</p>	<p>۱ تمیز کردن کندانسر.</p> <p>۲ تخلیه گاز اضافی.</p>
در شرایط نرمال دمای کندانسر کمتر از حد معمول باشد.	<p>۱ نشستی ماده سرمازا.</p> <p>۲ تبادل گرمای نامناسب در اواپراتور (یونیت داخلی).</p> <p>۳ معیوب بودن کمپرسور.</p> <p>۴ ناکافی بودن ماده سرمازا در سیستم.</p> <p>۵ مسدود بودن فیلترها (صافی هوا).</p>	<p>۱ بررسی نشستی سیستم و شارژ گاز مجدد.</p> <p>۲ تمیز کردن اواپراتور.</p> <p>۳ تعویض کمپرسور.</p> <p>۴ بررسی نشستی سیستم و شارژ گاز مجدد.</p> <p>۵ بررسی قسمت مسدود و تمیز کردن و یا تعویض فیلتر مسدود.</p>
در شرایط نرمال دمای کندانسر زیادتر از حد معمول باشد.	<p>۱ تبادل گرمای نامناسب در کندانسر (یونیت خارجی).</p> <p>۲ شارژ اضافی ماده سرمازا در سیستم.</p> <p>۳ وجود هوا در سیستم.</p>	<p>۱ تمیز کردن کندانسر.</p> <p>۲ تخلیه گاز اضافی.</p> <p>۳ سیستم تخلیه و وکیوم و گاز شارژ گردد.</p>
در شرایط نرمال لوله اواپراتور شبنم زیاد یا یخ زدگی به وجود آید.	<p>۱ ناکافی بودن ماده سرمازا در سیستم.</p> <p>۲ مسدود بودن فیلترها (صافی هوا).</p> <p>۳ تبادل گرمای نامناسب در اواپراتور (یونیت داخلی).</p> <p>۴ شارژ اضافی ماده سرمازا در سیستم.</p>	<p>۱ بررسی نشستی سیستم و شارژ گاز مجدد.</p> <p>۲ بررسی قسمت مسدود و تمیز کردن و یا تعویض فیلتر مسدود.</p> <p>۳ تمیز کردن اواپراتور.</p> <p>۴ تخلیه گاز اضافی.</p>

بودمان دوم: نصب و راه‌اندازی کولرگازی اسپلیت

عیب	علت	روش رفع عیب
در شرایط نرمال سطح لوله اواپراتور به اندازه کافی خنک نباشد و شب‌نم خیلی کمی روی آن به وجود آید.	<p>۱ تبادل حرارت نامناسب در کندانسر (یونیت خارجی).</p> <p>۲ وجود هوا در سیستم.</p>	<p>۱ تمیز کردن کندانسر.</p> <p>۲ سیستم تخلیه و وکیوم شارژ گردد.</p>
اگر اواپراتور گرم باشد.	<p>۱ نشستی ماده سرمازا.</p> <p>۲ معیوب بودن کمپرسور.</p>	<p>۱ بررسی نشستی سیستم و شارژ گاز مجدد.</p> <p>۲ تعویض کمپرسور.</p>
فیلتر (صافی) یخ یا شب‌نم زده است.	<p>۱ ناکافی بودن ماده سرمازا در سیستم.</p> <p>۲ مسدود بودن فیلترها (صافی هوا).</p>	<p>۱ بررسی نشستی سیستم و شارژ گاز مجدد.</p> <p>۲ بررسی قسمت مسدود و تمیز کردن و یا تعویض فیلتر مسدود.</p>
خنک نبودن محیط به اندازه کافی	<p>۱ وجود منبع گرمایی.</p> <p>۲ نامناسب بودن محل نصب.</p> <p>۳ کثیف بودن و مسدود فیلترها برای مدت زیاد.</p> <p>۴ مسدود بودن مسیر ماده سرمازا یا وجود نشستی در سیکل.</p>	<p>۱ حذف وسیله گرم‌زا</p> <p>۲ محل نصب را به‌طور مناسب انتخاب کنید.</p> <p>۳ تمیز کردن و یا تعویض فیلتر مسدود.</p> <p>۴ باز کردن مسیر و یا بررسی نشستی سیستم و تخلیه و وکیوم و گاز شارژ گردد.</p>
کمپرسور روشن است اما هوای خروجی از یونیت داخلی خنک نمی‌کند.	<p>۱ بالا بودن محدوده دمایی و نامناسب بودن ظرفیت سرمایشی کولر.</p> <p>۲ مسدود بودن و کثیف بودن کندانسر.</p> <p>۳ نامناسب بودن محل نصب.</p> <p>۴ مسدود بودن مسیر ماده سرمازا.</p> <p>۵ معیوب بودن مدار الکتریکی.</p>	<p>۱ انتخاب مجدد کولر با ظرفیت مناسب.</p> <p>۲ تمیز کردن کندانسر.</p> <p>۳ تغییر محل نصب یونیت داخلی و انتخاب محل مناسب.</p> <p>۴ باز کردن مسیر و سیستم تخلیه و وکیوم شارژ گردد.</p> <p>۵ بررسی مدار الکتریکی و برطرف کردن ایراد مدار.</p>
کمپرسور به سرعت بعد از روشن شدن، خاموش می‌شود.	<p>۱ بالا بودن محدوده دمایی، باعث می‌شود کمپرسور اورلود کند و خاموش شود.</p> <p>۲ نامناسب بودن محل نصب، یونیت خارجی در معرض تابش نور خورشید قرار دارد یا مسدود بودن هوای خروجی یونیت خارجی.</p> <p>۳ بالا و پایین بودن ولتاژ به‌صورت غیرعادی، باعث می‌شود کمپرسور روشن نشود و یا سریعاً خاموش شود.</p> <p>۴ نامناسب بودن ظرفیت برق اصلی (منبع تغذیه)، کاهش بسیار زیاد ولتاژ و زیاد شدن جریان باعث می‌شود کمپرسور اورلود کند و خاموش شود.</p> <p>۵ خرابی خازن یا اتصال نامناسب با ترمینال‌ها، باعث می‌شود کمپرسور درست روشن نشود.</p>	<p>۱ بررسی شود که چرا دمای کمپرسور بالا است.</p> <p>۲ انتخاب محل مناسب یونیت خارجی و ایجاد سایبان برای آن باز کردن مسیر جریان هوا.</p> <p>۳ علت تغییرات ولتاژ بررسی شود.</p> <p>۴ ایجاد ظرفیت مناسب برای برق اصلی و علت کاهش ولتاژ و افزایش جریان بررسی شود.</p> <p>۵ تعویض خازن و اتصال دقیق سیم‌ها در ترمینال</p>
روشن نشدن موتور فن	<p>۱ اتصال نامناسب در ترمینال و یا قطع بودن سیم‌ها.</p> <p>۲ معیوب بودن ترموستات.</p> <p>۳ خرابی خازن یا اتصال نامناسب ترمینال.</p> <p>۴ قطع بودن سیم‌ها و عدم اتصال برق اصلی به موتور فن.</p>	<p>۱ اتصال دقیق سیم‌ها در ترمینال و برطرف کردن قطعی سیم‌ها.</p> <p>۲ تعویض ترموستات.</p> <p>۳ تعویض خازن و اتصال دقیق سیم‌ها در ترمینال.</p> <p>۴ بررسی قطعی سیم‌ها و اتصال سیم‌ها به موتور فن.</p>

عیب	علت	روش رفع عیب
موتور فن روشن می شود اما کمپرسور روشن نمی شود.	<p>۱ بالا و پایین بودن ولتاژ و جریان زیاد، باعث می شود کمپرسور اورلود کند.</p> <p>۲ نامناسب بودن ظرفیت برق اصلی (منبع تغذیه).</p> <p>۳ کاهش بسیار زیاد ولتاژ باعث می شود کمپرسور اولود کند و خاموش شود.</p> <p>۴ معیوب بودن مدار الکتریکی معیوب بودن کمپرسور.</p>	<p>۱ علت تغییرات ولتاژ و جریان زیاد بررسی شود.</p> <p>۲ ایجاد ظرفیت مناسب برای برق اصلی و علت کاهش ولتاژ بررسی شود.</p> <p>۳ بررسی مدار الکتریکی و برطرف کردن ایراد مدار</p> <p>۴ تعویض کمپرسور.</p>
کمپرسور روشن می شود اما خنک (سرمايشی) و گرم (گرمایشی) نمی کند	<p>۱ نشستی ماده سرمازا.</p> <p>۲ مسدود بودن مسیر ماده سرمازا.</p> <p>۳ معیوب بودن کمپرسور.</p>	<p>۱ بررسی نشستی سیستم و شارژ گاز مجدد.</p> <p>۲ باز کردن مسیر و سیستم تخلیه و وکیوم شارژ گردد.</p> <p>۳ تعویض کمپرسور.</p>
هوای خروجی از یونیت داخلی گرم می باشد اما هوای محیط گرم نمی شود (کولرهای سرمايشی و گرمایشی)	<p>۱ بزرگ بودن اتاق و کم بودن ظرفیت گرمایی کولر باعث می شود دمای اتاق بالا نرود.</p> <p>۲ پایین بودن دمای داخلی.</p> <p>۳ نامناسب بودن محل نصب، مسدود بودن جریان هوا.</p> <p>۴ مسدود بودن فیلترها (صافی هوا).</p>	<p>۱ انتخاب مجدد کولر با ظرفیت مناسب.</p> <p>۲ جلوگیری از باز بودن در و پنجره و منافذ.</p> <p>۳ محل نصب را به طور مناسب انتخاب کنید و مسیر جریان هوا را باز کنید.</p> <p>۴ بررسی قسمت مسدود و تمیز کردن و یا تعویض فیلتر مسدود.</p>
کمپرسور به سرعت بعد از روشن شدن، خاموش می شود (کولرهای سرمايشی و گرمایشی)	<p>۱ نامناسب بودن محل نصب، مسدود بودن هوای خروجی و نامناسب بودن شرایط مبدل حرارتی در یونیت خارجی.</p> <p>۲ بالا و پایین بودن ولتاژ، باعث می شود کمپرسور اورلود کند.</p> <p>۳ نامناسب بودن ظرفیت برق اصلی (منبع تغذیه)، کاهش بسیار زیاد ولتاژ و زیاد شدن جریان باعث می شود کمپرسور اورلود کند.</p> <p>۴ خرابی خازن یا اتصال نامناسب ترمینال.</p>	<p>۱ انتخاب محل مناسب یونیت داخلی و باز کردن مسیر جریان هوای ایجاد شرایط مناسب برای یونیت خارجی.</p> <p>۲ علت تغییرات ولتاژ زیاد بررسی شود.</p> <p>۳ ایجاد ظرفیت مناسب برای برق اصلی و علت کاهش ولتاژ و افزایش جریان بررسی شود</p> <p>۴ تعویض خازن و اتصال دقیق سیم ها در ترمینال.</p>
صدای غیرعادی در هنگام کارکردن کولر	<p>۱ نصب نامناسب فن اواپراتور.</p> <p>۲ برخورد لوله ها به یکدیگر.</p> <p>۳ ارتعاش لوله کشی و موتور، محل نادرست حلقه لرزه گیر پلاستیکی.</p> <p>۴ کارکرد معکوس کمپرسور در اثر عوض شدن اتصال دو سیم به صورت تصادفی.</p> <p>۵ بروز سر و صدا از یونیت خارجی.</p>	<p>۱ تنظیم و نصب دوباره فن.</p> <p>۲ تنظیم آنها.</p> <p>۳ کنترل لرزه گیرها و تنظیم آنها.</p> <p>۴ اصلاح سیم کشی.</p> <p>۵ کمپرسور و لوله ها با عایق پنبه ای پیچیده شوند.</p>

بودمان دوم: نصب و راه اندازی کولرگازی اسپلیت

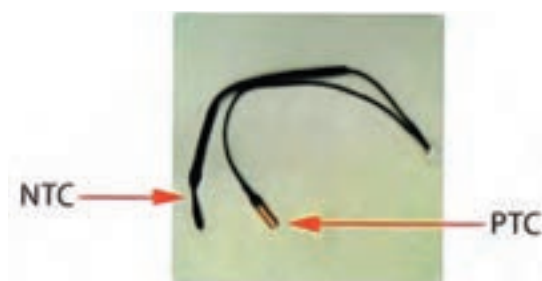
برای کولرهای اسپلیت نشانه‌های زیر دلیل بر عملکرد نادرست دستگاه نبوده و سیستم به‌طور طبیعی عمل می‌نماید.

ردیف	عملکرد دستگاه	توضیحات
۱	وقتی سیستم در اولین زمان روشن می‌شود حالت اولیه با چراغ چشمک‌زن نشان داده می‌شود.	دستگاه روشن است و چراغ چشمک‌زن با زدن دکمه ON / OFF کولر متوقف می‌گردد.
۲	در حالت سرمایش (گرمایش) کمپرسور در مدار قرار نمی‌گیرد زیرا دمای اتاق بالاتر (پایین‌تر برای حالت گرمایش) از دمای تنظیمی ترموستات می‌باشد.	وقتی پس از ۳ دقیقه کمپرسور می‌خواهد در مدار قرار گیرد امکان آن نبوده و پس از یک تأخیر زمانی سه دقیقه‌ای فن یونیت داخلی با گردش هوای داخل اتاق دما را برای عملکرد آن تنظیم می‌نماید.
۳	در حالت Dry یا Auto سرعت فن تغییر نمی‌کند.	سرعت فن در حالت Dry کمترین مقدار ممکن را دارا می‌باشد. همچنین فن ۵ دور بوده و به‌طور خودکار در حالت Auto قرار می‌گیرد.
۴	کمپرسور به‌طور خودکار در حالت Dry از مدار خارج می‌گردد.	بسته به دما و رطوبت داخل اتاق عملکرد کمپرسور به‌طور خودکار Dry تحت کنترل قرار می‌گیرد.
۵	تایمر دستگاه روشن است اما کولر نمی‌تواند بر مبنای آن عمل کند.	تایمر فعال می‌باشد اما یونیت در موقعیت استارت نمی‌باشد با لغو کردن حالت تایمر، دستگاه به کار طبیعی خود ادامه خواهد داد.
۶	کمپرسور و فن یونیت داخلی متناوباً در حالت گرمایش از مدار خارج می‌گردند.	در صورتی که دمای اتاق از دمای تنظیمی ترموستات بیشتر شود برای محافظت کمپرسور، فن و کمپرسور از مدار خارج می‌گردند.

روش‌های تست عملکرد اجزا و قطعات کولرهای گازی

تست سنسور Thermistor

سنسورهای کولرگازی از لحاظ کارکرد و مقاومت دارای دو مدل 103AT-1 و 204CT می‌باشند. مقاومت این سنسورها در دمای ۲۵ درجه سلسیوس به شرح زیر است:



103AT-1 = 10 KΩ

204CT = 200 KΩ

کارگاهی



تست سنسور دما

دستورکار:

تجهیزات	
تعداد	نام وسیله
۱ دستگاه	آومتر انبری

۱ سنسور را از برد جدا کنید.

۲ توسط آومتر مقاومت پایه‌های سنسور را اندازه‌گیری

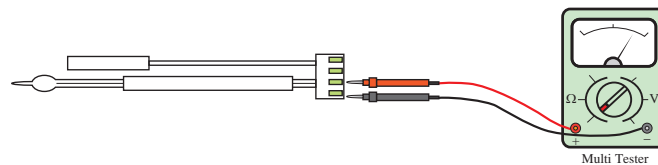
کنید. (پایه ۱ و ۲ برای سنسور محیطی و پایه‌های ۳

و ۴ برای سنسور پایپ)

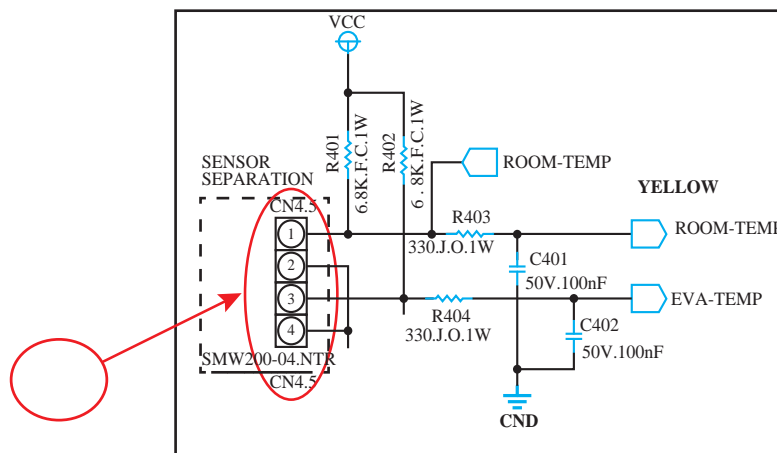
۳ مقاومت به دست آمده را با توجه به دمای محیط در جدول مقاومت/ دما (کتاب همراه هنرجو) پیدا

کنید. در صورت صحیح بودن مقاومت بر اساس دمای محیط در جدول، سنسور سالم است.

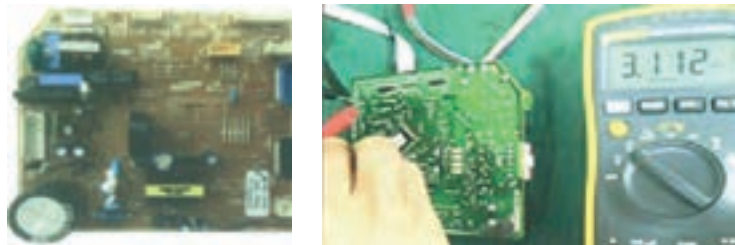
* لازم به ذکر است تست سنسور به روش سرد و گرم نمودن صحیح نمی‌باشد، زیرا در صورت تغییر مقاومت سنسور، خرابی آن مشخص نمی‌گردد.



در صورتی که مقاومت سنسور با توجه به جدول مقاومت/ دما (کتاب همراه هنرجو) مناسب بود، سوکت سنسور را در محل خود بر روی برد قرار دهید. پس از روشن نمودن دستگاه، توسط ولت متر، ولتاژ پایه‌های سنسور را اندازه‌گیری نمایید. ولتاژ باید در حدود ۴/۵ الی ۵ ولت باشد.



بودمان دوم: نصب و راه‌اندازی کولرگازی اسپلیت



تست خازن (Capacitor)

همان‌طور که می‌دانید خازن وسیله‌ای است که انرژی الکتریسیته را در خود ذخیره می‌کند و ظرفیت آن بر حسب μF سنجیده می‌شود.

در تصویر روبه‌رو مشخصات خازن را در جدول وارد کنید.



ظرفیت	ولتاژ	فرکانس	تلرانس

کار کلاسی

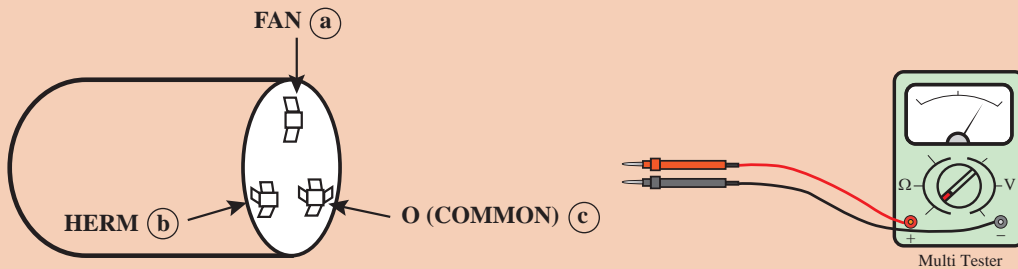


روش‌های تست خازن

- با استفاده از خازن سنج (شکل ۱۹) امکان سنجش دقیق ظرفیت خازن امکان‌پذیر می‌باشد.
- تست ظاهری، چنانچه روی خازن اثرات برآمدگی یا تیرگی دیده شود دلیل بر خراب بودن آن می‌باشد.
- استفاده از «آوومتر عقربه‌ای» است. ابتدا خازن را دشارژ کنید. با وصل کردن دو سر سیم‌های اهم متر به دو سر خازن، چنانچه عقربه به سرعت تا انتها رفته و دوباره به آرامی تا وسط صفحه برگشته و از آنجا به کندی به جای اول خود برگردد در این صورت خازن سالم و در غیر این صورت معیوب است.
- تست با استفاده از آوومتر مطابق با جدول صفحه بعد:



شکل ۱۹- شماره خازن سنج



تست خازن با استفاده از آوومتر

تست کانکتور (سیم‌ها)		رنج اندازه‌گیری	نتیجه	
(+)	(-)		قابل قبول	معیوب
		x10	۲۷۰-۳۳۰ اهم	۰ اهم
a	b			
c	d	x1	۳-۳/۶ اهم	بی‌نهایت

کارگاه‌های



تست خازن

تجهیزات مورد نیاز برای تست خازن را در جدول روبه‌رو وارد و به هنرآموز مربوطه ارائه دهید سپس تست یک عدد خازن را انجام دهید.

دستورکار:

برابر آنچه که گفته شد یک عدد خازن دستگاه کولرگازی را پس از تست، از سالم بودن آن اطمینان حاصل کنید.

تجهیزات		مواد مصرفی	
تعداد	نام وسیله	مقدار	نام وسیله

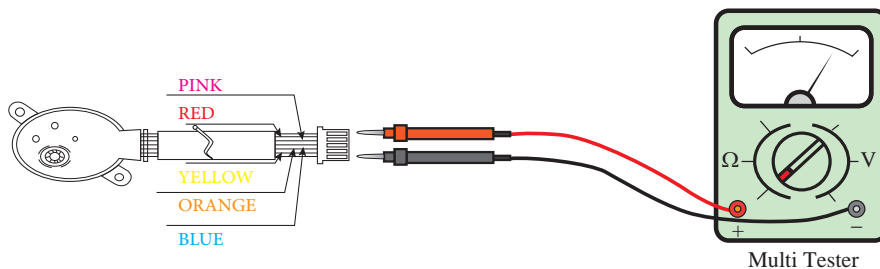
تست موتور دمپر (Step Motor)

موتور دمپر کولرهای گازی در دو مدل پنج سیم و شش سیم می‌باشند که روش تست هر کدام به صورت زیر است:

- ۱ کانکتور موتور دمپر را جدا کنید.
- ۲ توسط اهم متر و با توجه به جدول، سیم‌های موتور دمپر را نیز چک کنید.

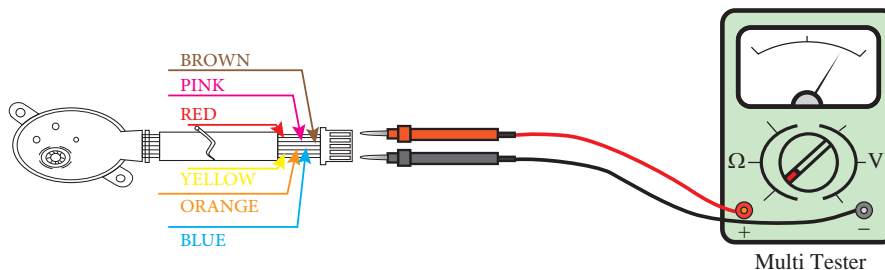
بودمان دوم: نصب و راه اندازی کولرگازی اسپلیت

تست استپ موتور پنج سیم



تست کانکتور (سیم‌ها)		نتیجه	
(+)	(-)	قابل قبول (اهم)	معیوب
قرمز	صورتی	270_330	بی نهایت
قرمز	آبی	270_330	
قرمز	نارنجی	270_330	
قرمز	زرد	270_330	
زرد	نارنجی	540_660	
زرد	آبی	540_660	
زرد	صورتی	540_660	

تست استپ موتور شش سیم



تست کانکتور (سیم‌ها)		نتیجه	
(+)	(-)	قابل قبول (اهم)	معیوب
قرمز	صورتی	480_580	بی نهایت
قرمز	نارنجی		
نارنجی	صورتی		
قهوه‌ای	زرد		
قهوه‌ای	آبی		
زرد	آبی		

کارگاهی



تست موتور دمپر

تجهیزات مورد نیاز برای تست خازن را در جدول روبه‌رو وارد و به هنرآموز مربوطه ارائه دهید سپس تست یک عدد موتور دمپر را انجام دهید.

دستور کار:

برابر آنچه گفته شد مراحل تست یک دستگاه موتور دمپر را انجام دهید و نتیجه را در قالب جدول به هنرآموز خود ارائه دهید.

تجهیزات		مواد مصرفی	
تعداد	نام وسیله	مقدار	نام وسیله

تست ترانسفورماتور



شکل ترانس کولرگازی

ترانس‌هایی که برای کولرهای گازی به کار برده می‌شوند از نوع کاهنده بوده و ولتاژ خروجی را به ۹ و ۱۲ ولت می‌رسانند.

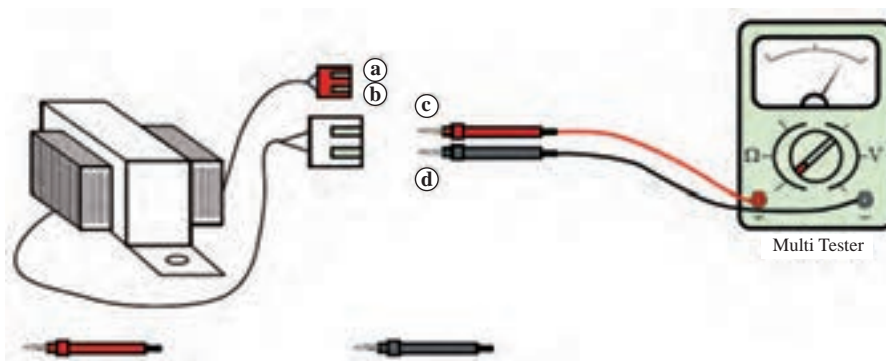
برای تست ترانس‌ها هم می‌توان از تست ولتاژ استفاده نمود و هم می‌توان از تست اهم استفاده نمود.

تست ولتاژ خروجی

برای تست ولتاژ خروجی، کابل ورودی ترانس باید در محل خود بر روی برد متصل باشد یعنی برق با ولتاژ ۲۲۰ ولت به ترانس وارد شود. کابل یا کانکتور خروجی ترانس را از برد جدا کنید، ولتاژ خروجی را اندازه بگیرید، در صورتی که عدد نشان داده شده با عدد خروجی درج شده بر روی بدنه ترانس برابر بود، ترانس سالم است.

تست مقاومت اهمی

ابتدا کابل‌های ترانس را از برد جدا نمایید و مطابق با جدول صفحه بعد آن را تست نمایید.



بودمان دوم: نصب و راه اندازی کولرگازی اسپلیت

تست کانکتور (سیم ها)		رنج اندازه گیری	نتیجه	
(+)	(-)		قابل قبول (اهم)	معیوب
		x10	۱۰۰ - ۱۳۰	۰ اهم
a	b	x1	۶/۳ - ۷/۷	بی نهایت
c	d			

تست ترانسفورماتور

کارگاه‌های



تجهیزات مورد نیاز برای تست خازن را در جدول روبه‌رو وارد و به هنرآموز مربوطه ارائه دهید سپس تست یک عدد موتور دمپر را انجام دهید.

دستورکار:

برابر توضیحات بالا یک دستگاه ترانسفورماتور کولرگازی را تست نمایید و نتیجه را در قالب جدول به هنرآموز خود ارائه دهید.

تجهیزات	
تعداد	نام وسیله

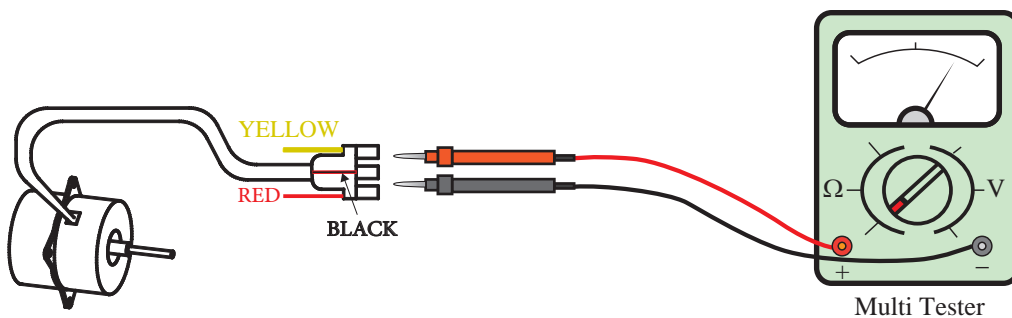
نکته ایمنی



حتماً در هنگام کار از تجهیزات ایمنی برق استفاده کنید.

تست موتور فن خارجی

تست موتور فن‌های خارجی در دو مدل معمولی و اینورتر به شرح زیر است:
تست موتور فن خارجی AC: برای تست موتور فن، اهم متر را بر روی رنج X10 قرار می‌دهیم و مقاومت سیم پیچ‌های Start و Running را به شرح جدول زیر اندازه‌گیری می‌نماییم:
 تست موتور فن خارجی AC



شرح تست	تست کانکتور (سیم‌ها)		رنج اندازه‌گیری	نتیجه	
	(+)	(-)		قابل قبول (اهم)	معیوب
سیم پیچ اصلی RUNING	سیم مشکی a	سیم زرد b	x10	۲۳۰-۳۵۰	بی‌نهایت یا ۰ اهم
سیم پیچ استارت SUB	سیم مشکی a	سیم قرمز c	x10	۱۰۰-۱۵۰	

تست عملکرد الکتریکی موتور فن^۱ BLDC

تست زیر برای تمامی موتور فن‌های BLDC با کانکتور موتور فن BLDC شش پین می‌باشد.

- ۱ دستگاه را روشن کنید. در صورتی که موتور فن از ابتدا کار نکرد کابل موتور فن را از برد اصلی جدا کنید و مقاومت پایه‌های ۵ و ۶ را روی کانکتور کابل موتور فن تست کنید. در صورت وجود اتصال کوتاه موتور فن معیوب است. آن را تعویض کنید.
- ۲ در صورتی که بعد از روشن کردن دستگاه موتور فن شروع به کار کرد دستگاه را خاموش و کانکتور موتور فن را از برد اصلی جدا کنید و دستگاه را روشن کنید. ولتاژ پایه‌های ۱ و ۳ کانکتور موتور فن روی برد اصلی را اندازه‌گیری کنید. ولتاژ باید بین ۲۸۰ الی ۳۱۰ ولت DC باشد. در صورت صحیح نبودن ولتاژ برد اصلی را تعویض کنید.
- ۳ دستگاه را روشن نموده و کابل موتور فن را به برد وصل نمایید. ولتاژ بین پایه ۳ و ۴ کانکتور موتور فن روی برد اصلی را اندازه‌گیری کنید. ولتاژ باید ۱۵ ولت DC با تolerانس ۱ باشد. (۱۳/۵ الی ۱۶/۵ ولت DC). در صورت صحیح نبودن ولتاژ برد اصلی معیوب است.
- ۴ ولتاژ بین پایه ۳ و ۵ کانکتور موتور فن روی برد اصلی را اندازه‌گیری کنید. ولتاژ باید ۱ الی ۵ ولت DC باشد. در صورت صحیح نبودن ولتاژ برد اصلی معیوب است.
- ۵ ولتاژ بین پایه ۳ و ۶ کانکتور موتور فن روی برد اصلی را اندازه‌گیری کنید. ولتاژ باید ۸ الی ۹ ولت DC باشد. در صورت صحیح نبودن ولتاژ برد اصلی را تعویض کنید.

تست عملکرد مکانیکی موتور فن BLDC

شفت موتور فن را توسط دست بچرخانید. در صورتی که شفت به راحتی بچرخد موتور فن سالم است، در غیر این صورت:

- شفت قفل کرده است.
- مدار داخلی موتور قطع شده است.
- سیم پیچ موتور قطع شده است.

تست موتور فن داخلی AC: در صورتی که اتصال کانکتور موتور فن روی برد درست بوده باشد ولتاژ پایه ۳ و پایه ۵ کانکتور مربوط به موتور فن بر روی برد را تست کنید. ولتاژ نرمال ۱۸۰ ولت AC است. در صورتی که ۱۸۰ ولت وجود داشته باشد و موتور راه‌اندازی نگردد موتور فن معیوب است و اگر ولتاژ وجود نداشت، برد داخلی معیوب است.

کارگاهی



تست موتور فن داخلی و خارجی

تجهیزات مورد نیاز را در جدول روبه‌رو وارد و به هنرآموز مربوطه ارائه نمایید سپس تست یک دستگاه موتور فن داخلی و خارجی را انجام دهید.

دستور کار:

- ۱ برابر آنچه که در بالا گفته شد موتور فن داخلی و خارجی یک دستگاه کولرگازی را تست کنید.
- ۲ جدولی آماده کنید و نتایج تست خود را در آن وارد نمایید و به هنرآموز خود ارائه دهید.

تجهیزات	
تعداد	نام وسیله

تست اورلود

کمپرسورهای روتاری از نظر اورلود به دو نوع داخلی و خارجی (Internal Overload و External Overload) تقسیم می‌شوند. قطعه اورلود برای حفاظت سیم‌پیچ کمپرسور در زمانی که کمپرسور جریان بیش از حد از شبکه دریافت می‌کند نصب می‌گردد.

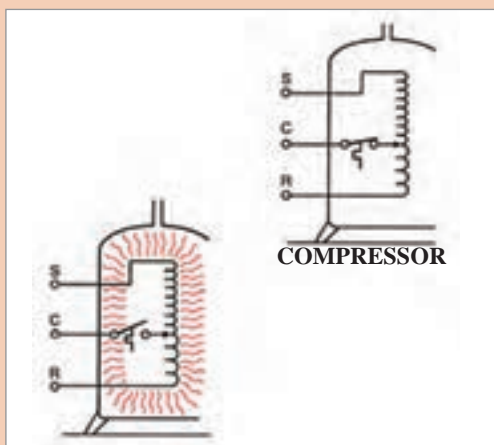
در مواردی که اورلود از نوع داخلی است، این قطعه در درون پوسته کمپرسور نصب می‌گردد. در هر دو صورت اورلود در مسیر سیم‌پیچ مشترک یا COM قرار می‌گیرد.



شکل ۲۱- اورلود خارجی



شکل ۲۰- اورلود داخل سیم‌پیچ



در شکل روبه‌رو عملکرد اورلود داخل سیم‌پیچ را بررسی و نتیجه را به کلاس ارائه دهید.

بحث کلاسی



برای تست کمپرسور، سه روش زیر را به ترتیب تست نمایید:

- ۱ تست سیم پیچ
- ۲ تست (صدا)
- ۳ تست کارکرد (فشار)

تست سیم پیچ

برای تست سیم پیچ‌های کمپرسور به روش زیر عمل کنید:

سر سیم‌های کمپرسور را جدا نمایید و کانکتورها را از روغن پاک کنید. کانکتورهای R و S بیشترین اهم را دارند. در صورتی که در تست، هر کدام از سیم پیچ‌ها قطع بود کمپرسور معیوب است. در زمانی که کمپرسور اورلود کند ارتباط کانکتور مشترک یا COM با دیگر کانکتورها قطع است (اورلود داخل سیم پیچ) در این صورت بدنه کمپرسور را خنک کنید و مجدداً میزان اهم را چک کنید. در صورتی که مقاومت کانکتورها صحیح بود کانکتورها را یک به یک با بدنه کمپرسور توسط آوومتر چک نمایید. یک سر فیش اهم متر را یک به یک به هر کدام از کانکتورهای C-R-S بزنید و سر دیگر را به بدنه موتور تماس دهید. در صورتی که ارتباطی برقرار گردد نشان‌دهنده خرابی کمپرسور و سیم پیچ آن می‌باشد. لازم به ذکر است که سیم پیچ C-R سیم پیچ اصلی یا Main سیم پیچ C-S سیم پیچ کمکی یا SUB می‌باشد.

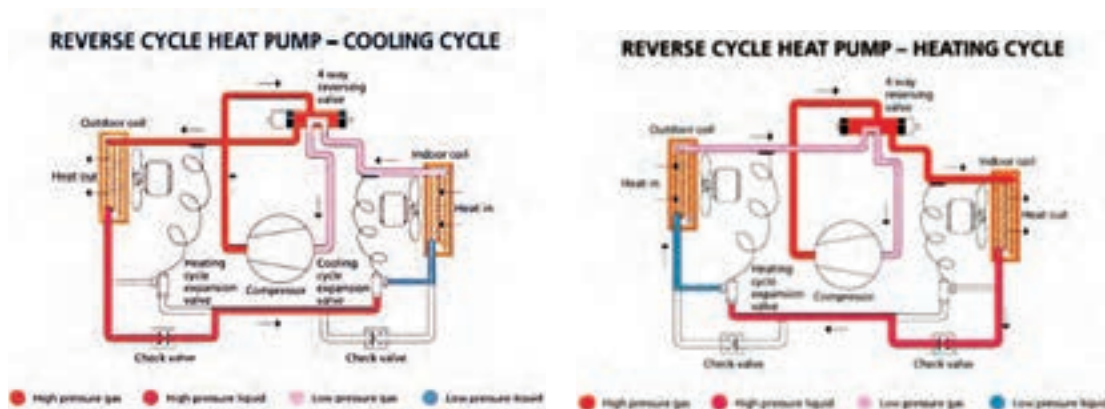
جدول نتیجه تست سیم پیچ

ردیف تست	مقاومت سیم پیچ		وضعیت موتور	تست دوم	نتیجه
	MAIN	SUB			
۱- A	OK	OK	سیم پیچ سالم است	تست HAMMERING	سیم پیچ سالم است
۱- B	OK	NG	سیم پیچ نسوخته اما طبیعی نیست	تعویض کمپرسور	سیم پیچ نسوخته اما طبیعی نیست
۱- C	NG	OK	سیم پیچ نسوخته اما طبیعی نیست	تست HAMMERING	
۱- D	OK	NG	سیم پیچ کمکی سوخته است	تعویض کمپرسور	
۱- E	NG	OK	ممکن است سیم پیچ اصلی سوخته باشد	تست HAMMERING	
۱- F	NG یا OK	NG یا OK	سیم پیچ‌ها سوخته‌اند	تعویض کمپرسور	

بودمان دوم: نصب و راه‌اندازی کولرگازی اسپلیت

تست شیر یک طرفه (Check Valve)

شیر یک طرفه در دستگاه‌های سرد و گرم برای اضافه نمودن طول لوله موئین در حالت گرمایش استفاده می‌شود. در حالت گرمایش مبرد پس از عبور از لوله موئین وارد شیر یک طرفه می‌شود. تویی موجود در شیر موجب مسدود شدن مسیر می‌شود و موجب عبور مبرد از لوله موئین اضافه برای کاهش بیشتر دما و فشار می‌گردد.



شکل ۲۳- عملکرد شیر یک طرفه در حالت سرمایش

شکل ۲۲- عملکرد شیر یک طرفه در حالت گرمایش

عملکرد سیکل تبرید در شکل‌های ۲۲ و ۲۳ را بررسی و نتیجه را به کلاس ارائه نمایید.

بحث کلاسی



تست شیر چهار طرفه

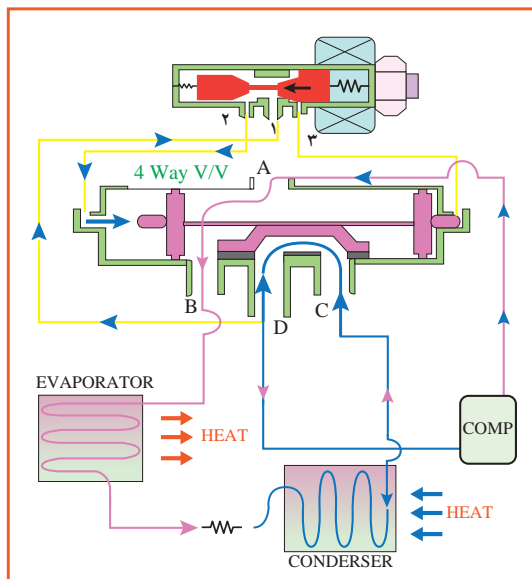
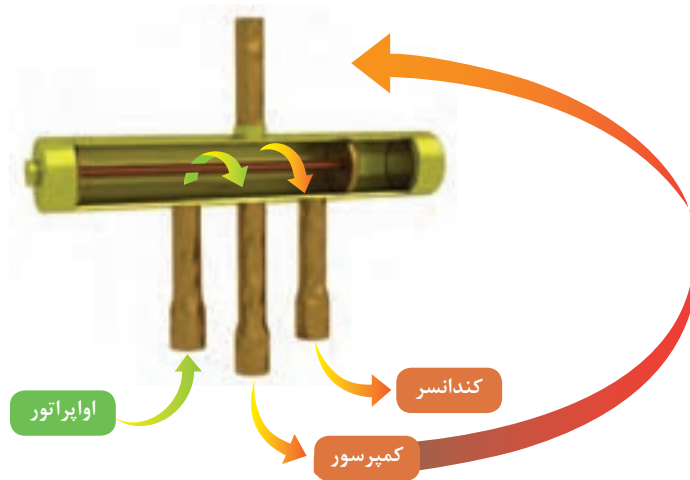
در حالت گرمایش، شیر برقی مسیر دستگاه حرکت مبرد را معکوس می‌کند. به صورتی که گاز خروجی از کمپرسور به جای کندانسر وارد اواپراتور می‌شود و بعد از تبادل گرما با هوای داخل محیط، مبرد وارد لوله موئین شده و پس از عبور از کندانسر مجدداً وارد کمپرسور می‌گردد.

در حالت گرمایش، زمانی که دستگاه توسط کاربر روشن می‌شود ابتدا برد فرمان به شیر برقی می‌دهد و بوبین که توسط برق ۲۲۰ ولت تغذیه می‌شود به صورت مغناطیسی عمل نموده و موجب حرکت سیلندر شیر می‌شود. در این زمان سیکل معکوس می‌شود. سپس کمپرسور و موتور فن خارجی وارد مدار می‌شود.

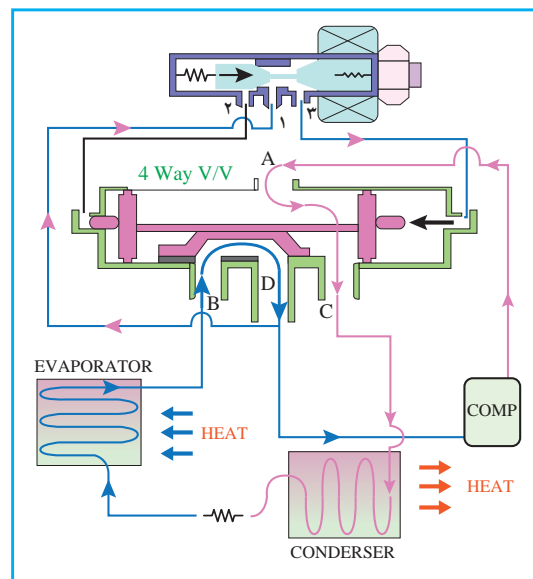
در حالت گرمایش، موتور فن داخلی برای عدم تبادل هوای سرد محیط در ابتدای روشن کردن دستگاه وارد مدار نمی‌شود و تنها زمانی موتور فن و پروانه فن داخلی کار می‌کنند که سنسور لوله اواپراتور با سنس دمای گاز داغ ورودی فرمان دهد. در این حالت موتور فن داخلی شروع به کار می‌کند.

در حالت گرمایش به علت سرمای هوای محیط یونیت خارجی و همچنین ورود مایع سرد به کندانسر، بدنه کندانسر یخ می‌زند. در این حالت موتور فن داخلی و خارجی قطع می‌شود و دستگاه وارد حالت دیفراس (یخ‌زدایی) می‌گردد. با معکوس شدن شیر برقی، گاز داغ وارد کندانسر می‌شود (در این حالت تنها کمپرسور کار می‌کند)

طول زمان حالت دیفراسست بستگی به دمای هوای بیرون ندارد. در صورتی که دمای هوای بیرون سردتر باشد دوره‌های دیفراسست بیشتر می‌شود در صورت کمبود گاز نیز حالت دیفراسست سریع‌تر اتفاق می‌افتد.



■ حالت گرمایش



■ حالت سرمایش

بودمان دوم: نصب و راه‌اندازی کولرگازی اسپلیت

سرویس سالانه کولرهای گازی

بحث کلاسی



به نظر شما سرویس سالانه کولر چه ضرورتی دارد؟

برابر جدول بررسی‌های دوره‌ای کولرهای گازی باید در طی سال انجام گیرد:
جدول بررسی‌های دوره‌ای کولرگازی

نوع	شرح	هر ۲ هفته	هر ۳ ماه	هر ۴ ماه	سال‌ی یک
واحد داخلی	فیلتر هوا را تمیز کنید	●			
واحد داخلی	فیلتر زیستی را تمیز کنید		●		
واحد داخلی	فیلتر بوگیر را تعویض کنید				●
واحد داخلی	کفه تخلیه میعان‌ات را تمیز کنید				●
واحد داخلی	مبدل گرما را کاملاً تمیز کنید				●
واحد داخلی	لوله تخلیه میعان‌ات را تمیز کنید			●	
واحد داخلی	باتری‌های دستگاه کنترل از راه دور را تعویض کنید				●
واحد خارجی	مبدل گرمایی تعبیه شده در قسمت بیرونی دستگاه را تمیز کنید			●	
واحد خارجی	مبدل گرمایی تعبیه شده در قسمت داخل دستگاه را تمیز کنید				●
واحد خارجی	قطعات برقی را با هوا تمیز کنید				●
واحد خارجی	بررسی و تأیید کنید که کلیه قطعات برقی محکم بسته شده‌اند				●
واحد خارجی	فن را تمیز کنید				●
واحد خارجی	بررسی و تأیید کنید که کلیه قطعات فن محکم بسته شده‌اند				●
واحد خارجی	کفه تخلیه میعان‌ات را تمیز کنید				●

شست و شوی پنل داخلی کولر گازی



مراحل زیر سرویس پنل داخلی را نشان می‌دهد:



۱ قطع برق دستگاه



۱

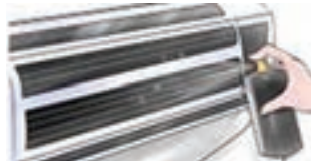


۲

۲ باز کردن قاب دستگاه و خارج کردن سنسور



۳



۴

۳ شستن کویل با آب و کف

امانت در کار و شغل

کاربرد «امانت» در زندگی عرفی و زندگی شغلی مفهومی بسیار وسیع‌تر دارد. به عنوان مثال در قرض و اجاره کردن امانت‌داری مطرح است؛ مستأجری که جایی را اجاره می‌کند، باید احساس مسئولیت داشته باشد و در صورت عدم امانت‌داری، باید مسئولیت اخلاقی، مدنی و کیفری آن را به عهده گیرد.

در هنگام کسب و کار نیز گاهی مجبور می‌شویم کالاهایی را به امانت نزد خود نگه داریم. برای مثال مسئول حفظ و نگهداری از انبار یک شرکت و یا کارخانه هستیم. اما برخی پرسنل از اموال انبار سوءاستفاده می‌کنند. در این صورت سکوت ما به منزله خیانت در امانت و همکاری با آنها به شمار می‌آید. حتی اگر سوءاستفاده‌کنندگان از مدیران خود کارخانه باشند.

ارزشیابی شایستگی نصب و راه اندازی کولرهای اسپلیت

شرح کار:

تعیین محل نصب
آماده سازی محل نصب
نصب واحد داخلی و واحد خارجی
راه اندازی دستگاه
عیب یابی و رفع عیب
آموزش مشتری

استاندارد عملکرد:

نصب و راه اندازی یک دستگاه کولر گازی اسپلیت با واحد داخلی و خارجی برابر اصول فنی و ایمنی

شاخص ها:

- محاسبه بار سرمایی - انتخاب دستگاه - تعیین محل واحد داخلی و واحد خارجی - تعیین مسیر لوله کشی مسی
- ساخت شاسی ها - لوله کشی مسی - عایق کاری - اجرای اویل تراپ در هر ۵ متر - کامل کشی
- استقرار واحدهای داخلی و خارجی - اتصال لوله های مسی به واحدها - اتصال سر سیم ها
- وکیوم - بازکردن شیرها - روشن کردن دستگاه - تنظیم ماه - تنظیم دور - اندازه گیری جریان مصرفی
- عیب یابی - رفع عیب - تعویض قطعه - شارژ گاز - شارژ روغن - لحیم کاری
- کاربرد ریموت کنترل - تغییر فصل

شرایط انجام کار:

کارگاه تأسیسات استاندارد به ابعاد ۸×۱۲ متر دارای تهویه کافی، محلی برای نصب و استقرار یونیت های داخلی و خارجی

زمان: ۸ ساعت

ابزار و تجهیزات:

دستگاه ریکآوری - پمپ وکیوم - نشت یاب الکترونیک - آوومتر - مانیفولد گیج - ترازو - مجموعه جوش نقره - کپسول گاز مبرد - دریل - پیچ و مهره - رول پلاک - فازمتر - متر - تراز

معیار شایستگی

ردیف	مرحله کار	حداقل نمره قبولی از ۳	نمره هنرجو
۱	تعیین ظرفیت و محل نصب	۱	
۲	آماده سازی محل نصب واحد داخلی و واحد خارجی	۱	
۳	نصب واحد داخلی و واحد خارجی	۲	
۴	راه اندازی و تنظیم دستگاه	۲	
۵	عیب یابی و رفع عیب	۲	
۶	آموزش مشتری	۱	
<p>شایستگی های غیر فنی، ایمنی، بهداشت، توجهات زیست محیطی و نگرش:</p> <p>۱- دقت و امانت در کار ۲- به کارگیری لباس کار، عینک، دستکش و کفش ایمنی ۳- رعایت اصول ایمنی فردی و دستگاه ۴- توصیه و تأکید بر مجموعه ای از رفتارهای اخلاقی و عملکردی - تعالی فردی</p>			
میانگین نمرات			

*حداقل میانگین نمرات هنرجو برای قبولی و کسب شایستگی، ۲ می باشد.