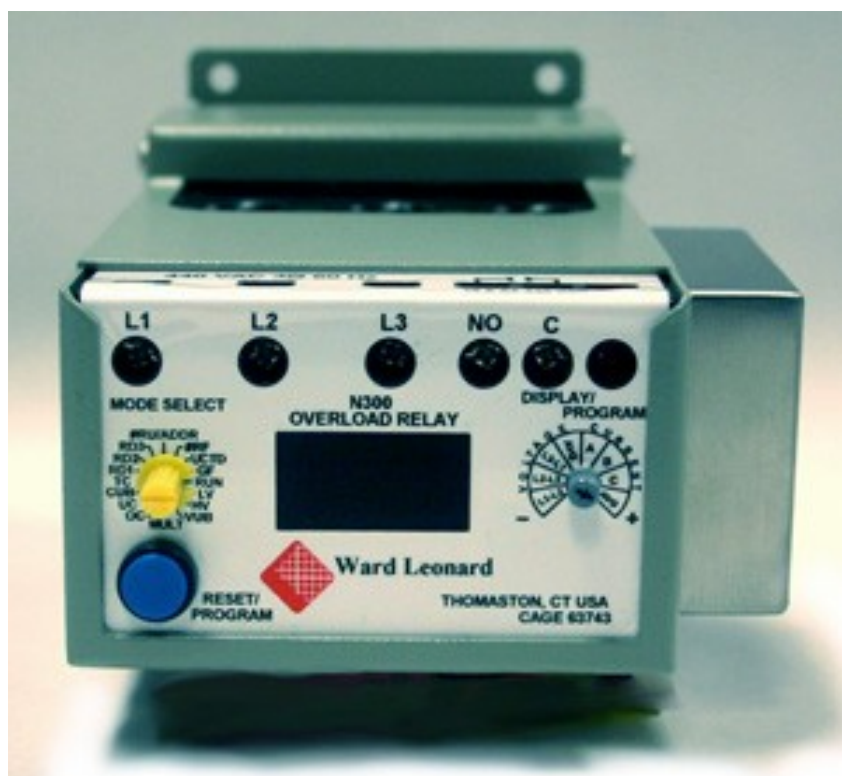


مدارات فرمان در برق صنعتی



مهندس محسن عابدی

آذر ماه ۱۳۸۴

PowerEn.ir

فهرست مطالب

فصل اول : مقدمه

۱-۱- مدارات کنترل.....	۱-۱-
۱-۲- کنترل دستی.....	۱-۲-
۱-۳- عملکرد اتوماتیک.....	۱-۳-
۱-۴- المانهای کنترل.....	۱-۴-

فصل دوم : علائم مورد استفاده در مدارات فرمان

۱-۱- علائم کنتاکت.....	۱-۱-
۱-۲- علائم کلید.....	۱-۲-
۱-۳- علائم کلیدهای فشاری.....	۱-۳-
۱-۴- علائم کویل.....	۱-۴-
۱-۵- علائم رله اضافه بار.....	۱-۵-
۱-۶- علائم پایلوتها.....	۱-۶-
۱-۷- علائم دیگر.....	۱-۷-
۱-۸- علائم اقتصادی.....	۱-۸-

فصل سوم: کلیدها و ادوات مورد استفاده در مدارات فرمان و قدرت

۱-۱- وسایل کنترل ساده.....	۱-۱-
۱-۲- انواع کلیدهای ساده.....	۱-۲-
۱-۳- ۱-۲- کلید اهرمی ساده.....	۱-۳-
۱-۳- ۲- کلید غلطکی.....	۱-۳-
۱-۳- ۳- کلیدهای سلکتوری.....	۱-۳-
۱-۳- ۴- شستی های فشاری.....	۱-۳-
۱-۳- ۵- کلیدها و استارترهای دستی موتورها.....	۱-۳-
۱-۳- ۱- استارتر دستی دو پل.....	۱-۳-
۱-۳- ۲- استارترهای دستی SMF برای موتورهای زیر اسب بخار.....	۱-۳-
۱-۳- ۳- کلیدهای دستی MMS و MRS.....	۱-۳-
۱-۳- ۴- کنتاکتور و استاتور دستی کلاس 11 Furnas.....	۱-۳-
۱-۳- ۵- محافظ- استارترهای موتور از نوع 3RU10.....	۱-۳-

- ۳-۳-۶- کلید استوانه ای معکوس کننده ۳۸-۳۸
- ۳-۳-۷- کلید اصلی ۳۸-۳۸
- ۳-۳-۱۴- چراغ پایلوت یا لامپ سیگنال ۳۹-۳۹
- ۳-۳-۵- میکرو سوئیچ ۳۵-۳۵
- ۳-۳-۶- تایمرها ۳۱-۳۱
- ۳-۳-۱- تایمر موتور دار ۳۱-۳۱
- ۳-۳-۲- تایمر الکترونیکی ۳۱-۳۱
- ۳-۳-۳- تایمر پنیوماتیک ۳۱-۳۱
- ۳-۳-۴- تایمر حرارتی ۳۱-۳۱
- ۳-۳-۷- کلیدهای فشار وسافتمان آن ۳۳-۳۳
- ۳-۳-۱- عملکرد کلید فشار در یک مثال عملی ۳۴-۳۴
- ۳-۳-۲- رنج فشار در کلیدهای فشار ۳۵-۳۵
- ۳-۳-۳- عملکرد معکوس کلید فشار ۳۵-۳۵
- ۳-۳-۸- ترانسفورماتورهای کنترل ۳۶-۳۶

فصل چهارم: مدارات قدرت و مدارات فرمان

- ۱۴-۱- دیاگرام قطعی ۳۹-۳۹
- ۱۴-۲- قرائت یک دیاگرام قطعی ۴۰-۴۰
- ۱۴-۳- مدار قدرت و مدار فرمان ۴۱-۴۱
- ۱۴-۴- بارها و اجزاء کنترلی ۴۱-۴۱
- ۱۴-۵- اتصال اجزای کنترل ۴۳-۴۳
- ۱۴-۶- شماره گذاری خطوط ۴۳-۴۳
- ۱۴-۷- استفاده از شستی فشاری در مدار فرمان ۴۴-۴۴
- ۱۴-۸- استفاده از چراغ پایلوت در مدار قدرت و فرمان ۴۶-۴۶
- ۱۴-۹- موارد استفاده تایمر ۴۹-۴۹

فصل پنجم: حفاظت اضافه بار و رله های مربوطه

- ۵-۱- ایجاد حرارت توسط عبور جریان ۵۱-۵۱
- ۵-۲- اتصال کوتاه و استفاده از رله مغناطیسی ۵۳-۵۳

۵۴.....	مواقع بروز اضافه بار.....	۳-۵-
۵۵.....	اضافه بار موقتی ناشی از جریان راه اندازی.....	۴-۵-
۵۶.....	مقاومت اضافه بار.....	۵-۵-
۵۶.....	رله های اضافه بار.....	۶-۵-
۵۷.....	کلاس تریپ.....	۷-۵-
۵۷.....	استفاده از رله اضافه بار در مدار موتور.....	۸-۵-
۵۸.....	رله های اضافه بار بی متال.....	۹-۵-
۶۰.....	جبران دمای محیط در رله اضافه بار.....	۱۰-۵-
۶۱.....	رله اضافه بار جبران شده با بیمتال کلاس ۴۸.....	۱۱-۵-
۶۱.....	رله اضافه بار SIRIUS 3RU11.....	۱۲-۵-
۶۲.....	رله های اضافه بار الکترونیکی.....	۱۳-۵-
۶۲.....	رله های اضافه بار الکترونیکی مدل FURNAS ESP 100.....	۱-۱۳-۵-
۶۳.....	رله های اضافه بار الکترونیکی مدل Siemens 3RB10.....	۲-۱۳-۵-
۶۳.....	رله های اضافه بار الکترونیکی مدل Siemens 3RB12.....	۳-۱۳-۵-
۶۴.....	سیستم ارتباطی ProFI Bus DP.....	۴-۵-
۶۵.....	رله اضافه بار 3UF5 SiMOCODE - DP.....	۵-۵-

فصل ششم: کنتاکتورها و استارترهای مغناطیسی

۶۷.....	سائقتمان کنتاکتور و اصول عملکرد آن.....	۱-۶-
۷۰.....	مشخصات کنتاکتور.....	۲-۶-
۷۲.....	رله اضافه بار.....	۳-۶-
۷۳.....	استارتر موتور.....	۴-۶-
۷۴.....	استارتر موتور در مدار فرمان.....	۵-۶-
۷۴.....	مقادیر نامی استارترها بر اساس استانداردهای موجود.....	۶-۶-
۷۵.....	استاندارد NEMA.....	۱-۶-۶-
۷۶.....	استاندارد IEC.....	۲-۶-۶-
۷۷.....	کنتاکتورهای با هدف مشخص یا DP.....	۷-۶-
۷۸.....	استارترهای مدل FURNAS INNOVA PLUS.....	۸-۶-
۷۸.....	استارترهای ESP100.....	۹-۶-
۷۹.....	استارترهای نوع SIRIUS 3R.....	۱۰-۶-

- ۱۱-۶- استارترهای مدل 3TF ۸۱
- ۱۲-۶- انتخاب رله اضافه بار در استارترها ۸۲

فصل هفتم: رله های کنترلی

- ۱-۲- عملکرد رله های کنترلی ۸۵
- ۲-۲- آرایش کنتاکتها در رله های کنترلی ۸۶
- ۳-۲- استفاده از رله کنترلی در مدار فرمان ۸۸
- ۴-۲- رله های کنترلی سافت زیمنس ۹۰
- ۴-۲-۱- رله های کنترلی مدل SIRIUS 3RH11 ۹۰
- ۴-۲-۲- رله های همه منظوره یا رله های Plug in ۹۱
- ۴-۲-۳- رله های زمانی ۹۱
- ۴-۲-۱-۳- رله تأخیری روشن- بسته شونده با زمان ۹۲
- ۴-۲-۲-۳- رله تأخیری روشن - باز شونده با زمان ۹۳
- ۴-۲-۳-۳- رله تأخیری خاموش- باز شونده با زمان ۹۴
- ۴-۲-۴-۳- رله تأخیری خاموش- بسته شونده با زمان ۹۵
- ۴-۲-۵-۳- کنتاکتهای لحظه ای در رله های زمانی ۹۵

فصل هشتم: راه اندازی و تغییر جهت موتورها بوسیله کنتاکتور

- ۱-۸- راه اندازی موتورهای القایی ۹۸
- ۲-۸- راه اندازی و تغییر جهت موتورها با استفاده از کلیدهای ساده ۹۹
- ۸-۱-۲- راه اندازی موتور با اتصال مستقیم ۹۹
- ۸-۲-۲- راه اندازی موتور با استفاده از کلید ستاره - مثلث ۱۰۱
- ۸-۲-۳- تغییر جهت الکترو موتور سه فاز ۱۰۴
- ۸-۳- کنترل سرعت و تغییر جهت موتورها با استفاده از کنتاکتورها ۱۰۵
- ۸-۱-۳- کنترل سرعت موتورهای AC و روشهای آن Error! Bookmark not defined.
- ۸-۱-۱-۳- روش سیم پیچی مجزا ۱۰۶
- ۸-۱-۲-۳- روش تغییر قطب ۱۱۰
- ۸-۱-۳-۳- تغییر جهت موتورهای AC ۱۱۱
- ۸-۱-۴-۳- تغییر جهت گردش در موتورهای تکفاز ۱۱۳

- ۱۱۴-۸-۴- راه اندازی موتورهای AC سه فاز با استفاده از کنتاکتورها..... ۱۱۴
- ۱۱۴-۸-۴-۱- راه اندازی با ولتاژ کامل..... ۱۱۴
- ۱۱۶-۸-۴-۲- راه اندازی با ولتاژ کاهش یافته..... ۱۱۶
- ۱۱۶-۸-۴-۳- راه اندازی توسط اتو ترانسفورماتور..... ۱۱۶
- ۱۱۷-۸-۴-۴- استارترهای با سیم پیچ جداگانه..... ۱۱۷
- ۱۱۸-۸-۴-۵- استارترهای ستاره - مثلث..... ۱۱۸
- ۱۱۸-۸-۴-۶- استارتر با مقاومت اولیه..... ۱۱۸
- ۱۱۹-۸-۴-۷- راه اندازی به روش اضافه کردن مقاومت در سیم پیچی رتور..... ۱۱۹
- ۱۲۱-۸-۴-۸- راه اندازی موتور دلاندر..... ۱۲۱
- ۱۲۶-۸-۴-۹- کنترل کننده های کاهش ولتاژ از نوع حالت جامد..... ۱۲۶
- ۱۲۷-۸-۵- نمونه های صنعتی از استارترهای نرم سافت زیمنس..... ۱۲۷
- ۱۲۷-۸-۵-۱- راه انداز نرم مدل SiRIUS 3R..... ۱۲۷
- ۱۲۸-۸-۵-۲- راه انداز نرم مدل SIKO START..... ۱۲۸
- ۱۳۰-۸-۶- راه اندازی موتورهای تکفاز با استفاده از کنتاکتورها..... ۱۳۰
- ۱۳۱-۸-۷- ترمز در موتورهای القایی..... ۱۳۱
- ۱۳۲-۸-۷-۱- ترمز مکانیکی با استفاده از نیروی الکترومغناطیس..... ۱۳۲
- ۱۳۳-۸-۷-۲- ترمز با استفاده از نیروی فشار مخالف..... ۱۳۳
- ۱۳۵-۸-۷-۳- ترمز الکترو دینامیکی یا استفاده از جریان پیوسته..... ۱۳۵

فصل نهم: کنترل بوسیله ماژول منطقی ! LOGO

- ۱۳۹-۹-۱- ماژول منطقی LOGO..... ۱۳۹
- ۱۴۰-۹-۲- عملکرد LOGO..... ۱۴۰
- ۱۴۱-۹-۳- ویژگیهای طراحی..... ۱۴۱

فصل دهم: آشنایی با مدارات فرمان و قدرت ماشینهای صنعتی

- ۱۴۴-۱۰-۱- ماشین مته (دریل)..... ۱۴۴
- ۱۴۴-۱۰-۱-۱- ماشین مته دستی..... ۱۴۴
- ۱۴۵-۱۰-۱-۲- ماشین مته رومیزی..... ۱۴۵
- ۱۴۶-۱۰-۱-۳- ماشین مته پایه دار..... ۱۴۶

- ۱۴۲.....۱۰-۱-۱۴- ماشین مته ستونی.....
- ۱۵۰.....۱۰-۱-۱۲- ماشین تراش.....
- ۱۵۰.....۱۰-۱-۱۲- راه اندازی ماشینهای تراش.....
- ۱۵۰.....۱۰-۱-۱۳- ماشینهای صفحه تراش.....
- ۱۵۱.....۱۰-۱-۱۳- راه اندازی ماشین صفحه تراش.....
- ۱۵۲.....۱۰-۱-۱۴- ماشین فرز.....
- ۱۵۲.....۱۰-۱-۵- ماشین پرس.....
- ۱۵۸.....۱۰-۱-۶- ماشین قیچی (گیوتین).....
- ۱۵۸.....۱۰-۱-۶- راه اندازی ماشین قیچی.....
- ۱۵۹.....۱۰-۲- ماشین فلاویز زنی اتوماتیک.....

فصل اول

مقدمه

PowerEn.ir

اهداف آموزشی فصل اول:

۱- آشنایی با اهداف جزوه برق صنعتی

۲- آشنایی با مدارات کنترل

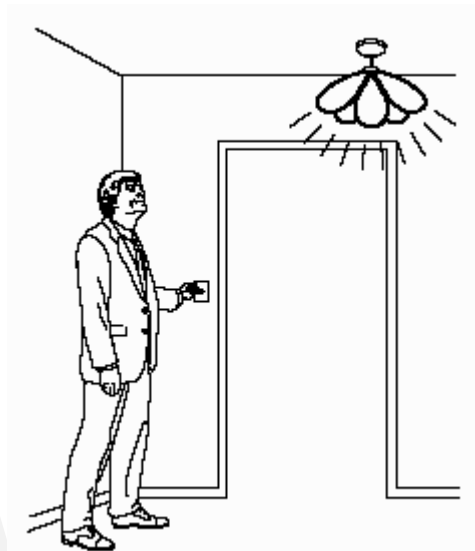
۱-۱- مدارات کنترل

یک کنترل کننده معمولاً به عنوان یک وسیله یا گروهی از وسایل تعریف می شود که به روشهای از پیش تعیین شده، توان الکتریکی تحویل داده شده به دستگاهی که به آن متصل است را تحت نظارت و کنترل دارد. عبارت کنترل که در مدارات کنترلی به کار می رود یک مفهوم کلی است که از یک کلید ساده گرفته تا یک سیستم پیچیده شامل رله ها، کنتاکتورها، تایمرها، کلیدها و چراغهای نشان دهنده را در بر می گیرد. هر مدار الکتریکی که برای روشنایی و یا قدرت به کار می رود دارای اجزای کنترلی است. به عنوان مثال کلیدی که مانند شکل (۱) برای روشن و خاموش کردن یک لامپ به کار می رود، یک مدار کنترل محسوب می شود.

البته در صنعت تعداد بسیار زیادتری از وسایل و تجهیزات وجود دارد. به عنوان مثال برای روشن و خاموش کردن یک موتور و حفاظت آن و ماشین آلات مربوطه و همچنین پرسنل در حال کار، از کنترلرها استفاده می شود. کنترلرهای یک موتور علاوه بر این، قابلیت معکوس کردن جهت، تغییرات سرعت، راه اندازی نرم (Jogging)، توالی ها و پیلوت را نیز دارا هستند.

مدارات کنترلی که برای عملکرد دقیق واتوماتیک یک ماشین به کار می روند ممکن

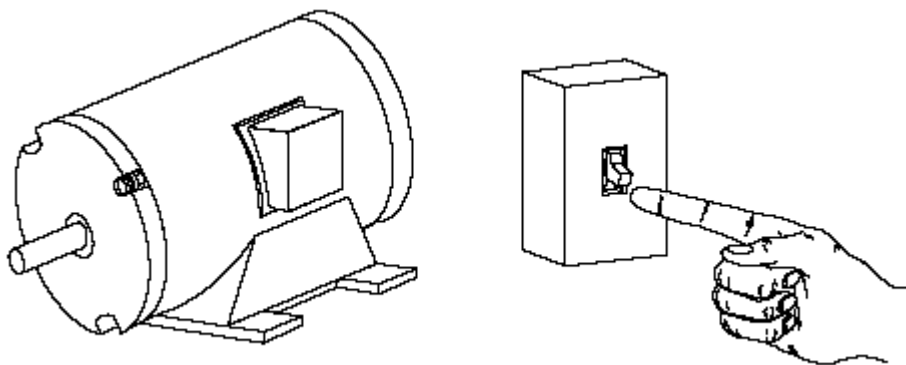
است بسیار پیچیده باشد.



شکل (۱)

۱-۲- کنترل دستی

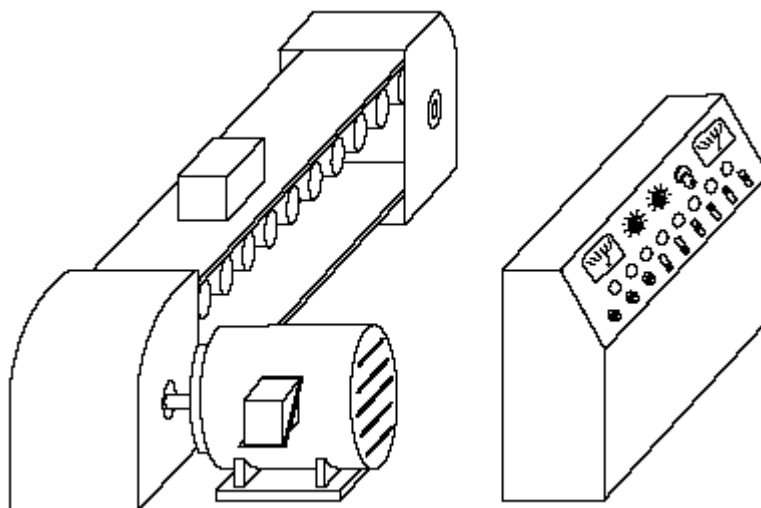
کنترل دستی به روشی اطلاق می گردد که شخص به روش دستی باعث عملکرد یک مدار شود. به عنوان مثال شخص ممکن است با وصل کردن کلید یک استارتر مانند شکل (۲) بطور دستی موتور را روشن و خاموش نماید.



شکل (۲)

۱-۳- عملکرد اتوماتیک

با وجود اینکه کنترل دستی ماشینها هنوز هم یک روش بسیار معمول است ولی بسیاری از ماشینها نیز به روش اتوماتیک روشن و خاموش می شوند. در عمل معمولاً ترکیبی از کنترل های دستی و اتوماتیک به کار می رود. مثلاً در یک پروسه ممکن است موتوری به صورت دستی راه انداز شود ولی به طور اتوماتیک خاموش گردد. (شکل ۳)



شکل (۳)

PowerEn.ir

۱-۴-المانهای کنترل

المانهای یک مدارکنترلی شامل تمام تجهیزات و وسایل مربوطه مانند حفاظت کننده ها، هادیها، رله ها، کنتاکتورها و وسایل پابلوت و تجهیزات حفاظت اضافه جریان می باشد. انتخاب تجهیزات کنترل برای یک کاربرد خاص نیاز به فهم عمیق مشخصه های کاری کنترلر و روش سیم کشی دارد که پس از انتخاب وسایل کنترل مناسب باید در طرح نهایی لحاظ شوند.

PowerEn.ir

فصل دوم
علائم مورد استفاده در مدارات
فرمان

PowerEn.ir

اهداف آموزشی فصل دوم:

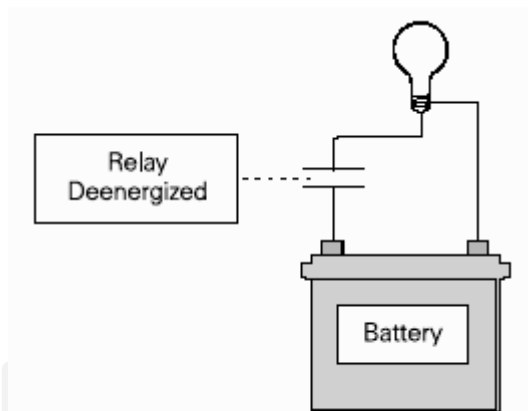
- ۱- آشنایی با انواع علائم و اختصارات مورد استفاده در مدارات فرمان و قدرت.
- ۲- آشنایی با طرز نشان دادن کنتاکتها، کلیدها، کویلها، چراغ پایلوتها و غیره

با ابداع و توسعه زبان انتقال ایده ها و اطلاعات، فهم زبان کنترل برای فهم بهتر مدارات کنترل الزامیست. زبان کنترل شامل مجموعه علائمی است که بطور معمول برای نمایش اجزای کنترل به کار می رود. در ادامه به بحث در مورد علائم و اختصاراتی پرداخته می شود که به وفور در مدارات کنترل استفاده می شود.

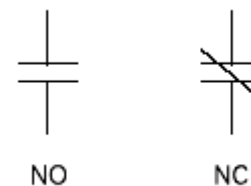
۱-۲- علائم کنتاکت

علائم کنتاکت برای نشان دادن باز یا بسته بودن مسیر عبور جریان به کار می روند. کنتاکتها مشابه شکل (۴) یا به صورت Normally Open (NO) و یا Normally Close (NC) نشان داده می شوند. کنتاکتهایی که با این علائم نشان داده می شوند نیاز به وسیله دیگری برای به کار انداختن آن دارند.

نمایش استاندارد یک کنتاکت، نشان گر وضعیت کنتاکت در حالت عادی و بدون کار آن است. در شکل (۵) رله ای که برای به کار انداختن یک وسیله به کار رفته است نشان داده شده است. در این شکل کنتاکتها به صورت NO نشان داده شده است و به مفهوم آنست که در موقعیکه رله بدون برق است کنتاکتها باز هستند. در این حالت مسیر جریان کامل نبوده و لامپ خاموش است.

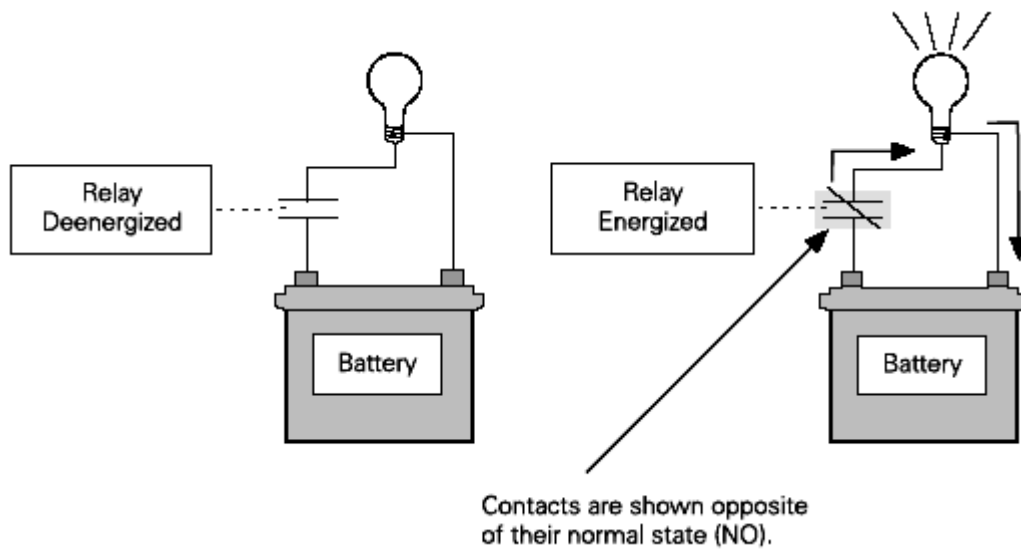


شکل (۵)



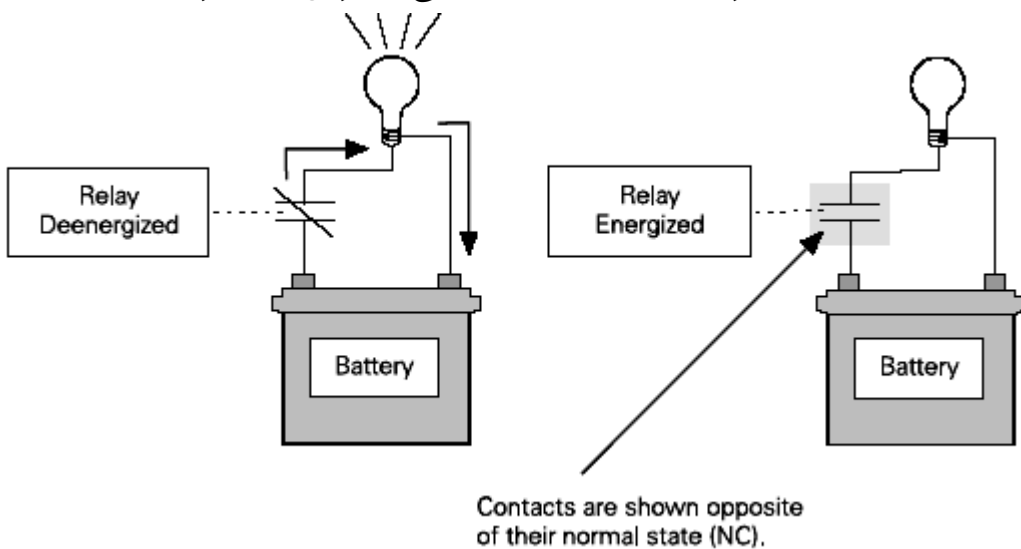
شکل (۴)

در یک دیاگرام ویا شماتیک کنترل، علائم معمولاً در حالت کاری وبرق‌دار نشان داده می‌شوند. در این جزوه جهت اهداف آموزشی، کنتاکت ویا وسیله ای که در حالت نرمال نیست به صورت پررنگ نشان داده می‌شود. به عنوان مثال در شکل (۶)، مدار در ابتدا در حالت بدون برق است وکنتاکتها در وضعیت NO قرار دارند. وقتی رله برق‌دار می‌شود، کنتاکتها بسته شده ومسیر جریان را کامل نموده، چراغ روشن می‌شود. در این شکل، کنتاکتها برای نشان دادن آنکه بسته هستند پر رنگ تر نشان داده شده اند. البته این طرز نمایش درست نبوده ودر اینجا فقط برای بیان مفهوم به کار رفته است.



شکل (۶)

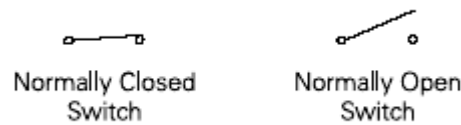
در شکل (۷) کنتاکتها به صورت NC نشان داده شده است و نشان می‌دهد کنتاکتها در موقعیکه رله بدون برق است بسته هستند. در این حالت مسیر جریان کامل بوده وچراغ روشن است. وقتی رله برق دار می‌شود کنتاکتها باز شده وچراغ خاموش می‌شود.



شکل (۷)

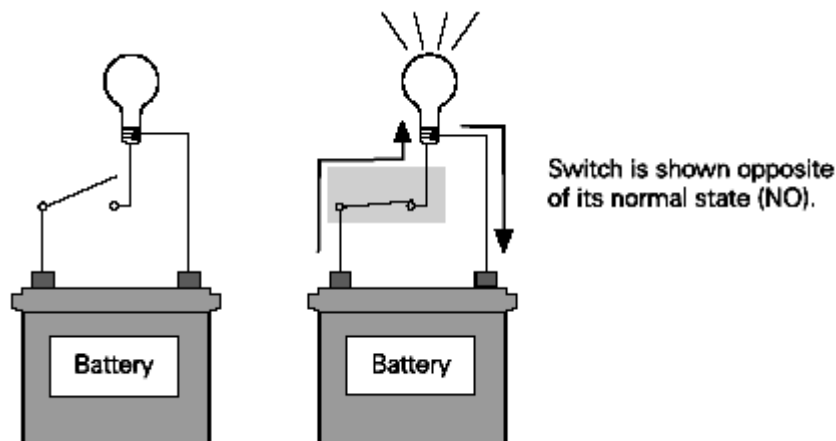
۲-۲- علائم کلید

علائم کلید نیز برای نشان دادن باز یا بسته بودن مسیر جریان به کار می رود. بطور کلی برای نشان دادن یک کلید از علائم شکل (۸) استفاده می شود ولی برای نشان دادن لیمیت سوئیچ ها، کلیدهای پای^۱، فشار، سطح، دما، فلو (Flow) و سلکتور سوئیچ ها از علائم مختلفی استفاده می شود. کلیدها نیز مشابه کنتاکتها نیاز به یک وسیله دیگر برای تغییر وضعیت خود دارند. در یک کلید دستی شخص باید به طور دستی موقعیت کلید را تغییر دهد.



شکل (۸)

در مثال شکل (۹) یک قطب باطری به یک طرف کلید NO و یک لامپ به طرف دیگر آن متصل است. موقعی که کلید بسته می شود جریان از لامپ عبور می کند و هنگامیکه کلید باز می شود مسیر جریان قطع شده و چراغ خاموش می شود.



شکل (۹)

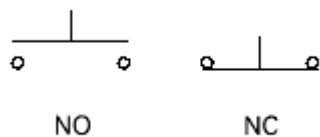
۲-۳- علائم کلیدهای فشاری^۲

به طور کلی دو نوع کلید فشاری وجود دارد یکی لحظه ای و دیگری دائمی.

یک کلید فشاری لحظه ای NO مادامیکه شستی فشار داده شود بسته می ماند. در حالیکه یک کلید فشاری لحظه ای NC مادامیکه شستی فشار داده شود باز است. کلید فشاری دائم

1- Foot switch
2- Pushbuttons

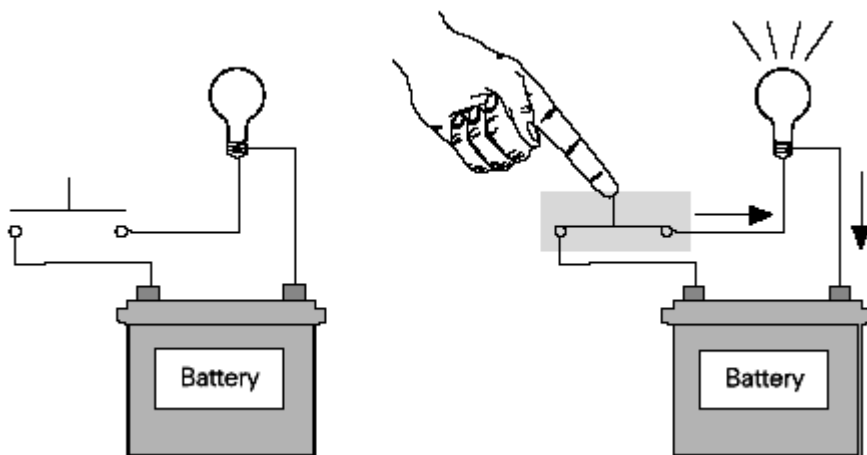
موقعیکه کلید فشار داده می شود در محل قفل می کند. در شکل (۱۰) علائم مخصوص کلیدهای فشاری لحظه ای نشان داده شده است.



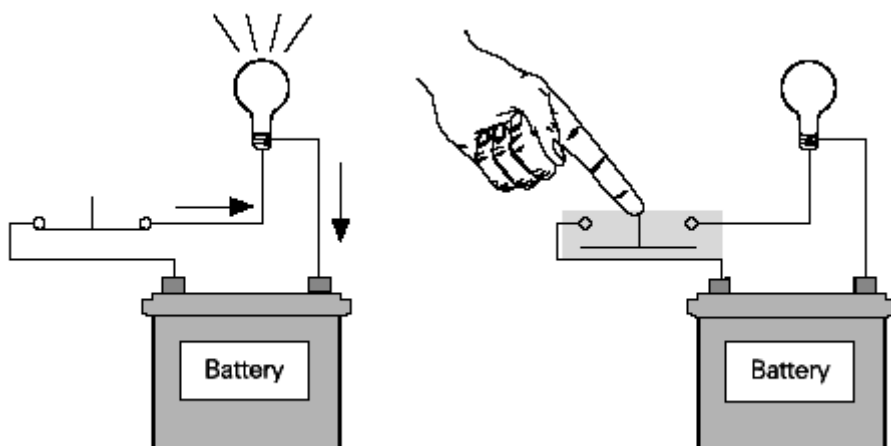
شکل (۱۰)

در مثال شکل (۱۱) یک باطری به یک طرف کلید فشاری NO و یک لامپ به طرف دیگر آن متصل شده است. وقتی کلید فشاری NO فشار داده می شود مسیر جریان بسته شده و لامپ روشن می شود.

در مثال شکل (۱۲) جریان مادامیکه کلید فشار داده نشود جاری خواهد شد. اگر کلید فشار داده شود جریان قطع شده و لامپ خاموش می شود.



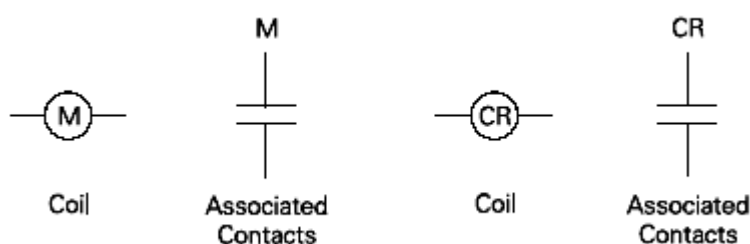
شکل (۱۱)



شکل (۱۲)

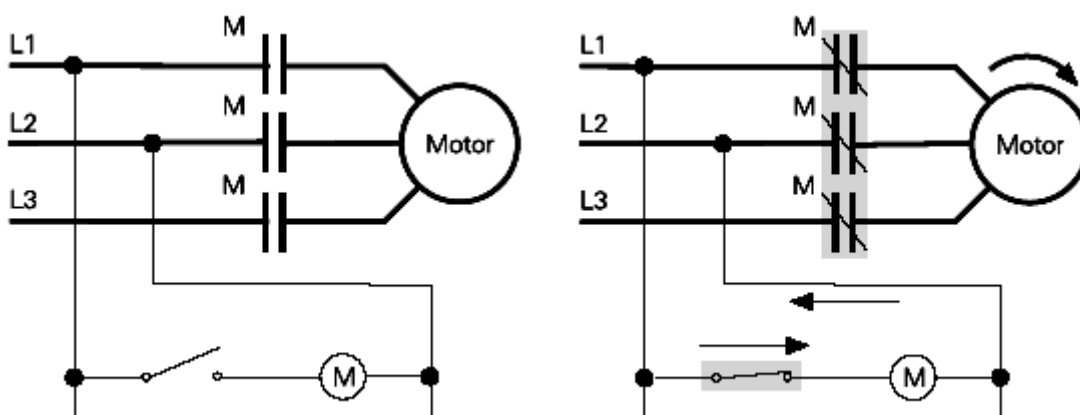
۲-۴- علائم کویل

کویلها در استارترهای الکترومغناطیسی، کنتاکتورها و رله ها مورد استفاده قرار می گیرند. وظیفه کنتاکتورها باز و بسته کردن کنتاکتهای مربوطه می باشد. معمولاً برای نشان دادن کویل از یک حرف مانند شکل (۱۳) استفاده می شود. به عنوان مثال حرف M نشان دهنده استارتر موتور و CR نشان دهنده رله فرمان می باشد که کنتاکتهای مربوطه نیز دارای همین حروف مشخص کننده هستند. کنتاکتورها و رله ها با استفاده از یک اصل الکترومغناطیسی که در قسمتهای آینده مورد بحث قرار خواهد گرفت کنتاکتهای خود را باز و بسته می کنند. این کنتاکتها می تواند NC یا NO باشد.



شکل (۱۳)

در شکل (۱۴) کنتاکتهای M که با موتور سری هستند، توسط کویل کنتاکتور M کنترل می شوند. وقتی کلید بسته می شود مسیر جریان از طریق کلید و کویل کنتاکتور M بسته شده و کنتاکتهای M را می بندد که این کار باعث می شود توان به موتور برسد.

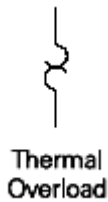


شکل (۱۴)

۲-۵- علائم رله اضافه بار

رله های اضافه بار که علامت آن در شکل (۱۵) نشان داده شده است برای حفاظت موتورها در برابر اضافه دمای ناشی از اضافه بار، افت ولتاژ و یا قطع فاز در سیستم سه فاز به کار

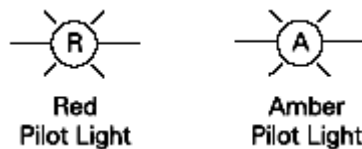
می رود. هنگامیکه یک جریان اضافی برای مدت معین از موتور بگذرد رله باز شده و موتور از منبع تغذیه توان جدا می شود.



شکل (۱۵)

۲-۶- علائم پایلوتها^۱

پایلوت یک چراغ الکتریکی کوچک است که برای نشان دادن شرایط مدار به کار می رود. برای مثال برای نشان دادن آنکه موتور در حال کار است از یک چراغ قرمز استفاده می شود. حرفی که در مرکز علامت این چراغ پایلوت می باشد رنگ نور را نشان می دهد. (شکل ۱۶)



شکل (۱۶)

۲-۷- علائم دیگر

در یک مدار کنترل علاوه بر علائمی که ذکر شد علائم دیگری نیز به کار می رود. جدول (۱) بسیاری از علائم مورد استفاده در مدارات فرمان را نشان می دهد.

جدول (۱)

Switches																		
Disconnect	Circuit Interrupter	Circuit Breaker W/Thermal O.L.	Circuit Breaker W/Magnetic O.L.	Circuit Breaker W/Thermal and Magnetic O.L.	Limit Switches													
					Normally Open	Normally Closed												
					Held Closed	Held Open												
Foot Switches	Pressure & Vacuum Switches	Temp. Actuated Switches		Speed (Plugging)	Anti-Plug													
NO	NC	NO	NC	NO														
NC	Liquid Level Switches		Flow Switches (Air, Water, ...)															
Selector Switches				Pilot Lights														
2 Position		3 Position		2 Position Selector Pushbutton														
				<table border="1"> <thead> <tr> <th colspan="2">Selector Position</th> </tr> <tr> <th>A</th> <th>B</th> </tr> </thead> <tbody> <tr> <td>Button</td> <td>Button</td> </tr> <tr> <td>Free/Depres'd</td> <td>Free/Depres'd</td> </tr> <tr> <td>1-2 X</td> <td>X X X</td> </tr> <tr> <td>3-4</td> <td>X X X</td> </tr> </tbody> </table>			Selector Position		A	B	Button	Button	Free/Depres'd	Free/Depres'd	1-2 X	X X X	3-4	X X X
Selector Position																		
A	B																	
Button	Button																	
Free/Depres'd	Free/Depres'd																	
1-2 X	X X X																	
3-4	X X X																	
				Indicate Color by Letter														
				Non Push-to-Test		Push-to-Test												
Pushbuttons																		
Momentary Contact				Maintained Contact		Illuminated												
Single Circuit		Double Circuit		Mushroom Head	Wobble Stick	Two Single Circuits												
NO	NC	NO & NC																
Contacts				Overload Relays														
Instant Operating		Timed Contacts - Contact Action Retarded After Coil Is:				Thermal	Magnetic											
With Blowout		Without Blowout		Energized		Deenergized												
NO	NC	NO	NC	NOTC	NCTO	NOTO	NCTC											
Coils	Inductors	Transformers																
Shunt	Iron Core	Auto	Iron Core	Air Core	Dual Voltage													
Series	Air Core	Current																

۲-۸- علائم اختصاری

تعدادی از علائم اختصاری که اغلب در مدارات کنترلی استفاده می شود در جدول (۲) خلاصه شده است.

جدول (۲)

علائم اختصاری	توصیف	علائم اختصاری	توصیف	علائم اختصاری	توصیف
AC	جریان متناوب	CR	رله کنترل	FTS	کلید فوت
ALM	آلارم	CT	ترانس جریان	FU	فیوز
AM	آمپر متر	D	پایین	GEN	ژنراتور
ARM	آرمیچر	DC	جریان مستقیم	GRD	گراند
AU	اتوماتیک	DISC	کلید جداکننده	HOA	سلکتور سوئیچ دستی/خاموش/اتوماتیک
BAT	باتری	DP	دو پل	IC	مدار مجتمع
BR	رله بریک	DPDT	دو پل دو جهتی	INTLK	اینترلاک
CAP	خازن	DPST	دو پل یک جهتی	IOL	اضافه بار لحظه ای
CB	کلید قدرت	DT	دو طرفه	JB	جعبه ترمینال
CKT	مدار	F	جلو	LS	لیمیت سوئیچ
CONT	کنترل	FREQ	فرکانس	LT	لامپ
M	استارتر موتور	POS	مثبت	SP	تک پل
MTR	موتور	PRI	اولیه	SPDT	تک پل دو جهته
MN	دستی	PS	کلید فشار	SPST	تک پل یک جهته
NEG	منفی	R	معکوس	SS	سلکتور سوئیچ
NEUT	نوترال	REC	یکسو کننده	SSW	کلید ایمنی
NC	نرمالی کلوز	RES	مقاومت	T	ترانسفورماتور
NO	نرمالی اپن	RH	رئوستا	TB	برد ترمینال
OHM	اهم متر	S	کلید	TD	رله زمانی
OL	اضافه بار	SEC	ثانویه	THS	کلید ترموستات
PB	شستی	SOL	سلنویید	TR	رله تأخیر زمانی
PH	فاز	UV	زیر ولتاژ	U	بالا
VFD	درایو فرکانس متغیر	XFR	ترانسفورماتور		

پرسشهای فصل دوم :

- ۱- تفاوت کلیدهای NO و NC در چیست؟
- ۲- انواع کلیدهای فشاری را نام ببرید.
- ۳- کویل چیست و نقش آن در کنتاکتور چیست؟
- ۴- پایلوت چیست؟

PowerEn.ir

فصل سوم
کلیدها و ادوات مورد استفاده در
مدارات فرمان و قدرت

PowerEn.ir

اهداف آموزشی فصل سوم:

- ۱- آشنایی با انواع کلیدهای ساده و اتوماتیک
- ۲- آشنایی با انواع کلیدهای دستی شامل کلیدهای غلطکی، سلکتوری و اهرمی و موارد استفاده آن.
- ۳- شناخت ساختمان شستیهای فشاری و موارد کاربرد آن
- ۴- آشنایی با مدل‌های مختلف استارترها و کنتاکتورهای دستی زیمنس
- ۵- آشنایی با چراغ پیلوت، میکروسوئیچها، تایمرها و انواع آنها

۳-۱- وسایل کنترل ساده

جهت کنترل وسایل الکتریکی و مصرف کننده ها از وسایل مختلفی استفاده می کنند که ساده ترین این وسایل کلیدها هستند. بطور کلی کلید وسیله ای است که با تغییر حالتی که در آن بوجود می آید باعث قطع و یا وصل مدار الکتریکی می شود. عمل تغییر حالت کلید از نیروی مکانیکی ناشی می شود که این نیروی مکانیکی یا مستقیماً و یا توسط انرژی دیگری مثل الکتروسیته به کلید اعمال می شود، کلیدها را از این نقطه نظر می توان به دو دسته زیر تقسیم بندی نمود:

- **کلیدهای ساده:** این کلیدها برای تغییر حالت نیاز به انرژی مکانیکی دارند و بصورت یک پل، دو پل، و سه پل ساخته می شوند.
- **کلیدهای مرکب:** این کلیدها نیروی مکانیکی را جهت تغییر حالت از انرژی واسطه ای مانند انرژی برق دریافت می کنند. مانند انواع رله ها و کنتاکتورها.

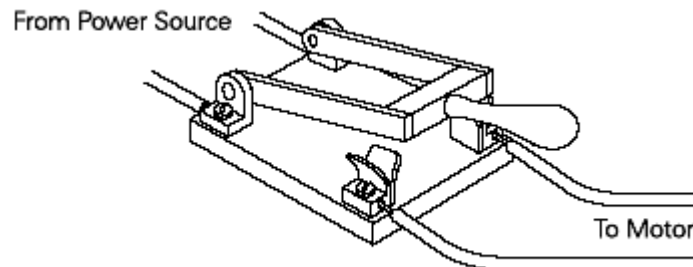
۳-۲- انواع کلیدهای ساده

بطور کلی کلیدهای ساده به دو دسته تقسیم می شوند:

- **کلیدهای لحظه ای یا شستی ها:** که به وفور در مدارهای فرمان به کار می روند.
- **کلیدهای دائمی:** که معمولاً از نظر ساختمان بصورت اهرمی، غلطکی و سلکتوری ساخته می شوند. این کلیدها در ادامه مورد بحث قرار خواهد گرفت.

۳-۲-۱- کلید اهرمی ساده

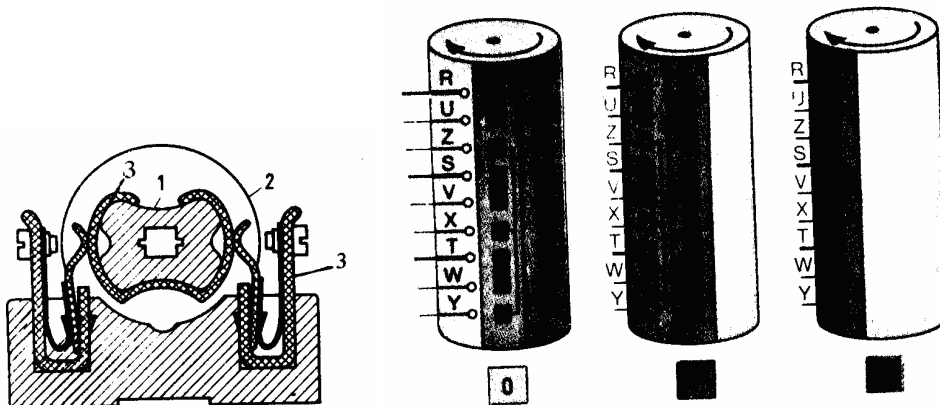
کلید اهرمی ساده یا تیغه ای که در شکل (۱۷) نشان داده شده است، از جمله ساده ترین کلیدها بوده و بوسیله اهرمی که به تیغه های کلید نیرو وارد می کند، ارتباط را برقرار می نماید. تیغه های این نوع کلید بصورت همزمان به کنتاکتهای ثابت وصل می شوند. از این کلیدها که در صنعت با نام کلید چاقویی شناخته می شوند، معمولاً برای جدا کردن مدارهای کم جریان استفاده می شود. در کلیدهای با جریان کمتر، با استفاده از دو کنتاکت که معمولاً در زیر تیغه و محل ورود جریان قرار دارند، با بستن رشته سیم نازکی عمل فیوز را برای هر تیغه انجام می دهند. ولی در کلیدهای قدرت بالاتر از فیوزهای کاردی (NH) که در زیر تیغه قرار می گیرد استفاده می کنند.



شکل (۱۷)

۳-۲-۲- کلید غلطکی

ساختمان این کلید از یک استوانه عایق که حول محوری بصورت غلطک حرکت می کند، تشکیل شده است. در روی استوانه در قسمتهای لازم قطعات هادی بصورت نوار قرار داده شده است. فرم استوانه و قطعات هادی بصورتی است که با حرکت استوانه در حول محورش می تواند کنتاکتهای ثابتی را بهم وصل و یا از یکدیگر جدا نماید. شکل (۱۸) یک نمونه از این کلیدها را نشان می دهد. عمر مفید این کلیدها به علت تماس هادی با کنتاکتها زیاد نیست.



شکل (۱۸)

۳-۲-۳- کلیدهای سلکتوری

گفتیم که در کلید غلطکی بخاطر تماس و سائیدگی که بین نوار هادی و کنتاکتهای ثابت بوجود می آید، از عمر کلید کاسته می شود. بهمین خاطر از کلید غلطکی کمتر استفاده می شود و بجای آن از کلید های سلکتوری که در شکل (۱۹) نشان داده شده است استفاده می شود.

در کلید های سلکتوری بجای قرار دادن نوار هادی روی استوانه و تماس آن با تیغه های ثابت، استوانه را طوری طراحی می کنند که دارای برجستگی و فرورفتگیهایی باشد. این استوانه حول محور خود حرکت کرده و زبانه هایی را بالا و پایین می برد. زبانه مزبور کنتاکتهای متحرک (پلاتین) را به کنتاکتهای ثابت، وصل و یا آنها را از هم جدا می کند.

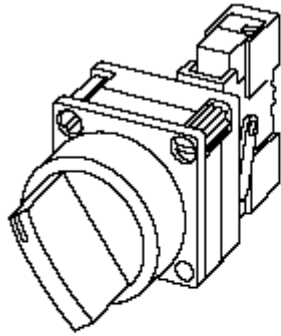
این نوع کلیدها برای باز و بسته کردن دستی کنتاکتها به کار می رود که در انواع ثابت، با برگشت فنری و با عملکرد کلیدی موجود است. کلیدهای سلکتوری در انواع دو، سه، و یا چهار وضعیتی نیز وجود دارند. تفاوت عمده ای که بین یک شستی فشاری و یک کلید سلکتوری وجود دارد در مکانیزم عملکرد آنست. در سلکتور سویچ برای باز و یا بسته کردن یک کنتاکت باید عملگری بچرخد.

کنتاکتهایی که در شستی های فشاری استفاده می شود، با کنتاکتهایی که در کلیدهای سلکتوری استفاده می شود قابل تعویض است. کلیدهای سلکتوری اغلب برای انتخاب یکی از چند قابلیت مدار مانند عملکرد دستی، عملکرد اتوماتیک، سرعت کم یا زیاد، پایین و بالا، چپ یا راست و توقف و چرخش به کار می رود.

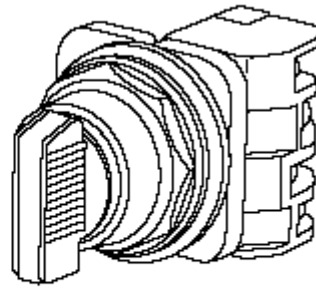


شکل (۱۹)

سلکتور سویچ های مدل 22mm زیمنس که در شکل (۲۰) نشان داده شده است تا ماکزیمم ۶ مدار و مدل 30mm تا ۱۶ مدار را می تواند کنترل می کند.



**Siemens
22 mm Diameter
Selector Switch**



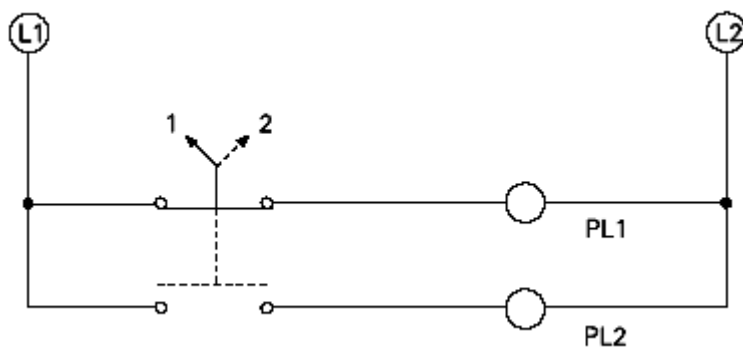
**Furnas
30 mm Class 52
Selector Switch**

شکل (۲۰)

کلیدهای سلکتوری از نقطه نظر تعداد وضعیت، به کلید دو وضعیتی و سه وضعیتی تقسیم بندی می شوند.

کلید سلکتوری دو وضعیتی

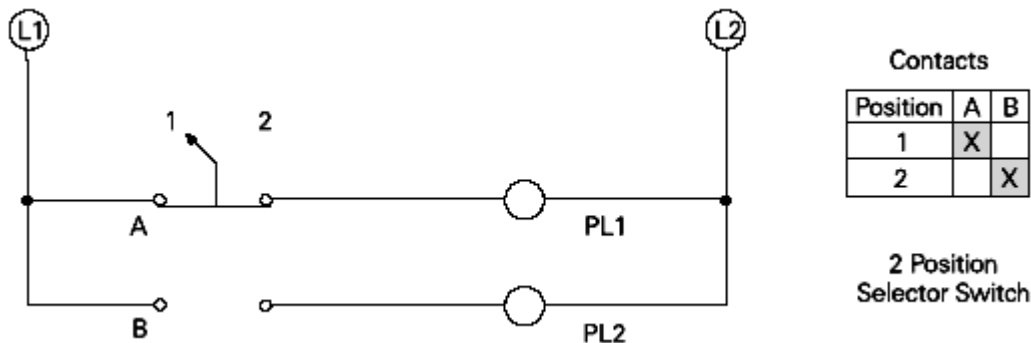
در مثال شکل (۲۱) موقعیکه کلید در وضعیت ۱ است PL_1 به منبع وصل می شود و موقعیکه کلید در وضعیت ۲ قرار می گیرد PL_2 به منبع وصل می شود. در این مدار در تمام زمانها یا PL_1 روشن است و یا PL_2 . کلید سلکتوری می تواند در صورتی که تنها یک سیم وجود داشته باشد به عنوان کلید ON/OFF نیز مورد استفاده قرار گیرد.



شکل (۲۱)

به طور کلی دو روش پذیرفته شده برای نشان دادن وضعیت اتصال یک کلید سلکتوری در مدار وجود دارد. در روش نخست از خطوط توپر و خط چین مانند شکل قبل برای نشان دادن وضعیت اتصال استفاده می شود و در روش دوم از جداول صحت یا جداول هدف (Target) استفاده می شود که در آن هر اتصال با یک حرف نشان داده می شود. حرف X در جدول نشان

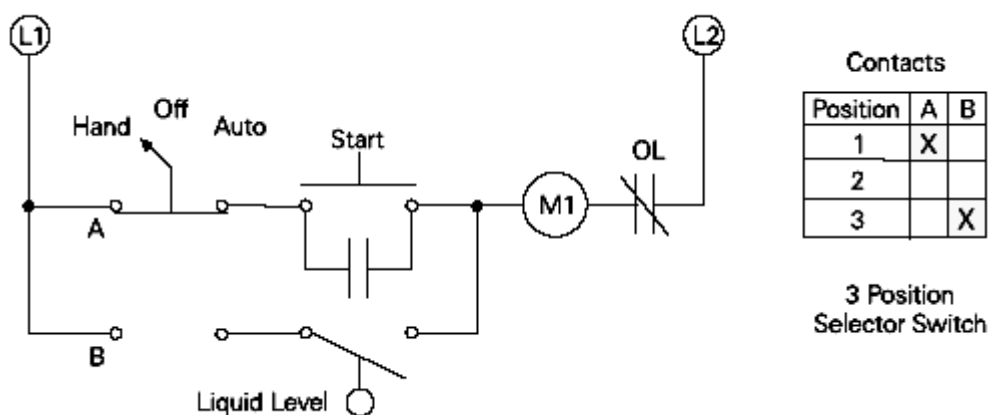
می دهد که کنتاکتها برای یک موقعیت مفروض کلید، بسته هستند. در مثال شکل (۲۲) وقتی کلید در موقعیت ۲ است کنتاکت B بسته شده و PL_2 به منبع وصل می شود.



شکل (۲۲)

کلید سلکتوری سه وضعیتی

یک کلید سلکتوری سه وضعیتی را می توان برای انتخاب یکی از دو مجموعه کنتاکت ویا قطع هر دو مجموعه کنتاکت به کار برد. یکی از این نوع سویچ ها که در کنترل پمپ استفاده می شود و از نوع اتوماتیک /خاموش/دستی است، در شکل (۲۳) نشان داده شده است. موقعیکه در وضعیت دستی، دکمه استارت فشار داده می شود پمپ راه اندازی می شود. برای خاموش کردن پمپ، کلید را باید در موقعیت Off قرار داد. کلید سطح مایع (Liquid Level) در وضعیتهای خاموش ویا دستی هیچ گونه تأثیری در این مدار ندارد. ولی هنگامیکه کلید سلکتوری در موقعیت اتوماتیک قرار می گیرد پمپ توسط کلید سطح مایع کنترل خواهد شد. در مقدار سطحی که از قبل برای مایع تعیین شده است، کلید بسته است و پمپ راه اندازی می شود. ولی وقتی سطح مایع از سطح قبلی پایین یا بالاتر رود پمپ متوقف می شود. (شکل ۲۳)



شکل (۲۳)

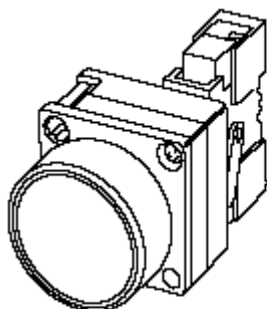
۳-۲-۴- شستی های فشاری

شستی فشاری یک وسیله کنترلی است که برای باز و بسته کردن یک سری کنتاکت به صورت دستی استفاده می شود. شستی ها از جمله وسایلی هستند که به کنتاکتورها فرمان می دهند و معمولاً به دو صورت شستی وصل (استارت) و شستی قطع (استپ) در مدار بکار می روند. از شستی استارت برای وصل کردن کنتاکتور استفاده میشود. زمانیکه به این شستیها فشار وارد می شود، مدار را وصل نموده و پس از برداشتن فشار مدار را قطع می کنند.

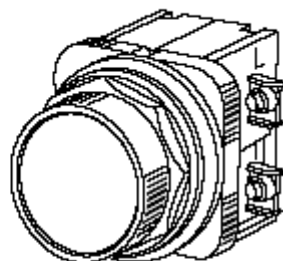
از شستی استپ برای قطع جریان بوبین کنتاکتور استفاده می شود. این شستی بر عکس شستی استارت در حالت عادی بسته است و فقط زمانیکه به آن فشار وارد می شود، قطع شده و با برداشتن دست از روی آن مجدداً بسته می شود. وقتی که کنتاکتوری بوسیله استپ قطع می شود مدار قطع شده و کنتاکتور با اتصال مجدد جریان برق، وصل نمی شود مگر اینکه دوباره مدار، استارت شود.

معمولاً شستی ها را طوری می سازند که یک شستی در حالیکه استارت است، می تواند برای مدار دیگر استپ باشد. همچنین ممکن است دو یا سه شستی استارت یا استپ روی یک محور قرار بگیرند یعنی با فشار روی یک شستی، دو یا سه فرمان به کنتاکتورهای مختلف داده می شود.

شستیها را در انواع تراز، گسترده، قارچی شکل، نورانی و غیر نورانی نیز تقسیم بندی می کنند. شستی های فشاری یا دارای کنتاکتهای NO هستند و یا دارای کنتاکتهای NC. بعضی اوقات نیز دارای ترکیبی از این کنتاکتها هستند. شستی های فشاری 22mm زمینس که در شکل (۲۴) نشان داده شده است می تواند تا ماکزیمم ۶ مدار را کنترل کند ولی شستی های فشاری 30mm تا ماکزیمم ۱۶ مدار را کنترل می کنند.



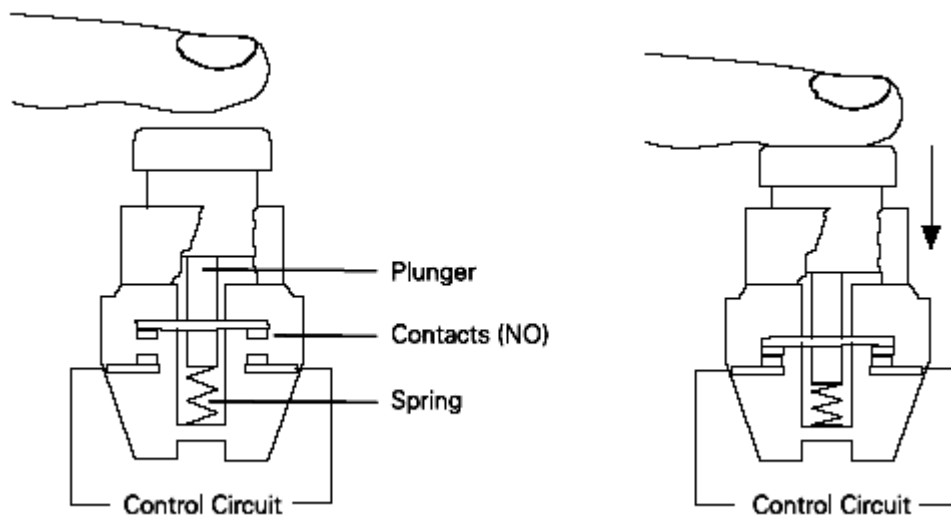
Siemens
22 mm Diameter
Pushbutton



Furnas
30 mm Class 52
Pushbutton

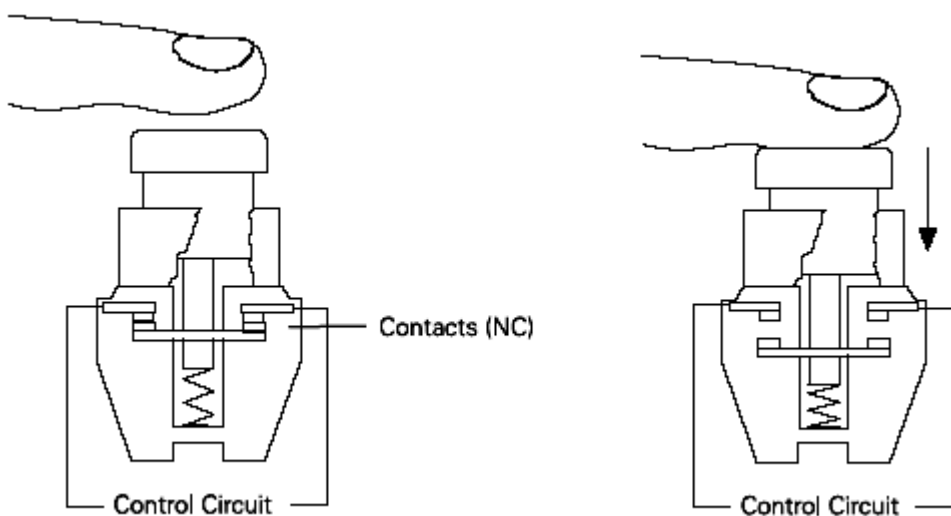
شکل (۲۴)

ساختمان شستیهای فشاری مانند شکل (۲۵) از یک پیستون، یک فنر باز گرداننده و یک مجموعه کنتاكت تشكيل شده است. در این شکل یک شستی فشاری NO نشان داده شده است که در حالت عادی کنتاكتها باز بوده و هیچ جریانی از آنها عبور نمی کند. وقتی فشار از روی شستی برداشته می شود فنر، پیستون را به موقعیت باز بر می گرداند.



شکل (۲۵)

شستی های NC نیز مانند آنچه در شکل (۲۶) نشان داده شده است، برای باز و بسته کردن یک مدار مورد استفاده قرار می گیرد. کنتاكتها در وضعیت عادی بسته بوده و به جریان اجازه می دهد تا به مدار کنترل وارد شود. با فشار دادن شستی کنتاكتها باز شده و از عبور جریان به داخل مدار کنترل جلوگیری می کند. این نوع شستی ها از نوع اتصال لحظه ای هستند چون کنتاكتها مادامیکه پیستون فشار داده شود باز هستند.

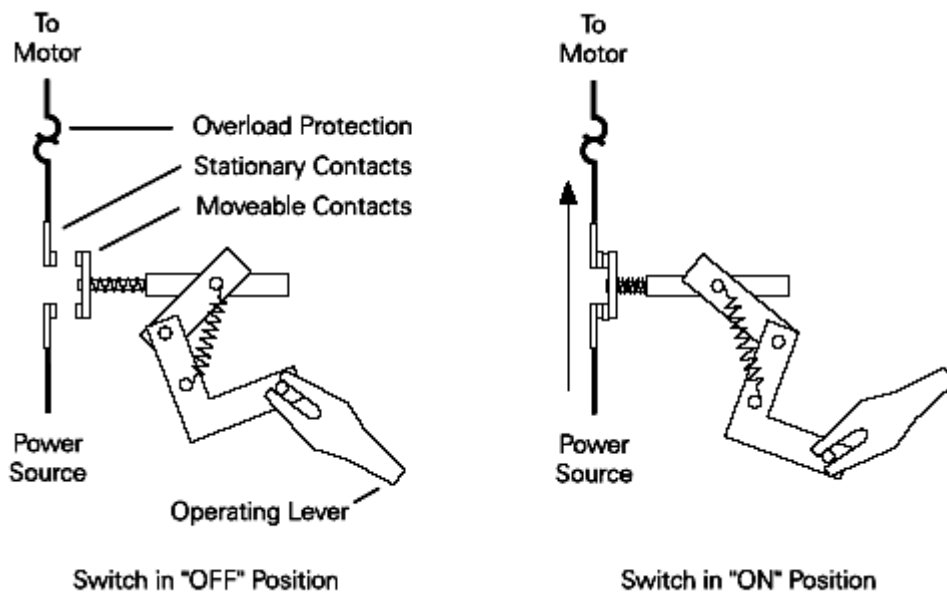


شکل (۲۶)

انواع کنتاکتها می تواند در شستی های فشاری موجود باشند. برای مثال یک شستی فشاری ممکن است یک مجموعه کنتاکت NO و یک مجموعه کنتاکت NC داشته باشد بطوریکه وقتی شستی فشار داده می شود یک مجموعه کنتاکت باز و گروهی دیگر بسته می شوند. با اتصال مناسب کنتاکتها می توان شرایط NO و NC را بوجود آورد.

۳-۳- کلیدها و استارترهای دستی موتورها

استاندارد NEC¹ لازم می دارد که وسایل کنترلی، موتور را در برابر آسیبهای ناشی از اضافه بار حفاظت نماید. بر مبنای این استاندارد، استارتر های دستی علاوه بر یک کنتاکتور دستی که مانند یک مکانیزم کلید ساده عمل می کند به یک وسیله برای حفاظت اضافه بار نیز مجهز می شوند. شکل (۲۷) یک استارتر دستی تک پل را نشان می دهد. لازم به ذکر است که هر مجموعه کنتاکت یک پل نامیده می شود بنابراین یک استارتر با دو مجموعه کنتاکت، استارتر دو پل نامیده می شود.



شکل (۲۷)

۳-۳-۱- استارتر دستی دو پل

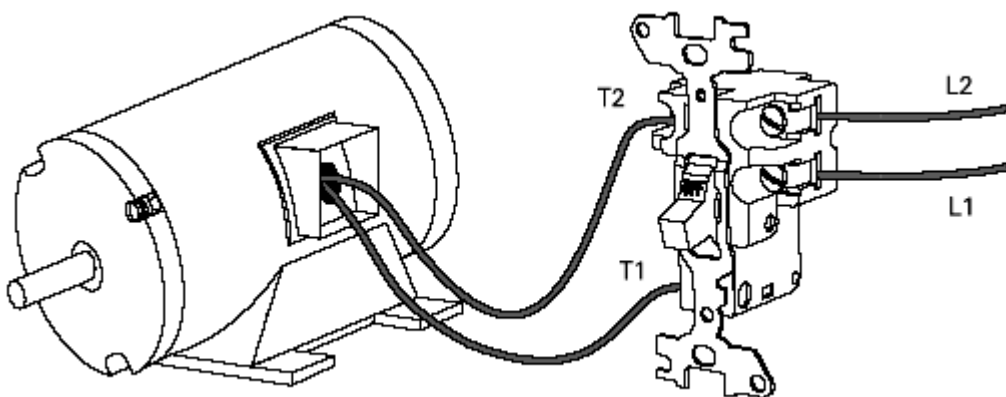
در شکل (۲۸) یک استارتر دو پل که برای یک موتور تکفاز مورد استفاده قرار گرفته است نشان داده شده است. همانطور که مشاهده می شود استارترها معمولاً بین منبع تغذیه و بار متصل می شوند.

وقتی کلید در موقعیت خاموش است کنتاکتها باز بوده و از عبور جریان از منبع به موتور جلوگیری می کند. وقتی کلید در موقعیت روشن قرار می گیرد، کنتاکتها بسته شده و جریان از

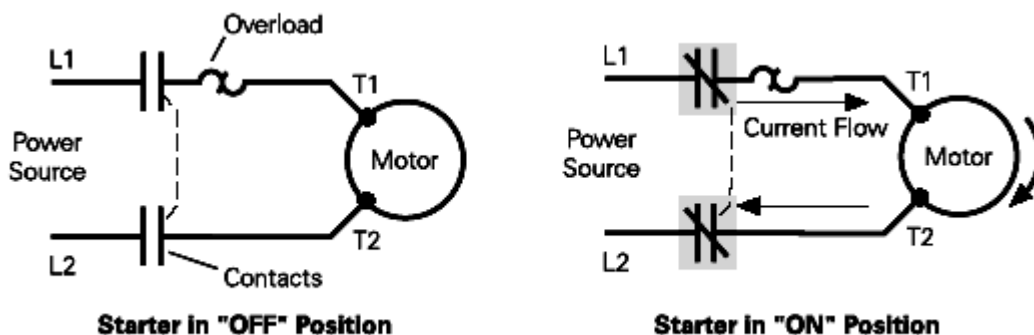
1- National Electrical Code

منبع تغذیه به موتور جاری می گردد. این عملکرد با نقشه تک خطی وبا استفاده از علائم در شکل (۲۹) نشان داده شده است.

بعضی از استارترهای دستی که برای موتورهای بکار می رود، دارای حفاظت افت ولتاژ LVP نیز می باشند. این نوع استارترها هنگامیکه توان ورودی قطع شود ویا افت پیدا کند، به طور اتوماتیک منبع را قطع خواهد کرد. در صورتیکه منبع توان دو باره بر قرار گردد، باید این استارتر را بصورت دستی ریست نمود. این کار باعث می شود که وقتی منبع تغذیه وصل شد، افراد از خطر برق گرفتگی وراه اندازی ناگهانی موتور محافظت شوند.



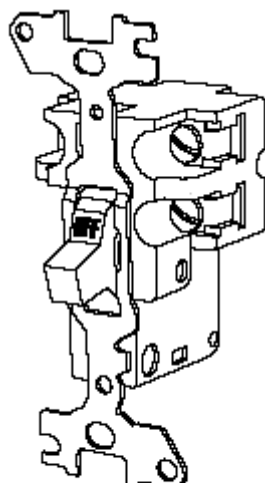
شکل (۲۸)



شکل (۲۹)

۳-۲-۳- استارترهای دستی SMF برای موتورهای کمتر از یک اسب بخار

این نوع استارترها علاوه بر کنترل خاموش- روشن، حفاظت اضافه بار رانیز برای موتورهای کوچک فراهم می کنند. انواع یک یا دو پل این استارترها برای موتورهای تا یک اسب بخار و 277VAC مناسب می باشند. نوع دو قطب این استارتر که در شکل (۳۰) نشان داده شده است، برای موتورهای 230VAC تا $\frac{3}{4}$ اسب بخار مناسب می باشد. نوع دو سرعته این استارتر نیز موجود است.

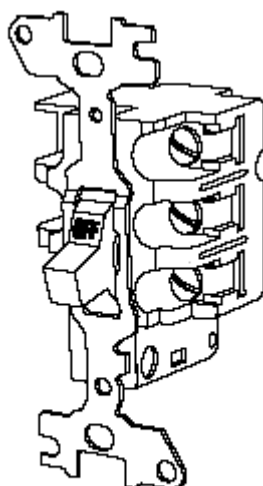


Two-Pole Manual Starter

شکل (۳۰)

۳-۳-۳ - کلیدهای دستی MMS و MRS

کلیدهای MRS و MMS ساخت زیمنس مشابه با استارترهای SMF هستند با این تفاوت که حفاظت اضافه بار را انجام نمی دهند. این کلیدها که در شکل (۳۱) نشان داده شده است فقط کنترل خاموش و روشن موتورهای AC سه فاز و تکفاز را انجام می دهند و حفاظت اضافه بار بطور جداگانه انجام می گیرد. این کلیدها برای موتورهای AC سه فاز تا 10HP و 600VAC و تا 230VDC و 1-1/2HP مناسب می باشند. و در انواع دو سرعت و معکوس کننده نیز موجود است.

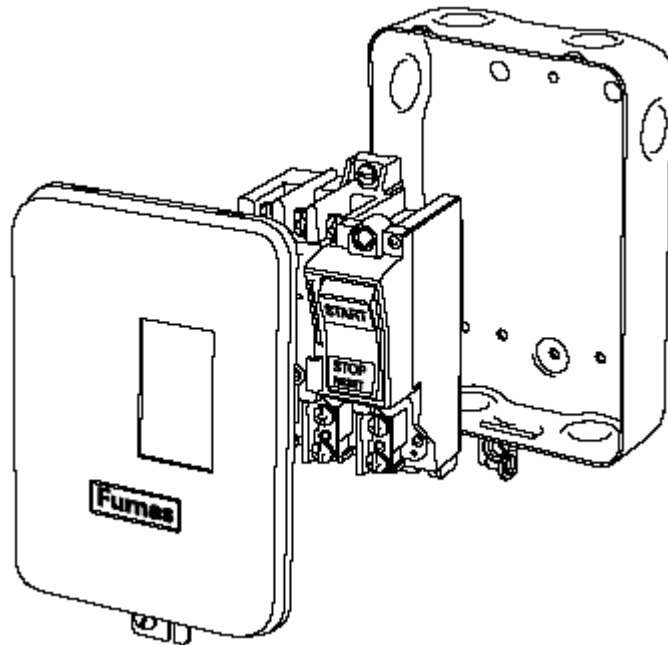


Three-Pole Manual Switch

شکل (۳۱)

۳-۳-۴ - کنتاکتور و استاتور دستی کلاس 11 Furnas

استارترهای دستی کلاس 11 Furnas مجهز به رله اضافه بار آلایژ ذوبی با هیترهای قابل تعویض و ریست دستی می باشد. این استارترها برای ماکزیمم 10HP و ولتاژ 460VAC سه فاز و 5HP در ولتاژ 230VAC تکفاز استفاده می شود. این استارترهای دستی مانند شکل (۳۲) در محفظه های صنعتی و همه منظوره قرار می گیرند و ممکن است با مدار حفاظت افت ولتاژ نیز تجهیز شوند. کنتاکتورهای دستی کلاس ۱۱ دارای حفاظت اضافه بار نیستند.



شکل (۳۲)

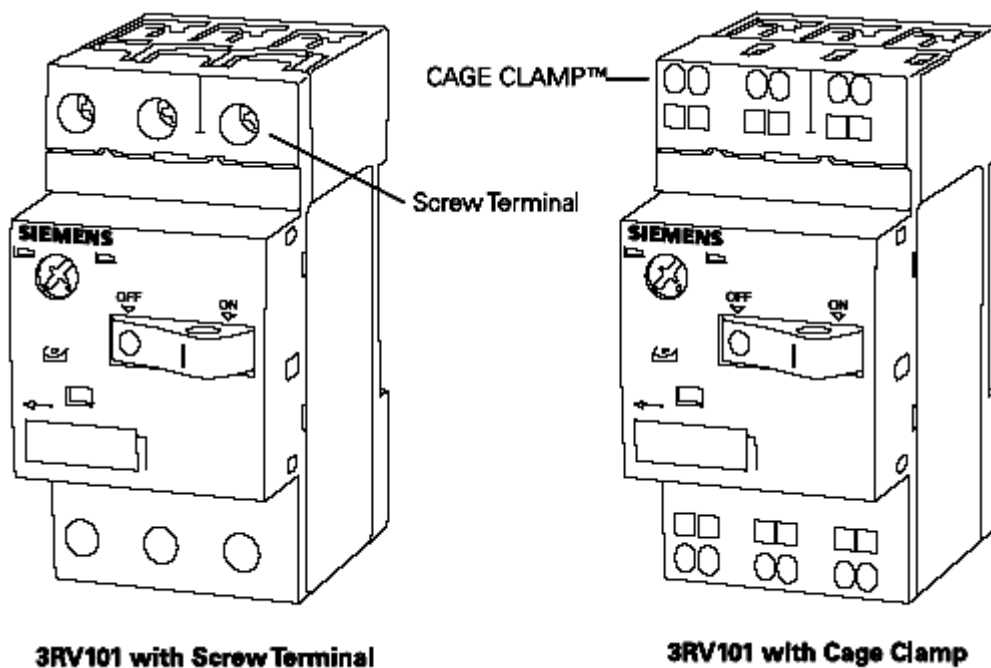
۳-۳-۵ - محافظ - استارترهای موتور از نوع 3RU10

این نوع محافظها قسمتی از خط تولید محصولات کنترل موتور SiRIUS 3R زیمنس می باشد که در آن از یک نوار بیمتال برای حفاظت در برابر اضافه بار استفاده شده است. مدل‌های مختلف این محافظها در جدول (۳) آمده است.

جدول (۳)

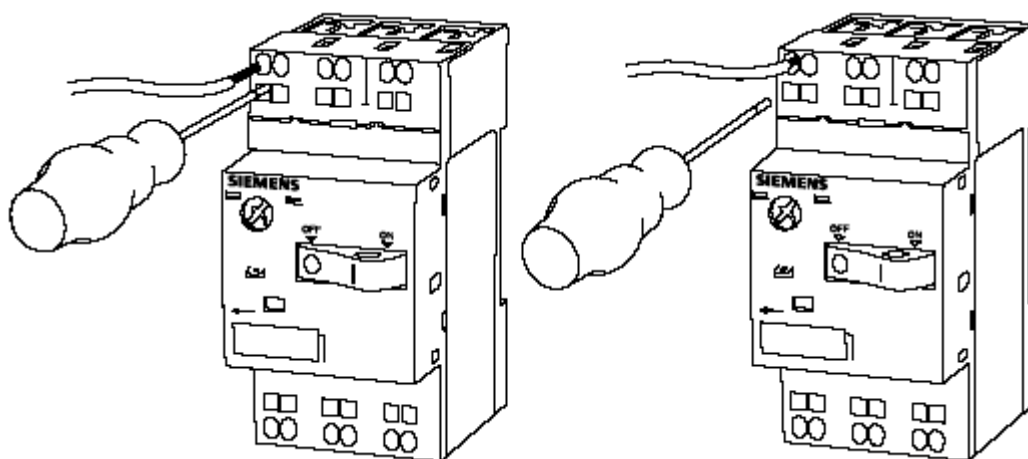
Frame	Max Current at 460 VAC	Max HP at 460 VAC
3RV101	12 Amps	7.5
3RV102	25 Amps	20
3RV103	50 Amps	40
3RV104	100 Amps	75

مدل 3RV101 که در شکل (۳۳) نشان داده شده است در دو نوع ترمینال پیچی و کلمپی ساخته می شود. ولی مدل‌های 3RV102 و 3RV103 و 3RV104 فقط به صورت ترمینال پیچی موجود است.



شکل (۳۳)

در بسیاری از محصولات SiRIOUS 3R زمینس از مدل کلمپی برای وصل سیم ها استفاده می شود. برای وصل کردن سیمها به این نوع وسایل توسط یک پیچ گوشتی مناسب مانند شکل (۳۴) و فشار دادن آن در پورت مورد نظر و وارد کردن سیم در ترمینال، به راحتی عمل اتصال صورت می گیرد. این نوع اتصال در تاسیسات الکتریکی که در معرض لرزش قرار دارند بسیار کاربرد دارد.

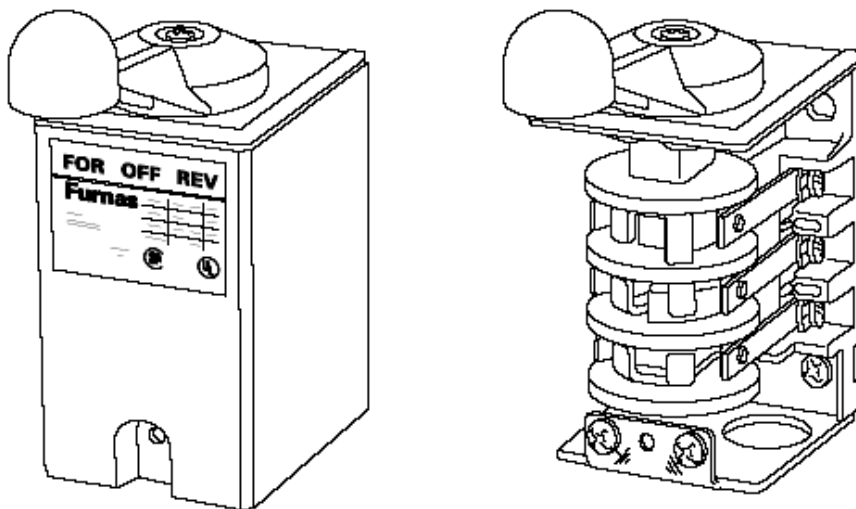


شکل (۳۴)

PowerEn.ir

۳-۳-۶- کلید استوانه ای معکوس کننده

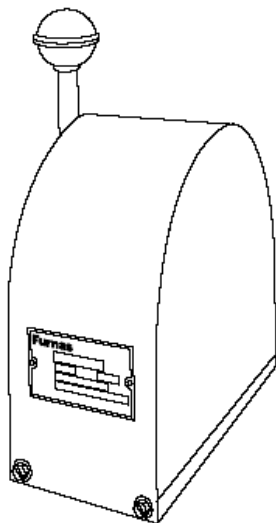
این نوع کلیدها که در شکل (۳۵) نشان داده شده است، به صورت دستی عمل می کنند و مانند کنترلر استوانه ای کلاس Furnas 58 می توانند موتورهای AC را متوقف و جهت آن را عکس نمایند. حفاظت اضافه بار در این کلیدها تعبیه نشده است و باید توسط وسایل خارجی تجهیز گردد. کنترلر کلاس 58 برای موتورهای تا 10HP و 460VAC به کار می رود. نوع دیگری از این کلیدها وجود دارد که برای تغییر سرعت موتورهای چند سرعته به کار می رود.



شکل (۳۵)

۳-۳-۷- کلید اصلی^۱

کلیدهای اصلی کلاس Furnas 53 که در شکل (۳۶) نشان داده شده است برای کنترل بالابرها، جرثقیلها و تجهیزاتی که نیاز به تغییر و کنترل سرعت دارند به کار می روند. این نوع کلیدها دارای کنتاکتهای دائم و یا لحظه ای نیز بوده و بیش از پنج تنظیم سرعت دارد.



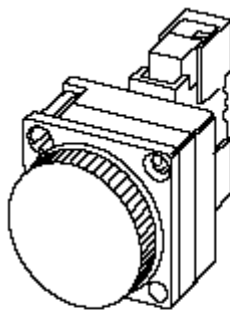
شکل (۳۶)

1- Master Switch

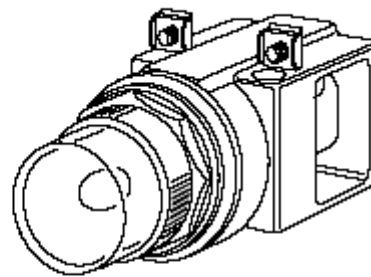
۳-۴ - چراغ پایلوت یا لامپ سیگنال

چراغ پایلوت یا لامپ سیگنال، لامپ کوچکی است با قدرت خیلی کم (۵ تا ۵۰ وات) که برای نشان دادن عبور جریان و یا کار مدار مصرف کننده، در مدارهای فرمان و قدرت مورد استفاده قرار می گیرد. چراغهای پایلوت با روشن شدن خود، در یک نگاه وضعیت کاری یک مدار را نشان می دهد. این چراغها معمولاً برای نمایش ON/OFF، اخطار، تغییر وضعیتها و سیگنالهای آلامر به کار می رود. چراغ پایلوت معمولاً به رنگهای قرمز، سبز، آبی، سفید و بی رنگ می باشد. چراغ پایلوت قرمز معمولاً نشان دهنده آنست که یک سیستم در حال کار عادی است

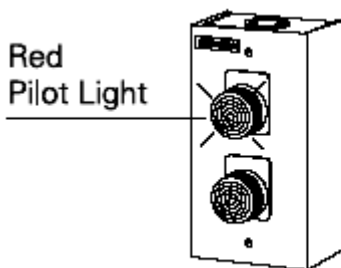
ولی چراغ پایلوت سبز معمولاً نشان می دهد که سیستم خاموش و یا بی برق است. شکل (۳۷) هر چراغ پایلوت دارای پایه و یاسرپیچ ویژه خود می باشد که دارای شیشه یا تعلق در رنگهای مختلف (درسه رنگ قرمز، سبز، نارنجی) است. ولتاژ لامپهای سیگنال معمولاً از ۲۴ تا ۲۲۰ ولت می باشد.



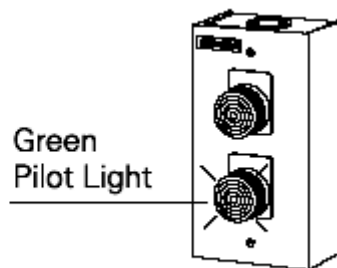
Siemens
22 mm Diameter
Pilot Light



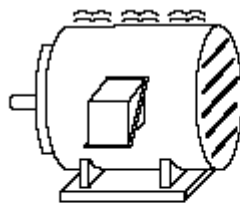
Furnas
30 mm Class 52
Pilot Light



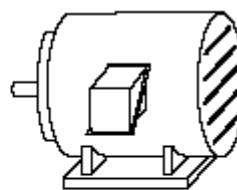
Red
Pilot Light



Green
Pilot Light



Motor
Running



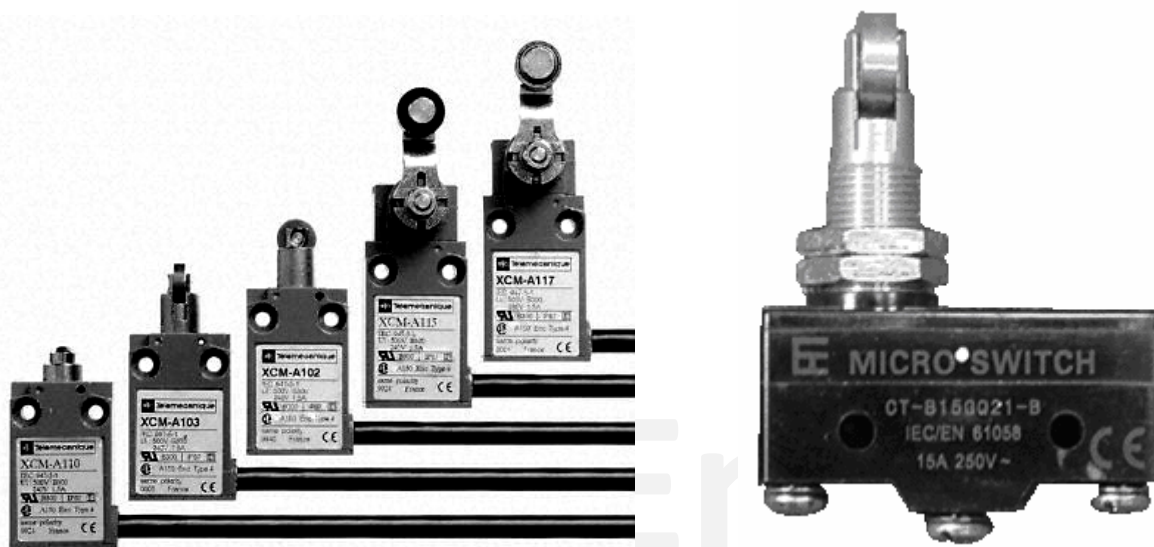
Motor
Stopped

شکل (۳۷)

۳-۵- میکرو سوئیچ

میکرو سوئیچ نیز مانند شستی های قطع و وصل (استارت- استپ) به کنتاکتور فرمان میدهد. تنها تفاوت آن با شستی معمولی در طریقه فرمان دادن آنست. شستیها معمولاً بوسیله انگشتان دست انسان فرمان میگیرند اما میکروسوئیچ بوسیله حرکت مکانیکی خود دستگاه یا ماشین فرمان میگیرد. با مثال ساده ای فرق شستی با میکرو سوئیچ روشن می شود. ما هر روز در موقع ورود به خانه برای زنگ زدن از انگشتان دست و شستی استارت استفاده می کنیم یعنی مستقیماً به شستی فشار وارد می آوریم. اما زمانی که در یخچال را باز می کنیم لامپ داخل یخچال روشن می شود. در این حالت دست ما مستقیماً در روشن شدن لامپ داخل یخچال دخالت نداشته بلکه وسیله ای ما بین در یخچال قرار دارد که باز شدن در، باعث روشن شدن لامپ میگردد. این وسیله نیز یک شستی است اما با فرمان مکانیکی یعنی باز بسته شدن در کار می کند. به این نوع شستی ها در صنعت میکرو سوئیچ گفته می شود. البته واژه میکرو سوئیچ برای شستی های کوچک بکار برده می شود و برای شستی و کلیدهای بزرگتر از واژه لیمیت سوئیچ نیز استفاده میکنند.

همانطور که مشخص شد میکرو سوئیچ ها و یا لیمیت سوئیچ ها در اصل می توانند یک کلید محدود کننده نیز باشند که در صنعت برای کنترل قطع و وصل یک حرکت خطی یا دورانی و یا تغییر جهت گردش یک متحرک بکار می روند. مثلاً در جرثقیلهای سقفی در کارخانه که باید در چند جهت کار کنند وقتی متحرک به آخر هر قسمت از مسیر خود می رسد یک کلید محدود کننده یا لیمیت سوئیچ مدار رفت را از کار انداخته و به کنتاکتورهای دیگر برای مدار برگشت فرمان می دهد. شکل (۳۸) چند نمونه کلید محدود کننده را نشان می دهد.



شکل (۳۸)

۳-۶- تایمرها

تایمر نیز مانند شستی و میکروسوئیچ میتواند به کنتاکتور فرمان دهد. فرق تایمر با شستی و میکروسوئیچ در نوع فرمان دادن آنهاست. بدین ترتیب که شستی بوسیله دست انسان و میکروسوئیچ توسط اعمال مکانیکی دستگاه فرمان می گیرد ولی تایمر بطور خودکار فرمان میدهد. بطور کلی میتوان گفت که تایمر یک شستی اتوماتیک است. فرض کنید موتوری باید بوسیله استارت دستی راه اندازی شود و پس از زمان معینی بطور اتوماتیک قطع شود. در چنین مداری استارت یک شستی معمولی است اما بجای شستی استپ از تایمر استفاده میشود.

تایمرها انواع مختلفی دارند که متداولترین آنها عبارتند از :

- تایمر موتور دار
- تایمر الکترونیکی
- تایمر پنیوماتیک
- تایمر حرارتی

۳-۶-۱- تایمر موتور دار

این نوع تایمر، یک موتور کوچک جریان متناوب با سرعت ثابت است که با عبور جریان از آن به حرکت در آمده و سرعت آن توسط چرخ دنده کم شده و سپس در زمان معین تیغه بسته ای را باز میکند. در این موقع باید جریان موتور تایمر قطع گردد. در این صورت تیغه هائیکه با تأخیر، کار خود را انجام داده بودند، دوباره بجای خود باز میگردند. در شکل (۳۹) ساختمان ساده یک نوع تایمر موتوردار نشان داده شده است.

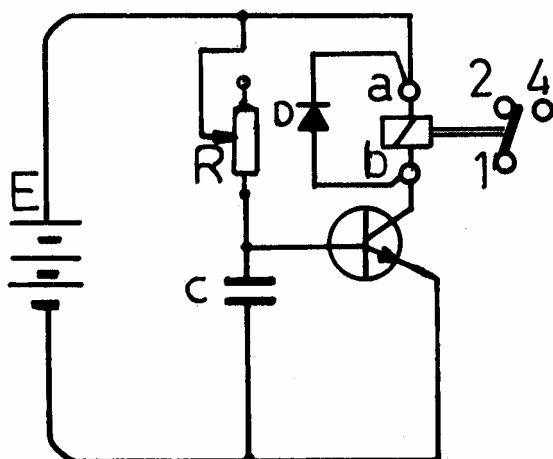


شکل (۳۹)

۳-۶-۲- تایمر الکترونیکی

در این نوع تایمر که مدار آن در شکل (۴۰) نشان داده شده است، جریان الکتریسیته توسط مقاومت R در خازن C شارژ میشود. پس از عمل شارژ، ولتاژ بیس ترانزیستور افزایش یافته، ترانزیستور روشن و جریانی مابین امیتر و کلکتور آن برقرار میشود. این جریان وارد بوبین یک رله کوچک که معمولاً در مسیر کلکتور ترانزیستور قرار داده شده است قرار گرفته و کنتاکتهای رله عمل استپ و استارت را انجام میدهند. چون برای شارژ خازن و در نتیجه روشن شدن ترانزیستور و بالطبع عملکرد رله نیاز به زمان است، کار کنتاکتهای رله با تأخیر زمانی همراه است این تأخیر با محاسبه مقدار R و C بدست می آید.

دیودی که در این مدار بکار رفته برای حفاظت ترانزیستور میباشد. در تایمرهای صنعتی بیشتر از IC استفاده میشود که معمولاً از نوع IC555 می باشد.



شکل (۴۰)

۳-۶-۳- تایمر پنوماتیک

این نوع تایمر دارای یک کپسول هوا و یک بوبین با هسته آهنی میباشد. زمانیکه بوبین تحریک می شود هسته آهنی، کپسول هوا را فشرده میکند و هوای فشرده بعد از زمان تعیین شده کنتاکتها را بازوبسته مینماید. زمان تعیین شده قابل تغییر میباشد.

۳-۶-۴- تایمر حرارتی

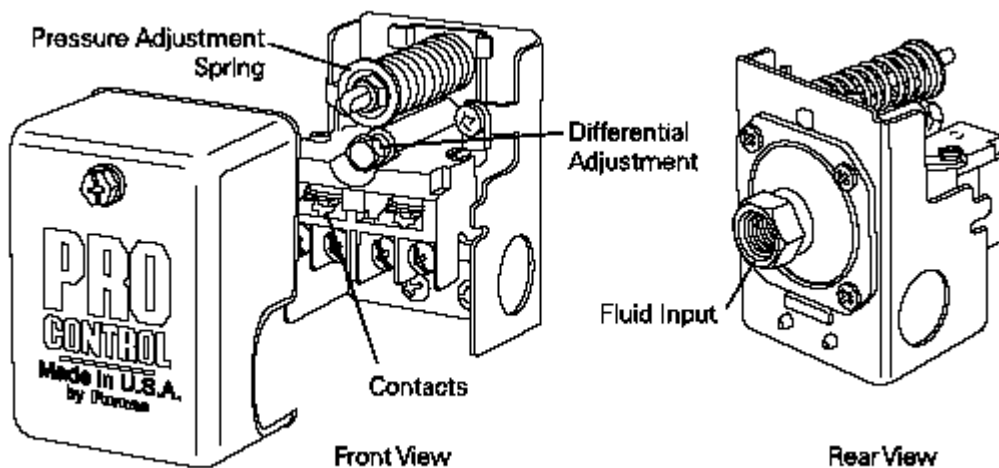
این نوع تایمر دارای بی متال است و زمانیکه جریان وارد آن میشود گرم شده و پس از مدتی عمل قطع یا وصل را انجام میدهد. دقت این تایمر زیاد نیست بطوریکه سرما و گرمای محیط روی آن تأثیر می گذارد. به همین جهت از این نوع تایمر در برق صنعتی استفاده نمی شود ولی بصورت رله زمانی (رله راه پله) در سیم کشی ساختمان مورد استفاده قرار میگیرد.

۳-۷- کلیدهای فشار و ساختمان آن

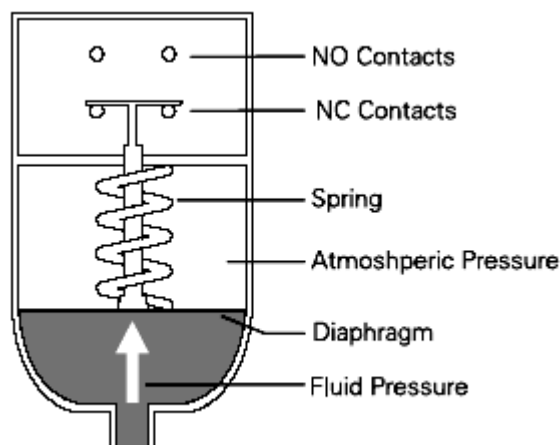
کلیدهای فشار از آن دسته وسایل کنترلی هستند که به تغییرات فشار یک مایع یا هوا پاسخ می دهند.

این کلیدها که نمونه ای از آن در شکل (۴۱) نشان داده شده است کنتاکتهای الکتریکی را در پاسخ به تغییرات فشار، بازیابسته می کنند که این کار باعث روشن و یا خاموش شدن یک موتور، باز و بسته کردن دودکشها و یا فعال کردن بوق و یا چراغ خطر می شود. کلیدهای فشار برای بارهای کمتر از ۵ اسب بخار ممکن است مستقیماً با جریان کار کنند ولی برای بارهای بزرگتر از طریق رله ها، کنتاکتورها و یا استارتر موتورها برق دار می شود.

اجزای اساسی یک کلید فشار در شکل (۴۲) نشان داده شده است. کنتاکتهای الکتریکی توسط حرکت یک دیافراگم در برابر نیروی فنر باز و یا بسته می شوند. این کنتاکتها ممکن است از نوع NC یا NO باشند. تنظیم فنر تعیین می کند که چه مقدار فشار سیال برای عملکرد کنتاکتها لازم است.

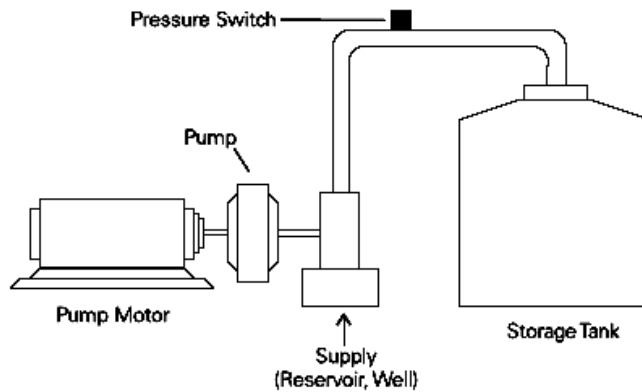


شکل (۴۱)



شکل (۴۲)

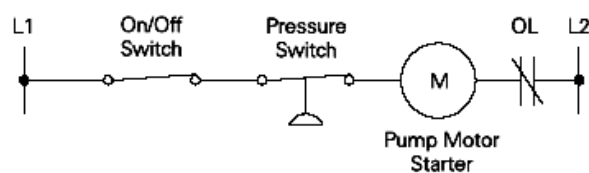
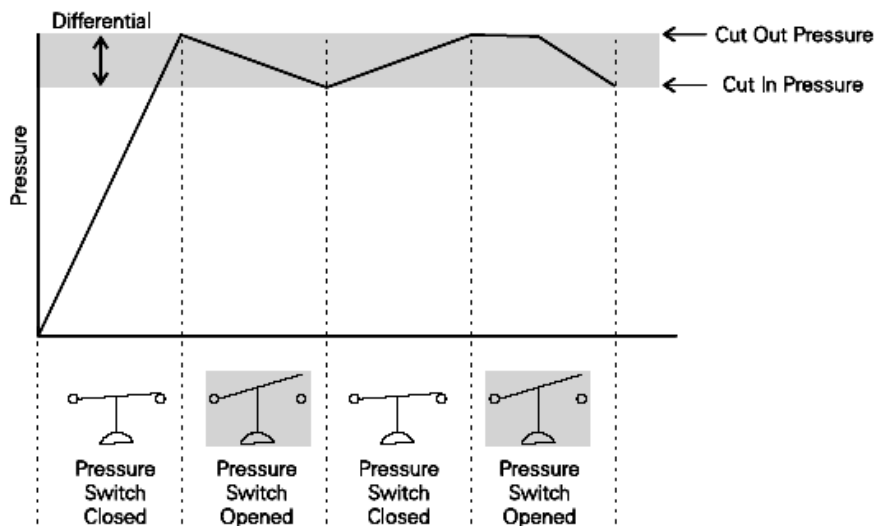
از کلیدهای فشار بطور وسیع برای نگهداشتن فشار یک مخزن در یک سطح مشخص استفاده می شود. این مخزن ممکن است حاوی یک مایع مانند آب و یا حاوی یک گاز مانند هوا باشد. (شکل ۴۳)



شکل (۴۳)

۳-۷-۱- عملکرد کلید فشار در یک مثال عملی

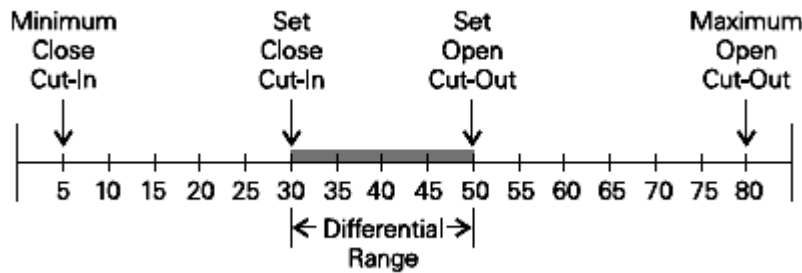
در مثال شکل (۴۳) از یک کلید فشار NC استفاده شده است. وقتی مدار وصل می شود پمپ شروع به کار می کند. هنگامیکه فشار در مخزن به سطح از قبل تعیین شده خود می رسد کنتاکتهای کلید فشار باز شده و برق موتور پمپ را قطع می کند. وقتی محتویات مخزن مصرف گردید فشار تانک کاهش می یابد. در یک سطح از قبل تعیین شده کلید فشار کنتاکتهای خود را بسته و باعث می شود پمپ به کار بیفتد. در نمودار شکل (۴۴) این عملکرد نشان داده است.



شکل (۴۴)

۳-۷-۲- رنج فشار در کلیدهای فشار

کلیدهای فشار بگونه ای طراحی می شوند که در داخل یک محدوده فشار مشخص شده که معمولاً برحسب پوند بر اینچ مربع است کار کنند. در مثال شکل (۴۵) یک کلید فشار آب مدل FURNAS کلاس 69ES که در رنج فشاری ۵ تا 80PSI کار می کند مشخص گردیده است.



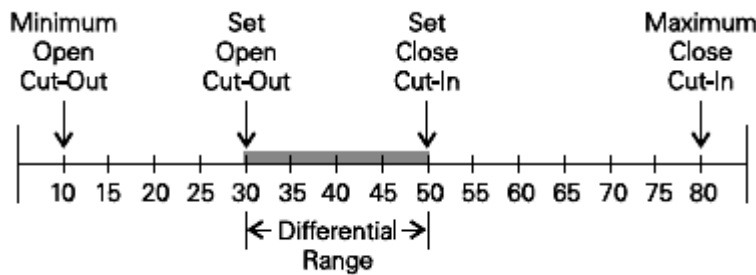
شکل (۴۵)

مینیمم فشار قطع یا CUT- IN در این کلید 5PSI است. این نقطه ای است که فشار سیال بر روی دیافراگم باعث بسته شدن کنتاکتها می شود. ماکزیمم فشار باز یا CUT OUT در این کلید 80PSI است که نقطه ای است که فشار سیال بر روی دیافراگم باعث باز شدن کنتاکتها می شود. اختلاف فشار، اختلافی است که بین این دو تنظیم وجود دارد. کلید فشار مدل FURNAS کلاس 69ES دارای رنج دیفرانسیلی 15-25PSI می باشد. در این مثال فشار CUT- IN برای 30PSI و فشار CUT OUT برای 50PSI تنظیم شده است. اختلاف فشار برابر 20PSI است و کلید، فشارهای بین 30 و 50PSI را تنظیم می نماید.

۳-۷-۳- عملکرد معکوس کلید فشار

کلیدهای فشار با عملکرد معکوس، با بالا رفتن فشار عمل CUT- IN را انجام می دهند. این کلیدها برای به کار انداختن احتراق موتور گازی که پمپها و کمپرسورها را می چرخاند در موقعیکه به فشار ماکزیمم رسیده باشد طراحی شده اند. در مثال شکل (۴۶) از یک کلید فشار با عملکرد معکوس مدل FURNAS کلاس 69WR5 استفاده شده است. این مدل دارای مینیمم باز یا (CUT OUT) برابر با 10PSI و ماکزیمم بسته یا CUT- IN برابر 80PSI می باشد. اختلاف یا دیفرانسیل بگونه ای تنظیم می شود که کلید در 30PSI باز و در 50PSI ببندد.

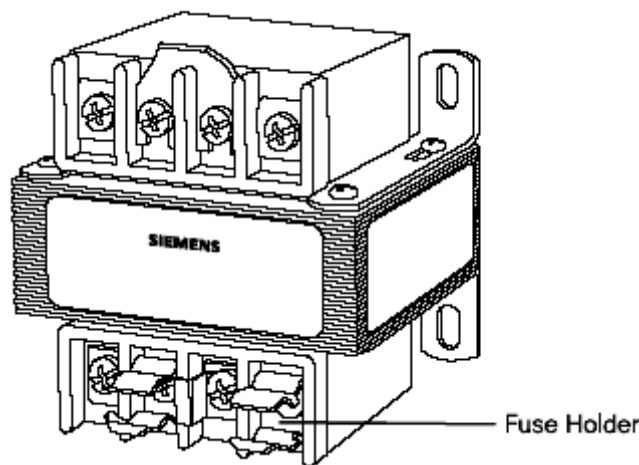
PowerEn.ir



شکل (۴۶)

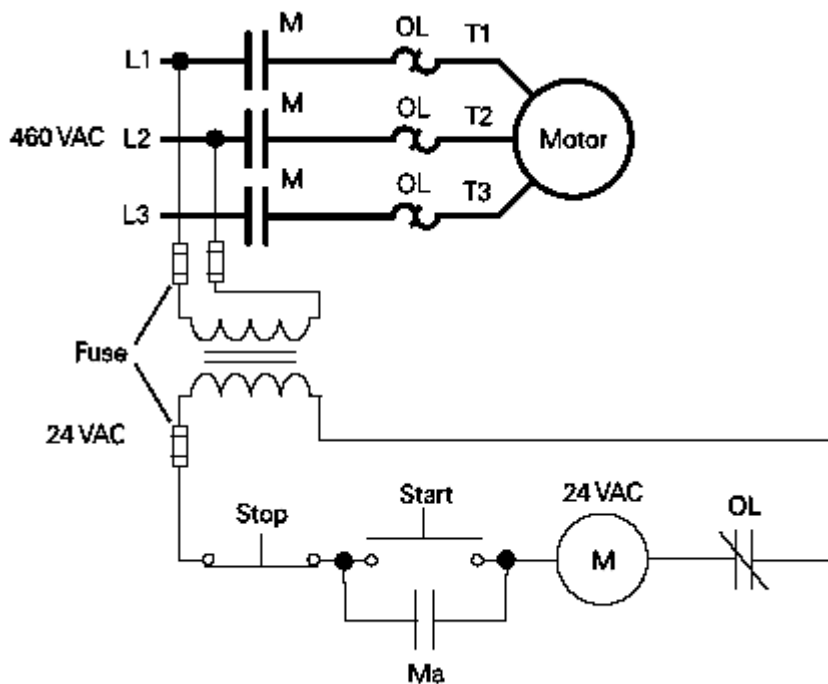
۳-۸- ترانسفورماتورهای کنترل

بعضی اوقات برای عملکرد یک مدار فرمان نیاز به ولتاژی کمتر از ولتاژ مدار قدرت می باشد. در چنین مواقعی برای کاهش ولتاژ به ولتاژ قابل استفاده در مدار فرمان از ترانسفورماتورهای کنترل استفاده می شود. ترانسفورماتورهای کنترلی زیمنس در ولتاژهای اولیه و ثانویه مختلف از 50 تا 5000 ولت آمپر موجود می باشد. نمونه ای از این ترانسفورماتورها در شکل (۴۷) نشان داده شده است.



شکل (۴۷)

مدار قدرت در شکل (۴۸) دارای ولتاژ 460VAC می باشد که برای تهیه ولتاژ 24VAC جهت استفاده در مدار فرمان از یک ترانسفورماتور کاهنده استفاده شده است. ولتاژ کوپل الکترومغناطیسی باید 24VAC باشد. فیوزهایی که در اولیه و ثانویه سیم پیچ های این ترانسفورماتور تعبیه شده است حفاظت اضافه جریان را برعهده دارد.



شکل (۴۸)

پرسشهای فصل سوم :

- ۱- انواع کلیدها را نام ببرید.
- ۲- تفاوت کلیدهای سلکتوری با شستی های فشاری در چیست؟
- ۳- انواع کلیدهای سلکتوری را نام ببرید.
- ۴- انواع شستی های فشاری را نام ببرید.
- ۵- کلید استوانه ای معکوس کننده در چه مواردی استفاده می شود؟
- ۶- چراغ پایلوت قرمز نشانگر چیست؟
- ۷- میکروسوییچ چیست؟
- ۸- انواع تایمر را نام ببرید.

فصل چهارم

مدارات قدرت و مدارات فرمان

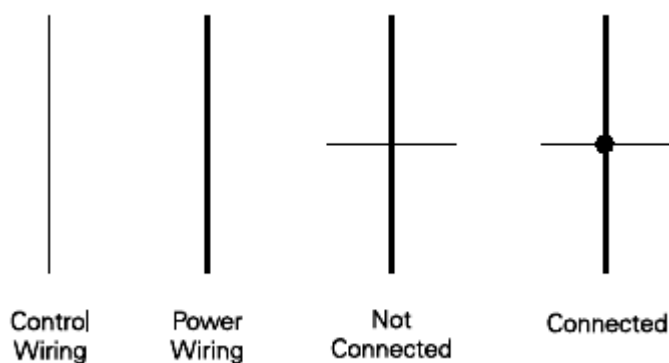
PowerEn.ir

اهداف آموزشی فصل چهارم:

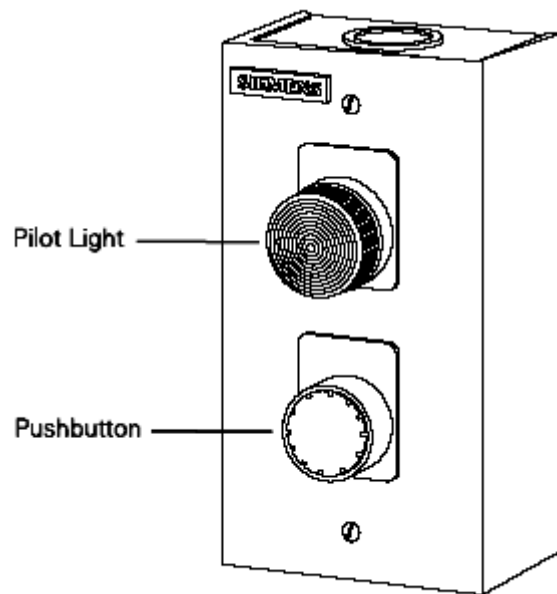
- ۱- آشنایی با روش رسم مدارات فرمان و قدرت به صورت دیاگرام خطی
- ۲- آشنایی با طرز قرائت یک دیاگرام خطی
- ۳- موارد استفاده شستیها در مدارات فرمان
- ۴- بررسی چند مدار قدرت و فرمان ساده شامل شستی و تایمر

۴-۱- دیاگرام خطی

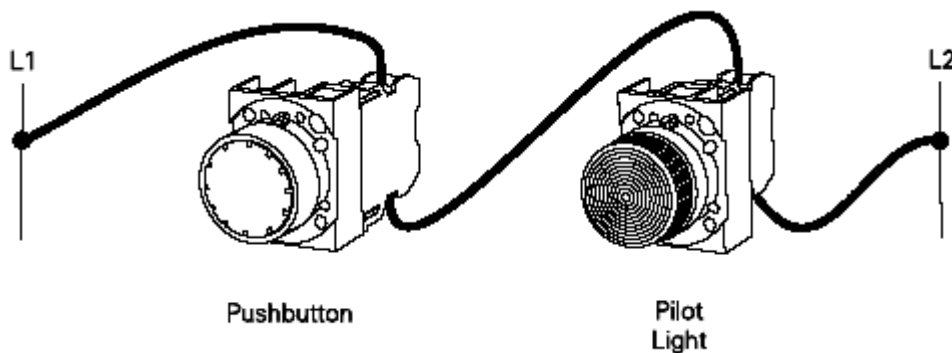
دیاگرام خطی که گاهی به آن دیاگرام نردبانی نیز گفته می شود روشی برای بیان زبان علائم کنترل است. دیاگرام های خطی از دو نوع مدار تشکیل شده است یکی مدار کنترل و دیگری مدار قدرت. سیمها در دیاگرام خطی بوسیله خطوط نشان داده می شوند. سیمهای مدار کنترل با خط نازک و سیمهای مدار قدرت با خط ضخیم مانند شکل (۴۹) نشان داده می شوند. برای اتصال خطوط به یکدیگر از یک نقطه کوچک یا گره در محل اتصال دو یا چند سیم استفاده می شود. دیاگرام خطی، رابطه تابعی^۱ اجزاء و قطعات را نشان می دهد نه رابطه فیزیکی آنها را. برای مثال شکل (۵۰) رابطه فیزیکی بین یک کلید فشاری و چراغ نشان گر را نشان می دهد ولی در شکل (۵۱) رابطه تابعی بین این دو نشان داده شده است.



شکل (۴۹)



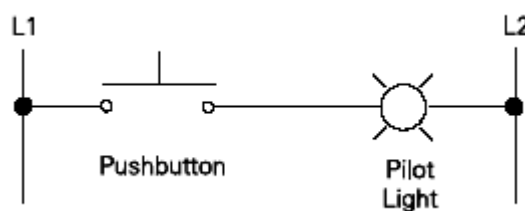
شکل (۵۰)



شکل (۵۱)

۴-۲- قرائت یک دیاگرام خطی

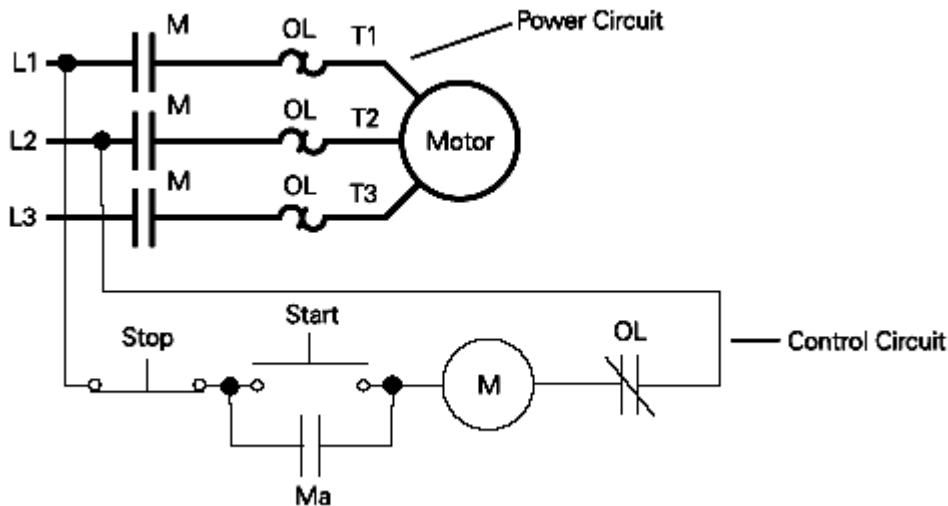
به روش علائم و توسط دیاگرام خطی نیز می توان رابطه تابعی را نشان داد. دیاگرامهای خطی از چپ به راست خوانده می شود. در شکل (۵۲) با فشار دادن کلید فشاری جریان از سمت L_1 و از طریق کلید فشاری عبور نموده و چراغ نشان گر را روشن خواهد کرد. وقتی دست از روی کلید فشاری برداشته شود جریان قطع شده و چراغ نشان گر خاموش خواهد شد.



شکل (۵۲)

۴-۳- مدار قدرت و مدار فرمان

مدار قدرت که در شکل (۵۳) با خطوط ضخیم نشان داده شده است مدار است که توان را از منبع به بار یا موتور منتقل می کند. مدار فرمان نیز که با خطوط نازک مشخص گردیده است مدار است که توزیع توان را کنترل می کند.



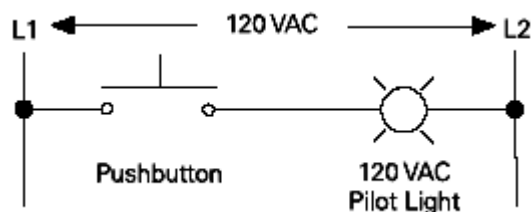
شکل (۵۳)

۴-۴- بارها و اجزاء کنترلی

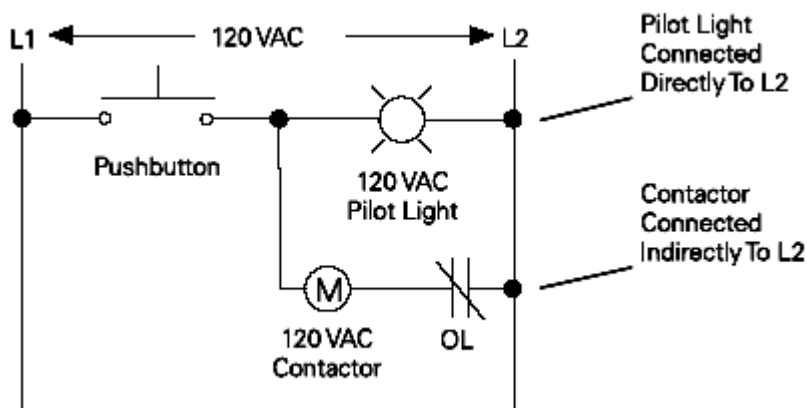
مدارات کنترل از بارهای تحت کنترل و اجزای کنترل تشکیل شده است. بار کنترل یک وسیله الکتریکی است مانند چراغ نشان گر، رله ها و کنتاکتورها که توان الکتریکی مصرف می کند. اجزای کنترل برای فعال کردن بار کنترل استفاده می شود. مانند کلیدهای فشاری و کلیدها. شکل (۵۴) اتصال صحیح یک چراغ نشان گر (بار) را با یک کلید فشاری (جزء کنترلی) نشان می دهد. خطوط قدرت به صورت عمودی کشیده شده است و با L_1 و L_2 نشان داده شده است. ولتاژ بین L_1 و L_2 برابر 120VAC است. بنا براین چراغ نشان گر باید برای 120VAC طراحی شده باشد. چون وقتی کلید فشاری وصل می شود تمام ولتاژ 120 ولت به چراغ نشان گر اعمال می شود.

در هر خط مدار بین L_1 و L_2 فقط باید یک بار کنترل قرار گیرد. یک طرف بار کنترل به طور مستقیم و یا در بعضی از حالتها از طریق کنتاکتهای رله اضافه بار به L_2 متصل می شود. در مثال شکل (۵۵) یک چراغ نشان گر بطور مستقیم و از طریق یک خط مدار به L_2 متصل است. در خط دوم مدار یک کویل کنتاکتور به طور غیر مستقیم و از طریق یک رله اضافه بار L_2 به L_1 متصل است. این یک مدار موازی است. با فشار دادن شستی، ولتاژی برابر 120 ولت به چراغ نشان گر و کنتاکتور M اعمال می شود.

معمولاً بارهای کنترل به طور سری با یکدیگر قرار نمی گیرند. شکل (۵۴) دو روش اتصال یک بار کنترل را نشان می دهد. در یک حالت بارهای کنترل به طور غلط به صورت سری وصل شده اند. در این مدار، وقتی کلید فشاری بسته می شود ولتاژ بین L_1 و L_2 در دوسر بارها تقسیم می شود و هیچ کدام از بارها ولتاژ ۱۲۰ ولت را که برای عملکرد صحیح خود نیاز دارند دریافت نمی کنند. عیب دیگر این مدار آنست که اگر یکی از بارها از مدار خارج شود کل مدار از کار می افتد. در شکل دوم بارها به صورت موازی که صحیح تر است متصل شده اند. در این مدار برای هر یک خطوط بین L_1 و L_2 یک بار قرار دارد. بنابراین با وصل کلید، تمام ۱۲۰ ولت به دو سر هر کدام از بارها اعمال می شود. از طرفی اگر یکی از بارها از مدار خارج شود بار دیگر به کار عادی خود ادامه می دهد.

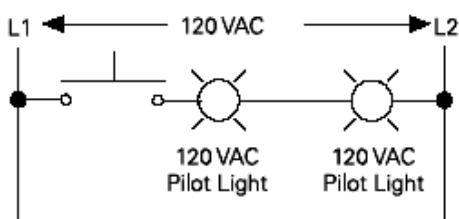


شکل (۵۴)

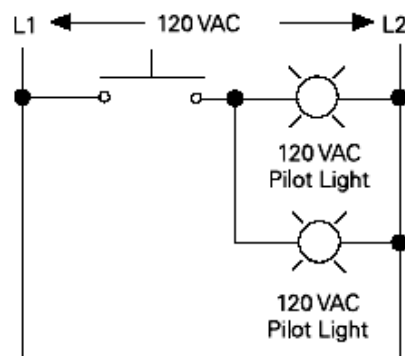


شکل (۵۵)

Improper Series Connection



Proper Parallel Connection

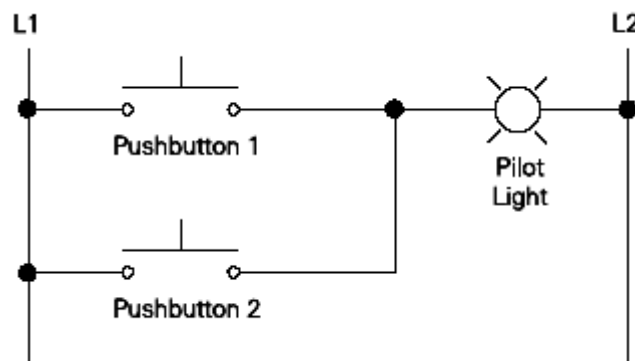


شکل (۵۶)

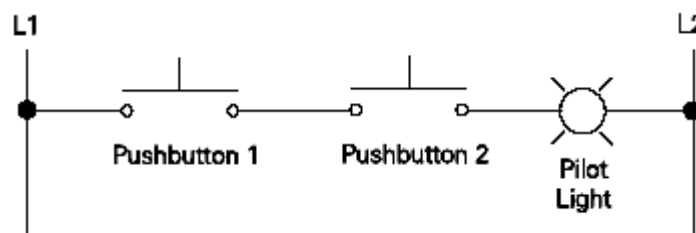
۴-۵- اتصال اجزای کنترل

اجزای کنترلی بین L_1 و L_2 متصل می شوند. این اجزای کنترل را می توان برای حصول به نتیجه مطلوب به صورت سری یا پارالل متصل نمود. کلیدهای فشاری در شکل (۵۷) به صورت موازی وصل شده اند بطوریکه با فشار هر کدام از کلیدهای فشاری، جریان از طریق L_1 ، کلید فشاری، چراغ نشان گرو L_2 برقرار می گردد.

در شکل (۵۸) دو کلید فشاری به صورت سری قرار گرفته اند. در این حالت برای آنکه جریان از L_1 و از طریق بار به L_2 برسد هر دوی کلیدهای فشاری بسته شوند.



شکل (۵۷)

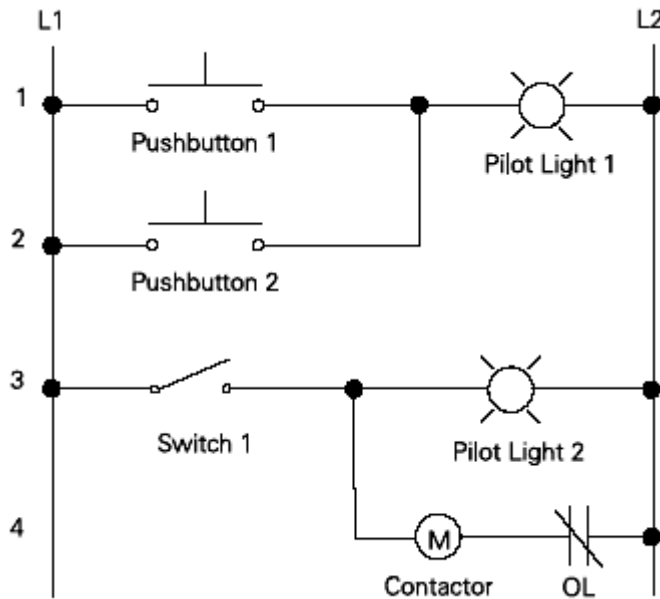


شکل (۵۸)

۴-۶- شماره گذاری خطوط

برای فهم بهتر دیاگرام های خطی پیچیده، شماره گذاری هر یک از خطوط کار را آسانتر خواهد کرد. در شکل (۵۹) و در خط شماره (۱) کلید فشاری ۱ به چراغ نشان گر ۱ وصل می شود. خط ۲ کلید فشاری ۲ را به چراغ نشان گر وصل می کند و خط ۳ کلید ۱ را به چراغ نشان گر ۲ و کنتاکتور M روی خط (۴) وصل می کند.

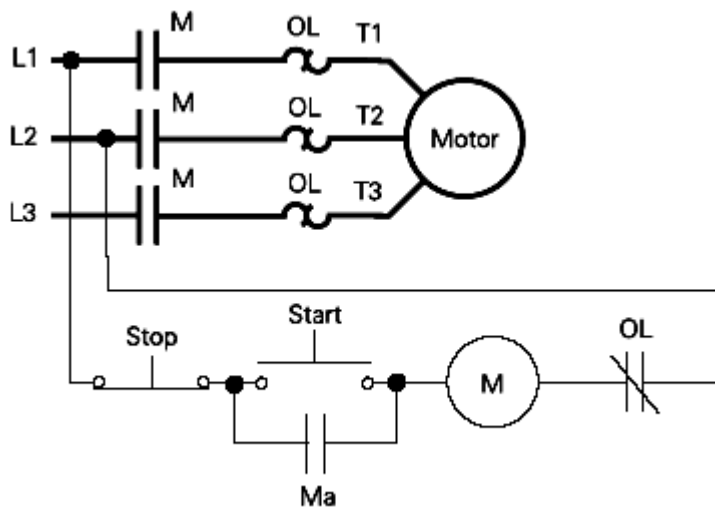
PowerEn.ir



شکل (۵۹)

۴-۷- استفاده از شستی فشاری در مدار فرمان

شکل (۶۰) نشان می دهد که چگونه می توان از شستیهای فشاری NO و NC در یک مدار فرمان استفاده نمود.

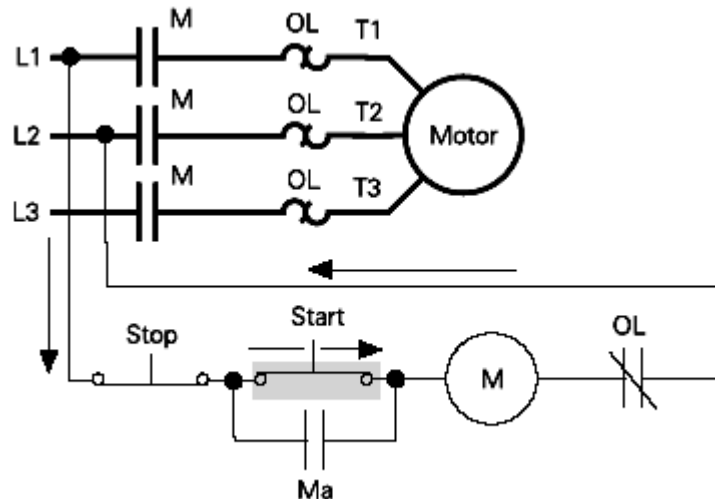


شکل (۶۰)

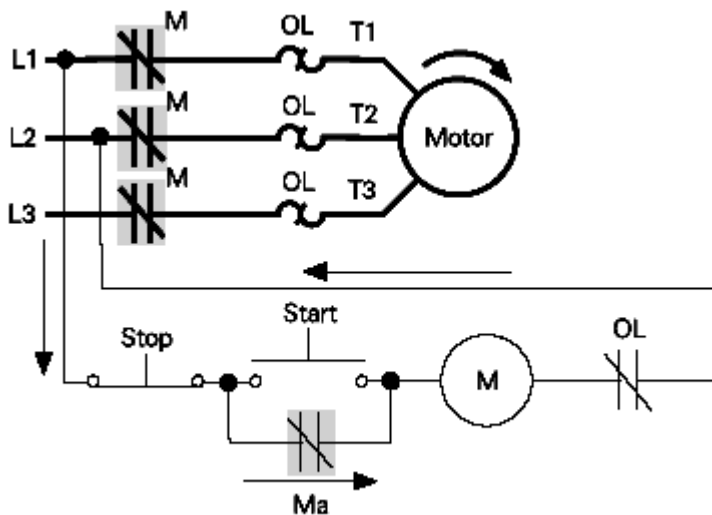
در این مدار با فشار دادن لحظه ای دکمه استارت، مسیر عبور جریان مانند شکل (۶۱) بسته شده و کویل الکترومغناطیسی کنتاکتور M برقرار می شود. این کار باعث می شود کنتاکتهای NO مربوط به M و M_a بسته شوند. هنگامیکه دست از روی دکمه استارت برداشته شود، مدار کنتاکتور مانند شکل (۶۲) از طریق کنتاکتهای کمکی M_a بسته باقی می ماند. موتور تا زمانی که دکمه استپ که از نوع NC می باشد فشار داده نشود به چرخش خود ادامه خواهد داد. با فشار دکمه استپ مسیر جریان عبوری از کویل قطع شده و کنتاکتهای M و M_a باز می شوند.

به این روش، کنترل سه سیمه گفته می شود چون برای اتصال شستی های استپ و استارت و مدار نگهدارنده (M_a) سه سیم یا اتصال وجود دارد.

یکی از مزایای کنترل سه سیمه حفاظت فشار ضعیف آنست. به این معنا که اگر اضافه باری باعث باز شدن کنتاکتهای OL در مدار کنترل شود، کویل M بی برق شده و موتور از مدار خارج می شود. وقتی اضافه بار برطرف شود موتور به خودی خود و بطور ناگهانی راه اندازی مجدد نخواهد شد و اپراتور باید برای راه اندازی موتور دکمه استارت را فشار دهد.



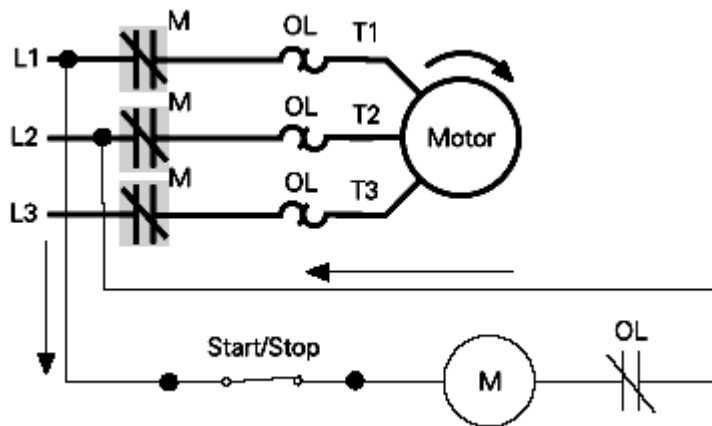
شکل (۶۱)



شکل (۶۲)

یکی دیگر از آرایشهای راه اندازی موتور، روش کنترل دو سیمه است. در این روش که در شکل (۶۳) نشان داده شده است، در مدار استپ استارت تنها دو نقطه اتصال وجود دارد. در این مدار وقتی که کنتاکتها بسته می شوند مدار کویل کنتاکتور کامل شده و برقرار می شود. با وصل شدن مدار کویل، بار به کنتاکتهای قدرت وصل می شود. وقتی کنتاکتهای وسیله کنترل باز می شود موتور بی برق شده و می ایستد.

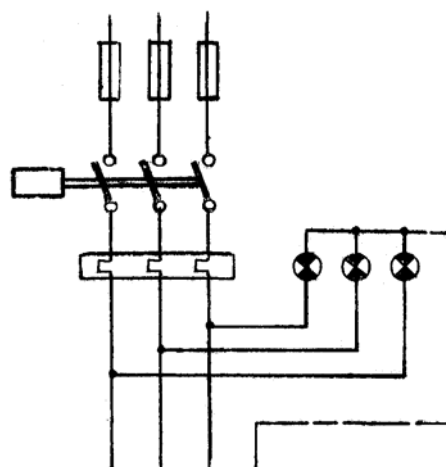
در مدار کنترل دو سیمه، وسیله حفاظت فشار ضعیف وجود ندارد. یعنی وقتی برق قطع شود، کنتاکتور نیز بی برق شده و موتور می ایستد. ولی وقتی دوباره برق وصل شود موتور بطور ناگهانی شروع به کار خواهد کرد. این نوع کنترل در تأسیسات دور و غیر قابل دسترس مانند تأسیسات تصفیه آب و یا ایستگاههای پمپ به کار می رود. چون در این کاربرد ها باید به محض آنکه برق وصل شد بلافاصله موتورها شروع به کار کنند.



شکل (۶۳)

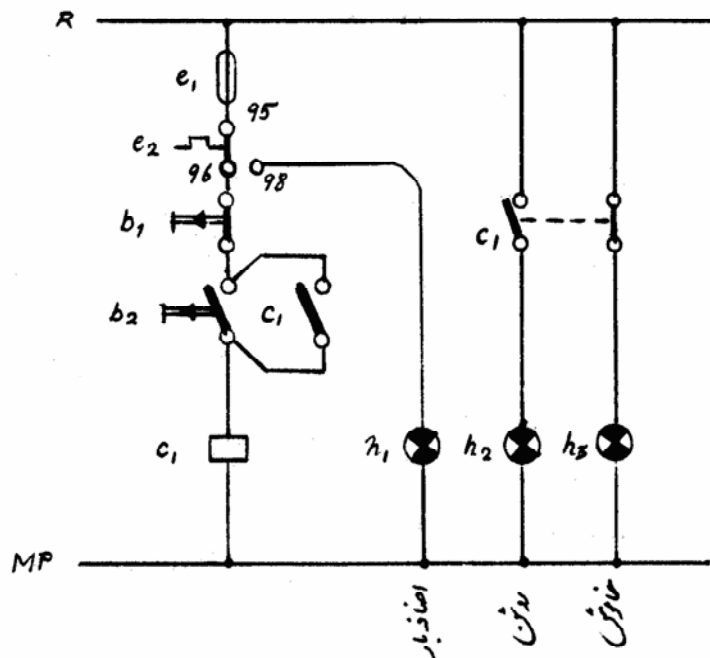
۴-۸- استفاده از چراغ پایلوت در مدار قدرت و فرمان

چراغ پایلوت در مدار قدرت بر روی تابلوی توزیع انرژی قرار گرفته و برای نشان دادن عبور جریان و مطمئن شدن از وجود جریان سه فاز و نیز جلوگیری از خطر ناشی از دو فاز شدن شبکه ها در سر راه هر فاز و به روش اتصال ستاره قرار می گیرد. به عنوان مثال در شکل (۶۴) با بسته شدن کلید اصلی تابلو، برقرار شدن جریان سه فاز مشخص می شود. در صورت قطع یک فاز، لامپ همان فاز نیز خاموش شده و اپراتور مسئول می تواند تابلو را قطع و مسئله را پیگیری نماید.



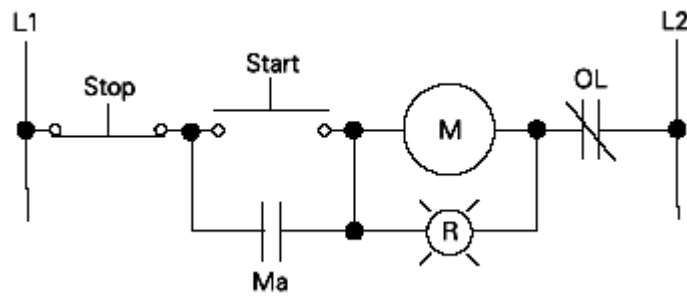
شکل (۶۴)

چراغ پایلوت در مدار فرمان همراه با بوبین کنتاکتور میتواند روشن یا خاموش بودن دستگاه را مشخص نمایند. مثلاً در کارخانه ای که تعداد زیادی ماشین با هم در حال کار هستند و فاصله ماشینها نسبت به تابلو زیاد است، از لامپ قرمز که با استفاده از تیغه باز کنتاکتور به همراه کار ماشین روشن میشود برای مشخص نمودن حالت وصل ماشین استفاده می شود. همچنین با استفاده از تیغه بسته همان کنتاکتور و یک لامپ سبز، از زمان خاموشی و با استفاده از تیغه باز رله حرارتی (تیغه ۹۸-۹۵) و لامپ نارنجی در مواقع بروز حادثه می توان از کار ماشین مطلع شد. علامت لامپ سیگنال و علائم دیگر خبری مانند زنگ، بوق و شمارنده ها در بعضی از مدارات حرف h می باشد. در شکل (۶۲) وضعیت یک ماشین صنعتی با سه لامپ سیگنال مشخص شده است.

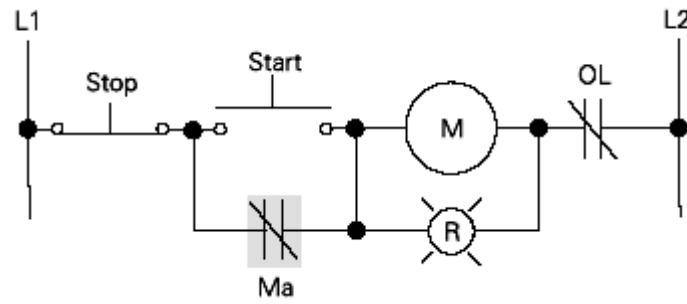


شکل (۶۲)

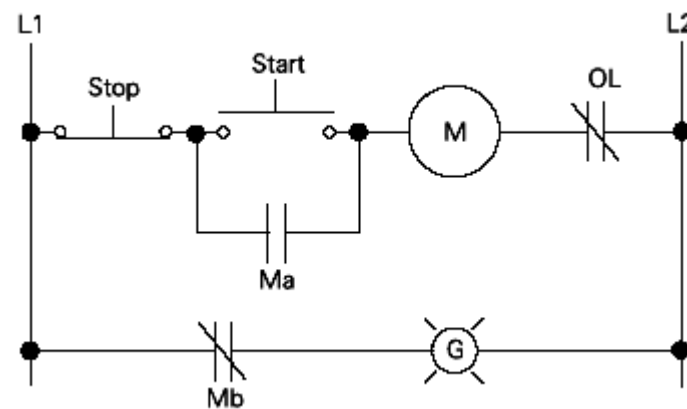
به عنوان مثالی دیگر، در دیاگرام شکل (۶۳) یک چراغ پایلوت قرمز به صورت موازی با کویل الکترومغناطیسی M وصل شده است. وقتی کویل برقرار می شود چراغ روشن شده تا نشان دهد موتور در حال کار است. در صورتیکه چراغ پایلوت بسوزد موتور به چرخش خود ادامه می دهد. در دیاگرام شکل (۶۴) یک چراغ پایلوت سبزرنگ از طریق یک کنتاکت کمکی NO که در شکل با M_b نشان داده شده است به شبکه وصل شده است. وقتی کویل بی برق می شود چراغ پایلوت روشن می شود تا نشان دهد موتور کار نمی کند. با فشار دادن دکمه استارت و برقرار کردن M کنتاکتهای M_b مانند شکل (۶۵) باز شده و چراغ پایلوت خاموش می شود.



شکل (۶۳)



شکل (۶۴)



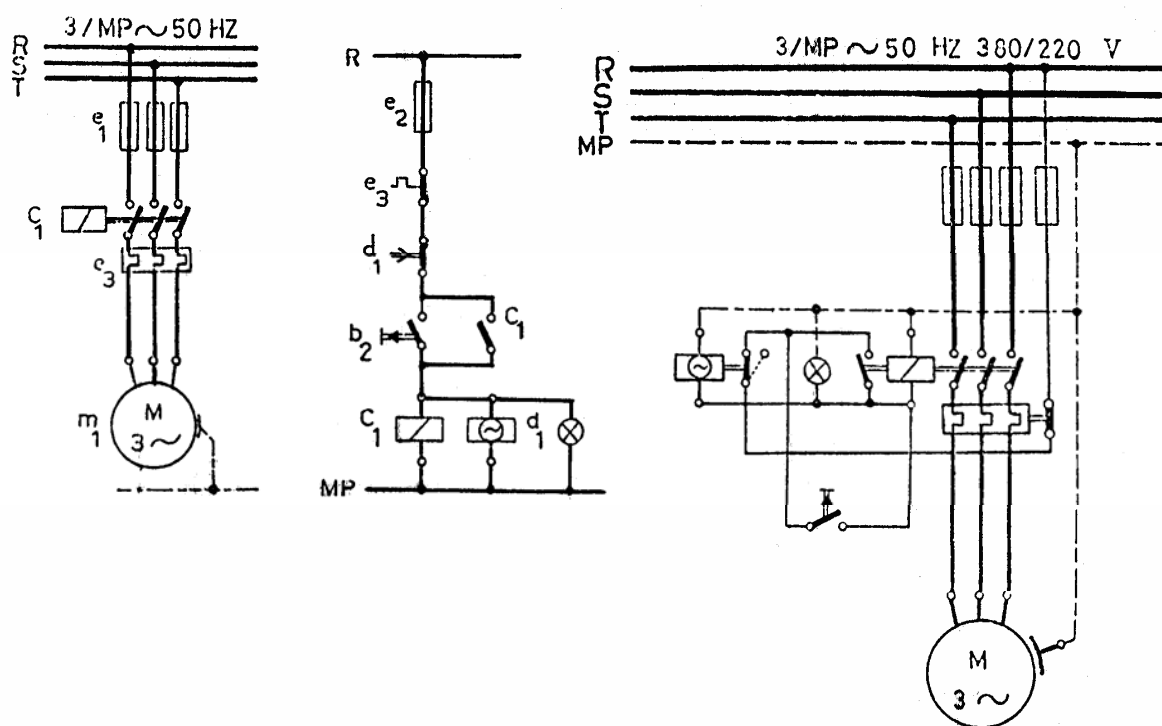
شکل (۶۵)

PowerEn.ir

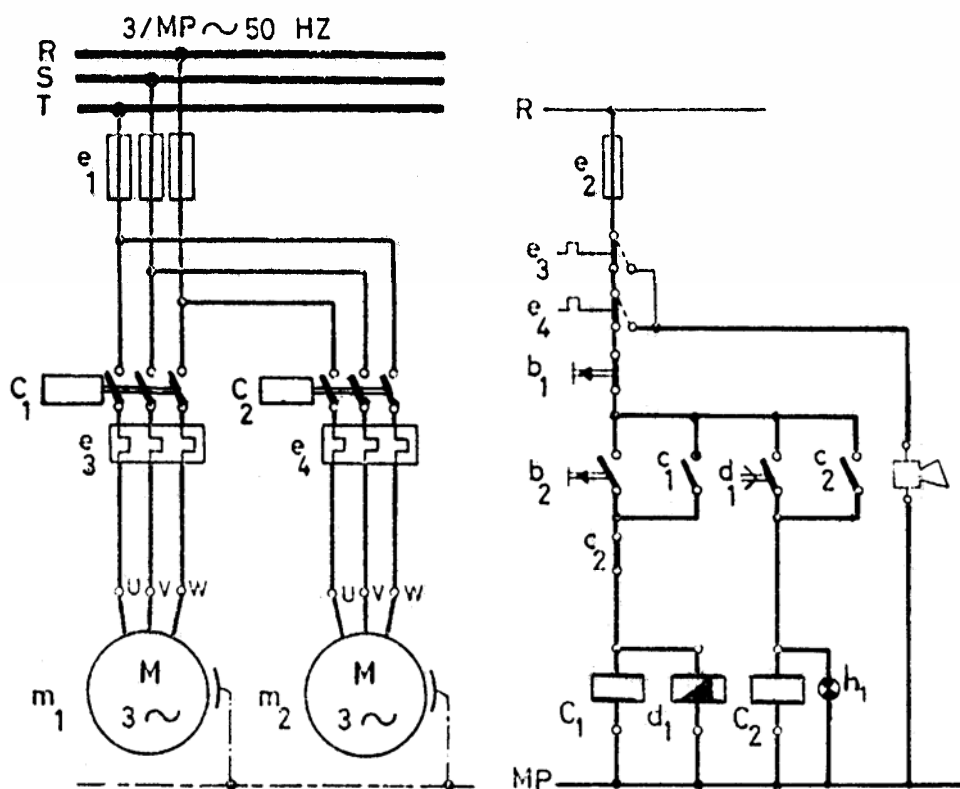
۴-۹- موارد استفاده تایمر

تایمر در صنعت برق کاربرد بسیار زیادی دارد که ساده ترین آنها راه اندازی موتورهای سه فاز به روش ستاره مثلث اتوماتیک است. یکی دیگر از موارد کاربرد تایمرها در ماشینها و دستگاههایی است که باید در زمانهای تعیین شده و بطور اتوماتیک کارهای مختلفی را انجام دهند. مانند ماشین لباس شویی که کارهایی از قبیل شستشو، آب کشیدن، خشک کردن، و غیره را باید در زمانهایی معینی انجام دهد. شکل (۶۶) راه اندازی موتور سه فاز را با استفاده از تایمر قطع اتوماتیک نشان میدهد.

شکل (۶۷) راه اندازی دو موتور سه فاز را یکی بعد از دیگری نشان میدهد بطوریکه با استفاده از تایمر با بکار افتادن موتور دوم، بطور اتوماتیک موتور اولی از کار می افتد.



شکل (۶۶)



شکل (۶۷)

پرسشهای فصل چهارم :

- ۱- انواع دیاگرام خطی را نام ببرید.
- ۲- تفاوت مدار قدرت و مدار فرمان در چیست؟
- ۳- مدار کنترل سه سیمه به چه مداری گفته می شود؟
- ۴- مزیت مدار کنترل سه سیمه در چیست؟

فصل پنجم

حفاظت اضافه بار ورله های مربوطه

PowerEn.ir

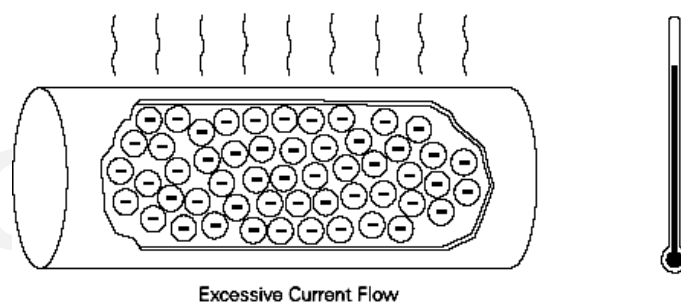
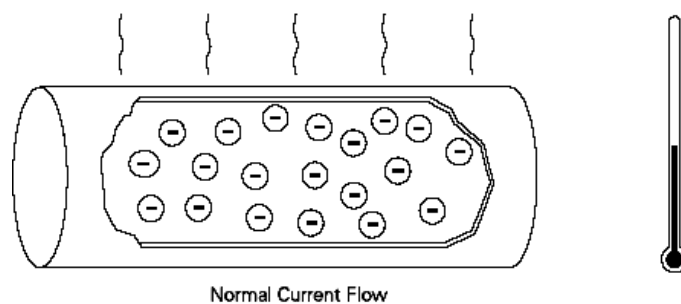
اهداف آموزشی فصل پنجم:

- ۱- بررسی تأثیر حرارت زیاد بر روی تجهیزات
- ۲- آشنایی با رله های حرارتی و مغناطیسی و موارد استفاده هر کدام
- ۳- بررسی علل وقوع اضافه بار و روشهای حفاظت تجهیزات در برابر آن
- ۴- آشنایی با چگونگی استفاده رله حرارتی در مدار فرمان
- ۵- آشنایی با رله های اضافه بار با جبران کننده دمای محیطی
- ۶- آشنایی با مدل‌های مختلف رله های اضافه بار ساخت زیمنس

۵-۱- ایجاد حرارت توسط عبور جریان

جریان جاری شده از یک هادی همانطور که در شکل (۶۸) نشان داده شده است همیشه به دلیل مقاومت آن باعث ایجاد حرارت می شود. افزایش این جریان باعث داغ تر شدن هادی می شود. این حرارت اضافی باعث آسیب اجزای برقی می شود. به همین دلیل معمولاً هادیها دارای یک ظرفیت حمل جریان پیوسته نامی هستند.

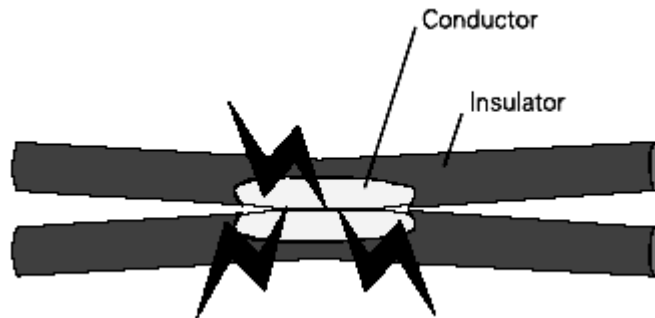
تجهیزات حفاظت اضافه جریان برای حفاظت هادیها در برابر عبور جریانهای اضافی به کار می رود و رله های اضافه بار حرارتی برای حفاظت سیم پیچهای یک موتور طراحی می گردد. این قطعات حفاظتی بگونه ای طراحی می شوند که جهت جریان در یک مدار را در یک سطح مطمئن نگه دارد تا از اضافه حرارت‌های ایجاد شده در هادیهای مدار جلوگیری کند. به جریان اضافی معمولاً اضافه جریان گفته می شود. استاندارد NEC به هر جریانی که بیشتر از جریان نامی یک دستگاه ویا یک هادی باشد اضافه جریان می گوید که ممکن است ناشی از اضافه بار، اتصال کوتاه ویا اتصال زمین باشد.



شکل (۶۸)

۵-۲- اتصال کوتاه و استفاده از رله مغناطیسی

وقتی دو هادی لخت مانند شکل (۶۹) به یکدیگر برخورد می کنند اتصال کوتاه رخ می دهد. در موقع بروز اتصال کوتاه، مقاومت تقریباً به صفر کاهش می یابد. این جریان اتصال کوتاه ممکن است هزاران برابر بیشتر از جریان کاری عادی باشد.



شکل (۶۹)

قانون اهم رابطه بین جریان، ولتاژ و جریان را مشخص می کند. به عنوان مثال یک موتور 240 ولت 24 اهمی در حالت عادی A 10 می کشد:

$$I = \frac{E}{R} \quad , \quad I = \frac{240}{24} = 10A$$

وقتی اتصال کوتاه رخ می دهد مقاومت افت می کند مثلاً اگر مقاومت به 24 میلی اهم کاهش یابد جریان 10000A می شود.

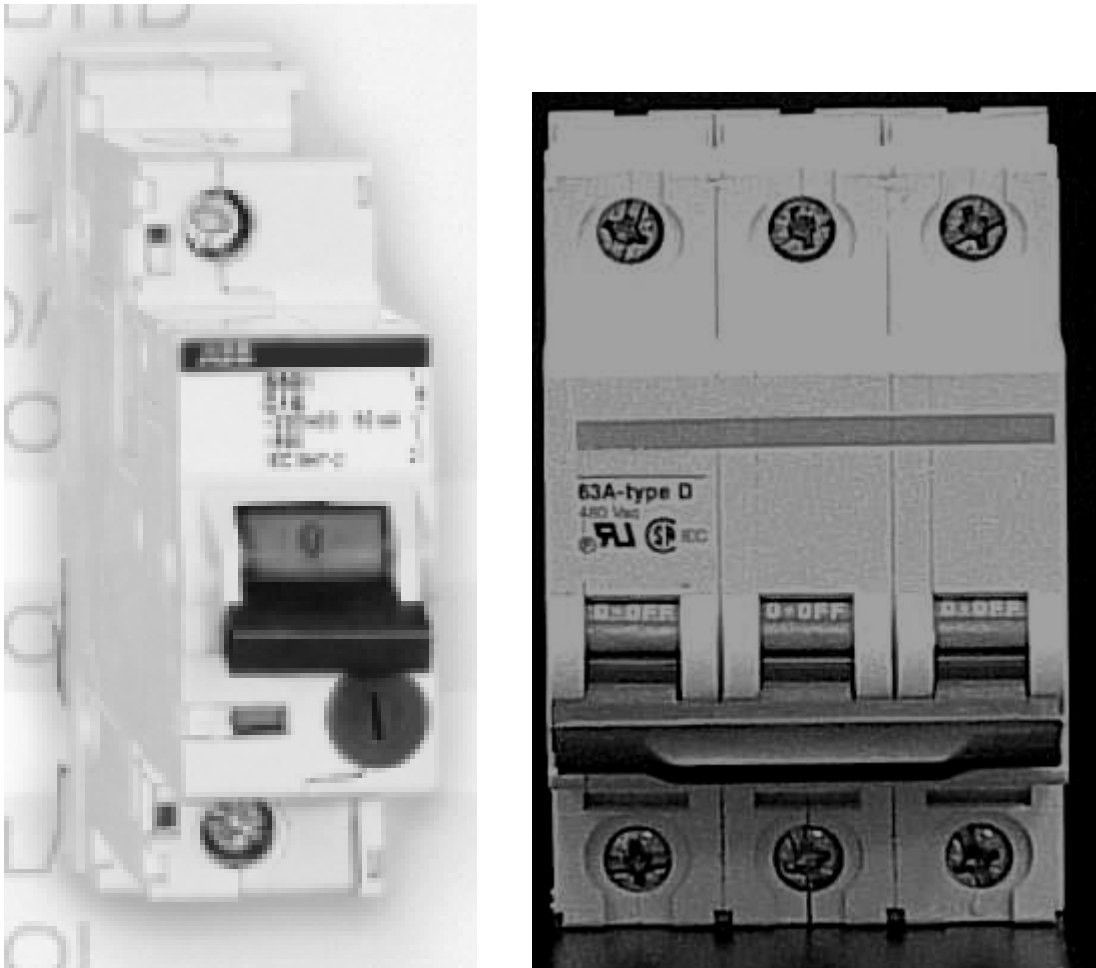
$$I = \frac{240}{0.24} = 10000A$$

گرمای تولید شده توسط چنین جریانی، آسیب جدی به هادیها و تجهیزات متصل شده می رساند. در هنگام اتصال کوتاه، این جریان خطرناک باید بلافاصله قطع گردد.

برای محافظت و کنترل مصرف کننده ها و موتورها در برابر جریانهای اتصال کوتاه از رله مغناطیسی که اصول کار آن بر اساس پدیده الکترومغناطیس پی ریزی شده است، استفاده می شود.

اگر در مدار اتصال کوتاه رخ بدهد، جریان باید سریعاً قطع گردد. در این مواقع رله حرارتی بی متال به دلیل آنکه مدتی طول می کشد تا گرم شود، نمی تواند سریعاً عمل کند. این نوع رله ها از یک هسته آهنی که به دور آن چند دور سیم پیچیده شده تشکیل شده است. سیم پیچ مزبور سر راه هر فاز قرار می گیرد. در جریان عادی میدان مغناطیسی ضعیفی در این سیم پیچها بوجود میاید که عملاً نمی تواند باعث عملکردی شود. اما عبور جریان اتصال کوتاه از آن میدان مغناطیسی شدیدی بوجود آورده و باعث می شود هسته آهنی حرکت کند. این حرکت، اهرم قطع را بکار می اندازد. تیغه قطع نیز در مدار فرمان مثل یک شستی استپ عمل می کند.

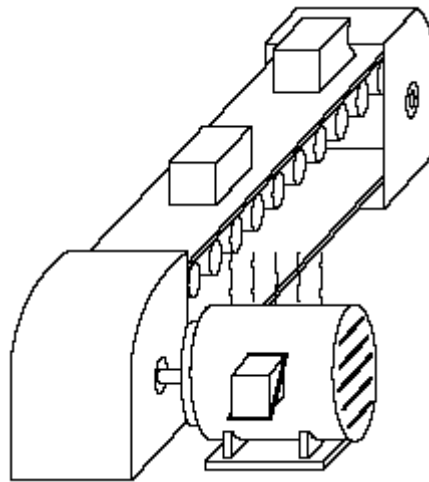
از رله های مغناطیسی اغلب به همراه رله های حرارتی در کلیدهای اتوماتیک (کلید محافظ-کلید قدرت) استفاده می شود و به تنهایی استفاده نمی شود. ساختمان فیوزهای اتوماتیک نیز شامل مجموعه ای از یک رله حرارتی و یک رله مغناطیسی می باشد. مانند کلیدهای محافظ جریان که در اصطلاح به آن کلید مینیاتوری می گویند. در شکل (۷۰) چند نمونه کلید مینیاتوری نشان داده شده است.



شکل (۷۰)

۵-۳- مواقع بروز اضافه بار

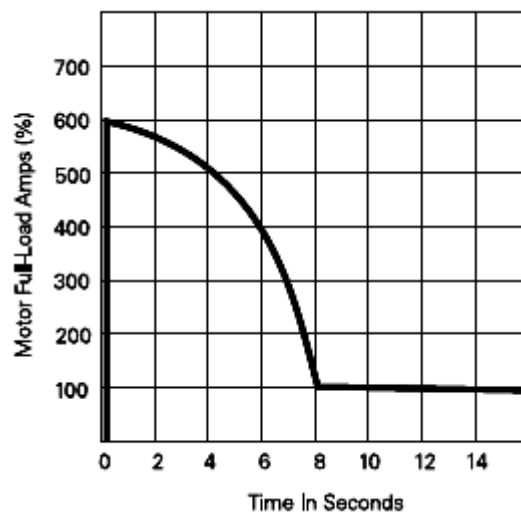
اضافه بار موقعی اتفاق می افتد که یا تعداد وسایلی که در یک مدار کار می کنند زیاد باشد و یا یکی از دستگاهها بالاتر از آنچه برای آن طراحی شده است کار کند. به عنوان مثال موتوری که در حالت عادی 10 آمپر می کشد در شرایط اضافه بار ممکن است ۲۰ تا ۳۰ آمپر یا بیشتر بکشد. در شکل (۷۱) بسته های رله های نوارنقاله نشان می دهد که عمل تراکم بر روی آنها انجام می شود. این عمل تراکم باعث می شود موتور سخت تر کار کرده و جریان بیشتری بکشد. این جریان زیاد باعث داغ شدن موتور شده و در صورتیکه این مشکل مرتفع نگردد و یا رله اضافه بار مدار را قطع نکند موتور در زمان کوتاهی آسیب خواهد دید.



شکل (۷۱)

۵-۴- اضافه بار موقتی ناشی از جریان راه اندازی

موتورهای الکتریکی بر اساس مقدار جریانی که در حالت بار کامل می کشند نام گذاری می شوند. موتورها در هنگام راه اندازی جریانی بیشتر از مقدار نامی موتور خواهند کشید. موتورها بگونه ای طراحی می شوند که بتوانند این جریان اضافه بار را در مدت زمان کمی تحمل کنند. بیشتر موتورها برای راه اندازی به جریانی معادل ۶ برابر جریان نامی نیاز دارند. حتی جریان راه اندازی بعضی از موتورهای راندمان بالای جدید بیشتر از این مقدار است. هنگامی که موتور شتاب می گیرد تا به سرعت نامی برسد، جریان به سرعت افت می کند. مقدار زمانی که موتور برای رسیدن به سرعت نامی نیاز دارد به مشخصه های کاری و بار موتور بستگی دارد. به عنوان مثال موتوری ممکن است برای راه اندازی به ۶ برابر جریان نامی نیاز داشته باشد و زمانی که طول می کشد تا موتور به سرعت نامی برسد ۸ ثانیه است. (شکل ۷۲)

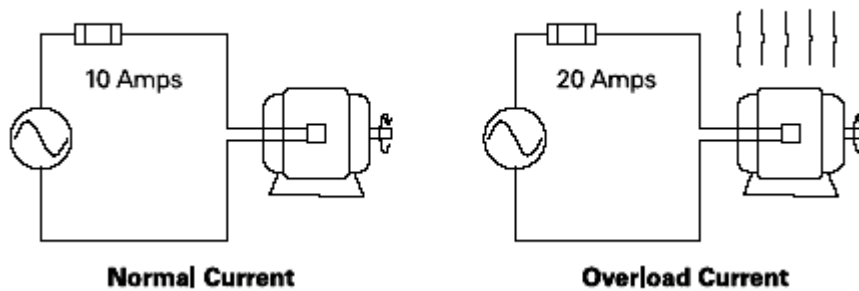


شکل (۷۲)

۵-۵- حفاظت اضافه بار

فیوزها و کلیدهای قدرت از جمله وسایل حفاظتی هستند که برای حفاظت در برابر اتصال کوتاه، اتصال زمین و اضافه بار به کار می روند. در هنگام بروز اتصال کوتاه، یک فیوز یا یک کلید مناسب بلافاصله مدار را باز خواهد نمود.

استفاده از فیوز و کلید قدرت در مدار کنترل موتور ایجاد مشکل خواهد کرد. وسیله حفاظتی باید قادر باشد جریانی اضافه تر از مقدار نامی را برای مدتی کوتاه از خود عبور دهد. چون در غیر این صورت موتور هر بار که راه اندازی می شود از مدار خارج می شود. در چنین وضعیتی موتور باید قادر باشد تا با وضعیت اضافه باری که جریان کافی برای عملکرد فیوزها و کلیدها نمی کشد روبرو شود. این وضعیت اضافه بار می تواند به راحتی باعث داغ شدن موتور و آسیب رسیدن به آن شود. در بخش بعد خواهیم دید که چگونه رله های اضافه بار برای حل این مشکل به کار می رود. (شکل ۷۳)



شکل (۷۳)

۵-۶- رله های اضافه بار

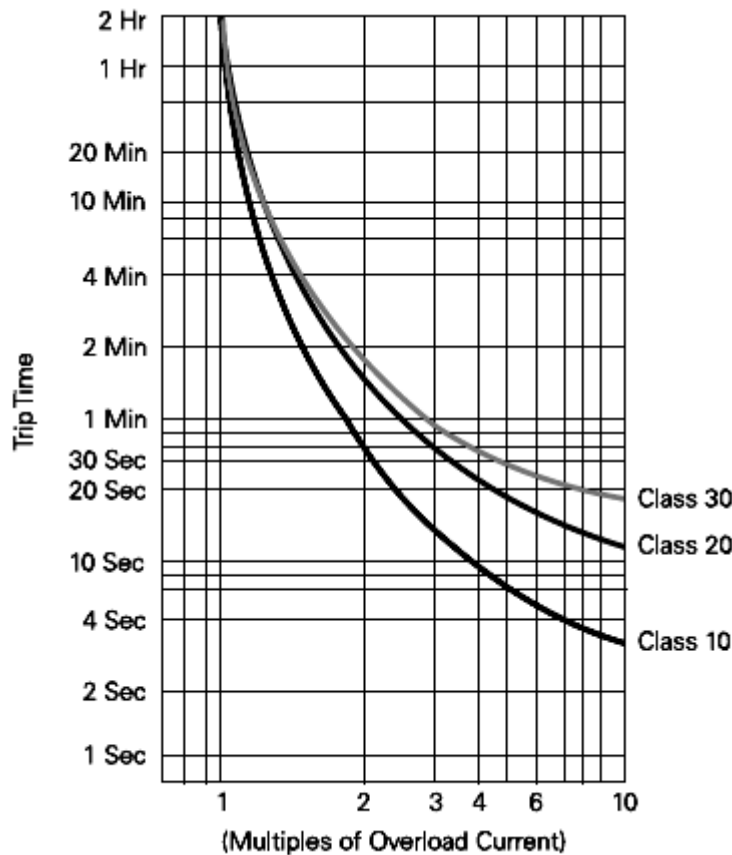
رله های اضافه بار برای رفع نیازهای حفاظتی خاص در مدار کنترل به کار می روند و دارای ویژگیهای زیر می باشند:

- به اضافه بارهای موقتی ناشی از راه اندازی بدون آنکه مدار قطع شود اجازه عبور می دهد.
- در صورتی که جریان در یک زمان معین از مقدار نامی بیشتر باشد تریپ داده و مدار را باز می کند.
- وقتی که اضافه بار بر طرف شود ریست می شود.

PowerEn.ir

۵-۷- کلاس تریپ^۱

رله های اضافه بار براساس کلاس تریپ تقسیم بندی می شود. کلاس تریپ مدت زمانی را نشان می دهد که رله در شرایط اضافه بار طول می دهد تا دستور تریپ دهد. معمولترین کلاسهای تریپ کلاسهای ۱۰، ۲۰ و ۳۰ هستند. به عنوان مثال کلاس ۱۰ باید در شش برابر جریان بار موتور را در ۱۰ ثانیه یا کمتر از مدار جدا کند. این زمان معمولاً برای رسیدن موتور به سرعت نامی کافی است. در بسیاری از بارهای صنعتی مخصوصاً بارهای با اینرسی بالا از رله کلاس ۳۰ استفاده می شود. (شکل ۷۴)

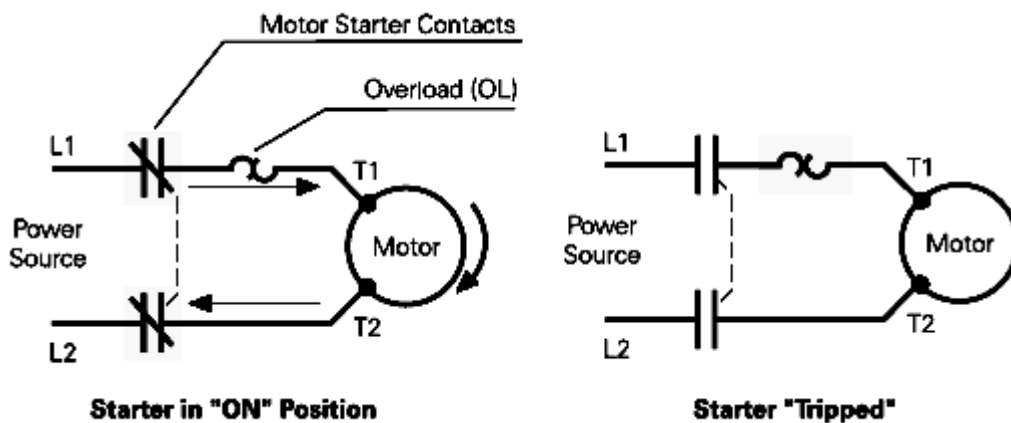


شکل (۷۴)

۵-۸- استفاده از رله اضافه بار در مدار موتور

شکل (۷۵) مدار یک موتور را به همراه استارتر دستی ورله اضافه بار نشان می دهد. هنگامی که موتور روشن می شود جریان از رله اضافه بار عبور می کند. رله در صورتیکه جریان موتور برای مدت طولانی از مقدار نامی بیشتر باشد بعد از یک زمان معین، مدار بین منبع تغذیه و موتور را قطع خواهد نمود. بعد از یک زمان مشخص استارتر می تواند ریست شود. پس از آنکه علت اضافه بار مشخص و رفع گردید موتور را می توان دوباره راه اندازی کرد.

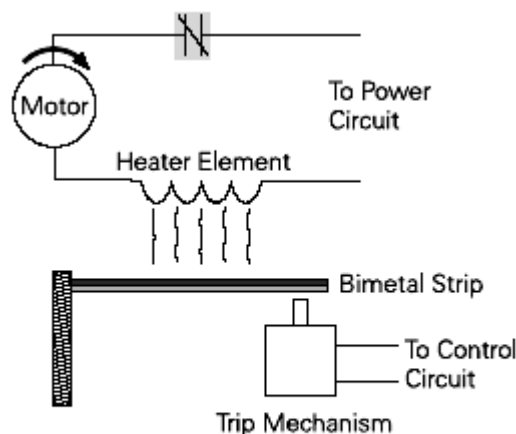
1- Trip Class



شکل (۷۵)

۵-۹- رله های اضافه بار بی متال

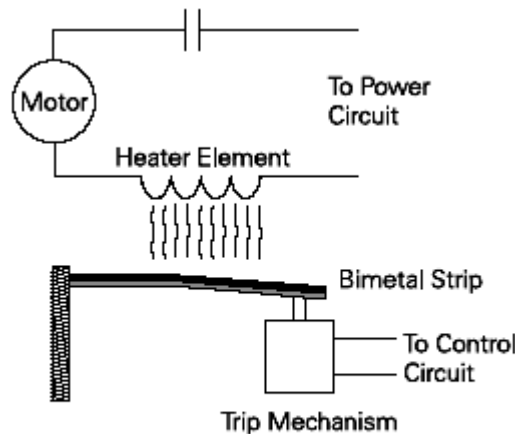
همانطور که گفته شد برای محافظت دستگاه و جلوگیری از جریانهای اضافی، در مدار قدرت موتورهای الکتریکی از یک رله حرارتی در سر راه عبور جریان استفاده می شود. نام دیگر این رله ها رله اضافه بار و یا رله بی متال می باشد. هر رله حرارتی سه کنتاکت ورودی و سه کنتاکت خروجی دارد که در مدار قدرت مابین کنتاکتور و مصرف کننده قرار می گیرند. در داخل این رله ها به ازای هر کنتاکت از یک نوار بی متال (دو فلز از دو جنس مختلف که ضریب انبساط طولی آنها نیز با هم فرق دارد) استفاده شده است. روی هر بی متال چند رشته سیم حامل جریان پیچیده شده است. در شرایط کار عادی، حرارت ایجاد شده توسط هیتر برای خم کردن نوار بی متال و تریپ دادن رله اضافه بار کافی نیست. (شکل ۷۶)



Normal Current Flow

شکل (۷۶)

در شرایط اضافه بار گرمای تولید شده توسط هیترمانند شکل (۷۷) باعث خم شدن بی متال شده و در نتیجه روی کنتاکت مربوطه اثر می گذارد. کنتاکت مزبور یعنی تیغه ۹۵ و ۹۶ مانند شکل (۷۸) در مدار فرمان و سری با مدار استپ کنتاکتور قرار گرفته و مانند یک شستی استپ عمل می کند. در ضمن کنتاکت ۹۷ و ۹۸ نیز مانند یک استارت عمل می کند که معمولاً از این قسمت برای آلارم یا آژیری که نشان دهنده قطع شدن مصرف کننده در برابر جریان اضافی است استفاده می شود.



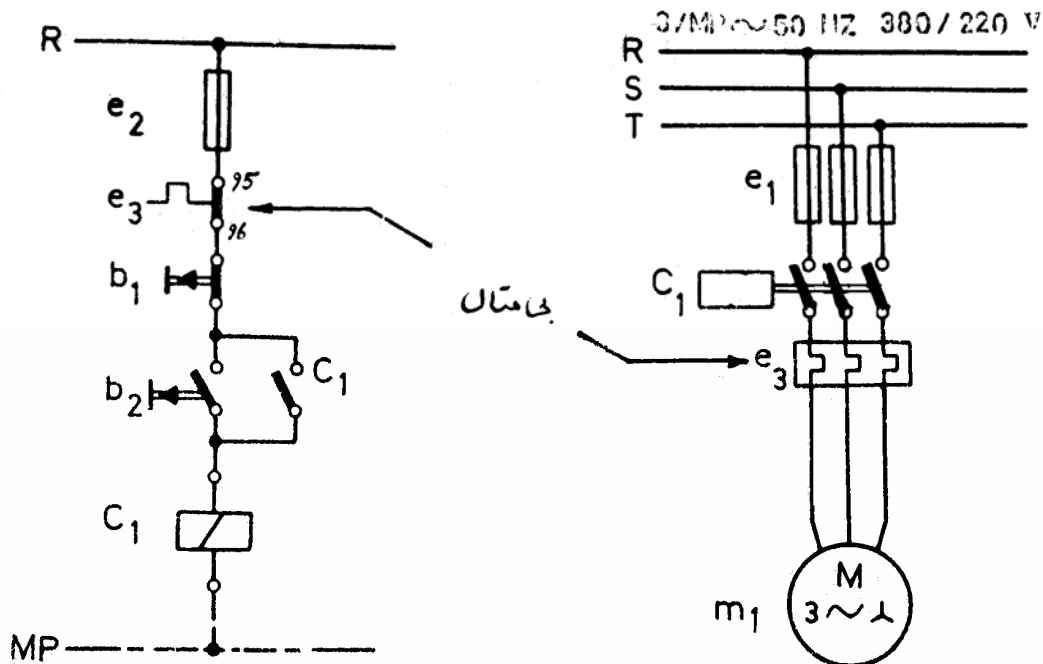
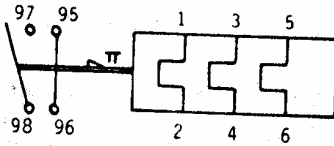
Overload Condition

شکل (۷۷)

همانطور که گفته شد از رله های حرارتی برای حفاظت اضافه بار در موتورها، بارهای نامتعادل و قطع یک فاز، اتصالی سیم پیچی در داخل استاتور (اتصال حلقه یکفاز، اتصال فاز با فاز) استفاده می شود. این نوع رله های حرارتی معمولاً قابلیت ۳۰ بار عمل در هر ساعت را دارد و در جریان مستقیم هم قابل استفاده می باشد.

رله حرارتی بعد از قطع مدار، معمولاً بحالت اول در نمی آید و باید پس از بررسی، دکمه ریستی را که روی آن نصب شده است و به رنگ قرمز یا آبی می باشد را فشار داد. در شکل (۷۸) نقشه مدار قدرت و مدار فرمانی که دارای رله حرارتی است، نشان داده شده است.

بعضی از رله های اضافه بار که با نوارهای بی متال تجهیز شده اند بگونه ای طراحی شده اند که وقتی نوار سرد شد و به حالت اولیه برگشت به طور اتوماتیک ریست شده و موتور را راه اندازی می کند. اگر علت اضافه بار هنوز وجود داشته باشد، موتور دوباره تریپ خورده و در فواصل زمانی موجود ریست می شود. در انتخاب این نوع اضافه بار باید دقت کافی به عمل آید چون تکرار این سیکل های قطع و وصل ممکن است به موتور آسیب برساند.

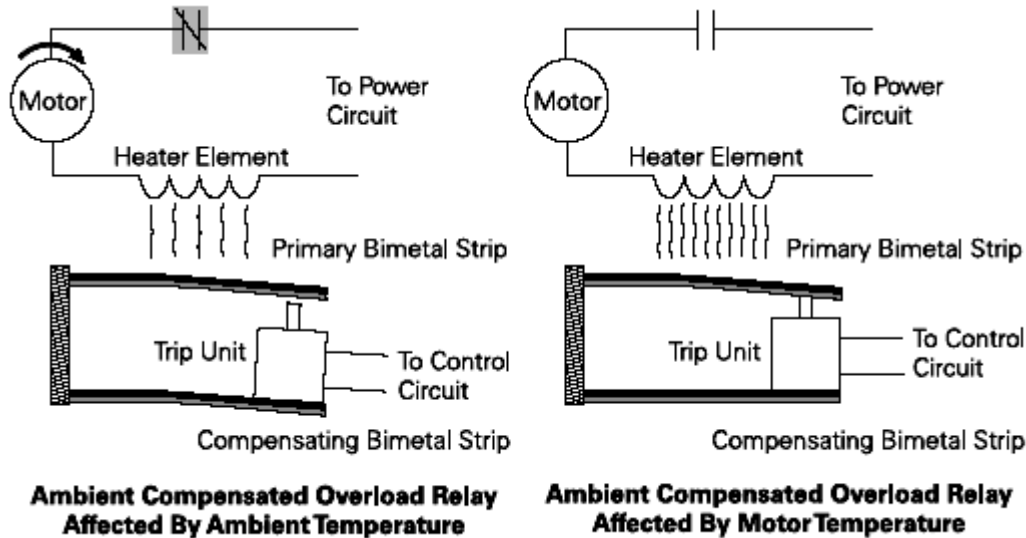


شکل (۷۸)

۵-۱۰- جبران دمای محیط در رله اضافه بار

در بعضی از کاربردهای خاص مانند پمپهای زیر آبی، موتور در محلی نصب می شود که دمای محیط اطراف آن ثابت است ولی کنترلرهای موتور ورله اضافه بار در مکانی نصب می شود که درجه حرارت محیط متغیر است. در چنین حالتی نقطه تریپ رله اضافه بار با دمای هوای اطراف و جریان جاری شده در موتور تغییر خواهد کرد. این عملکرد باعث تریپ نا بهنگام موتور خواهد گردید.

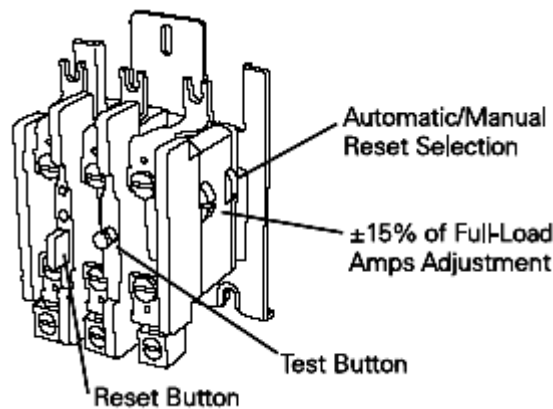
برای رفع مشکل فوق از رله های اضافه بار جبران کننده دمای محیط استفاده می شود. در این رله ها علاوه بر باریکه بی متال اولیه از یک باریکه بی متال جبران شده نیز مانند شکل (۷۹) استفاده می شود. در این حالت، هنگامی که دمای محیط تغییر می کند به طور مساوی بر روی هر دو بی متال تأثیر گذاشته و موتور قطع نمی شود. از آنجاکه جریان جاری شده در موتور و المان حرارتی بر روی بیمتال اولیه تأثیر می گذارد بنابراین در صورت وقوع اضافه بار بیمتال اولیه واحد تریپ را فعال خواهد نمود (شکل ۷۹)



شکل (۷۹)

۵-۱۱- رله اضافه بار جبران شده با بیمتال کلاس ۴۸

این نوع رله در انواع تک پل و سه پل موجود می باشد و می توان آنرا برخلاف رله اضافه بار آلیاژ ذوبی^۱ برای عملکرد دستی و یا خود ریست کن^۲ نیز تنظیم نمود. توسط صفحه مدرج تنظیمی که روی این رله قرار دارد می توان تنظیم جریانی تریپ را تا $\pm 15\%$ تنظیم نمود. هیتز های این نوع رله نیز در کلاسهای ۲۰ یا ۱۰ موجود است. همچنین یک کنتاکت کمکی NO یا NC به عنوان آپشن در رله تعبیه شده است (شکل ۸۰)



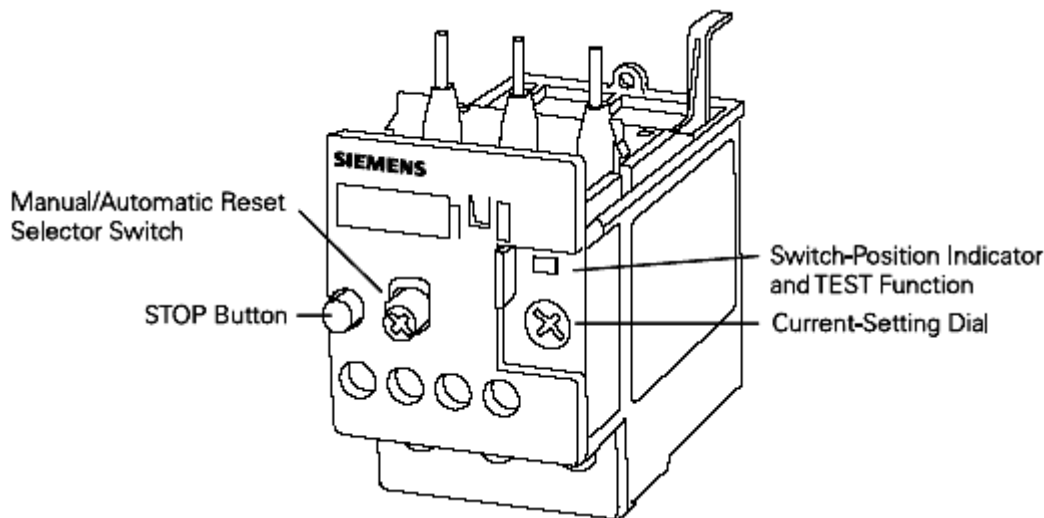
شکل (۸۰)

۵-۱۲- رله اضافه بار SIRIUS 3RU11

در این نوع رله اضافه بار هیتزها به صورت یک قسمت کاملاً مجزا طراحی شده اند و کلاس تریپ آن ۱۰ می باشد. رله SIRIUS 3RU11 مجهز به ریست اتوماتیک و دستی، تنظیمات جریانی قابل تنظیم و جبران کننده محیطی می باشد. همچنین یک نمایشگر موقعیت کلید نیز

1-Melting alloy Overload
2-Self resetting Operation

مانند شکل (۸۱) برای انجام تست تعیبه شده است که برای شبیه سازی رله اضافه بار تریپ خورده از آن استفاده می شود. این رله همچنین دارای یک کنتاکت NO و یک کنتاکت NC نیز می باشد.



شکل (۸۱)

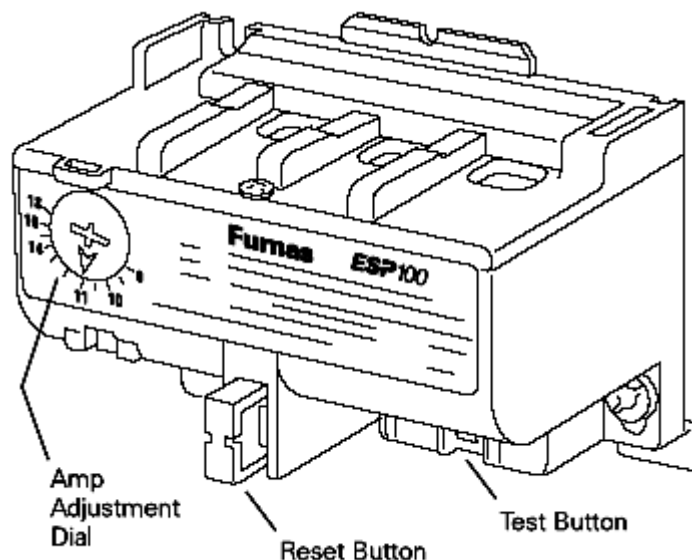
۵-۱۳- رله های اضافه بار الکترونیکی

یکی دیگر از رله هایی که برای حفاظت موتورها به کار می رود رله های اضافه بار الکترونیکی است. مزایای رله های اضافه بار الکترونیکی زیاد می باشد. ولی چند ویژگی معمول این رله ها را می توان ذکر نمود. یکی از مزایای این گونه رله ها طراحی بدون هیتر آنست. این نوع طراحی، هزینه نصب رله و نیاز به انبار انواع مختلف هیترها را جهت استفاده در موتورهای مختلف کاهش می دهد. این نوع رله ها حفاظت قطع فاز را نیز انجام می دهند. احتمال سوختن سیم پیچ موتورها در صورتی که یکی از فازهای تغذیه قطع شود بسیار زیاد خواهد بود. رله های اضافه بار الکترونیکی می توانند قطع فاز را تشخیص داده و موتور را از منبع جدا نمایند. این امکان در رله های اضافه بار مکانیکی وجود ندارد.

۵-۱۳-۱- رله های اضافه بار الکترونیکی مدل FURNAS ESP 100

یک رله ESP 100 به تنهایی قادر است حداقل ۶ سایز هیتر را پوشش می دهد. علاوه بر این، جریان بار کامل موتور یا FLA مانند شکل (۸۲) با یک پیچ تنظیم می شود. مثلاً رله ESP 100 که در شکل (۸۲) نشان داده شده است از ۹ تا ۱۸ آمپر قابل تنظیم است. منحنیهای تریپ کلاسهای ۱۰، ۲۰، و ۳۰ NEMA برای هر کاربردی در دسترس می باشد.

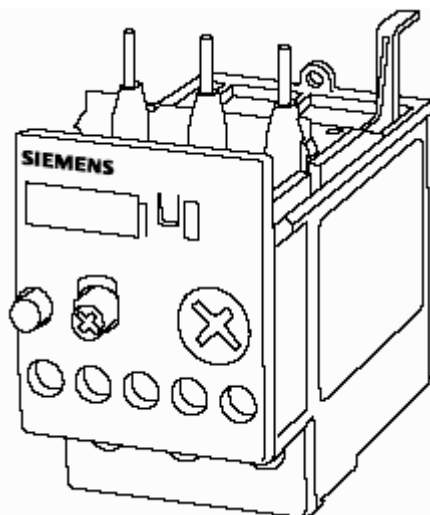
این نوع رله هم به صورت دستی وهم به صورت خود ریست موجود است. در این نوع رله نیز کنتاکتهای کمکی وجود دارد.



شکل (۸۲)

۵-۱۳-۲- رله اضافه بار الکترونیکی مدل Siemens 3RB10

طراحی این نوع رله بسیار شبیه مدل ESP 100 است و تریپ آن از نوع کلاس ۱۰ و ۲۰ بوده و قابلیت ریست دستی و اتوماتیک، ستینگ جریانی قابل تنظیم و جبران کننده دما را نیز دارد. این نوع رله که در شکل (۸۳) نشان داده شده است دارای یک کنتاکت کمکی NC، یک کنتاکت NO و یک نمایشگر موقعیت کلید برای شبیه سازی تریپ رله می باشد.

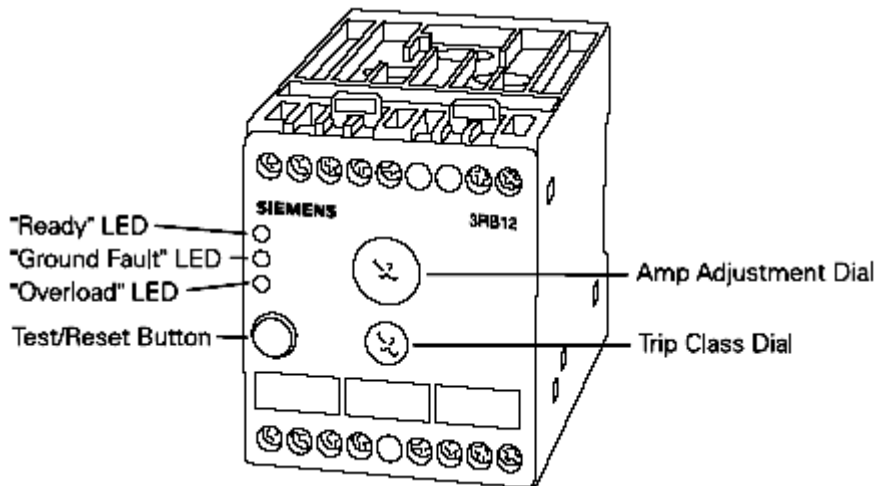


شکل (۸۳)

۵-۱۳-۳- رله اضافه بار الکترونیکی مدل Siemens 3RB12

این نوع رله علاوه بر ساختار بدون هیتر آن و حفاظت در برابر قطع فاز قابلیت‌هایی همچون حفاظت اتصال زمین، عدم تعادل فاز، نمایشگر LED (شامل چراغ آماده به کار، چراغ اتصال زمین

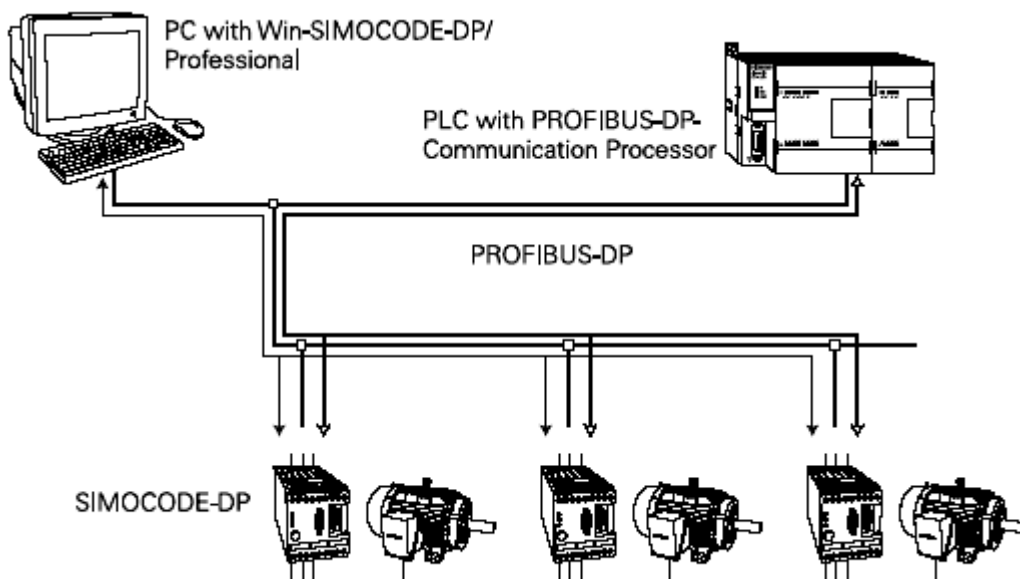
و چراغ اضافه بار)، ریست اتوماتیک با کنترل از راه دور و کلاسهای تریپ انتخابی (۵، ۱۰، ۱۵، ۲۰، ۲۵ و ۳۰) را نیز دارا می باشد. رله 3RB12 دارای امکان Self Monitoring بوده و دارای ۲ کنتاكت NO و ۲ کنتاكت NC مجزا نیز می باشد.



شکل (۸۴)

۵-۱۴ - سیستم ارتباطی ProfI Bus DP

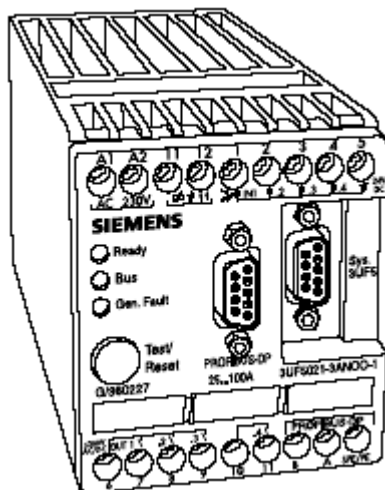
ارسال سریع اطلاعات در هر فرآیند پیچیده از ضروریات است. سیستم ProfI Bus DP یک سیستم ارتباطی باز است که بر مبنای استانداردهای بین المللی موسسات صنعتی ایجاد شده است. این سیستم، اتصال چند دستگاه مانند رله اضافه بار Simocode- DP را مانند شکل (۸۵) برای ارتباط با یک PLC یا یک کامپیوتر بر روی یک باس امکان پذیر می سازد. این سیستم ارتباطی جایگزینی برای سیم کشیهای موازی بوده و مقرون به صرفه است.



شکل (۸۵)

۵-۱۵- رله اضافه بار 3UF5 SiMOCODE – DP

این رله به همراه سیستم ProFI Bus DP، بار را در برابر اضافه بار، عیوب فاز، اتصال زمین و عدم تعادل جریان محافظت می‌کند. این رله را می‌توان از طریق یک مرکزمانند کامپیوتری که نرم افزار Win-SiMOCODE – DP بر روی آن نصب است و یا یک PLC با یک پروسور ارتباطی ProFI Bus DP کنترل، نظارت، تست و پارامتر گذاری نمود. از واحد 3UF50 می‌توان به عنوان یک رله اضافه بار حالت جامد مستقل نیز برای حفاظت موتور استفاده نمود. در این رله کلاس تریپ در ۶ مرحله از کلاس ۵ تا کلاس ۳۰ قابل انتخاب است. واحد اصلی این رله که در شکل (۸۶) نشان داده شده است با چهار ورودی و چهار خروجی تغذیه می‌شود ولی واحدهای دیگری نیز موجود است که دارای ۸ ورودی و ۴ خروجی اضافی می‌باشند.



شکل (۸۶)

پرسشهای فصل پنجم :

- ۱- چرا برای حفاظت مدار در برابر اتصال کوتاه از رله اضافه بار استفاده نمی‌شود؟
- ۲- ویژگی های یک رله اضافه بار را نام ببرید.
- ۳- کلاس تریپ در رله اضافه بار چیست؟
- ۴- در رله اضافه بار، جبران دمای محیط چگونه انجام می‌شود؟
- ۵- مزیت رله اضافه بار الکترونیکی در چیست؟
- ۶- سیستم ارتباطی ProFI Bus DP چیست؟

PowerEn.ir

فصل ششم

کنتاکتورها و استارترهای مغناطیسی

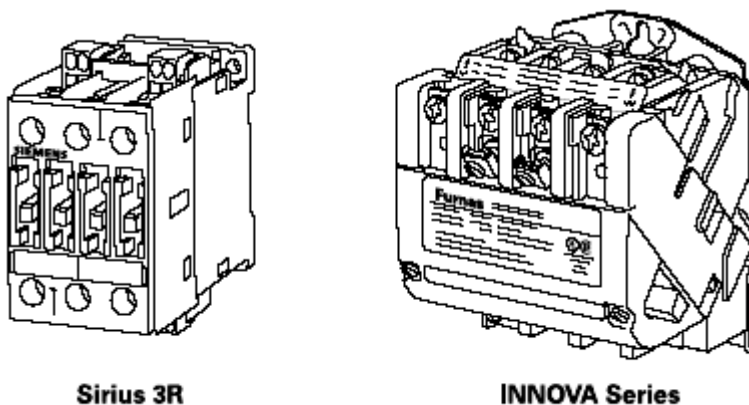
PowerEn.ir

اهداف آموزشی فصل ششم:

- ۱- آشنایی با کنتاکتورها و ساختمان و موارد کاربرد آنها
- ۲- آشنایی با استارترها و روش استفاده از آن در مدار فرمان
- ۳- شناخت مشخصات استارترها بر اساس استانداردهای موجود
- ۴- آشنایی با مدل‌های مختلف کنتاکتورها و استارترهای زیمنس

۶-۱- ساختمان کنتاکتور و اصول عملکرد آن

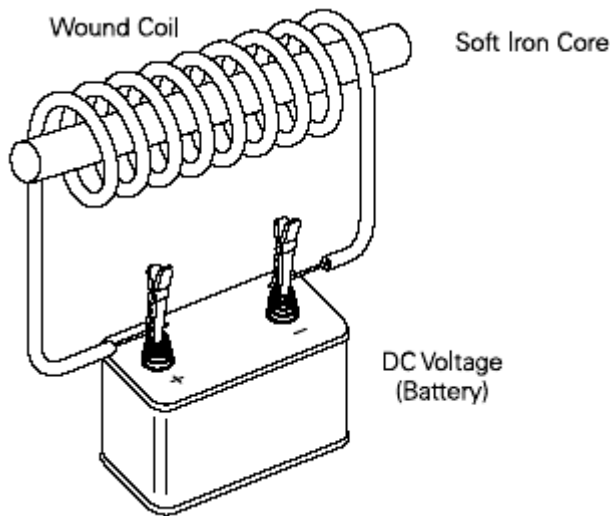
در بسیاری از کاربردهای صنعتی نیاز به وسایلی که بتوانند از راه دور موتور را خاموش و روشن نماید احساس می‌شود. برای این منظور از کنتاکتورها که نمونه‌ای از آن در شکل (۸۷) نشان داده شده است، استفاده می‌شود.



شکل (۸۷)

بطور کلی کنتاکتور رله ایست که مانند یک کلید ساده سه فاز دارای سه کنتاکت اصلی برای وصل مدار قدرت و کنتاکتهای کمکی جهت مدار فرمان می‌باشد. کنتاکتورهای مغناطیسی براساس قوانین الکترومغناطیس کار میکنند. می‌دانیم با پیچیدن یک سیم روی یک هسته آهنی نرم مانند شکل (۸۸) می‌توان یک آهنربای ساده ساخت. وقتی یک ولتاژ DC به سیم اعمال می‌شود، میله آهنی مغناطیس شده و وقتی این ولتاژ قطع گردد آهن به حالت غیر مغناطیسی اول خود بر می‌گردد. از این خاصیت در کنتاکتورهای مغناطیسی استفاده می‌شود.

PowerEn.ir



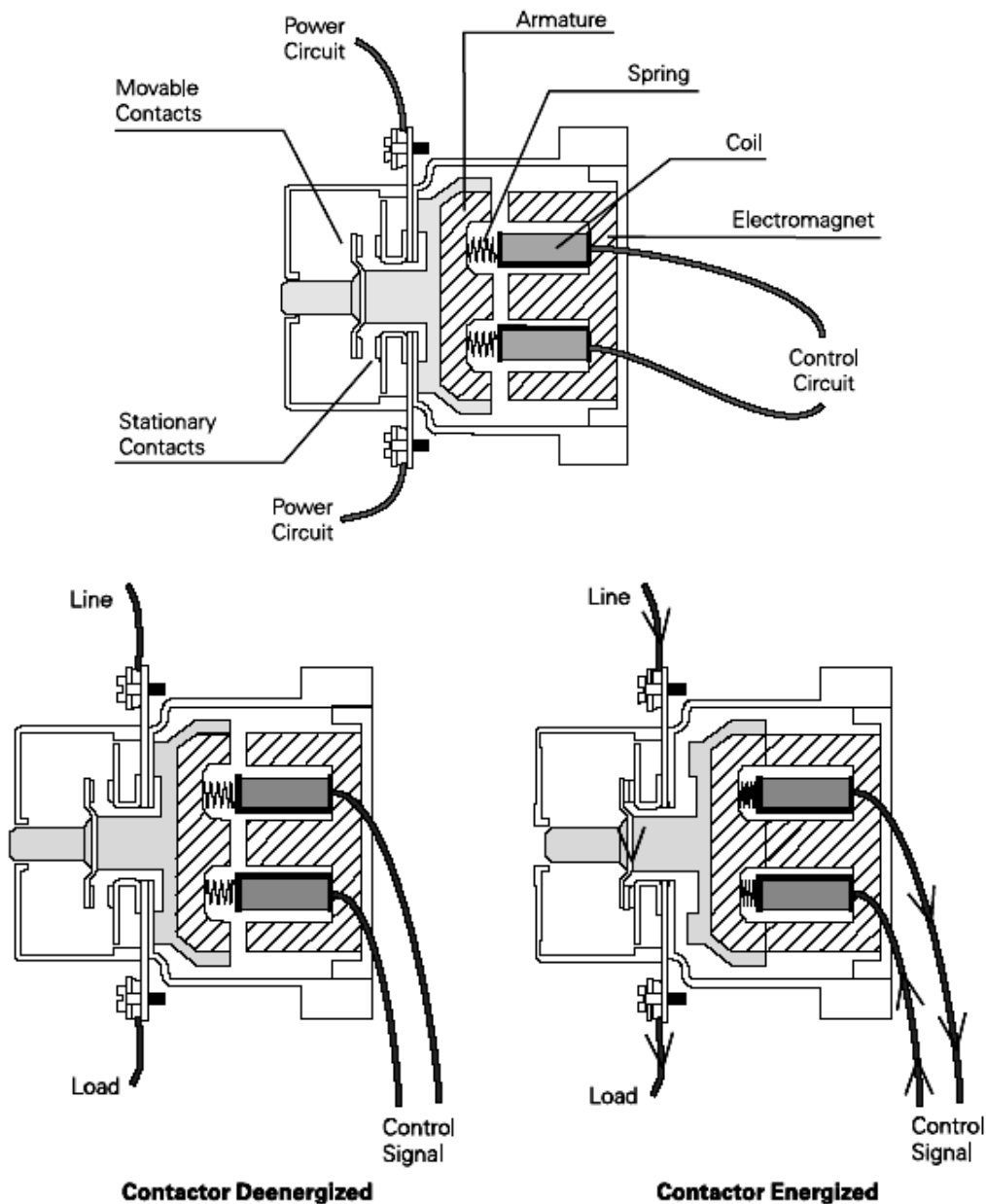
شکل (۸۸)

مدار هر کنتاکتور از دو مدار کاملاً جدا گانه تشکیل می شود که شامل مدار قدرت و مدار فرمان می باشد.

مدار قدرت مانند هر کلیدسه فازدیگر، جریان سه فازرا به مصرف کننده می رساند. پلاتین و کنتاکتهایی که برای انتقال جریان در مدار قدرت بکار میروند باید تحمل جریان راه اندازی را داشته باشند. همچنین سیم ها و کابلها در این مدار باید متناسب با جریان مصرف کننده تعیین شود. مدار فرمان هیچ رابطه ای بامدار قدرت ندارد. توسط این مدار جریان به بوبین کنتاکتور می رسد. پلاتین و کنتاکتهای مدار فرمان (تیغه های کمکی) برای جریانهای کم ساخته می شوند. همچنین سیم های مدار فرمان نیز به همان نسبت نازکتر انتخاب می شوند.

شکل (۸۹) ساختمان داخلی یک کنتاکتور را نشان می دهد. سیم پیچ یا کوئل کنتاکتور که در این شکل مشاهده می شود ممکن است با جریان مستقیم یا متناوب و با ولتاژ و یا جریان کم تحریک شود. عملکرد این کوئل شبیه عملکرد آهنربای شکل (۸۸) است که قبلاً بررسی گردید. هنگامی که توان از مدار کنترل به این کوئل می رسد، میدان مغناطیسی ایجاد شده باعث تولید آهنربای مغناطیسی می شود. این میدان مغناطیسی، آرمیچر را به سمت آهنربا جذب نموده و باعث بستن کنتاکتها می شود. وابسته شدن این کنتاکتها، جریان از طریق مدار قدرت و از خط به بار جاری می شود. وقتی کوئل الکترو مگنت بی برق می شود، میدان مغناطیسی قطع شده و کنتاکتهای متحرک تحت فشار فنر باز می شوند. در این حالت جریان قطع می گردد. شکل (۸۹)

PowerEn.ir

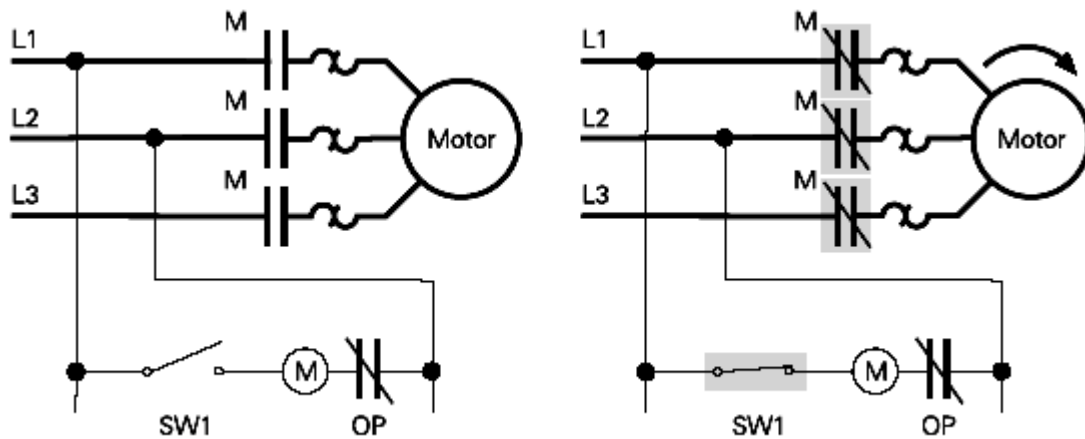


شکل (۸۹)

شماتیک شکل (۹۰) کوپل آهنربای یک کنتاکتور را که از طریق کلید $SW1$ به مدار کنترل متصل است نشان میدهد. کنتاکتهای قدرت کنتاکتور در مدار بین خط سه فاز و موتور سه فاز قرار می گیرد. موقعیکه کلید $SW1$ بسته می شود کوپل الکترومگنت برقرار شده و با بستن کنتاکتهای M توان را به موتور می رساند. با باز کردن $SW1$ کوپل بی برق شده و کنتاکتهای M باز و توان از روی موتور برداشته می شود.

همانطور که گفته شد برای اینکه جریان از طریق مدار قدرت به مصرف کننده برسد، باید بوبین کنتاکتور تحریک شود. معمولاً برای رساندن جریان به بوبین هر کنتاکتور بجای استفاده از کلید یک پل از شستی استفاده می شود. البته همانطور که قبلاً گفته شد، اگر برای قطع

و وصل یک مدار از شستی استفاده شود مانند زنگ اخبار و یا در باز کن برقی، لحظه ای خواهد بود. اما کنتاکتور باید بطور دائم وصل باشد. با استفاده از تیغه های کمکی می توان با یکبار فرمان دادن به بوسیله شستی کنتاکتور را وصل نمود. در این صورت با قطع شستی، کنتاکتور قطع نمی گردد و برای قطع کردن مدار کنتاکتور باید از شستی دیگری استفاده نمود.



شکل (۹۰)

۶-۲- مشخصات کنتاکتور

هر کنتاکتور دارای مشخصات الکتریکی، حرارتی و مکانیکی خاصی است که به قرار زیر

است:

- ✓ ولتاژ نامی
- ✓ جریان نامی
- ✓ انرژی مصرفی
- ✓ درجه حرارت کار
- ✓ جریان حرارتی
- ✓ تعداد تیغه ها
- ✓ زمان قطع و وصل
- ✓ عمر مکانیکی
- ✓ نرم یا استاندارد

الف- ولتاژ نامی

هر کنتاکتور ممکن است در شبکه های مختلف ولتاژ و فرکانس کار کند، لذا باید قطعات

آن از نظر عایقی تحمل ولتاژ و فرکانس شبکه مزبور را داشته باشد.

ب- جریان نامی

حجم و شکل هر کنتاکتور مانند هر کلید دیگر باید با جریانی که آنرا قطع و وصل می کند متناسب باشد. از طرفی نوع بار کنتاکتور نیز بسیار حائز اهمیت است. به عنوان مثال کنتاکتور ۶۳ آمپری که برای یک بار القایی مانند موتور القایی رتور قفسی استفاده می شود می تواند جریان بیشتری را برای یک بار اهمی مانند بار روشنایی تحمل کند. (حدود ۸۰ آمپر)

ج- انرژی مصرفی

سیم پیچ بوبین هر کنتاکتور را می توان برای کار با ولتاژهای مختلف از ۱۲ ولت جریان مستقیم تا ۵۰۰ ولت جریان متناوب طراحی نمود. البته اگر به سیم پیچ جریان مستقیم داده شود، بهتر است. به همین دلیل در بعضی از کنتاکتورها جریان متناوب شبکه را با استفاده از یکسوکننده ها، برای مصرف سیم پیچ کنتاکتور یکسو می کنند.

کنتاکتور به دلیل عبور جریان از سیم پیچ بوبین آن، خود نیز به عنوان یک مصرف کننده مقداری توان مصرف کرده و گرم می شود. یک کنتاکتور خوب باید دارای مصرف داخلی کمی باشد. برای کم کردن مصرف داخلی کنتاکتور می توان از یک مقاومت که بعد از عمل کردن کنتاکتور با سیم پیچ بوبین سری می شود، استفاده کرد. به دو سر این مقاومت تیغه ای از خود کنتاکتور وصل می گردد. بعد از اینکه جریان وارد سیم پیچ شد، تیغه که قبلاً بسته بود، باز شده و مقاومت سر راه بوبین قرار گرفته و با آن سری می شود.

د- درجه حرارت کار

کنتاکتور نیز مانند وسایل دیگر، باید در درجه حرارت معینی از محیط کار کند. معمولاً درجه حرارت کنتاکتورها از $20^{\circ}C$ - تا $60^{\circ}C$ + سانتی گراد است.

ه- جریان حرارتی

حداکثر جریانی که در اثر عبور آن از کنتاکتور به آن آسیب نمی رساند را جریان حرارتی کنتاکتور می نامند. این جریان که بر روی کنتاکتور نیز نوشته می شود غیر از جریان نامی کنتاکتور می باشد.

و- تعداد تیغه ها

همانطور که گفته شد هر کنتاکتور دارای دو نوع تیغه یا کنتاکت می باشد. یکی تیغه های اصلی است که معمولاً برای قطع و وصل مدار قدرت از سه تیغه باز استفاده می شود و دیگری

تیغه های فرعی باز وبسته است که در اصطلاح به آن تیغه های فرمان یا کمکی می گویند. جمع تیغه های اصلی و فرعی در یک کنتاکتور باید مشخص باشد. در بعضی از انواع کنتاکتورها، تیغه های فرعی قابل تغییر یعنی کم و زیاد شدن می باشد. توضیح اینکه تیغه های کمکی کنتاکتور، ظرفیت از تیغه های اصلی بوده و فقط تحمل جریان مدار فرمان را دارد.

ز- زمان قطع و وصل

زمان قطع و وصل یا بطور کلی زمان عملکرد هر کنتاکتور، زمانی است که پس از سپری شدن آن تیغه ها باز و یا بسته می شوند. این زمان در کنتاکتور ورله ها طوری تنظیم می شود که عمل قطع و وصل در زمان معینی اتفاق بیفتد. این زمان در حدود ۲۰ میلی ثانیه می باشد.

ح- عمر مکانیکی

هر کنتاکتور پس از زمان معینی فرسوده و غیر قابل استفاده می گردد. این زمان را عمر مکانیکی کنتاکتور می نامند. زمان مزبور بر حسب تعداد دفعات قطع و وصل کنتاکتور مشخص می شود. معمولاً تعداد دفعات قطع و وصل کنتاکتورها بین ۲ تا ۴ میلیون بار تغییر می کند. ضمناً مقدار ولتاژ و جریان کنتاکتور نیز در این امر مؤثر است.

ط - نرم یا استاندارد کنتاکتور

کنتاکتورها با استانداردهای مشخصی ساخته می شوند. این استانداردها بصورت زیر است.

۱- نرم های آلمانی VDE - DIN

۲- نرم های فرانسوی UTE - NF

۳- نرم های انگلیسی B.S

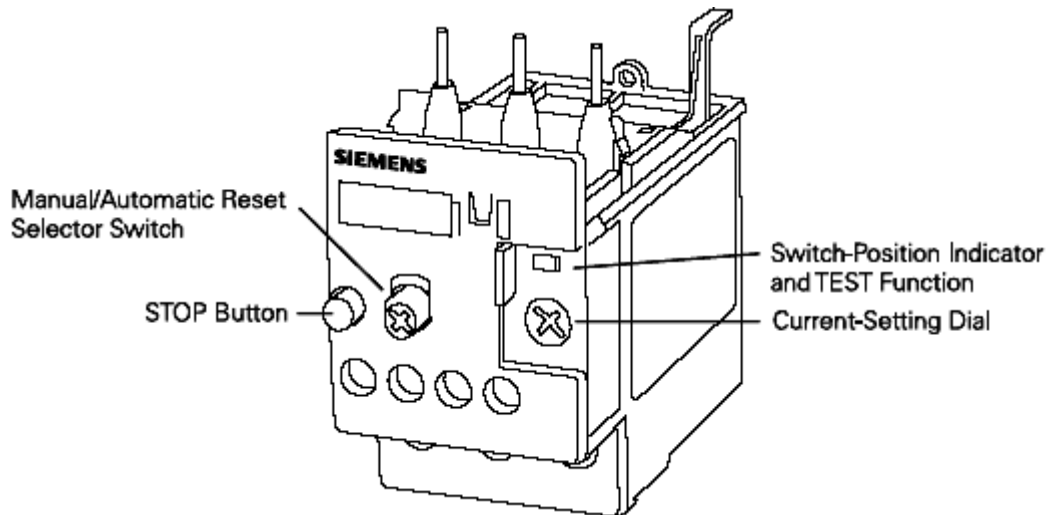
۴- نرم های کانادایی GSA

۵- نرم های کمیسیون بین المللی الکتروتکنیک IEC

۳-۶- رله اضافه بار

کنتاکتورها که برای کنترل توان در کاربرد های مختلف استفاده می شود، فقط می توانند موتورها را خاموش و روشن کنند. در شرایطی که بار موتور از مقدار نامی بیشتر باشد کنتاکتورها نمی توانند چنین وضعیتی را احساس نمایند و بنابراین هیچ گونه حفاظت اضافه باری را انجام نمی دهند. در بیشتر کاربردهای موتوری نیاز به حفاظت اضافه بار است. در بعضی از موتورهای کوچک حفاظت اضافه بار در داخل موتور تعبیه شده است.

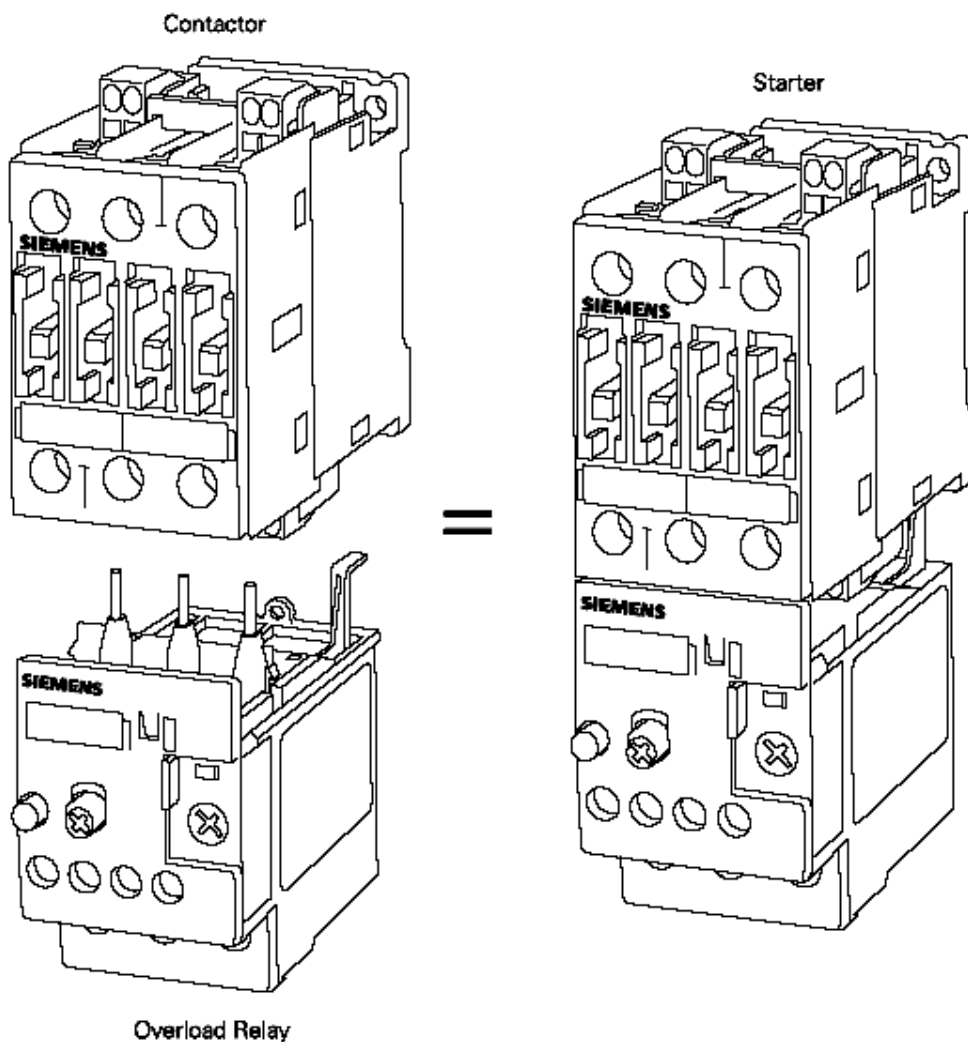
رله های اضافه بار که شرح آن در فصل قبل گذشت عمل حفاظت اضافه بار را انجام می دهند. اساس عملکرد این رله همانطور که قبلاً اشاره گردید با استفاده از هیترها و باریکه های بی متال می باشد. شکل (۹۱)



شکل (۹۱)

۶-۴- استارتور موتور

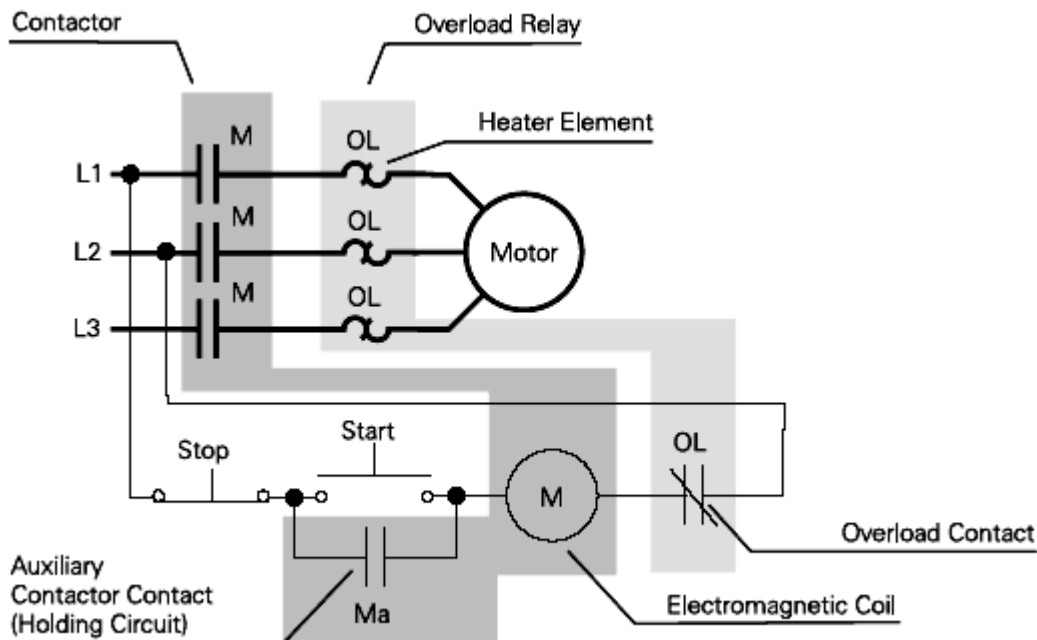
کنتاکتورها ورله های اضافه بار وسایل کنترلی مجزایی هستند. هنگامیکه یک کنتاکتور به همراه یک رله اضافه بار به کار می رود به آن استارتور گفته می شود. شکل (۹۲)



شکل (۹۲)

۶-۵- استارت موتور در مدار فرمان

دیاگرام شکل (۹۳) رابطه الکتریکی کنتاکتور و رله اضافه بار را نشان می دهد. در این شکل کنتاکتور که شامل کویل الکترومغناطیسی، کنتاکتهای اصلی و کنتاکتهای کمکی می باشد پر رنگ تر نشان داده شده است. رله اضافه بار نیز که شامل هیترهای OL و کنتاکتهای اضافه بار می باشد به صورت کم رنگ تر نشان داده شده است. کنتاکتورها و رله های اضافه بار دارای کنتاکتهای اضافی نیز هستند که به آنها کنتاکتهای کمکی گفته می شود در مدار کنترل به کار می رود. در این مدار یک کنتاکت NO مربوط به رله اضافه بار به طور سری با کویل کنتاکتور M و L2 قرار گرفته است. همچنین یک کنتاکت کمکی M (Ma) نیز بطور موازی با کلید Start قرار گرفته است.



شکل (۹۳)

۶-۶- مقادیر نامی استارترها بر اساس استانداردهای موجود

کنتاکتورهای راه انداز بر اساس اندازه و مقدار باری که می توانند تحمل کنند تقسیم بندی می شوند. سازمانهای NEMA¹ و IEC² از جمله سازمانهایی هستند که کنتاکتورها و استارترها را تقسیم بندی می کنند. NEMA در ابتدا مربوط به تجهیزاتی بود که در آمریکای شمالی مورد استفاده قرار می گرفت ولی IEC مربوط به تجهیزاتی است که در بسیاری از کشورها از جمله ایالات متحده به فروش می رسد.

PowerEn.ir

1- National Electrical Manufacturer Association

2-International Electrotechnical Commission

۶-۶-۱- استاندارد NEMA

مقادیر NEMA بر اساس استانداردهای ICS2 دارای بیشترین اسب بخار می باشند. کنتاکتورهای راه اندازی NEMA بر اساس اندازه NEMA آنها انتخاب می شوند. این اندازه ها مطابق جدول (۴) از سایز 00 تا سایز 9 موجود هستند.

جدول (۴)

NEMA Size	Continuous Amp Rating	HP 230 VAC	HP 460 VAC
00	9	1	2
0	18	3	5
1	27	7	10
2	45	15	25
3	90	30	50
4	135	50	100
5	270	100	200
6	540	200	400
7	810	300	600
8	1215	450	900
9	2250	800	1600

وسایل کنترل موتور NEMA به خاطر ساختار زمخت و قدرت بالایشان شناخته شده هستند و به همین دلیل از لحاظ فیزیکی بزرگتر از تجهیزات IEC هستند. کنتاکتورها و استارترهای NEMA در هر کاربردی از کاربردهای ساده خاموش- روشن گرفته تا کاربردهای پیچیده تر شامل ترمز و Jogging مورد استفاده قرار می گیرد. برای انتخاب یک استارتر موتور NEMA برای یک کاربرد خاص دانستن توان اسب بخار و ولتاژ موتور کفایت می کند. اگر در یک کاربرد خاص ترمزها و Jogging های قابل ملاحظه وجود داشته باشد باید وسیله انتخابی یک مرحله کوچکتر انتخاب شود.

شرکت زیمنس روی بعضی از استارتر موتورها، سایز موتور مناسب را دارد. مقادیر نامی این موتورها بین مقادیر نامی سایزهای نرمال NEMA قرار دارد. این موضوع به کاربر اجازه می دهد تا کنترل موتور خود را به کاربرد واقعی آن هر چه نزدیکتر نماید. جدول (۵) سایز موتورهای مناسب موجود را نشان می دهد.

جدول (۵)

MM Size	Continuous AMP Rating	HP 230 VAC	HP 460 VAC
1¾	40	10	15
2½	60	20	31
3½	115	40	75
4½	210	75	150

۶-۶-۲- استاندارد IEC

در بعضی از کاربردها نیاز به استارترهای صنعتی پر قدرت وجود ندارد. در کاربردهایی که فضا بسیار محدود و سیکل کاری شدید است، استفاده از تجهیزات IEC کارا و از لحاظ اقتصادی مقرون به صرفه است. وسایل IEC بر اساس ماکزیمم جریان کاری که توسط موسسه بین المللی الکترونیک در IEC 158-1 منتشر شده است تقسیم بندی می شوند. IEC سایز کنتاکتورها را مشخص نمی کند و به جای آن نوع کاربرد را مانند جدول (۶) مشخص می کند. کنتاکتورهای نوع AC-3 و AC-4 بیشترین استفاده را در کاربردهای راه اندازی موتورها دارند.

جدول (۶)

نوع کنتاکتور	توصیف کاربرد بر طبق IEC
AC1	بارهای غیر سلفی و یا سلفی کم
AC2	راه اندازی موتورهای با حلقه لغزان
AC3	راه اندازی موتورهای قفسه سنجابی
AC4	راه اندازی موتورهای قفس سنجابی با حالت ترمزی- خاموش و روشن سریع
AC11	مدارات کمکی کنترل

جدول (۶) شرایط کار کنتاکتور را در حالت استاندارد AC1 ، AC2 ، AC3 ، AC4 و AC11 مشخص نموده است.

الف) نوع AC1

این نوع شامل کلیه مصرف کننده های غیر القایی و یا مصرف کننده های جریان متناوب با ضریب توان 0.95 به بالا می باشد.

ب) نوع AC2

این حالت برای راه اندازی موتورهای با رتور سیم پیچی شده می باشد که در آن جریان راه اندازی تقریباً دو برابر جریان نامی موتور است. البته مقدار دقیق جریان بستگی به مقاومت مدار رتور (مقاومت سیم پیچی به علاوه مقاومت رتوستای راه اندازی) دارد، تیغه های این نوع کنتاکتور در حالت باز شدن مدار، جریان نامی موتور را قطع می کنند. ولتاژی که در دو سر این کنتاکتها بوجود می آید، تابعی از نیروی ضد محرکه موتور است.

پ) نوع AC3

این حالت برای راه اندازی موتور های القایی رتور قفسی می باشد. کنتاکتور در حالت راه اندازی جریانی در حدود ۵ تا ۷ برابر جریان نامی موتور را تحمل می کند و در زمان باز شدن یا قطع مدار جریان نامی که توسط موتور از شبکه کشیده می شود را قطع می کند. در این حالت تعداد دفعات قطع و وصل در ساعت می تواند زیاد باشد و عمل قطع نیز در این نوع آسان است.

ت) نوع AC4

این حالت شامل راه اندازی، ترمزو تغییر جهت جریان در موتور های رتور قفسی می باشد. در این حالت نیز جریان در زمان بسته شدن کنتاکتور برابر با جریان راه اندازی ۵ تا ۷ برابر جریان رتور است و زمانی که تیغه ها باز می شوند (زمان قطع) جریانی برابر با جریان راه اندازی را تحت ولتاژ شبکه باید قطع نماید. تعداد ولتاژها به نسبت عکس سرعت موتور می تواند زیاد شود. عمل قطع در این نوع کنتاکتور تقریباً مشکل است.

۶-۷ - کنتاکتورهای با هدف مشخصی^۱ یا DP

کنتاکتورهای DP دارای مشخصه های معینی هستند که باید مد نظر قرار گیرد. این نوع کنتاکتورها برای کاربردهای خاص که شرایط کار بطور واضح تعریف شده است طراحی شده اند. این شرایط کاری شامل جریان بار کامل، جریان رتور قفل، جریان غیر سلفی (مقاومتی)، تعداد قطبها، سیکل کاری و تعداد کل عملکردهای مورد انتظار می باشد.

کنتاکتورهای DP با جریان بار کامل موتور (FLA) و جریان رتور قفل (LRA) مشخص می شوند.

FLA مقدار جریانی است که موتور در سرعت نامی، تحت بار مکانیکی کامل و در ولتاژ نامی می کشد.

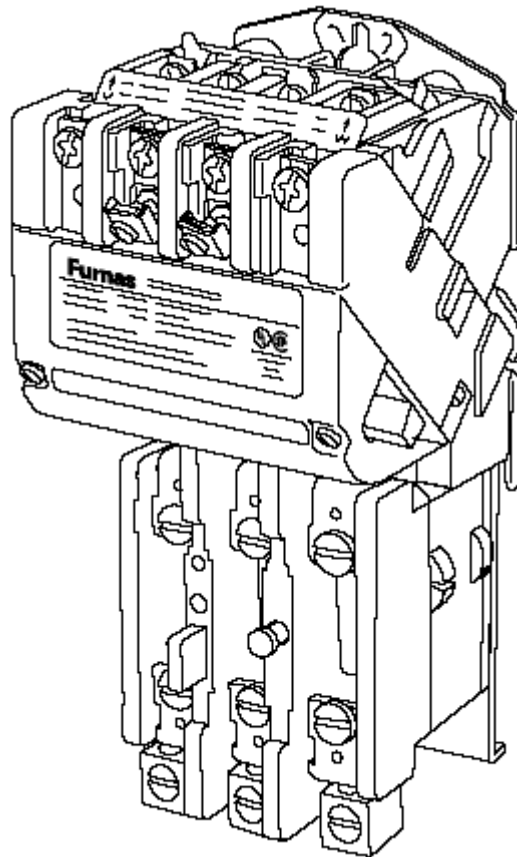
LRA نیز ماکزیمم جریانی است که موتور در لحظه اولی که ولتاژ به موتور اعمال می شود از شبکه می کشد. بطور کلی کنتاکتورهای DP برای بارهای زیر بسیار مناسب هستند:

- گرمایش، تهویه و تهویه مطبوع
- وسایل کشاورزی و آبیاری
- سیستمهای کنترل محیطی
- دستگاههای دفتری و اداری
- کنترلهای مربوط به استخرها و چشمه ها

- دستگاههای جوشکاری
- تجهیزات پزشکی
- دستگاههای سلف سرویس

۶-۸- استارترهای مدل FURNAS INNOVA PLUS

این استارترها از سایز NEMA0 تا 4 و تا توان 100HP موجود هستند. رله های اضافه بار بیمتال جبران شده حرارتی در این استارترها دارای کلاسهای ۱۰ و ۲۰ می باشد. شکل (۹۴)

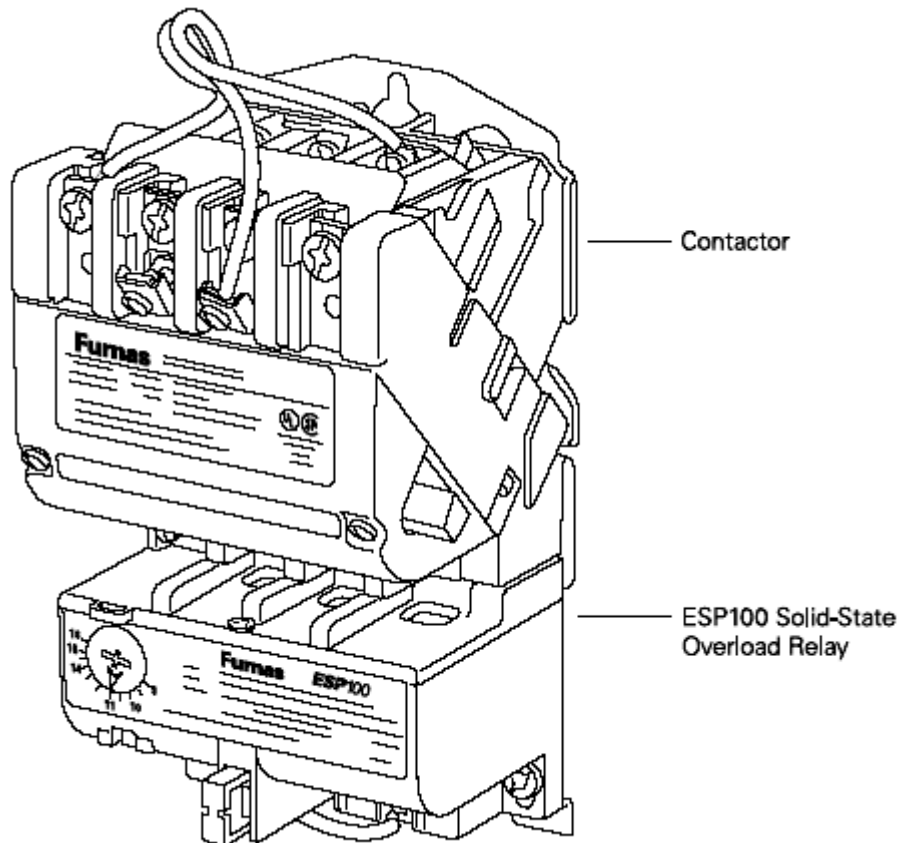


شکل (۹۴)

۶-۹- استارترهای ESP100

این نوع استارترها از همان کنتاکتورهایی استفاده می کنند که در استارترهای INNOVA PLUS به کار می رود. رله اضافه بار در این استارترها از نوع حالت جامد و کلاسهای ۱۰ و ۲۰ و ۳۰ می باشد. رله اضافه بار ESP100 موتورهای سه فاز با FLA برابر با $\frac{1}{4}A$ تا 135A را محافظت می کند. رله اضافه بار از $\frac{1}{4}A$ تا 10A دارای رنج FLA 4:1 می باشد یعنی 10A تا $2\frac{1}{2}$.

بالاتر از 10A رنج FLA برابر با 4:1 است. به عنوان مثال رله اضافه بار ESP100 شکل (۹۵) از ۹ تا ۱۸ آمپر قابل تنظیم است. رله ESP100، موتور را در برابر قطع فاز نیز محافظت می‌کند. به عبارت دیگر این رله تا ۳ ثانیه پس از قطع یکی از فازهای تغذیه، تریپ می‌دهد.

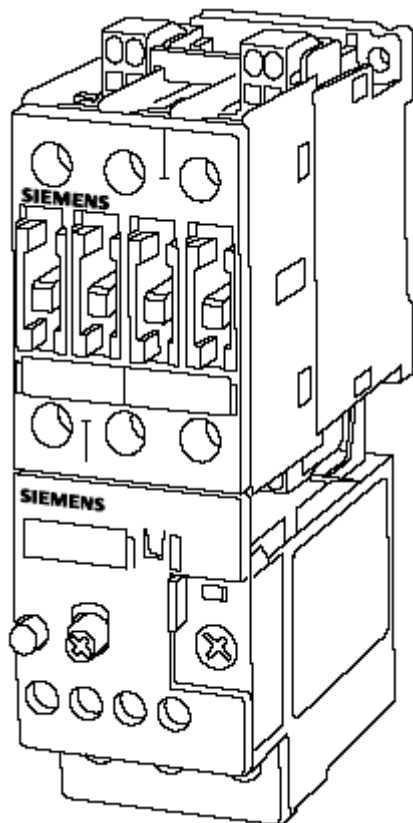


شکل (۹۵)

۶-۱۰- استارترهای نوع SIRIUS 3R

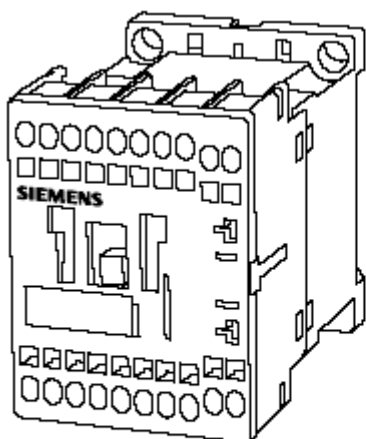
این نوع استارتر شامل یک رنج از کنتاکتورها و رله های اضافه بار است که بارهای تا 95A را در چهار سایز پوشش می‌دهد. این چهار سایز عبارتند از: S0(12A) و S0(25A) و S2(50A) و S3(95A).

یکی از مزایای این نوع استارترها مانند شکل (۹۶) پهنای باریک آنست. برای مثال کنتاکتور S3 که برای 75HP طراحی شده است فقط 70mm پهنای دارد. از دیگر مشخصات این نوع رله ها و کنتاکتورها آنست که می‌تواند در درجه حرارت‌های محیطی تا $140^{\circ}F$ ($60^{\circ}C$) کار کنند. این مزیت به همراه پهنای کوچک کنتاکتور باعث می‌شود بتوان چند کنتاکتور از این نوع را بدون افزایش دمای تجهیزات در داخل یک پنل جا داد.

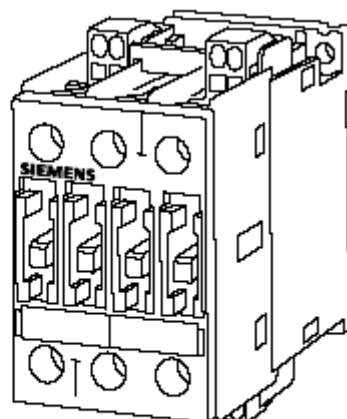


شکل (۹۶)

در کنتاکتورها و رله های S00، ترمینالهای مدار فرمان و مدار قدرت هر دو به صورت کلمپی می باشد. ولی در رله ها و کنتاکتورهای S0 و S2 و S3 فقط ترمینالهای مدار فرمان به صورت کلمپی هستند. شکل (۹۷)



Contactor with
CAGE CLAMP™

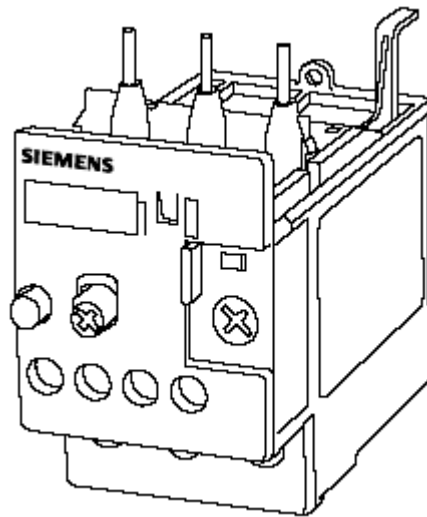


Contactor with
Screw Terminals

شکل (۹۷)

Poweren.ir

رله های اضافه بار مدل SiRIUS 3R حفاظت اضافه جریان کلاس ۱۰ را برای موتورهای DC و AC فراهم می کند. نوارهای بی متال جبران شده محیطی که در این رله تعبیه شده است از تریپهای مجازی ناشی از تفاوت دمای موتور با دمای محیط جلوگیری می کند. این رله اضافه بار که در شکل (۹۸) نشان داده شده است شامل یک تریپ دیفرانسیلی است که باعث می شود در هنگام وقوع قطع فاز سریعتر تریپ دهد.



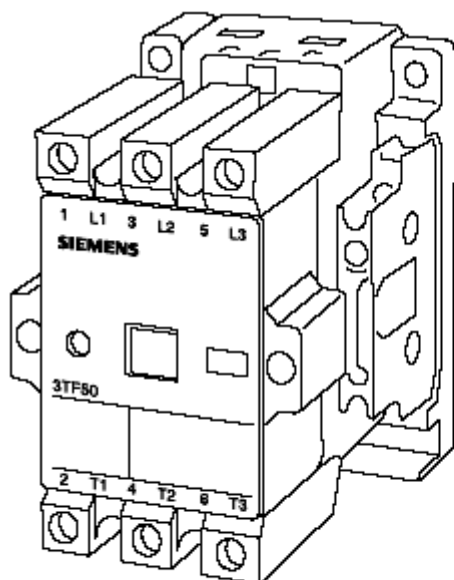
شکل (۹۸)

۱۱-۶- استارترهای مدل 3TF

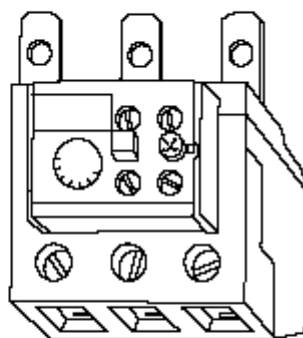
این نوع استارترها بایک رله اضافه بار و یک کنتاکتور مدل 3TF تجهیز شده است و مقادیر آنها از 100 تا 500HP در ولتاژ 460VAC موجود می باشد. کنتاکتهای کمکی نیز برای استفاده در مدار فرمان در این استارترها تعبیه شده است. ولتاژهای کوئل این نوع استارترها در رنج ۲۴ ولت تا 600VAC می باشد.

رله اضافه بار این استارترها از نوع رله کلاس ۱۰ بوده و دارای یک نوار بی متال و یک هیتر برای آشکار سازی اضافه بار می باشد. این رله که در شکل (۹۹) نشان داده شده است، دارای تنظیم جریان بار کامل، کلید تست و کلید ریست می باشد. تنظیم جریان بار کامل به رنج جریان بار کامل موتور مربوط می شود. کلید تست برای این منظور استفاده می شود که مطمئن شویم رله اضافه بار درست کار می کند. کلید ریست نیز که به صورت دستی یا اتوماتیک می باشد برای ریست کردن یک تریپ به کار می رود.

PowerEn.ir



3TF50 Contactor



3UA Overload Relay

شکل (۹۹)

۶-۱۲- انتخاب رله اضافه بار در استارترها

جدول (۷) برای انتخاب ترکیب رله اضافه بار و کنتاکتور مربوط بسیار مفید است.

جدول (۷)

Contactor	Max HP (at 460 VAC)	Overload Relay
3TF50	100	3UA60
3TF51	100	3UA61
3TF52	125	3UA62
3TF53	150	3UA62
3TF54	200	3UA66
3TF55	250	3UA66
3TF56	300	3UA66
3TF57	400	3UA68
3TF68	500	3UA68

پرسشهای فصل ششم :

- ۱- اساس کار کنتاکتور را بیان کنید.
- ۲- مشخصات اساسی یک کنتاکتور را ذکر کنید.
- ۳- نرمهای یک کنتاکتور را نام ببرید.
- ۴- تفاوت کنتاکتور و استارتر در چیست؟
- ۵- کنتاکتورهای AC1 و AC4 در چه مواردی استفاده می شود؟
- ۶- کنتاکتورهای DP در چه مواردی استفاده می شود؟

فصل هفتم رله های کنترلی

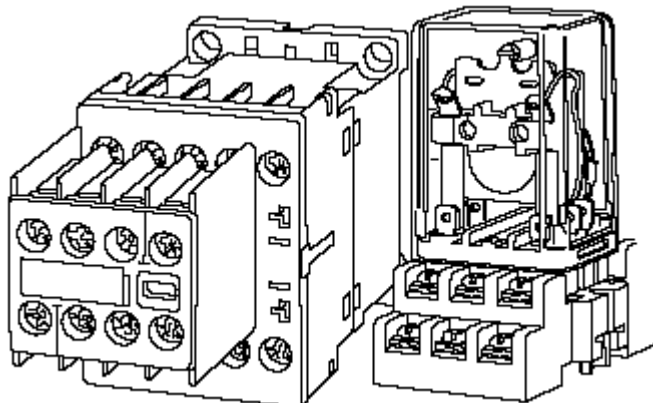
PowerEn.ir

اهداف آموزشی فصل هفتم:

- ۱- آشنایی با رله های کنترلی
- ۲- آشنایی با آرایش کنتاکتها در رله های کنترلی
- ۳- آشنایی با موارد استفاده رله های کنترلی در مدار فرمان
- ۴- آشنایی با مدل های مختلف رله های کنترلی زیمنس
- ۵- آشنایی با رله های زمانی و انواع آن

۱-۷- عملکرد رله های کنترلی

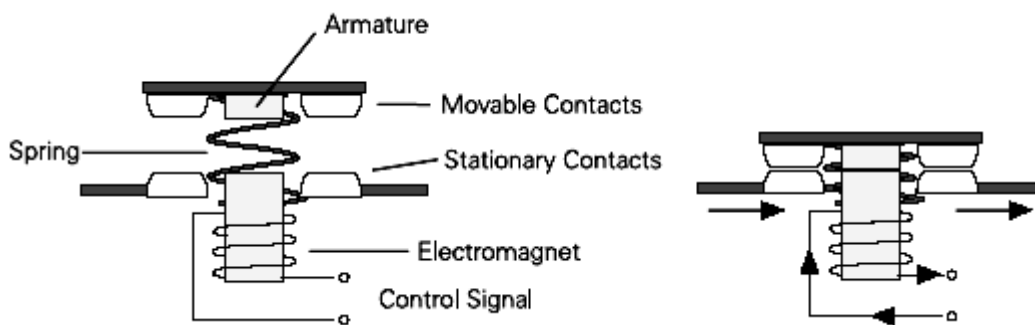
در مدارات فرمان به وفور از رله های کنترلی استفاده می شود. نمونه ای از این رله ها در شکل (۱۰۰) نشان داده است. از این رله ها برای کلیدزنی چندین مدار فرمان و همچنین کنترل بارهایی مانند کویل های راه اندازی، چراغ های پیلوت و آلارم های صوتی استفاده می شود.



شکل (۱۰۰)

عملکرد یک رله فرمان شبیه کنتاکتور است. در مثال شکل (۱۰۱) یک رله به همراه یک مجموعه کنتاکت NO نشان داده شده است. وقتی توان به مدار فرمان می رسد کویل برقرار شده و میدان الکترومغناطیسی ناشی از آن آرمیچر و کنتاکتهای مربوطه را به سمت آهنربا کشیده و کنتاکتها را می بندد. وقتی رله بی برق شود کشش فنر، آرمیچر و کنتاکتهای متحرک را از آهنربا جدا نموده و کنتاکتها باز می شود.

PowerEn.ir



شکل (۱۰۱)

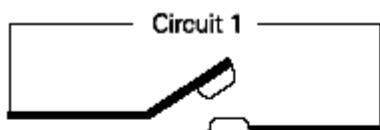
۷-۲- آرایش کنتاکتها در رله های کنترلی

یک رله می تواند شامل کنتاکتهای NO، NC و یا هر دو نوع آنها باشد. تفاوت اصلی بین یک رله و کنتاکتور، اندازه و تعداد کنتاکتهای آنست. کنتاکتهایی که در رله کنترل وجود دارد نسبتاً کوچک هستند چون فقط کنتاکتهای کوچکی که در مدار فرمان به کار می رود را باز و بسته می کنند. در این رله ها کنتاکت قدرت وجود ندارد.

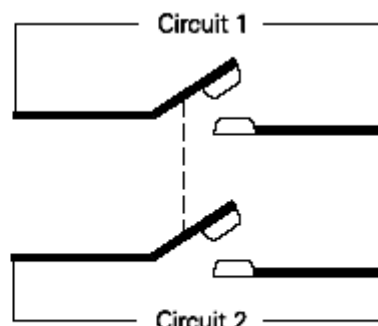
در رله ها هر کنتاکت برخلاف کنتاکتور، یک مدار مجزا را کنترل می کند. ولی در کنتاکتورها همه کنتاکتها راه اندازی و توقف موتور را برعهده دارند. تعداد کنتاکتها در بعضی از رله ها نسبت به کنتاکتورهای معمولی بیشتر می باشد و استفاده از آنها در رله ها می تواند پیچیده باشد. در رله ها سه مفهوم وجود دارد که باید معنی آن درک شود.

الف- پل

پل یا قطب به تعدادی از مدارات ایزوله گفته می شود که در یک زمان می تواند برقدار شوند. همانطور که در شکل (۱۰۲) نشان داده شده است یک مدار تک پل، جریان را از یک مدار عبور می دهد ولی یک مدار دو قطب بطور همزمان جریان را از دو مدار عبور می دهد. این دو مدار بگونه ای به صورت مکانیکی وصل می شوند که در یک لحظه باز و یا بسته شوند.



Single Pole

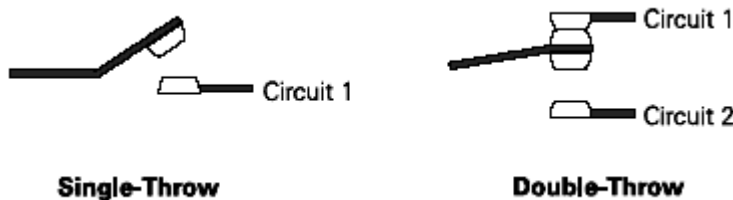


Double Pole

شکل (۱۰۲)

ب- جهت^۱

جهت، تعداد موقعیتهای کنتاکت بسته را در یک قطب نشان می دهد. به عبارت دیگر به تعداد مدارات مختلفی که هر قطب کنترل می کند جهت یا Throw گفته می شود (شکل ۱۰۳)



شکل (۱۰۳)

از علائم اختصاری زیر اغلب برای نشان دادن ساختار یک اتصال استفاده می شود:

SPST: تک پل، تک جهته

SPDT: تک پل، دو جهته

DPST: دو پل، تک جهته

DPDT: دو پل، دو جهته

ج- بریک^۲

بریک به تعداد کنتاکتهای جداگانه ای گویند که برای باز و یا بستن مدارات مجزا استفاده می شود. اگر کلیدی مدار را در یک محل قطع کند به آن تک قطعی و اگر مدار را در دو نقطه قطع کند به آن دو قطعی گفته می شود. این دو نوع بریک در شکل (۱۰۴) نشان داده شده است. همچنین در شکل (۱۰۵) آرایشهای مختلف کنتاکتها نشان داده شده است.

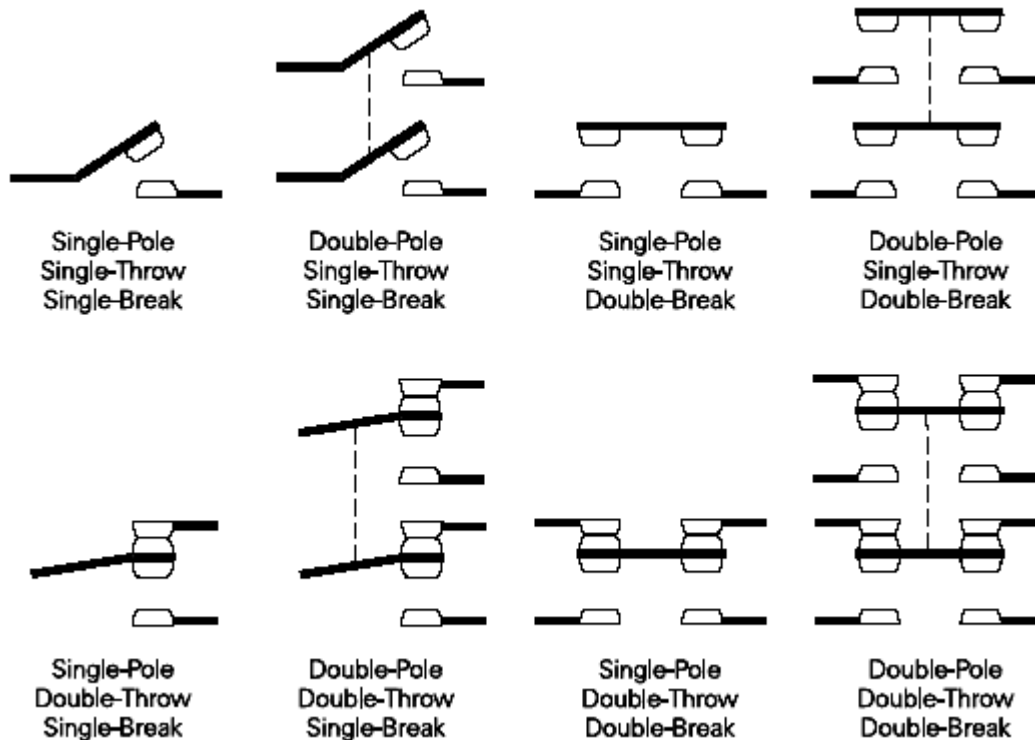
PowerEn.ir

1- Throw

2- Break



شکل (۱۰۴)

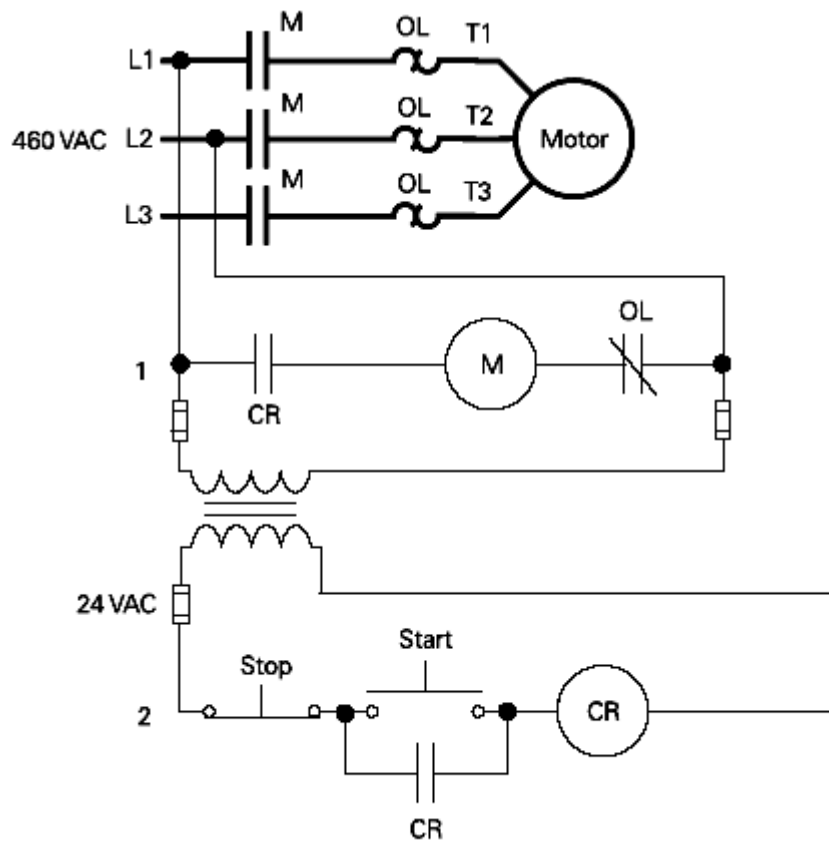


شکل (۱۰۵)

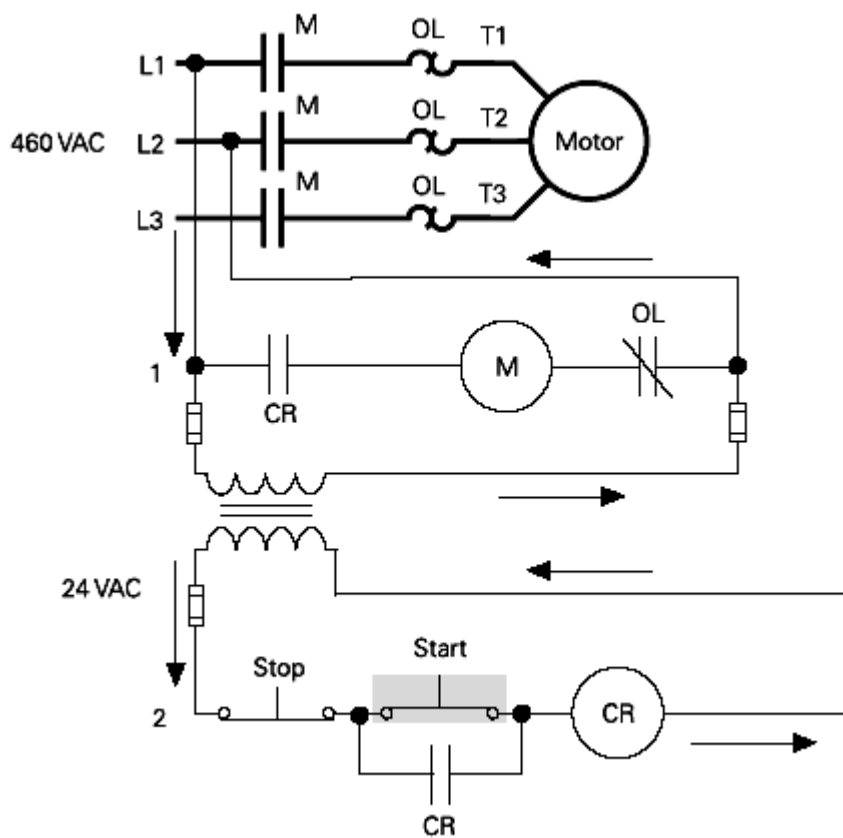
۷-۳- استفاده از رله کنترلی در مدار فرمان

در شکل (۱۰۶) یکی از روشهایی که رله کنترل می تواند در مدار استفاده شود نشان داده شده است. بعضی اوقات یک کویل 24VAC ممکن است نتواند یک استارت بزرگ را به کار اندازد. به عنوان مثال کویل الکترومغناطیسی کنتاکتور M در شکل (۱۰۶) برای 460VAC طراحی شده است ولی کویل الکترومغناطیسی رله کنترل (CR) برای 24VAC طراحی شده است.

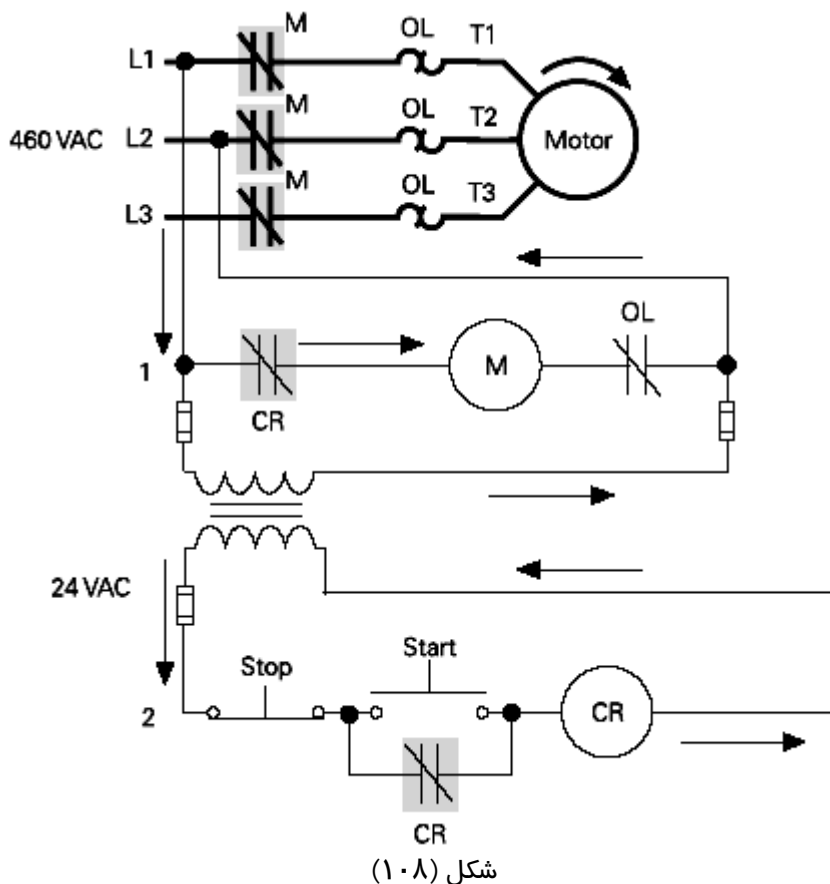
در شکل (۱۰۷) وقتی دکمه استارت در خط ۲ بطور لحظه ای وصل شود، رله کنترل (CR) تغذیه شده و کنتاکتهای آن در خط ۱ و ۲ بسته می شود. کنتاکتهای CR در خط ۲ خود نگهدار مدار است که مسیر جریان به سمت استاتور موتور M در خط ۱ را کامل می کند. با برق دار شدن استارت موتور، کنتاکتهای M در مدار قدرت بسته شده و موتور راه اندازی می شود. با فشار دادن کلید استپ، رله CR و استاتور موتور M بی برق می شود. شکل (۱۰۸)



شکل (۱۰۶)



شکل (۱۰۷)



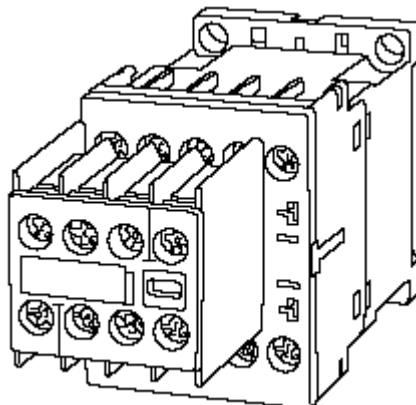
شکل (۱۰۸)

۷-۴- رله های کنترلی ساخت زیمنس

۷-۴-۱- رله های کنترلی مدل SiRIUS 3RH11

این نوع رله ها در انواع ترمینال پیچی و کلمپی موجود است. نوع ترمینال پیچی آن در شکل (۱۰۹) نشان داده شده است. در نوع اصلی این مدل چهار کنتاکت وجود دارد ولی در انواع دیگر چهار کنتاکت دیگر نیز در پشت رله تعبیه شده است.

بعضی از رله های 3HR11 بگونه ای طراحی شده اند تا بتوانند با PLC و تجهیزات دیگر مستقیماً کار کنند. این رله ها برای کلید زنی مدارات DC و AC بکار می رود و ولتاژ کویل آنها از 12VDC تا 230VDC و 24VAC تا 600VAC موجود است.

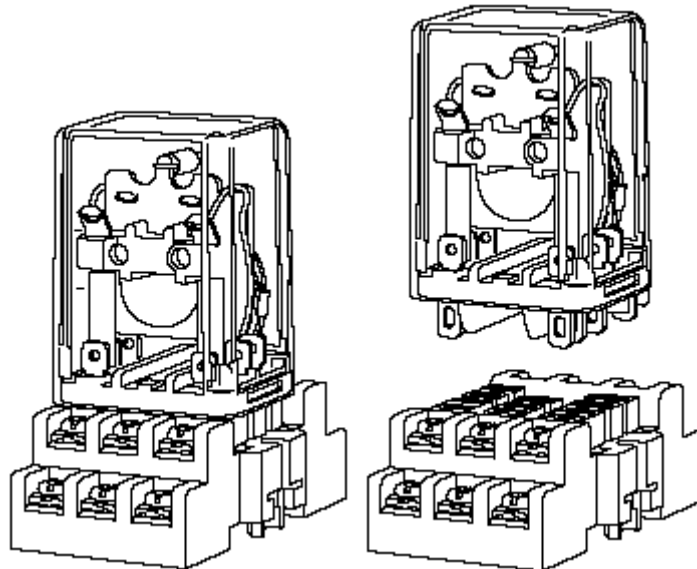


شکل (۱۰۹)

۷-۴-۲- رله های همه منظوره یا رله های Plug in

زیمنس انواع مختلفی از رله های همه منظوره با طرز قرار گیری سوکتی و فلنجی مانند شکل (۱۱۰) را نیز تولید می کند. ولتاژ کویل این رله ها در 24VAC، 120VAC یا 24VDC موجود است.

مزیت عمده این نوع رله ها در آنست که تمام سیمها در داخل محفظه ای قرار دارد و اتصال به صورت Plug in است بنابراین تعویض یک رله با رله دیگر به راحتی انجام می گیرد.



شکل (۱۱۰)

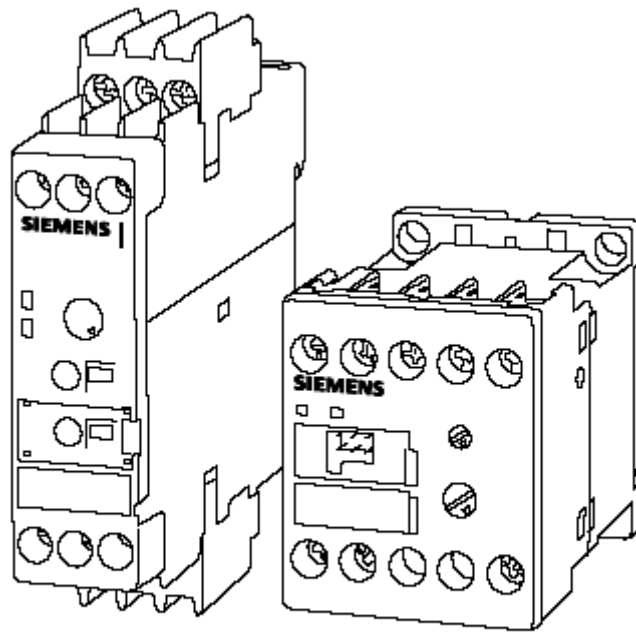
۷-۴-۳- رله های زمانی

رله های زمانی مانند رله های زمانی SiRIUS 3RP در عملکردهای کلیدزنی مدارهای فرمانی که شامل تأخیر زمانی است به کار می رود. رله های زمانی مدل SiRIUS 3RP1 که در شکل (۱۱۱) نشان داده شده است دارای رنج زمانی 0.05 ثانیه تا 10 ساعت می باشد. ولی مدل SiRIUS 3RP15 دارای رنج زمانی 0.05 ثانیه تا 100 ساعت است.

یک رله زمانی دو وظیفه اصلی بر عهده دارد: یکی زمان بندی تأخیری روشن و دیگری زمان بندی تأخیری خاموش.

معمولاً برای مشخص کردن نوع تایمر از یک فلش مانند شکل (۱۱۲) استفاده می شود. فلشی که به سمت بالا باشد عملکرد زمانی تأخیری روشن و فلشی که به سمت پایین باشد عملکرد زمانی تأخیری خاموش را نشان می دهد.

PowerEn.ir



3RP15

3RP1

شکل (۱۱۱)



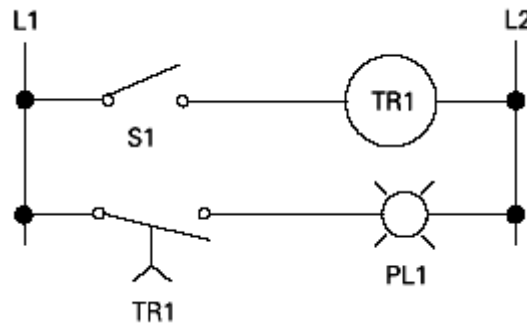
شکل (۱۱۲)

تایمرهای تأخیری خاموش و روشن می توانند بارهای متصل شده به خود را روشن و یا خاموش نمایند که این امر به چگونه وصل شدن خروجی تایمر به مدار بستگی دارد. مفهوم تأخیری روشن بدان معناست که وقتی به تایمر فرمان روشن رسید تایمر پس از یک زمان معین که توسط تایمر تنظیم می شود کنتاکتهای خود را می بندد. مفهوم تأخیری خاموش نیز بدان معناست که وقتی به تایمر فرمان خاموش رسید پس از یک زمان معین که آن هم توسط تایمر تنظیم می شود کنتاکتهای خود را باز می کند.

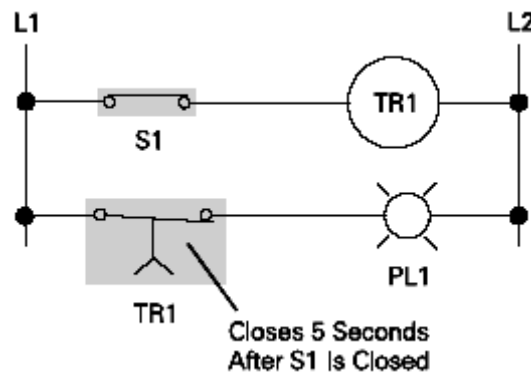
۷-۴-۳-۱- رله تأخیری روشن- بسته شونده با زمان

مثال شکل (۱۱۳) یک رله تأخیری روشن و بسته شونده با زمان را نشان می دهد که در آن یک مجموعه کنتاکت NO بکار رفته است. به این کنتاکتها NOTC یا NO بسته شونده با زمان نیز گفته می شود. رله زمانی TR_1 برای یک تأخیر ۵ ثانیه ای تنظیم شده است. وقتی S_1

مانند شکل (۱۱۴) بسته شود، TR_1 شروع به زمان گیری می کند. وقتی زمان ۵ ثانیه گذشت، TR_1 کنتاکتهای NO مربوط به TR_1 را می بندد و چراغ پایلوت PL_1 را روشن می کند. وقتی S_1 باز می شود TR_1 بی برق شده و بلافاصله کنتاکتهای TR_1 باز شده و PL_1 خاموش می گردد.



شکل (۱۱۳)

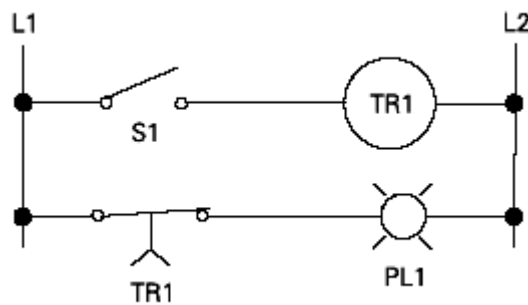


شکل (۱۱۴)

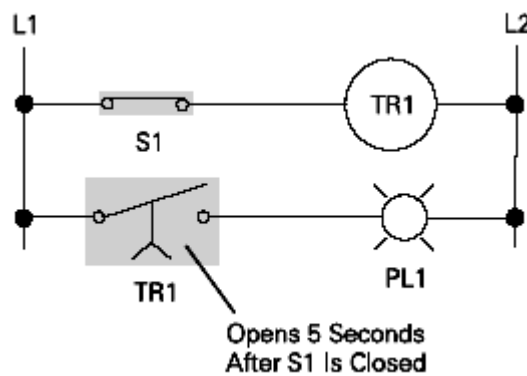
۷-۴-۳-۲- رله تأخیری روشن - باز شونده با زمان

مثال شکل (۱۱۵) یک رله تأخیری روشن و باز شونده با زمان را نشان می دهد که در آن از یک مجموعه کنتاکت NC استفاده شده است. به این کنتاکتهای NCTO تا NC باز شونده با زمان نیز گفته می شود. مادامیکه S_1 باز است چراغ PL_1 روشن است. رله زمانی TR_1 برای یک تأخیر ۵ ثانیه ای تنظیم شده است. وقتی S_1 بسته می شود رله زمانی TR_1 مانند شکل (۱۱۶) برقرار می شود. بعد از یک تأخیر زمانی ۵ ثانیه ای کنتاکتهای NC مربوط به TR_1 باز شده و PL_1 را خاموش می کند. موقعیکه S_1 باز می شود TR_1 بی برق شده و بلافاصله کنتاکتهای TR_1 بسته و PL_1 روشن می شود.

PowerEn.ir



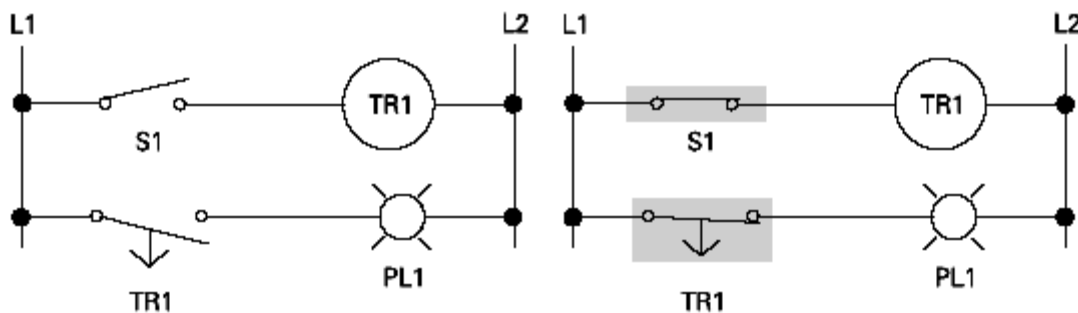
شکل (۱۱۵)



شکل (۱۱۶)

۷-۴-۳-۳- رله تأخیری خاموش- باز شونده با زمان

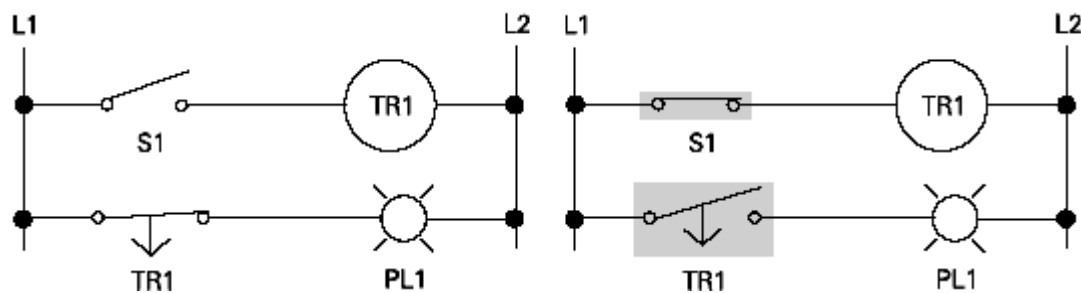
شکل (۱۱۷) این نوع رله را نشان می دهد. در این مثال از یک مجموعه کنتاکت NO استفاده شده است که به آن NOTO یا کنتاکت NO باز شونده با زمان نیز گفته می شود. رله زمانی TR_1 برای یک زمان قطع ۵ ثانیه ای تنظیم شده است. با بسته شدن S_1 ، رله TR_1 برقرار شده و باعث می شود کنتاکتهای NO مربوط به TR_1 بلافاصله بسته شده و PL_1 روشن شود. وقتی S_1 باز می شود TR_1 شروع به زمان گیری می کند. وقتی ۵ ثانیه گذشت TR_1 کنتاکتهای NO مربوطه را باز خواهد نمود و چراغ پایلوت PL_1 خاموش می شود.



شکل (۱۱۷)

۷-۴-۳-۴- رله تأخیری خاموش- بسته شونده با زمان

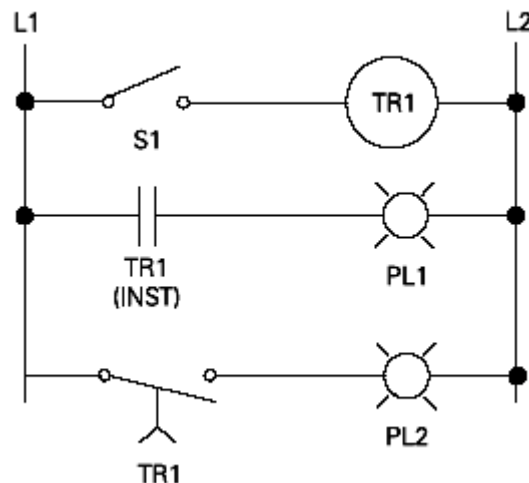
شکل (۱۱۸) مثال مربوط به این نوع رله را نشان می دهد. در این مثال از یک مجموعه کنتاکت NC استفاده شده است. به این کنتاکتها NCTC نیز گفته می شود. رله زمانی TR_1 برای ۵ ثانیه تنظیم شده است و چراغ PL_1 روشن است. با بسته شدن S_1 رله TR_1 برقرار شده و بلافاصله کنتاکتهای مربوطه را باز و PL_1 را خاموش می کند. وقتی S_1 باز می شود رله زمانی TR_1 بی برق می شود. پس از ۵ ثانیه کنتاکتهای NO مربوطه بسته شده و PL_1 روشن می شود.



شکل (۱۱۸)

۷-۴-۳-۵- کنتاکتهای لحظه ای در رله های زمانی

رله های زمانی می توانند کنتاکتهای NO یا NC لحظه ای داشته باشند. در مثال شکل (۱۱۹) وقتی کلید S_1 بسته می شود کنتاکتهای لحظه ای TR_1 بلافاصله بسته شده و PL_1 روشن می شود. پس از یک تأخیر زمانی از قبل تنظیم شده، کنتاکتهای زمانی TR_1 بسته شده و PL_2 را روشن می کنند.



شکل (۱۱۹)

پرسشهای فصل هفتم:

- ۱- مفاهیم پل، جهت و بریک را بیان کنید.
- ۲- مزیت رله های همه منظوره یا Plug in در چیست؟
- ۳- رله های زمانی چه رله هایی هستند؟
- ۴- مفاهیم تأخیری روشن و تأخیری خاموش در رله های زمانی در چیست؟

PowerEn.ir

فصل هشتم

راه اندازی و تغییر جهت موتورها بوسیله کنتاکتور

PowerEn.ir

اهداف آموزشی فصل هشتم:

- ۱- آشنایی بانواع روشهای راه اندازی، کنترل سرعت، تغییر جهت گردش و ترمز موتورها
- ۲- شناخت روشهای مختلف راه اندازی موتورها با کلیدهای ساده
- ۳- آشنایی با مدارات فرمان مربوط به راه اندازی، کنترل سرعت، تغییر جهت گردش و ترمز موتورهای سه فاز و تکفاز
- ۴- شناخت مدل‌های مختلف استارترهای نرم ساخت زیمنس

۸-۱- راه اندازی موتورهای القایی

یک موتور القایی زمانی که مستقیماً به شبکه وصل گردد، جریانی معادل پنج تا شش برابر جریان نامی خود از شبکه می کشد. این جریان زیاد که به جریان راه اندازی موسوم است بویژه در موتورهای قدرت متوسط و بالا، مورد قبول نیست. چون علاوه بر صدمه رسیدن به موتور، به شبکه و سایر مصرف کننده هایی که از آن شبکه تغذیه میشوند نیز، صدماتی وارد کرده و موجب اختلال در کار آنها می شود. به همین جهت برای جلوگیری از این آسیبها، موتورهای القایی را به روش های مختلف راه اندازی میکنند که به ترتیب عبارتند از:

- راه اندازی بطور مستقیم
- راه اندازی به روش ستاره - مثلث
- راه اندازی توسط اتو ترانسفورماتور
- راه اندازی به روش اضافه کردن مقاومت در سیم پیچی استاتور
- راه اندازی به روش اضافه کردن مقاومت در سیم پیچی رتور (مخصوص موتورهای القایی سیم پیچی شده)

PowerEn.ir

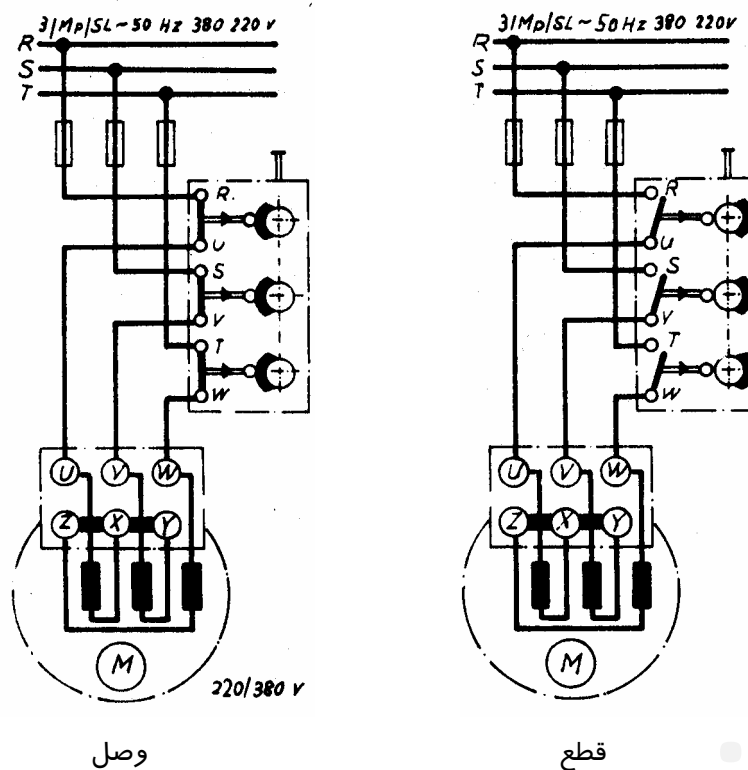
۸-۲- راه اندازی و تغییر جهت موتورها با استفاده از کلیدهای ساده

در این قسمت روش استفاده عملی از کلیدهای ساده سه فاز با رسم شکل مورد بحث قرار می گیرد.

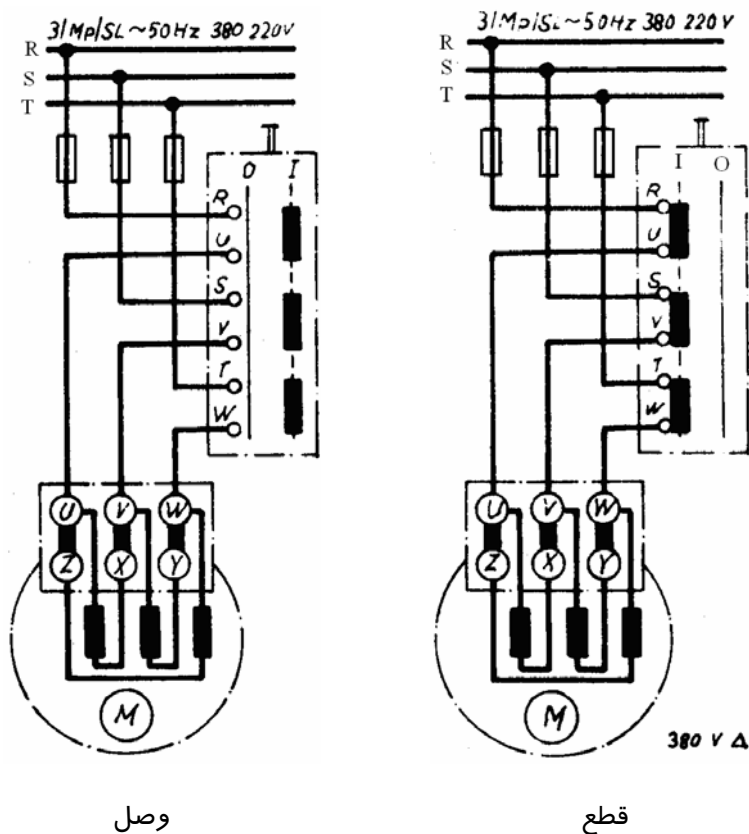
۸-۲-۱- راه اندازی موتور با اتصال مستقیم

مصرف کننده های سه فاز و موتورهای با قدرت کم را می توان بطور مستقیم به شبکه وصل نمود. در راه اندازی بطور مستقیم از انواع کلیدهای ساده از قبیل چاقویی، سلکتوری و غلطکی استفاده می شود. معمولاً اینگونه کلیدها ۶ کنتاکت دارند که ۳ کنتاکت ورودی با حرفهای R, S, T و ۳ کنتاکت خروجی یعنی محل اتصال به مصرف کننده با حروف U, V, W مشخص و دارای دو حالت یعنی حالت قطع و حالت وصل می باشند که در نقشه های الکتریکی با علامتهای (O) برای قطع و (I) برای وصل نشان داده می شوند.

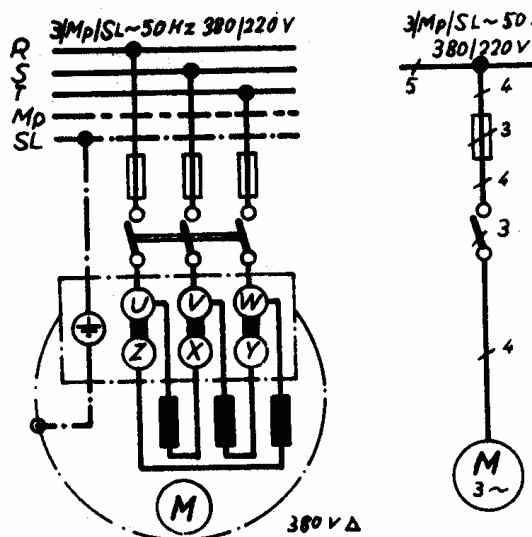
شکلهای (۱۲۰) تا (۱۲۲) روشهای اتصال سیمهای موتور سه فازی را به شبکه با انواع کلیدهای ساده نشان می دهد.



شکل (۱۲۰): اتصال با کلید سلکتوری



شکل (۱۲۱): اتصال با کلید غلطکی



شکل (۱۲۲): اتصال با کلید اهرمی ساده

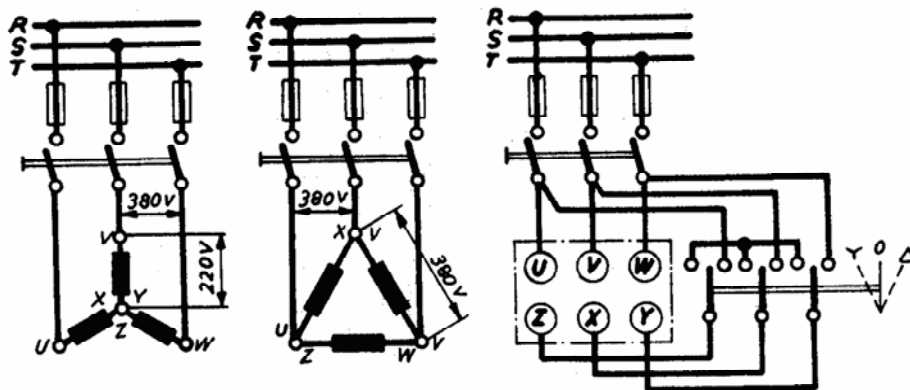
۸-۲-۲- راه اندازی موتور با استفاده از کلید ستاره - مثلث

همانطور که گفته شد موتورهای قدرت پایین (کمتر از ۴ کیلو وات، در شبکه ۳۸۰ ولتی) را می توان بطور مستقیم به شبکه وصل کرد. اما موتورهای با قدرت بالاتر را به علت جریان راه اندازی نسبتاً زیاد آنها که در حدود ۴ تا ۶ برابر جریان نامی موتور است، نباید مستقیماً به شبکه وصل کرد. روشهای مختلفی برای راه اندازی این موتورها وجود دارد که ساده ترین آنها راه اندازی به روش ستاره-مثلث است که هم با کلیدهای ساده (دستی) و هم مرکب (اتوماتیک) قابل اجراء می باشد.

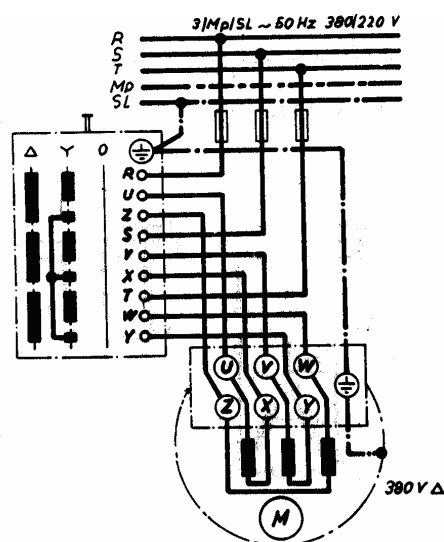
کلیدهای ستاره-مثلث ساده معمولاً بصورت غلطکی و سلکتوری ساخته می شوند. این کلیدها ابتدا سیم پیچهای موتور را بصورت ستاره به شبکه وصل می کند و پس از آنکه موتور به سرعت نرمال خود رسید، با تغییر حالت کلید، سیم پیچهای موتور را به حالت مثلث در شبکه قرار می دهد. بنابراین این نوع کلید دارای سه حالت قطع، ستاره و مثلث می باشد. تعداد کنتاکتها در کلید ستاره مثلث، ۹ عدد می باشد. کنتاکتهای R, S, T محل اتصال به شبکه، کنتاکتهای U, W, V محل اتصال به ابتدای کلافهای سیم پیچی و کنتاکتهای X, Y, Z محل اتصال انتهای کلافهای سیم پیچ موتور یعنی ترمینال روی موتور است.

ذکر این نکته حائز اهمیت است که هر موتور سه فازی را نمی توان با اتصال مثلث راه اندازی کرد، کلید ستاره مثلث برای موتورهای بکار می رود که سیم پیچ هر فازش برای ولتاژ خط شبکه حساب شده باشد. در شبکه برق ایران در صورتی یک موتور می تواند مثلث کار کند که روی پلاکش $380V \Delta$ یا $380/660V \Delta/Y$ نوشته شده باشد. ضمناً اگر سیم پیچ موتور، مثلث و قدرت آن از 2.2 کیلو وات تا ۴ کیلو وات باشد، می توان آن را مستقیماً و بدون استفاده از کلید ستاره مثلث به شبکه وصل نمود. معمولاً موتورهای ۴ کیلو وات تا ۱۱ کیلو وات را با استفاده از روش ستاره - مثلث راه اندازی می کنند. البته در شبکه ۳۸۰ ولتی موتورهای با قدرت بالاتر را با استفاده از روش اضافه نمودن مقاومت در سیم پیچ استاتور و یا سیم پیچ رتور (در موتورهای القایی با رتور سیم پیچی شده) راه اندازی می کنند. شکلهای (۱۲۳) تا (۱۲۵) راه اندازی موتور سه فاز را به روش ستاره مثلث و با استفاده از کلیدهای ساده نشان می دهد.

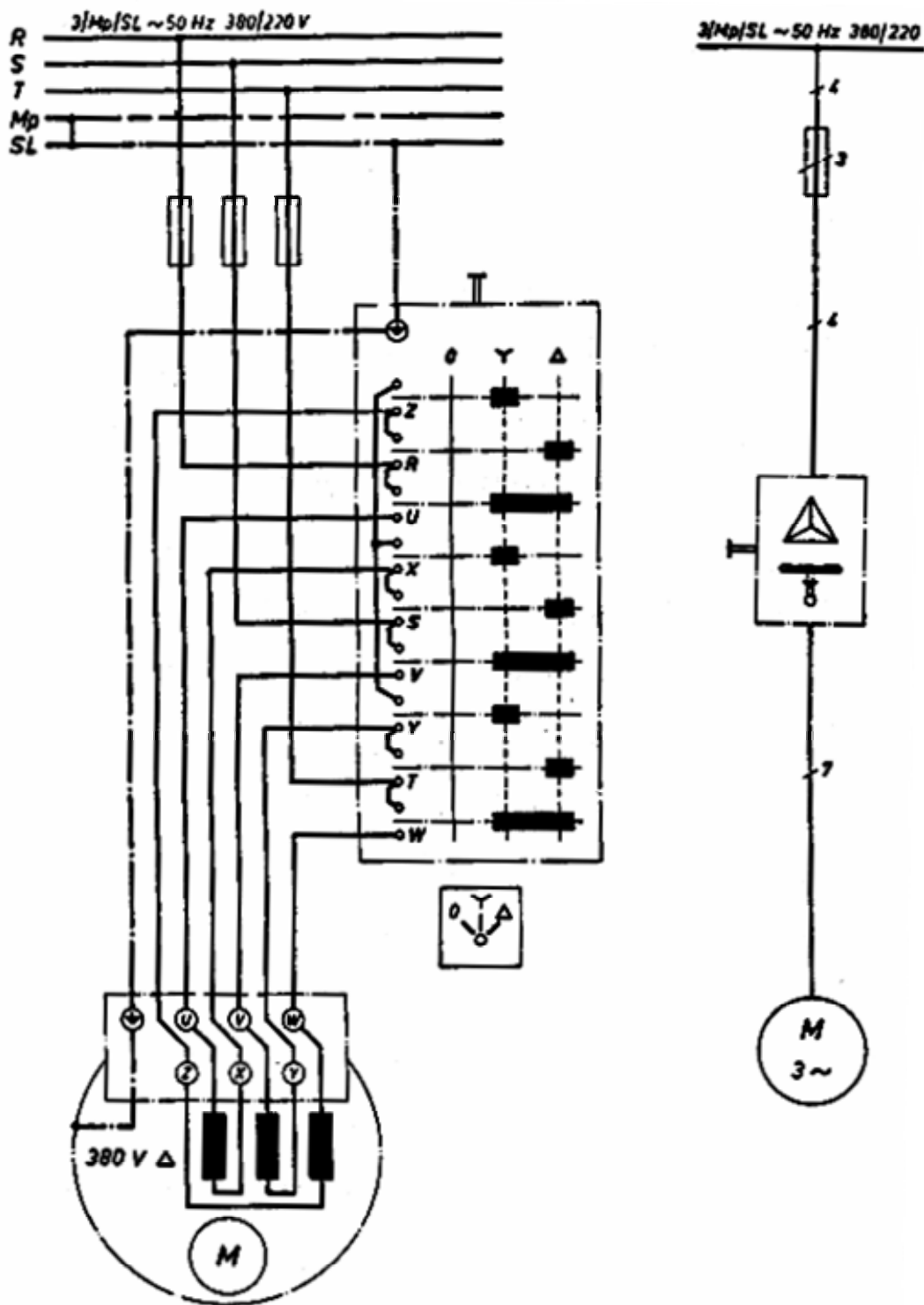
PowerEn.ir



شکل (۱۲۳): راه اندازی موتور سه فاز به روش ستاره مثلث و با استفاده از کلید اهرمی ساده



شکل (۱۲۴): راه اندازی موتور سه فاز به روش ستاره مثلث و با استفاده از کلید غلطکی



شکل (۱۲۵): راه اندازی موتور سه فاز به روش ستاره مثلث و با استفاده از کلید سلکتوری

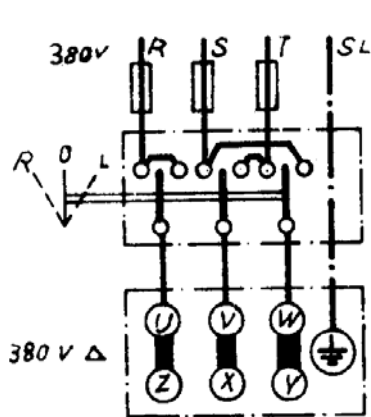
PowerEn.ir

۸-۲-۳- تغییر جهت الکترو موتور سه فاز

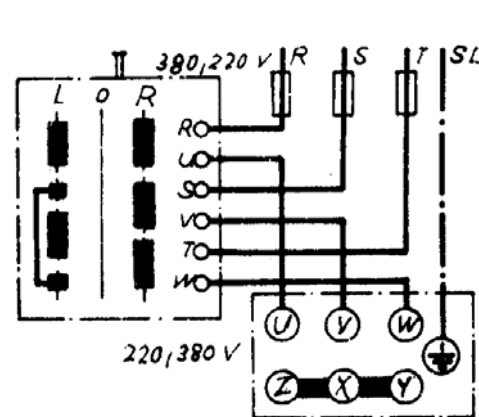
در بسیاری از موارد صنعتی مانند ماشین تراش، نقاله، جرثقیل و ماشین صفحه تراش، لازم است جهت گردش موتور تغییر نماید.

در بعضی از ماشینها مانند ماشین صفحه تراش، برای تغییر جهت از مبدل مکانیکی مانند چرخ دنده استفاده می شود. یعنی موتور فقط در یک جهت می چرخد و عمل تغییر جهت بصورت مکانیکی انجام می شود. ولی در اغلب ماشین های صنعتی بهتر است موتور تغییر جهت بدهد. در موتورهای القایی برای تغییر جهت گردش باید جهت میدان دوار را تغییر داد. این عمل یعنی عمل چپ گرد-راست گرد، بسادگی با عوض کردن جای دو فاز در ورودی موتور انجام می گیرد. مثلاً اگر فاز (R) در هر دو حالت ثابت فرض شود (R همیشه به U وصل می شود) باید جای دو فاز (S) و (T) مانند شکل (۱۲۶) عوض نمود.

کلید چپ گرد- راست گرد معمولاً بصورت سلکتوری و غلطکی و دارای سه حالت، قطع در وسط و چپ گرد و راست گرد در طرفین ساخته می شود. هر کلید چپ گرد-راست گرد دارای ۶ محل اتصال است که با حروف T, S, R و U, V, W مشخص می شود که محل ورود و خروج جریان را تعیین می کند. عمل چپ گرد و راست گرد با تغییر اهرم کلید در داخل و عوض کردن جای دو فاز انجام می گیرد. شکلهای (۱۲۶) تا (۱۲۸) تغییر جهت گردش در موتور سه فاز را با کلیدهای ساده نشان می دهد.

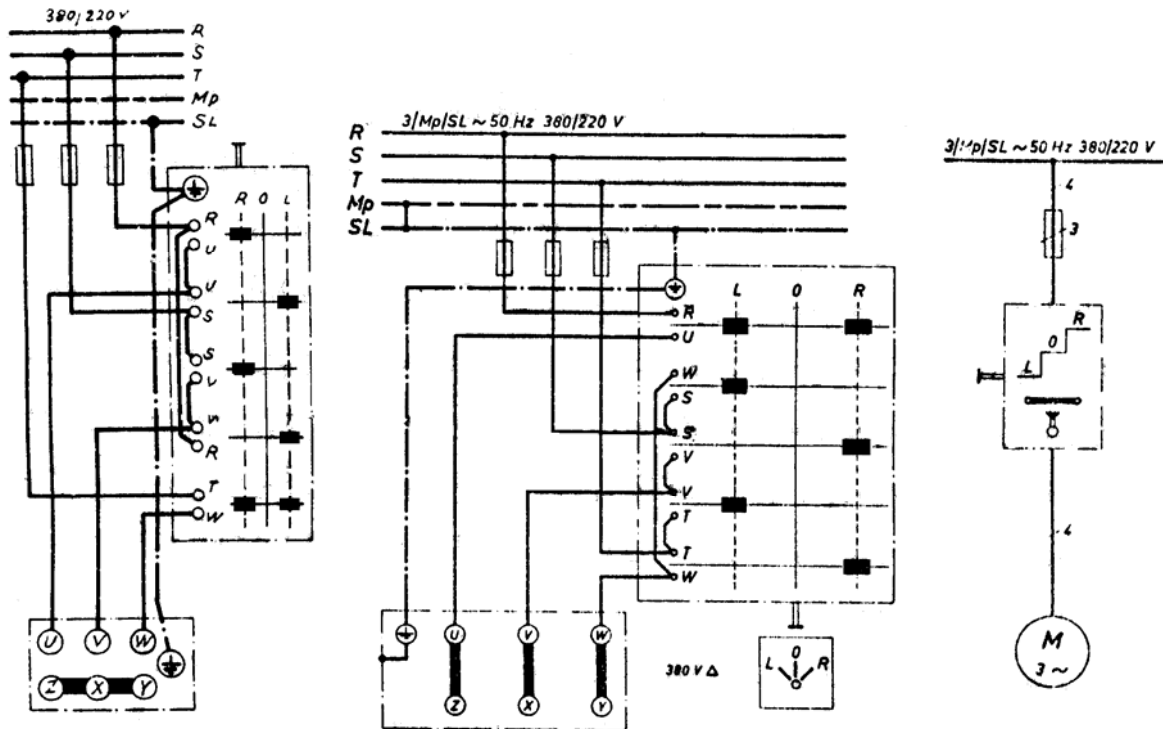


شکل (۱۲۷): با کلید اهرمی



شکل (۱۲۶): با کلید غلطکی

PowerEn.ir



شکل (۱۲۸): با کلید سلکتوری

۸-۳- کنترل سرعت و تغییر جهت موتورها با استفاده از کنتاکتورها

۸-۳-۱- کنترل سرعت موتورهای AC و روشهای آن

برای کنترل سرعت موتورهای القایی قفسه سنجابی در دو، سه و یا چهار سرعت مختلف از کنترل کننده های چند سرعته مغناطیسی AC استفاده می شود. سرعت یک موتور AC تابعی از فرکانس منبع و تعداد قطبهاست که توسط رابطه زیر داده می شود:

$$n_s = \frac{120f}{p}$$

که در آن n_s همان سرعت سنکرون یا سرعت میدان مغناطیسی گردان در استاتور موتور است. به عنوان مثال یک موتور چهارقطبی در فرکانس ۶۰ هرتز، دارای سرعت سنکرون 1800 rpm است. سرعت واقعی رتور همیشه به دلیل لغزش از سرعت سنکرون کمتر است. درصد این لغزش با طراحی موتور و مقدار بار اعمال شده به موتور تعیین می شود. این مقدار لغزش برای همه موتورهای یکسان نیست. یک موتور القایی دو قطب با فرکانس 60HZ با دو برابر سرعت فوق خواهد چرخید.

با توجه به رابطه فوق می توان گفت که سرعت گردش یک موتور القایی به عوامل زیر بستگی دارد:

- فرکانس شبکه
- تعداد قطبها

با تغییر فرکانس شبکه، سرعت میدان دوار نیز تغییر کرده و در نتیجه سرعت موتور نیز تغییر می کند. ولی استفاده از این روش هزینه بسیار زیادی دارد.

تغییر سرعت موتورهای القایی با استفاده از تغییر قطب نیز به دو صورت امکان پذیر است:

- موتور دو دور با استاتور دو سیم پیچه
- موتور دو دور با استاتور یک سیم پیچه (موتور دالاندر)

اگر چه کنترل سرعت موتورهای القایی به دو روش سیم پیچی مجزا و تغییر قطب قابل انجام می باشد ولی طرحهای کنترلی ممکن است متفاوت باشد. به طور کلی سه طرح کنترل سرعت برای موتورهای چند سرعتی وجود دارد:

- کنترل انتخابی^۱
- کنترل اجباری^۲
- کنترل پیش رونده^۳

در کنترل انتخابی، راه اندازی موتور با هر سرعتی امکان پذیر است. در این حالت برای انتخاب سرعتهای بیشتر کفایت شستی سرعت مربوطه فشار داده شود.

در کنترل اجباری، موتور ابتدا با کمترین سرعت راه اندازی شده و سپس اپراتور به صورت دستی، پله پله سرعت را تا سرعت مورد نظر افزایش می دهد.

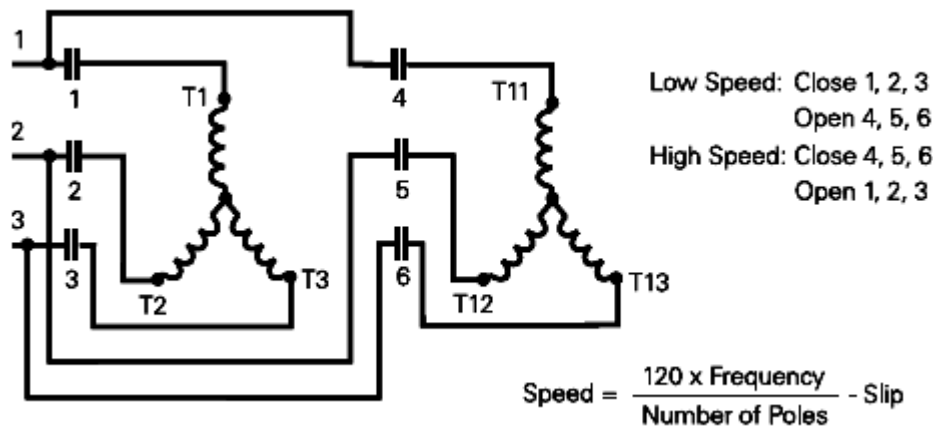
در کنترل پیش رونده، موتور در پایین ترین سرعت راه اندازی شده و سپس بطور اتوماتیک تا سرعت انتخاب شده پیش می رود.

۸-۳-۱-۱- روش سیم پیچی مجزا

در این روش برای هر سرعت یک سیم پیچ مجزا در استاتور در نظر گرفته می شود. سرعت هر سیم پیچ به تعداد قطبهای آن بستگی دارد. سیم پیچی که برای سرعت کم طراحی شده است با تعداد قطبهای بیشتری نسبت به سیم پیچ سرعت زیاد پیچیده می شود. استاتور اینگونه موتورها از موتورهای یک دور بزرگتر و دارای شیارهایی با حجم بیشتر است.

1- Selective Control
2- Compelling Control
3- Progressive Control

روش سیم پیچی مجزا گرانتر از روش تغییر قطب است ولی کنترل سرعت در آن راحت تر است. با توجه به نیازهای سرعت، گشتاور و توان، روشهای متعددی برای اتصال موتورهای چند سرعتی وجود دارد. شکل (۱۲۹) یک نوع از این اتصالات را برای یک موتور دو سیم پیچه دو سرعتی با اتصال ستاره نشان می دهد. نکته مهم در راه اندازی این موتورها ارتباط ندادن دوسیم پیچ به یکدیگر است. یعنی هیچ گاه نباید دو سیم پیچ با هم به شبکه وصل شوند.



شکل (۱۲۹)

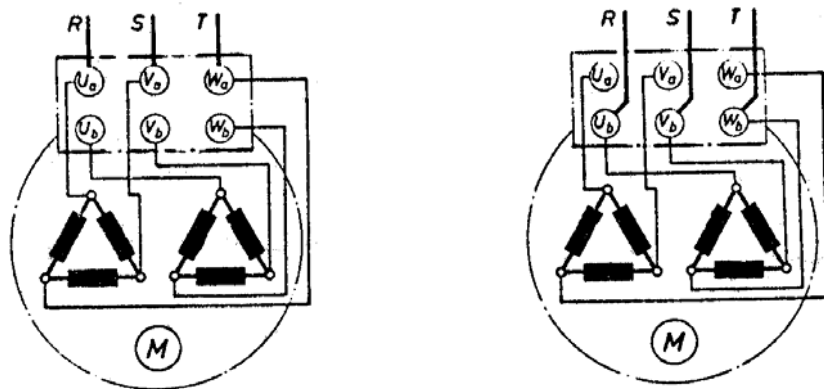
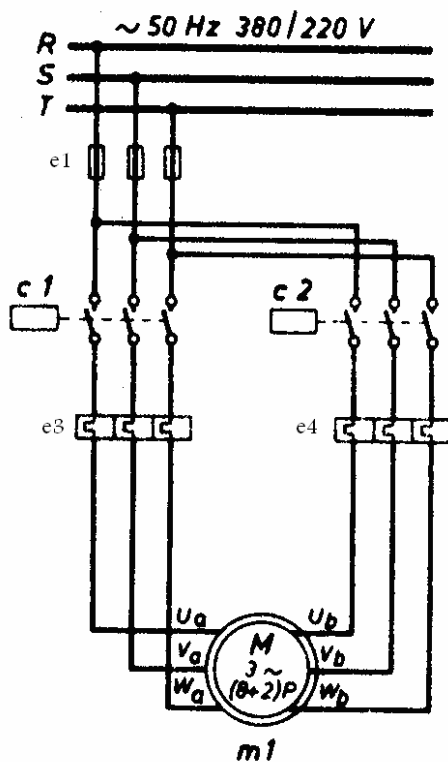
تخته کلم یا جعبه ترمینال این موتورها دارای ۱۲ محل اتصال می باشد. (x_a, y_a, z_a) و (U_a, V_a, W_a) برای حالت با تعداد قطب بیشتری یعنی دور کند و (x_b, y_b, z_b) و (U_b, V_b, W_b) برای حالت با تعداد قطب کمتر یعنی دور تند می باشد.

همچنین ممکن است هر سیم پیچ در داخل موتور بصورت ستاره یا مثلث بسته شده باشد که در این صورت فقط ۶ محل اتصال روی تخته کلم وجود دارد.

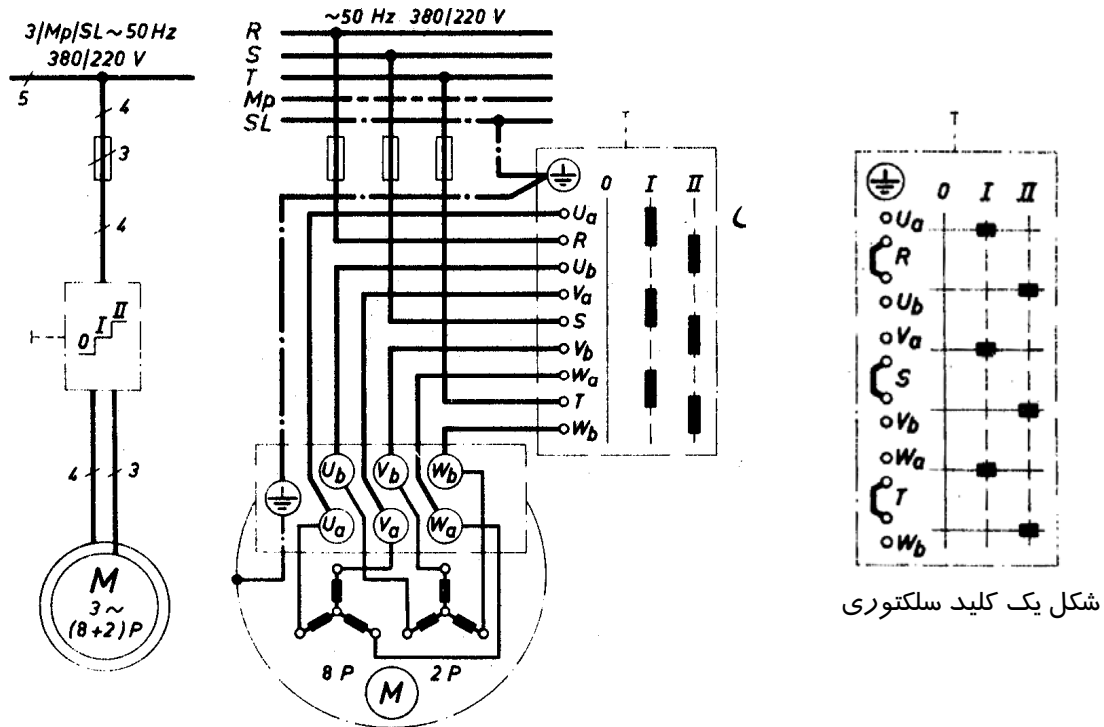
بیشترین مورد استفاده موتورهایی دو دور دو سیم پیچه در موتورهایی تکفاز، کولرهای آبی و ماشینهای لباسشویی و در جریان سه فاز، در موتور آسانسور و بعضی از جرثقیلهای الکتریکی و پله برقی می باشد.

برای راه اندازی اینگونه موتورها حداقل به دو کنتاکتور نیاز است که هر کدام از آنها در مدار قدرت برای یک دسته سیم پیچ بکار می رود. جریان کنتاکتورها نیز باید بر اساس قدرت هر یک از سیم پیچها در نظر گرفته می شود. شکل (۱۳۰) مدار قدرت یک موتور دو دور دو دسته سیم پیچ جداگانه را نشان می دهد. این موتور دارای دو سیم پیچ دور تند ۴ قطبی (سرعت ۱۴۲ دور در دقیقه) و سیم پیچ دور کند ۱۲ قطبی (سرعت ۴۷۵ دور در دقیقه) می باشد.

همانطور که ذکر شد در مدار فرمان باید سعی شود که هیچگاه هر دو سیم پیچی همزمان به شبکه وصل نشود. یعنی جریان بوبین هر کنتاکتور باید از تیغه بسته کنتاکتور دیگر عبور نماید. شکل (۱۳۱) مدار فرمان را به دو روش ساده و اتوماتیک نشان می دهد.

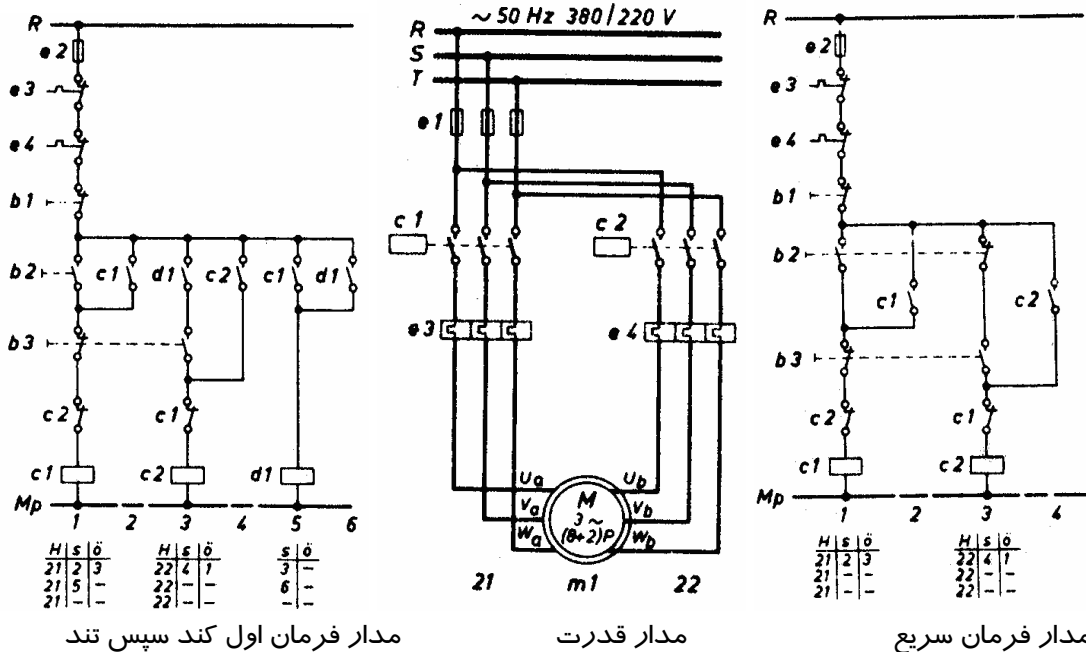


شکل (۱۳۰)



شکل یک کلید سلکتوری

راه اندازی با کلید غلطکی



ممدار فرمان اول کند سپس تند

ممدار قدرت

ممدار فرمان سریع

شکل (۱۳۱)

PowerEn.ir

۸-۳-۱-۲- روش تغییر قطب

موتورهای با قطب متغیر دارای یک سیم پیچ با دو سرعت هستند. در این نوع موتورها که به آن موتورهای دالاندر نیز گفته می شود، تپهایی از سیم پیچ مانند شکل (۱۳۲) برای ایجاد قطبهای مختلف بیرون کشیده شده است.

موتورهای سه سرعتی دارای یک سیم پیچ ثابت و یک سیم پیچ قابل اتصال مجدد می باشد ولی موتورهای چهار سرعتی دو سیم پیچ قابل اتصال مجدد دارند.



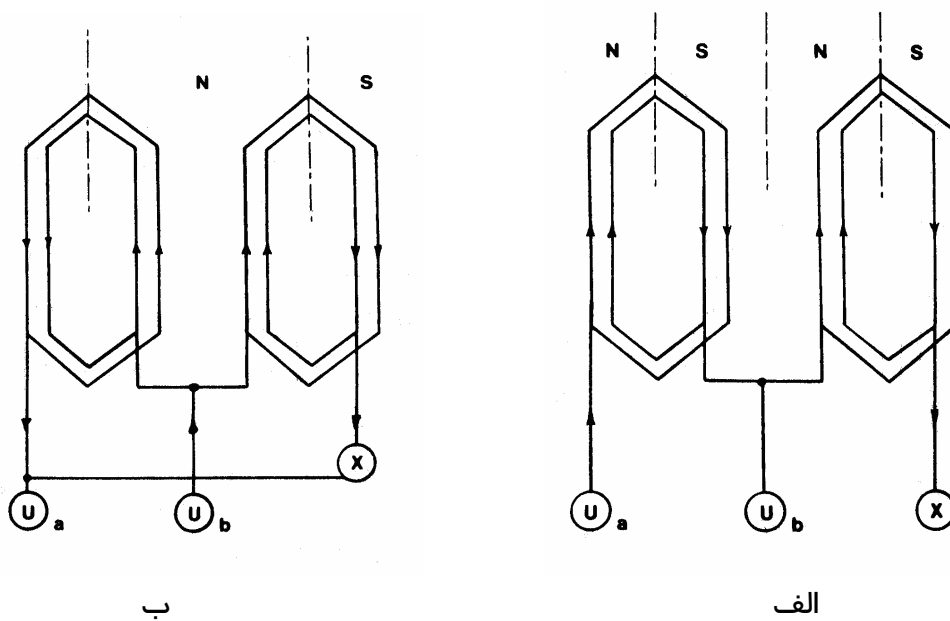
شکل (۱۳۲)

موتورهای سه فاز دالاندر، موتورهایی هستند که تعداد دور تند آنها دو برابر تعداد دور کند است. مانند ۳۰۰۰/۱۵۰۰ و یا ۱۵۰۰/۷۵۰. برای بدست آوردن سرعتهای دیگر باید از موتور دو دور با دو سیم پیچ جداگانه استفاده نمود.

از رابطه سرعتها می توان نتیجه گرفت که درموقع سربندی دو کلاف با یکدیگر، از اتصال استفاده می شود که دو نوع استاتور را تشکیل بدهد. در این جزوه درباره طراحی و سیم بندی موتور دالاندر صحبتی نخواهد شد. ولی در ادامه در مورد چگونگی تشکیل دو نوع قطب در استاتور و راه اندازی موتور دالاندر بطور کامل بحث خواهد شد.

در شکل (۱۳۳) اتصال کلافهای یک فاز از سیم پیچ سه فازی بطور ساده نشان داده شده است. در قسمت (الف) دو کلاف با هم سری شده و استاتور ۴ قطب تشکیل می دهد ولی در قسمت (ب) دو کلاف با هم موازی و استاتور دو قطب تشکیل می شود. با توجه به اتصال کلافها می توان گفت که هر موتور دالاندر بجای ۶ محل اتصال می تواند دارای ۹ محل باشد که عبارتند از (x, U_b, U_a) برای فاز اول (y, V_b, V_a) برای فاز و (z, W_b, W_a) برای فاز سوم. اتصالات (W_b, V_b, U_b) را در اصطلاح "کمر" می نامند.

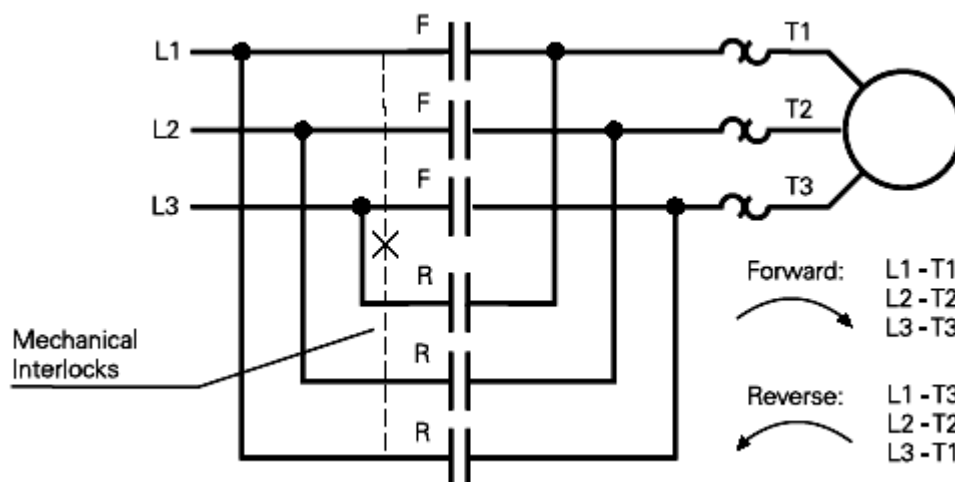
PowerEn.ir



شکل (۱۳۳)

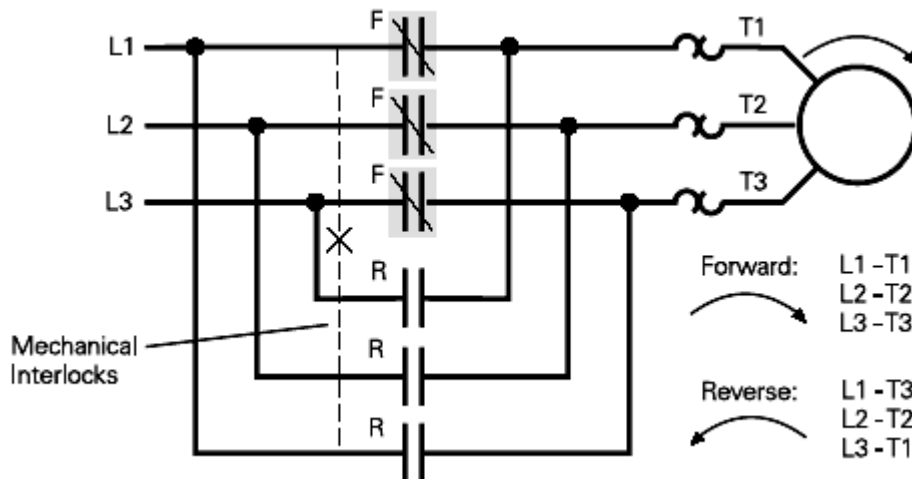
۸-۳-۱-۳- تغییر جهت موتورهای AC

در بعضی کاربردهای صنعتی نیاز است موتور در هر دو جهت بچرخد. برای تغییر جهت موتور باید جهت جریان در سیم پیچها معکوس شود. این کار در یک موتور سه فاز با عوض کردن جای یکی از فازها انجام می شود که معمولاً فازهای T_1 و T_3 عوض می شوند. شکل (۱۳۵) مدار تغییر جهت چرخش یک موتور سه فاز را نشان می دهد. در این مدار کنتاکتهای F که مربوط به جهت مستقیم است با کنتاکتور F و کنتاکتهای R که مربوط به جهت عکس است با کنتاکتور R کنترل می شود.

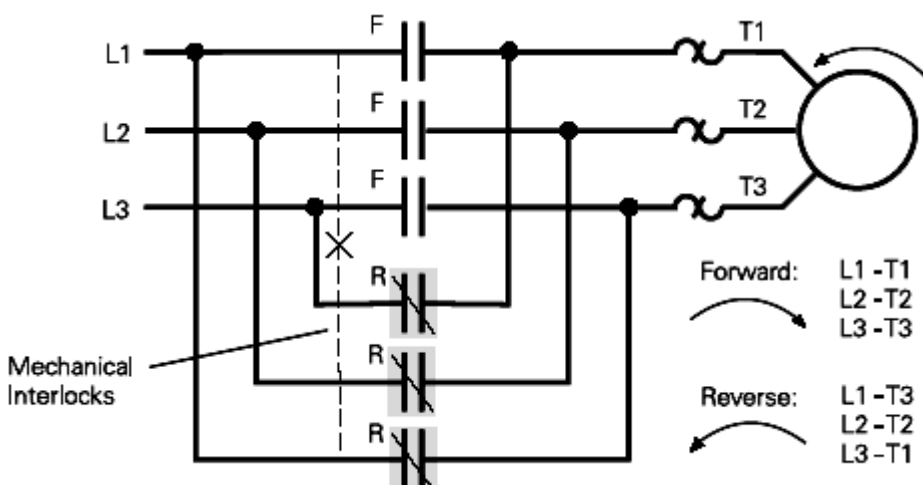


شکل (۱۳۴)

هنگامیکه کنتاکتهای F مانند شکل (۱۳۵) بسته می شوند جریان عبوری از موتور باعث چرخش آن در جهت عقربه های ساعت می شود و وقتی کنتاکتهای R مانند شکل (۱۳۶) بسته می شوند جریان در جهت عکس در موتور جاری شده و باعث می شود موتور در جهت عکس عقربه های ساعت بچرخد. اینترلاکهای مکانیکی در این سیستم از احتمال اینکه مدارات جهت مستقیم و معکوس با هم تغذیه شوند و به موتور آسیب برسد جلوگیری می کند. این اینترلاکها باید در مدار فرمان پیش بینی گردد. از آنجاکه مدار فرمان باید طوری طراحی شود که هیچگاه دو کنتاکتور F و R همزمان و با هم وصل نشوند. لذا باید از کنتاکت بسته هر کنتاکتور در سر راه تغذیه کنتاکتور دیگر استفاده شود. در این صورت تیغه بسته F که سر راه کنتاکتور R قرار دارد، تا زمانیکه کنتاکتور F قطع نشود، اجازه عبور جریان را به کنتاکتور R نمی دهد و بالعکس.



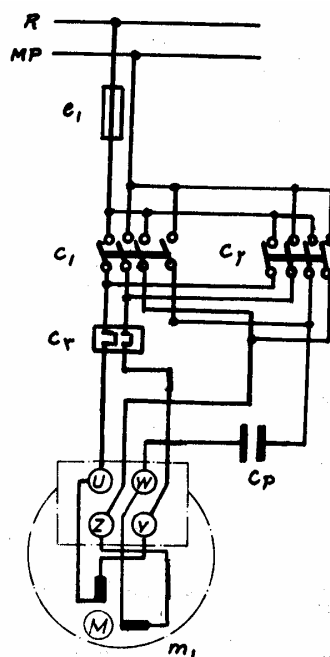
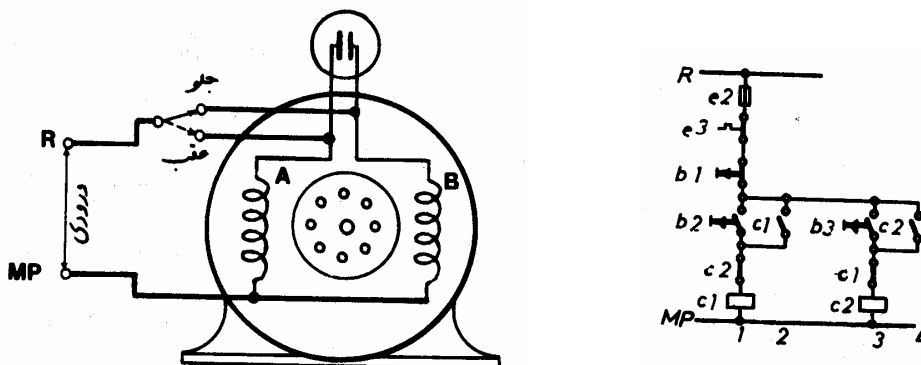
شکل (۱۳۵)



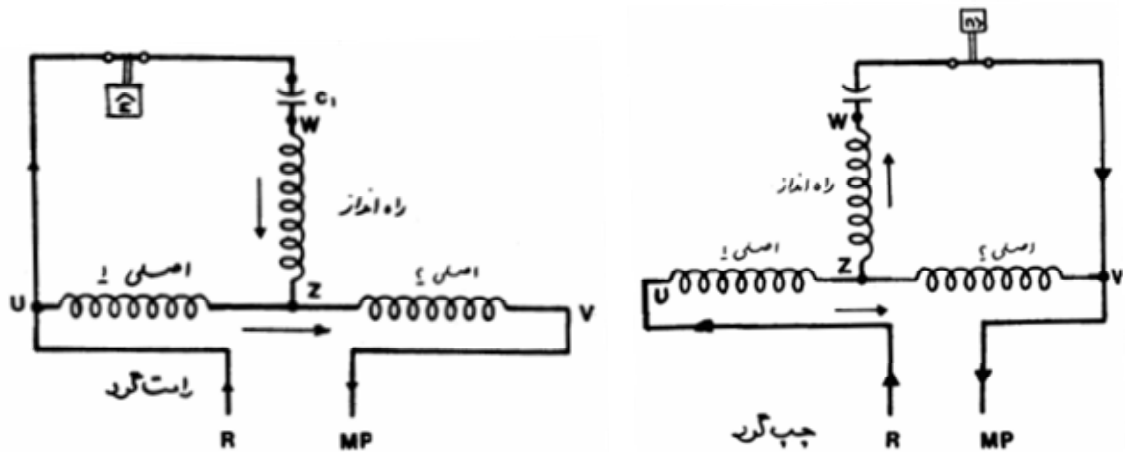
شکل (۱۳۶)

۸-۳-۱-۴ - تغییر جهت گردش در موتورهای تکفاز

میدانیم که با عوض شدن جهت جریان در موتورهای تکفاز (سیم پیچ اصلی و راه انداز با هم) مثل تغییر دو شاخه پنکه، کولرو یخچال در پریز، جهت حرکت آن تغییر نمی کند. اما اگر جهت جریان فقط در یکی از دو سیم پیچ اصلی و یا راه انداز تغییر کند، جهت حرکت موتور عوض میشود. شکل (۱۳۷) مدار فرمان و قدرت یک موتور تکفاز را با استفاده از دو کنتاکتور به روش چپگرد- راست گرد نشان میدهد. همانطور که دیده می شود چهار سر سیم از موتور خارج شده است که عبارتند از ابتدا و انتهای سیم پیچ اصلی و سیم پیچی کمکی. برای ساده شدن تغییر جهت گردش یک موتور در صنعت، آنرا بگونه ای سیم پیچی می کنند که با سه سرسیم براحتی تغییر جهت دهد. این روش که در شکل (۱۳۸) نشان داده شده است در ماشینهای لباسشویی اتوماتیک استفاده می شود.



شکل (۱۳۷)



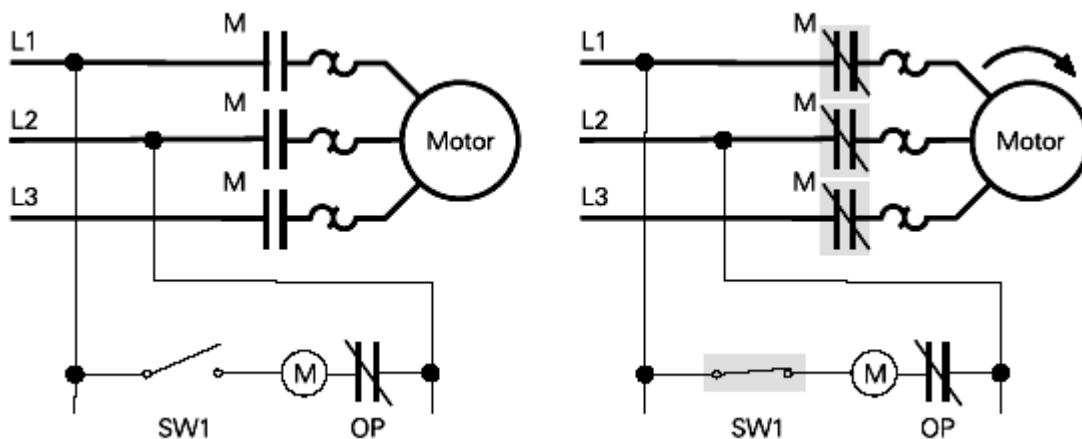
شکل (۱۳۸)

۸-۴- راه اندازی موتورهای AC سه فاز با استفاده از کنتاکتورها

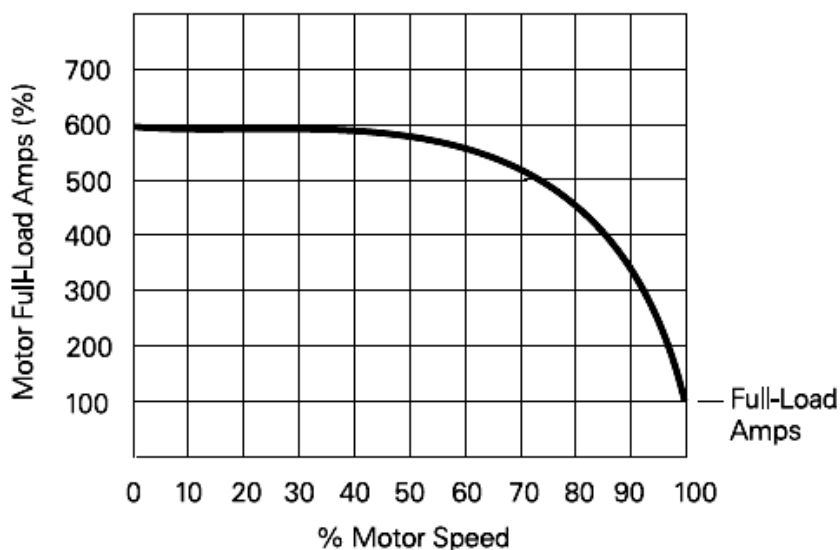
۸-۴-۱- راه اندازی با ولتاژ کامل

معمول ترین روش راه اندازی در موتورها، راه اندازی با ولتاژ کامل است. در این روش مانند شکل (۱۳۹) موتور به طور مستقیم به خط وصل شده و ولتاژ کامل به آن اعمال می شود. منحنی شکل (۱۴۰) نشان می دهد که جریان راه اندازی در موتورهای قفس سنجابی استاندارد که به روش مستقیم راه اندازی می شوند تا ۶ برابر جریان بار کامل نیز می رسد که در موتورهایی که راندمان بالایی دارند این مقدار بیشتر است.

در بعضی از وضعیتها این روش راه اندازی قابل قبول نیست. در موتورهای بزرگ این جریان راه اندازی زیاد به منبع توان برگشت داده شده و باعث چشمک زدن لامپهای روشنایی و در بعضی حالتها باعث بدکار کردن کامپیوترها می شود. بسیاری از شرکتهای برق در آمریکا برای موتورهای پر قدرت راه اندازی به روش کاهش ولتاژ را پیشنهاد می کنند.

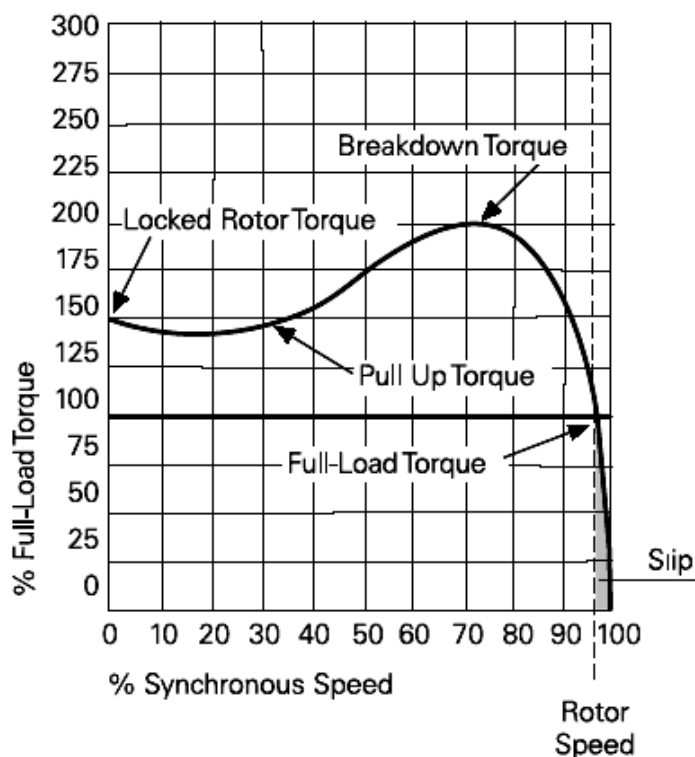


شکل (۱۳۹)



شکل (۱۴۰)

مشکل دیگری که در این نوع راه اندازی وجود دارد گشتاور زیاد ناشی از اعمال ولتاژ کامل به موتور است. این گشتاور در یک موتور استاندارد تایپ NEMA B می تواند به 175% تا 200% گشتاور بار کامل نیز برسد. در بسیاری از کاربردها نیاز است گشتاور راه اندازی به تدریج به بار اعمال شود. به عنوان مثال در یک نوار نقاله، گشتاور راه اندازی باید به تدریج به بار اعمال شود تا از لغزش یا لغزیدن بار جلوگیری شود. در شکل (۱۴۱) انواع گشتاورهایی که در یک موتور وجود دارد نشان داده شده است.



شکل (۱۴۱)

۸-۴-۲- راه اندازی با ولتاژ کاهش یافته

بطور کلی به روشهای راه اندازی که در آن ولتاژ راه اندازی از ولتاژ نامی کمتر است، راه اندازی با ولتاژ کاهش یافته گفته می شود. این نوع راه اندازی موقعی استفاده می شود که بخواهیم جریان هجومی اولیه و یا گشتاور راه اندازی موتور کاهش یابد. ذکر این نکته حائز اهمیت است که وقتی ولتاژ برای راه اندازی کاهش می یابد، جریان نیز کاهش می یابد. این کاهش جریان به نوبه خود بر روی گشتاور راه اندازی موتور تأثیر می گذارد. روشهای متعددی برای راه اندازی با ولتاژ کاهش یافته وجود دارد. معمولاً نوع کاربرد و یا نوع موتور روی انتخاب روش راه اندازی تأثیر می گذارد. در قسمتهای بعد روشهای راه اندازی با ولتاژ کاهش یافته شرح داده خواهد شد.

۸-۴-۲-۱- راه اندازی توسط اتوترانسفورماتور

این روش راه اندازی بوسیله ترانسفورماتور کاهنده ای که مابین شبکه و موتور قرار می گیرد، انجام می شود. این ترانسفورماتور از نوع سه فاز و با اتصال ستاره بوده و ولتاژ شبکه تماماً وارد سیم پیچهای ترانسفورماتور می شود. در این روش ابتدا موتور تحت ولتاژ کمی شروع بکار نموده و پس از اینکه به سرعت نامی خود نزدیک شد، ولتاژ کم کم زیاد می شود تا اینکه تمام ولتاژ شبکه به سیم پیچهای موتور اعمال شود. در این لحظه کلیه کنتاکتها، ترانسفورماتور را از شبکه و موتور جدا می کنند.

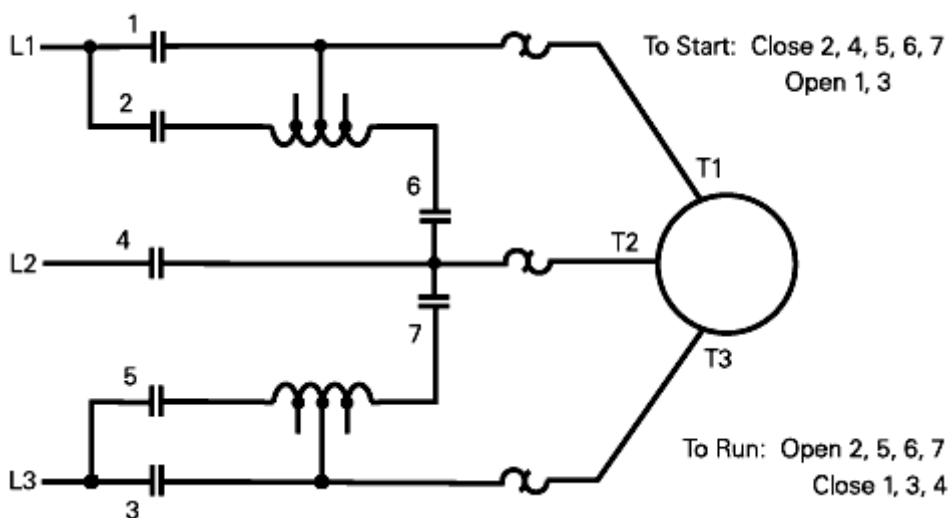
این روش بهترین روش راه اندازی موتورهای القایی محسوب می شود چون در این روش جریان راه اندازی و گشتاور راه اندازی هر دو به یک نسبت کم می شود. ولی به جهت هزینه زیاد فقط در موتورهای با قدرت خیلی زیاد مورد استفاده قرار میگیرد.

این نوع استارترها بالاترین گشتاور راه اندازی بر آمپر جریان خط را ایجاد می کنند و یکی از کاراترین روشهای راه اندازی یک موتور برای کاربردهایی است که جریان راه اندازی باید بدون کاهش گشتاور راه اندازی کاهش یابد.

اتو ترانسفورماتورها مانند شکل (۱۴۲) دارای تپهای قابل تنظیم برای کاهش ولتاژ راه اندازی به 50%، 65% یا 80% ولتاژ نامی می باشند.

این نوع استارترهای اتوترانسفورماتوری در کاربردهایی مانند پمپها، کمپرسورها و بادزنها مورد استفاده قرار می گیرد.

PowerEn.ir

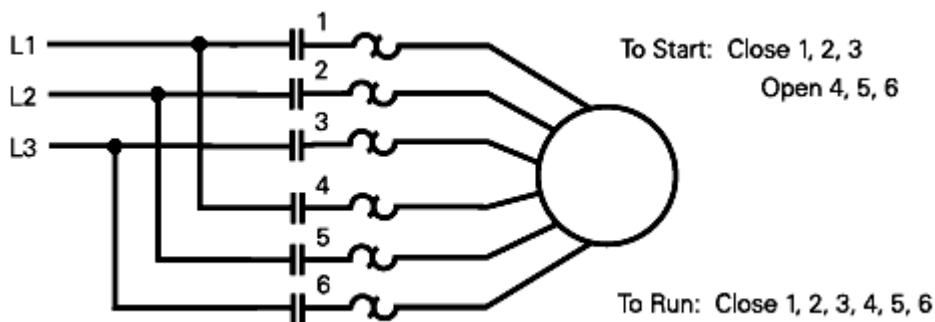


شکل (۱۴۲)

۸-۴-۲-۲- استارترهای با سیم پیچ جداگانه

این نوع استارترها در موتورهایی که مانند شکل (۱۴۳) دارای دو سیم پیچ جداگانه موازی در استاتور هستند مورد استفاده قرار می گیرد. این سیم پیچها در طول مدت راه اندازی جریانی معادل ۶۵ تا ۸۰ درصد جریان رتور قفل خواهند کشید. وقتی موتور راه اندازی شد هر سیم پیچ تقریباً ۵۰٪ جریان بار را حمل می نماید.

مدار فرمان استارترهای باسیم پیچ جداگانه بسیار ساده است و از انواع کم هزینه و ارزان استارترهای باولتاژ کاهش یافته به شمار می آید. با این وجود این استارترها برای موتورهای با طراحی خاص مناسب بوده و برای بارهای با اینرسی بالا مناسب نیستند. در این استارترها هیچ تنظیمی برای جریان یا گشتاور وجود ندارد و در مواردی همچون پمپها، فنها، کمپرسورها و فریزرها به کار می روند.

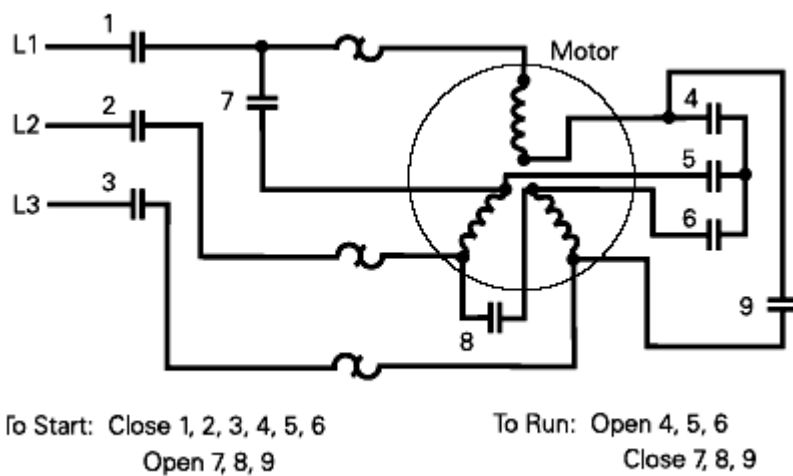


شکل (۱۴۳)

۸-۴-۲-۳- استارترهای ستاره - مثلث

این نوع استارترها فقط در موتورهای استفاده می شود که سیم پیچها از داخل به هم متصل نشده و سرسیمهای موتور همگی در دسترس باشند. در این حالت موتور مانند شکل (۱۴۴) با اتصال ستاره و با جریان راه اندازی کاهش یافته ای راه اندازی شده و سپس اتصال موتور به مثلث تغییر می یابد. این نوع راه اندازی در کاربردهایی که تعداد راه اندازیهای آن زیاد باشد روش بسیار خوبی است.

در این روش گشتاور راه اندازی در مقایسه با روشهای دیگر پایین است. از این استارترها در تجهیزات تهویه مطبوع مرکزی و کمپرسورها استفاده می شود.



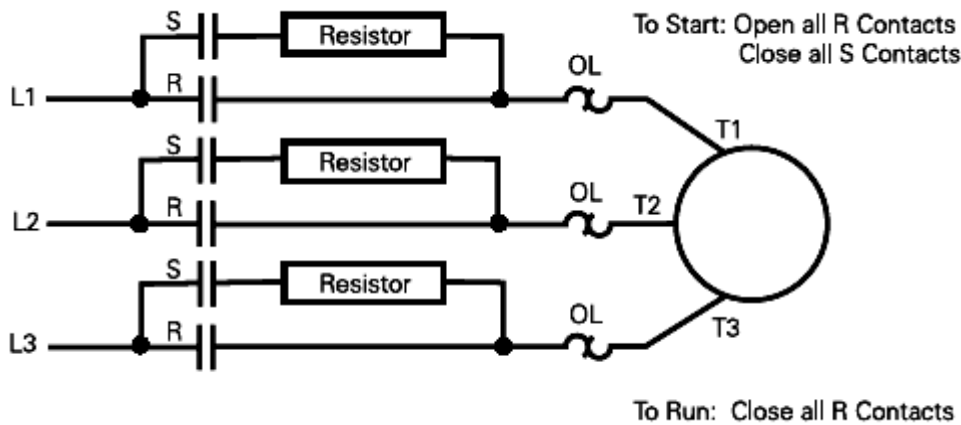
شکل (۱۴۴)

۸-۴-۲-۴- استارتر با مقاومت اولیه

به منظور جلوگیری از عبور جریان شدید در هنگام راه اندازی موتور میتوان از مقاومتیایی مشابه شکل (۱۴۵) بطور سری در سر راه سیم پیچ هر فاز استاتور استفاده نمود. در این صورت بخشی از ولتاژ شبکه در مقاومتها افت کرده و بقیه که حدود 70% تا 80% ولتاژ کامل است به موتور می رسد و بنابراین موتور با جریان کمتری راه اندازی میشود.

زمانیکه موتور دور می گیرد، مقاومتها به صورت مرحله به مرحله از مدار استاتور خارج می شوند. این روش راه اندازی به جهت زیاد بودن تلفات انرژی در مقاومتها و کم بودن نیروی کشش در لحظه شروع به کار، زیاد مورد استفاده قرار نمی گیرد. موارد استفاده این روش در نوار نقاله ها، دستگاههای چرخ دنده دار و تسمه ها می باشد.

در این روش راه اندازی برای کاهش مقاومت‌های راه اندازی و اتصال کوتاه آنها می توان هم با رئوستای دستی وهم با استفاده از کنتاکتور وتایمر بطور اتوماتیک استفاده نمود. شکل (۱۴۵) این روش راه اندازی را بطور اتوماتیک نشان می دهد.



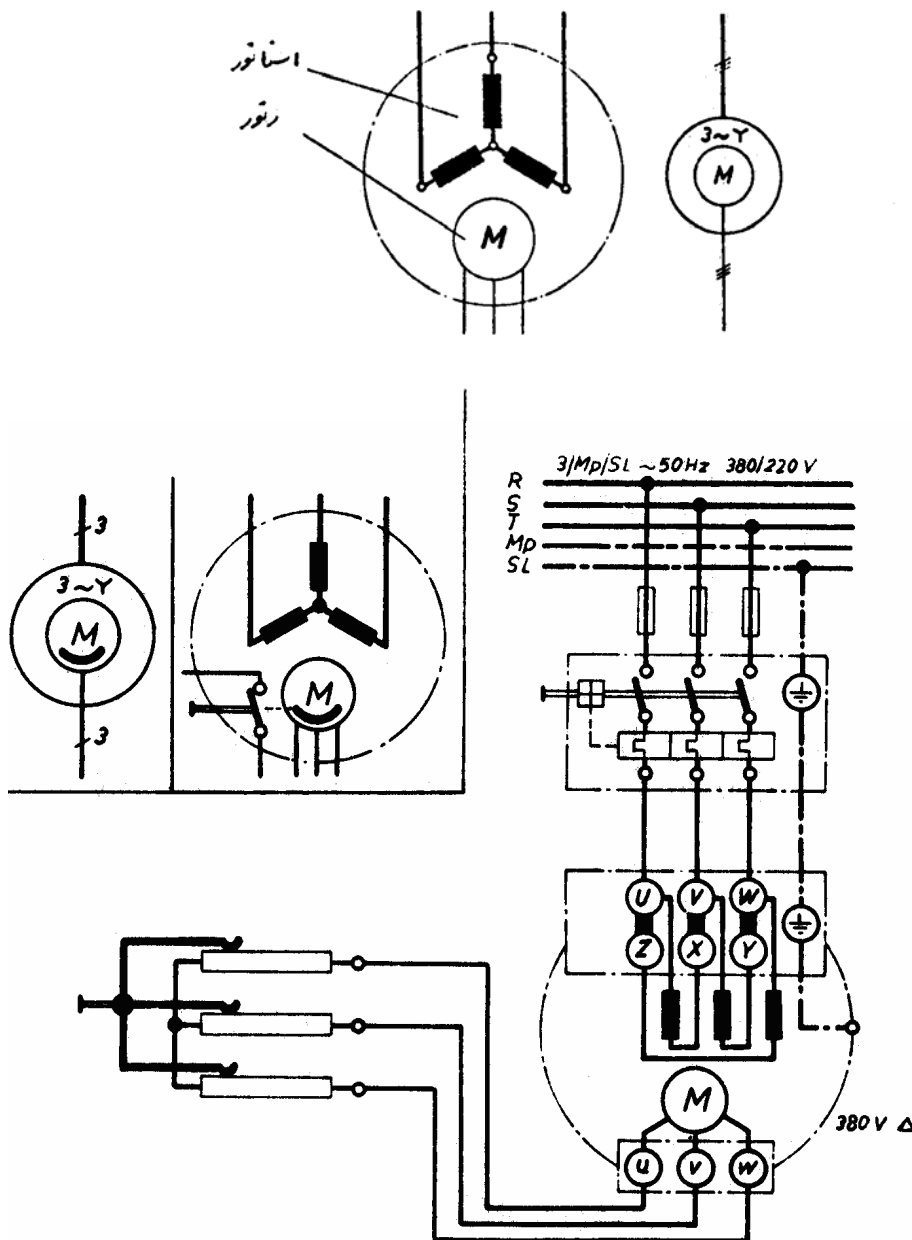
شکل (۱۴۵)

۸-۴-۲-۵- راه اندازی به روش اضافه کردن مقاومت در سیم پیچی رتور

این روش راه اندازی فقط در موتورهای القایی بارتورسیم پیچی شده قابل اجرا میباشد. برای راه اندازی این موتورها، از مقاومت‌هایی که در خارج موتور قرار دارد، استفاده میشود. بدین ترتیب که ابتدا تمام مقاومت خارجی (راه انداز رتور) در سر راه سیم پیچ رتور قرار گرفته و مقاومت رتور را به حداکثر مقدار خود می رساند. سپس استاتور به شبکه متصل می شود. رئوستا بعد از شروع به کار موتور به تدریج از مدار خارج می شود.

شکل (۱۴۶) راه اندازی موتور القایی با رتور سیم پیچی شده را با استفاده از مقاومت‌های راه

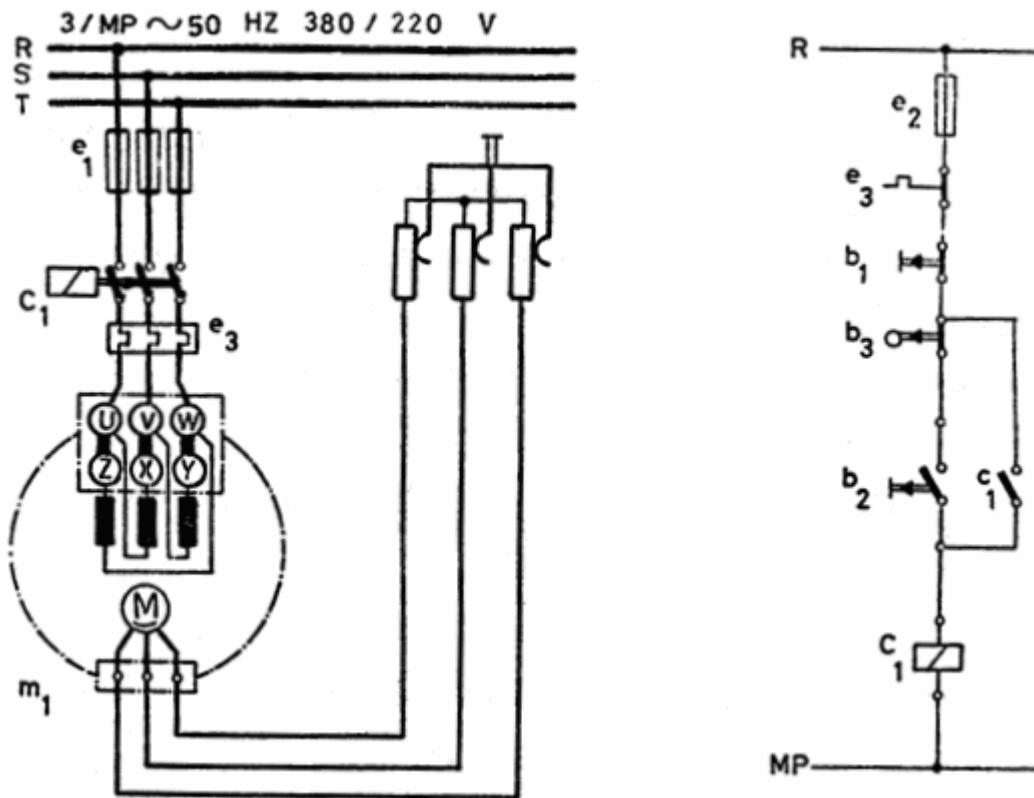
اندازی (رئوستای اتصال ستاره) در مدار سیم پیچ رتور نشان می دهد.



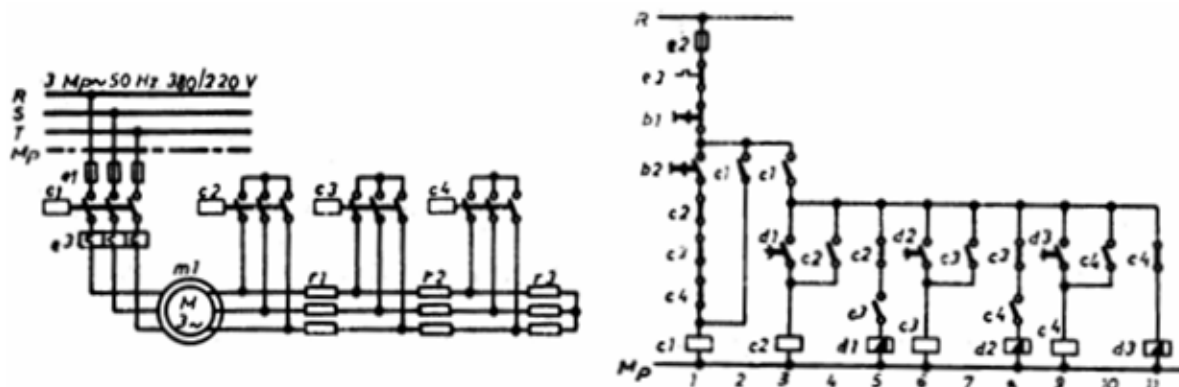
شکل (۱۴۶)

مدار راه اندازی موتور رینگی را میتوان با استفاده از کنتاکتور ورئوستای دستی بصورت نیمه اتوماتیک نیز مانند شکل (۱۴۷) طراحی نمود. وظیفه میکرو سوئیچ در این مدار جلوگیری از راه اندازی، در زمانی است که رئوستا در محل اصلی خود نیست.

در شکل (۱۴۸) راه اندازی موتور رینگی بصورت تمام اتوماتیک با استفاده از کنتاکتور وتایمر طرح شده است که خارج شدن مقاومت راه اندازی درسه مرحله بطور اتوماتیک انجام می گیرد.



شکل (۱۴۷)

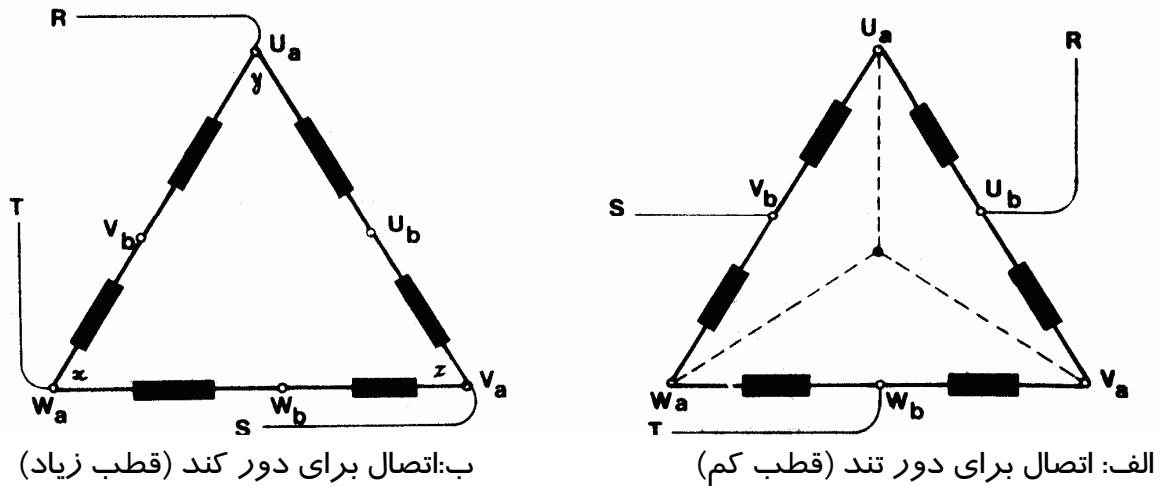


شکل (۱۴۸)

۸-۴-۲-۶- راه اندازی موتور دالاندر

اگر سیم پیچهای موتور دالاندر در داخل استاتور به روش مثلث وصل شود، بطوریکه سه رأس مثلث و (W_b, V_b, U_b) کمرهای آن باشد، نه محل اتصال به شش محل تبدیل می شود. حال اگر جریان سه فازمانند شکل (۱۴۹-الف) به کمرها (W_b, V_b, U_b) وصل و سه رأس مثلث (W_a, V_a, U_a) نیز بهم وصل شود، موتور با دور زیاد (قطب کم) به راه می افتد. ولی اگر جریان سه فاز مانند شکل (۱۴۹-ب) به رئوس مثلث وصل شود موتور با قطب زیاد و دور کم راه اندازی می شود.

ولتاژ دور کند برای هر فاز از سیم پیچی ۳۸۰ ولت و ولتاژ خط شبکه (هر نیم فاز ۱۹۰ ولت) و در دور تند برای هر نیم فاز ۲۲۰ ولت و ولتاژ فاز شبکه می باشد. یعنی سیم پیچ هر فاز موتور دالاندر عملاً باید تحمل ولتاژ ۴۴۰ ولت را داشته باشد.



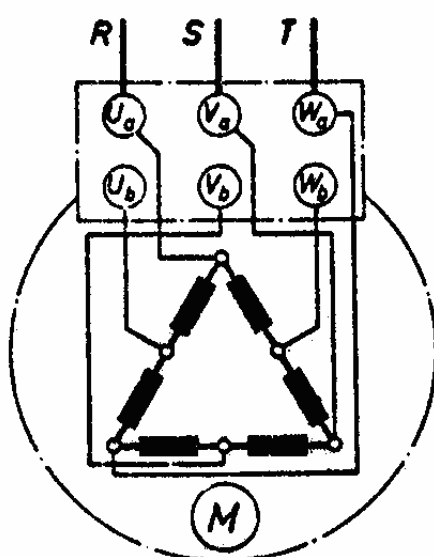
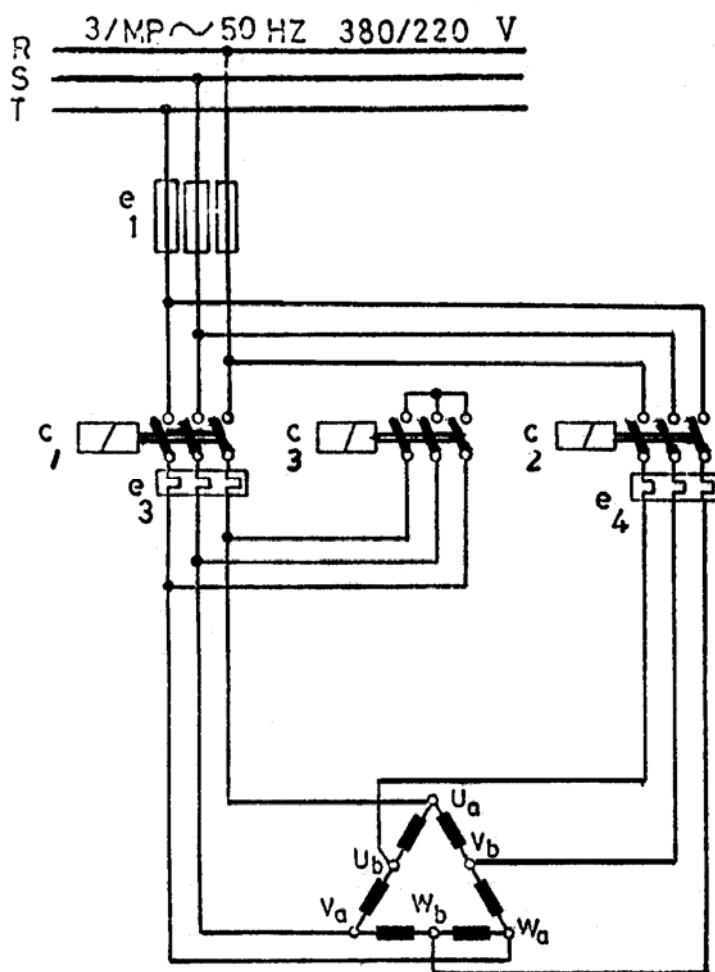
شکل (۱۴۹)

علامت موتورهای دالاندر بصورت Δ, Y یعنی مثلث، ستاره دوپل می باشد. توان در حالت دور تند تقریباً ۱۵ درصد بیشتر از دور کند می باشد و گشتاور دور کند تقریباً دو برابر گشتاور در حالت دور تند است. ضمناً در موتورهای دالاندر از اتصال Y, Y یا ستاره-ستاره دوپل که در آن سیم پیچ موتور در داخل استاتور بصورت ستاره بسته شده است نیز استفاده می شود. در این موتورها قدرت در سرعت زیاد تقریباً دو برابر سرعت کم می باشد اما گشتاور در هر دو حالت تقریباً برابر است.

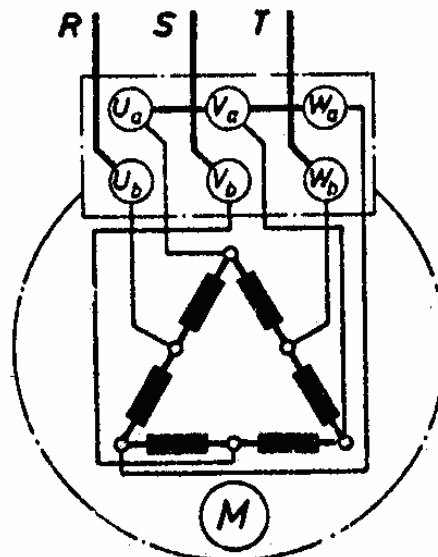
با توجه به مطالب گفته شده، می توان گفت برای راه اندازی یک موتور دالاندر حداقل به سه کنتاکتور در مدار قدرت مانند شکل (۱۵۰) احتیاج می باشد.

کنتاکتور C_1 سه فاز را به سه رأس مثلث می رساند. یعنی راه اندازی دور کند، کنتاکتور C_2 سه فاز را به کمرها وصل می کند و کنتاکتور C_3 سه رأس مثلث را بهم اتصال می دهد. در مدار فرمان همیشه کنتاکتور C_1 به تنهایی کار می کند (دور کند) اما برای دور تند باید کنتاکتورهای C_2 و C_3 باهم و همزمان وصل شوند. ضمناً باید توجه داشت که هیچگاه کنتاکتور C_1 با کنتاکتورهای C_2 و C_3 هم زمان به شبکه وصل نشوند.

PowerEn.ir



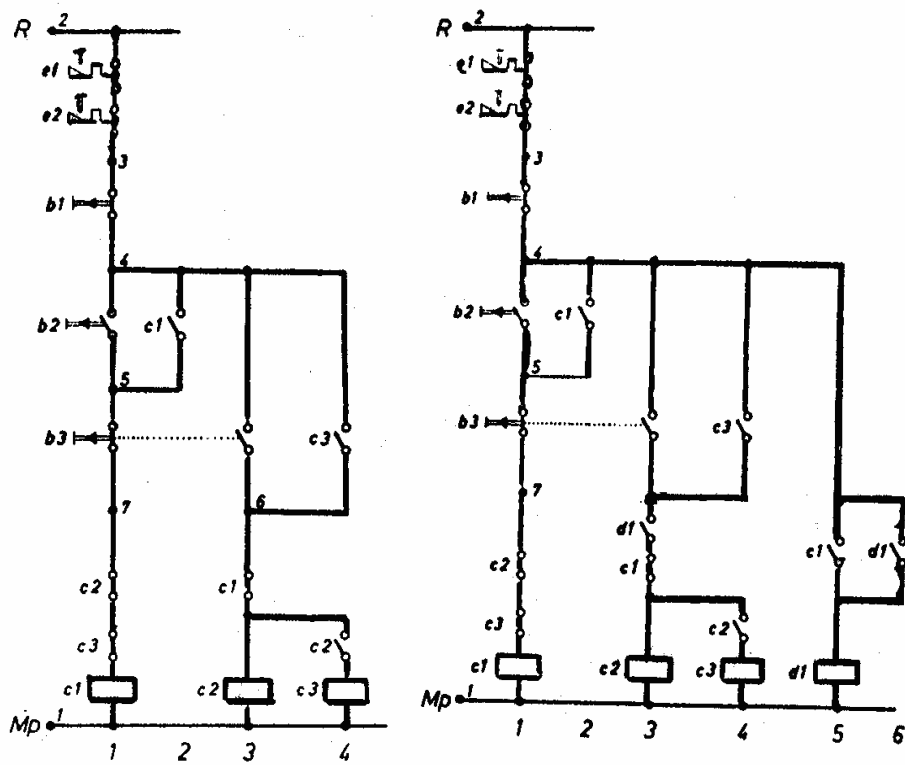
اتصال دور کند. مثلث



اتصال دور تند. دوبل ستاره

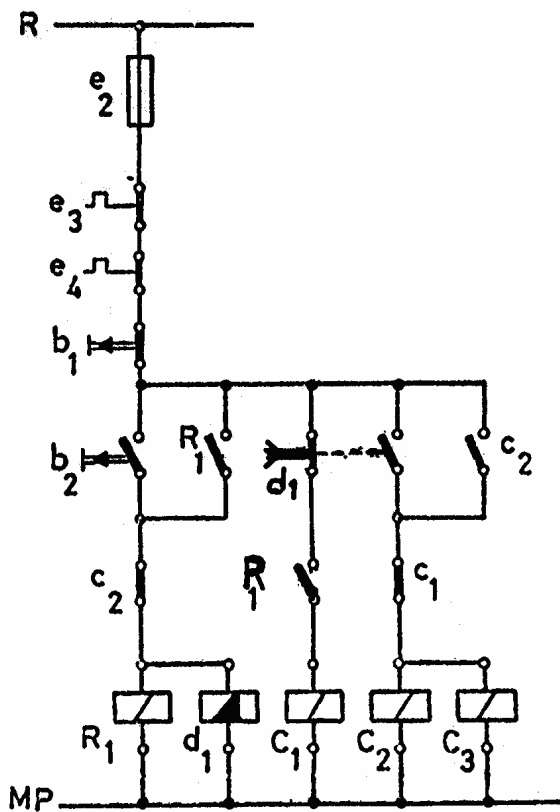
شکل (۱۵۰)

شکل (۱۵۱) نمونه هایی از راه اندازی موتور دالاندر را بصورت مدار فرمان نمایش می دهد.



نوع ساده

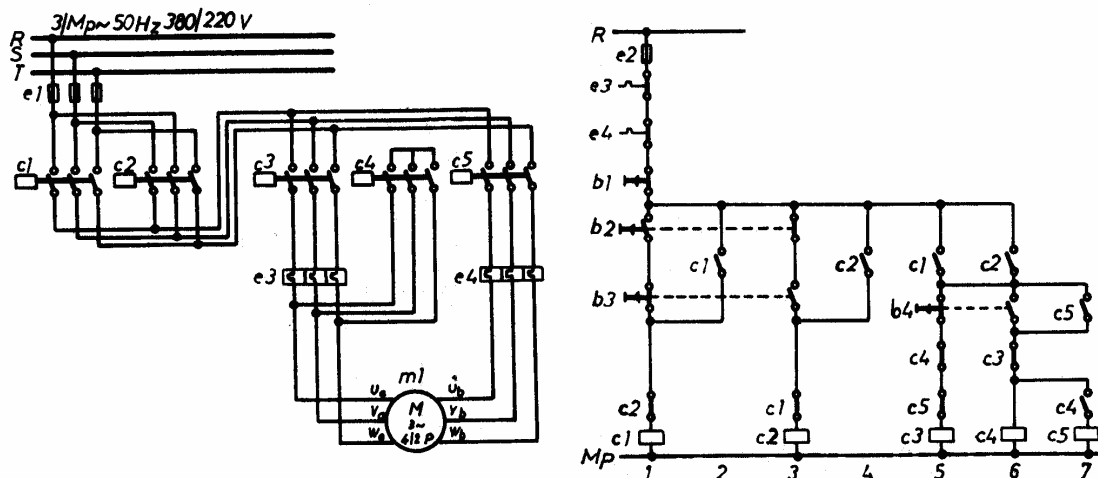
برنامه ای اول تند بعد کند (دستی)



اتوماتیک اول کند بعد تند

شکل (۱۵۱)

در شکل (۱۵۲) مدار قدرت و فرمان یک موتور دالاندر باتغییر جهت گردش را نشان می دهد.

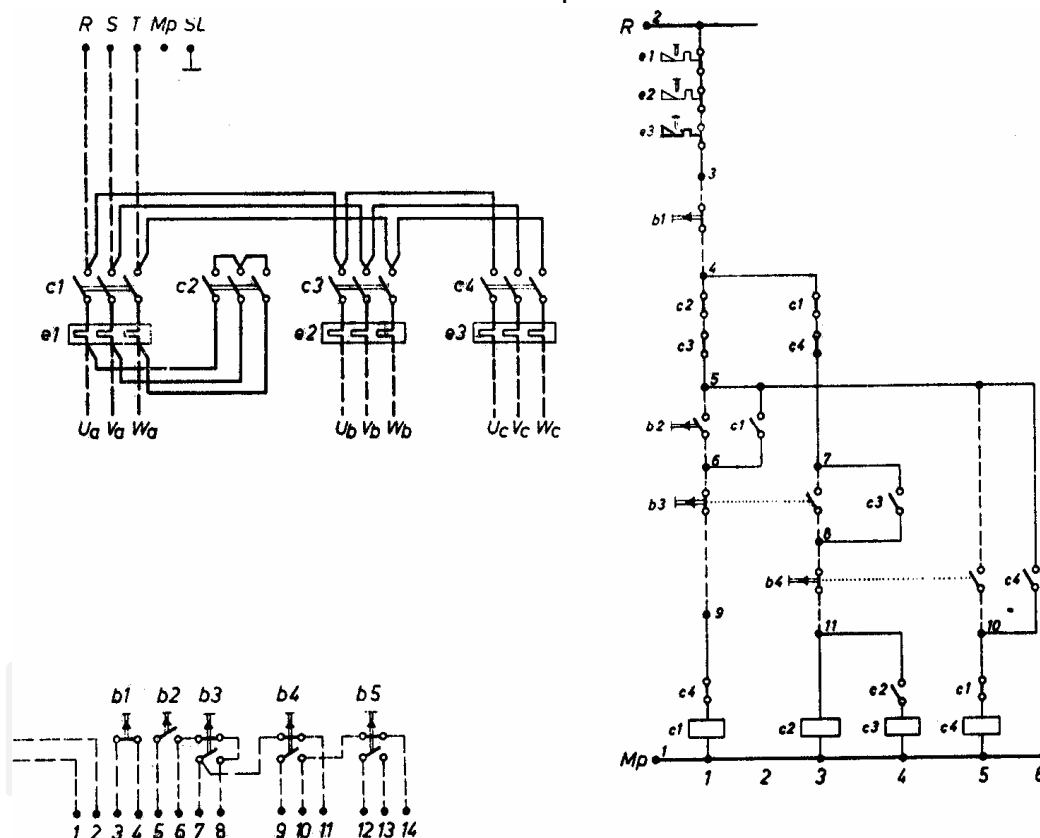


موتور دالاندر با تغییر جهت گردش

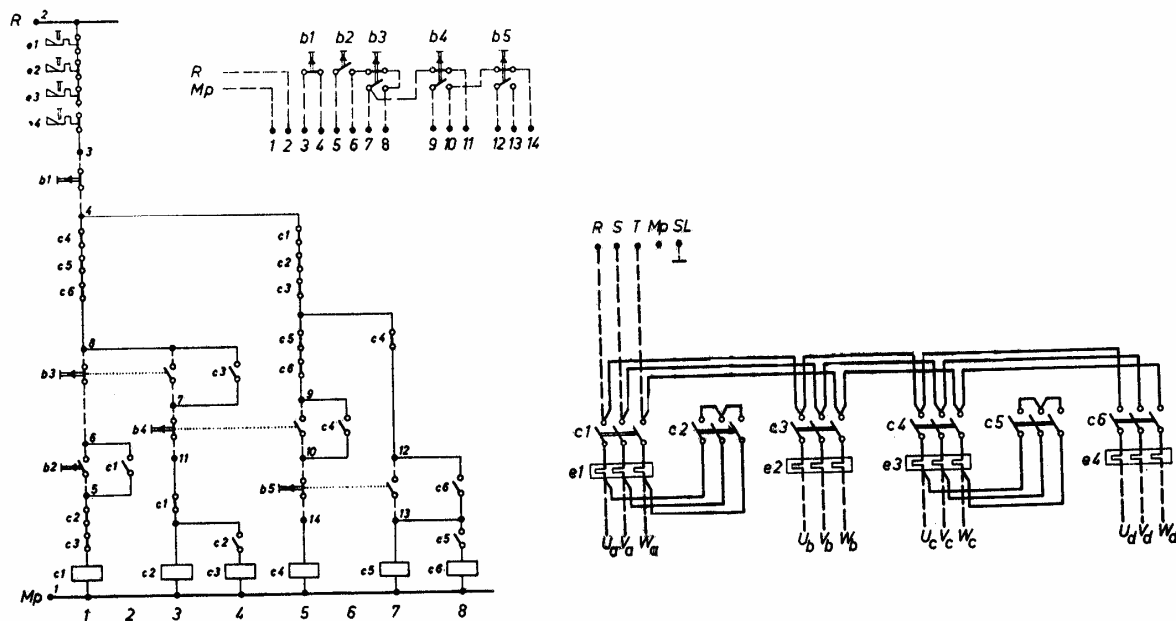
شکل (۱۵۲)

تذکر: در صنعت از موتورهای سه دور وهم چنین موتورهای با سرعت نیز استفاده می شود. سیم پیچی استاتور اینگونه موتورها بصورت دو دسته سیم پیچی جداگانه است که هر کدام از سیم پیچها نیز می توانند دالاندر طراحی شوند. شکل (۱۵۳) مدار فرمان و قدرت راه اندازی موتور با سه سرعت مختلف ۱۰۰۰، ۱۵۰۰، ۳۰۰۰ دور در دقیقه را نشان می دهد. در شکل (۱۵۴)

نیز مدار فرمان موتور با سرعت مختلف رسم شده است.



شکل (۱۵۳)



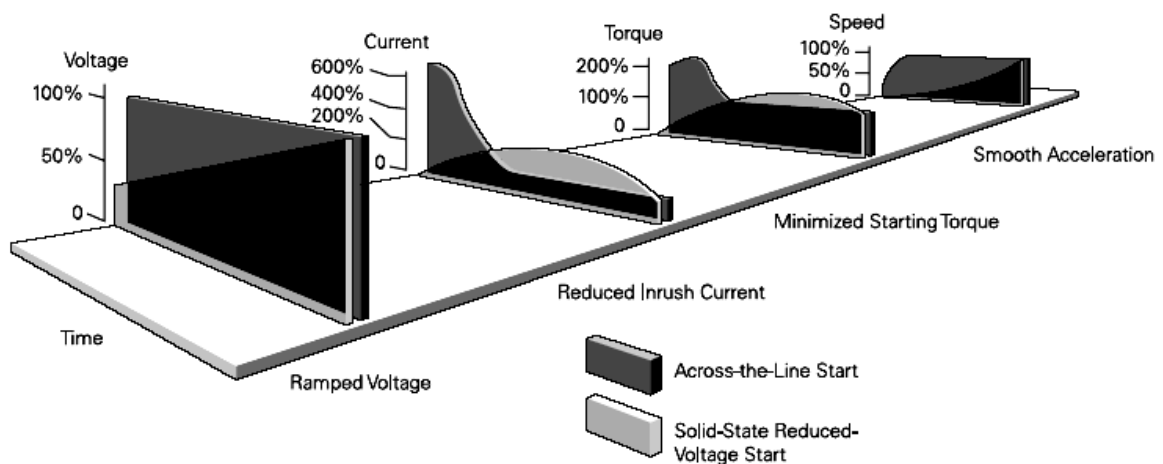
شکل (۱۵۴)

۸-۴-۲-۷- کنترل کننده های کاهش ولتاژ از نوع حالت جامد

یکی از روشهایی که برای کاهش ولتاژ اعمالی به موتور به کار می رود کنترل کننده حالت جامد یا راه اندازه های نرم می باشد. این نوع کنترل کننده ها بسیار پیشرفته هستند و کنترل های بیشتری نسبت به استارترهای الکترومکانیکی در رابطه با راه اندازی، چرخش و توقف یک موتور AC ارائه می نمایند.

استارترهای الکترومکانیکی با اعمال پله ای ولتاژ، موتور را راه اندازی می کنند ولی استارترهای حالت جامد ولتاژ را از یک ولتاژ ناچیز تا ولتاژ نهایی به صورت تدریجی زیاد می نمایند. نمودار شکل (۱۵۵) راه اندازه های حالت جامد را با راه اندازی مستقیم مقایسه نموده است. همانطور که مشاهده می شود با اعمال تدریجی ولتاژ به موتور، جریان هجومی کاهش یافته و سرعت به تدریج افزایش می یابد. علاوه بر این، گشتاور کافی نیز برای راه اندازی و شتاب گرفتن موتور به آن اعمال می شود. این امر برای بارهایی که در تکانهای شدید اولیه و شتاب گیری سریع در راه اندازی مستقیم با مشکل روبرو می شوند بسیار سودمند است.

PowerEn.ir



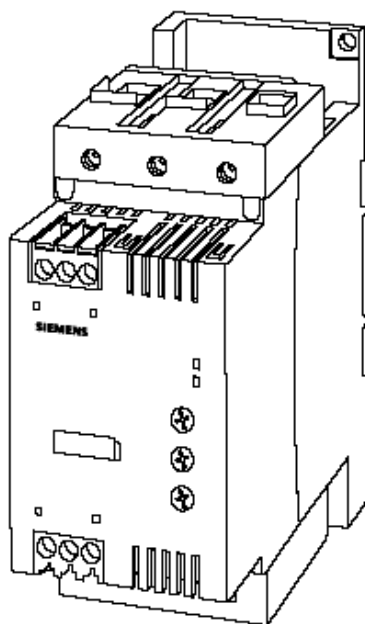
شکل (۱۵۵)

۸-۵- نمونه های صنعتی از استارترهای نرم ساخت زیمنس

۸-۵-۱- راه انداز نرم مدل SiRIUS 3R

این نوع راه انداز با اعمال تدریجی ولتاژ عمل راه اندازی و توقف را انجام می دهد. به دلیل ساختار کامپکت این استارتر، می توان آنرا با هر ترکیبی دیگر از کنترلرها نظیر رله های اضافه بار، کنتاکتورها و محافظ استارترهای موتور به صورت DIN rail استفاده نمود.

مدل استارتر SiRIUS 3R که در شکل (۱۵۶) نشان داده شده است، برای موتورهای تا 75 HP و ولتاژ 575V موجود می باشد.



Three-Phase Models for Motors up to:

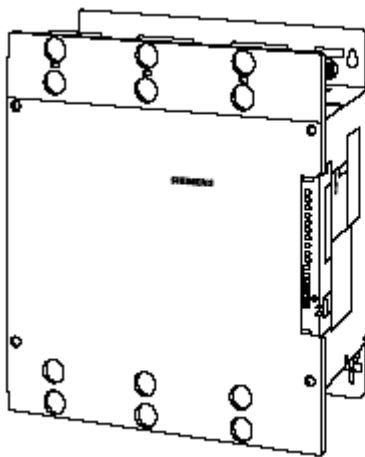
- 25HP @ 200V
- 30HP @ 230V
- 60HP @ 460V
- 75HP @ 575V

شکل (۱۵۶)

۸-۵-۲- راه انداز نرم مدل SIKO START

این نوع کنترل کننده که مانند کنترل کننده SiRIUS 3R ولتاژ تدریجی برای راه اندازی و توقف موتور فراهم می کند، در توانهای بالاتر از ۱۰۰۰ اسب بخار به کار می رود. این نوع استارتر که در شکل (۱۵۷) نشان داده شده است، به راحتی مانند شکل (۱۵۸) در مسیر فازهای موتور قرار می گیرد. بنابراین در این حالت جریان بار کامل موتور را می بیند.

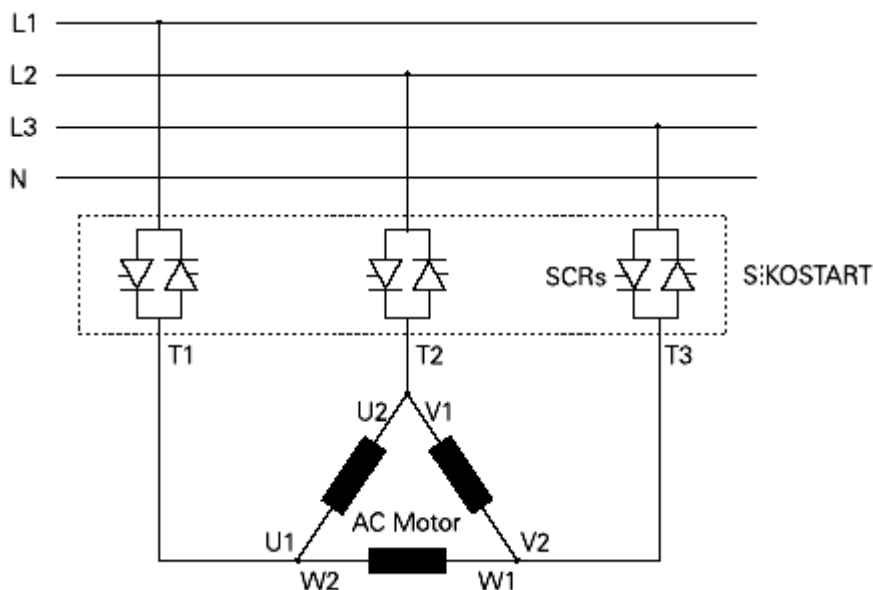
در موتورهایی که تمام سرهای سیم پیچی در دسترس است کنترلر SIKO START مانند شکل (۱۵۹) در مسیر سیم پیچی مثلث موتور قرار می گیرد. به دلیل آنکه جریان در داخل سیم پیچ مثلث یک موتور AC تقریباً ۵۷٪ جریان نامی موتور است، این روش نصب از لحاظ هزینه بسیار مناسب است چون کنترلر کوچکتری در این حالت نیاز است.



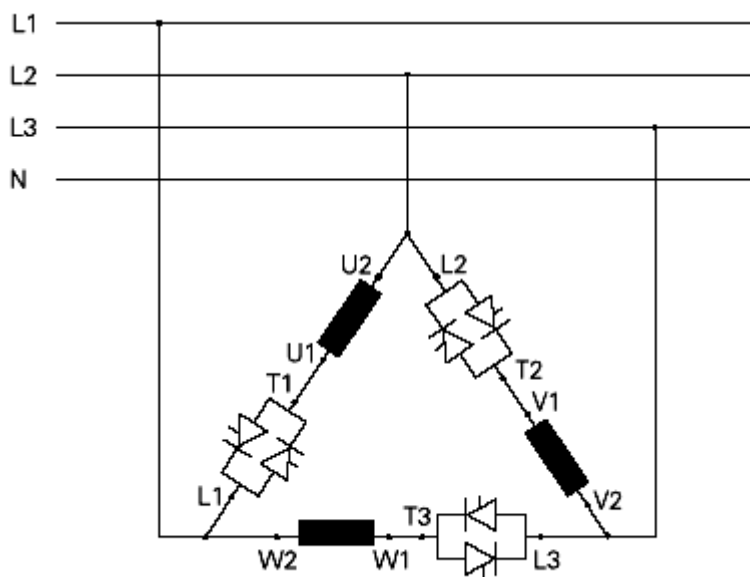
Three-Phase Models for Motors up to:

350HP @ 200V
400HP @ 230V
800HP @ 460V
1000HP @ 575V

شکل (۱۵۷)



شکل (۱۵۸)



شکل (۱۵۹)

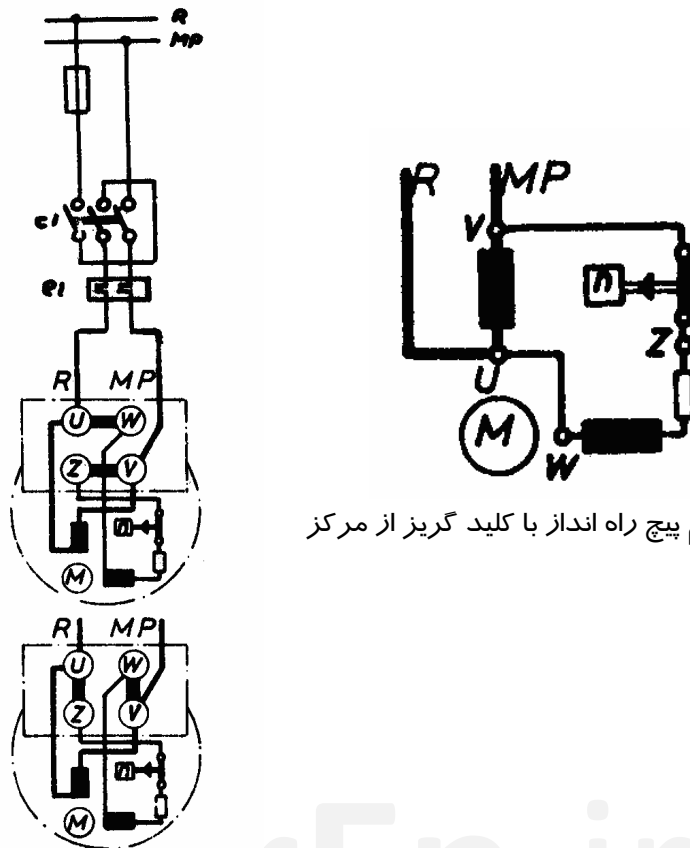
PowerEn.ir

۸-۶- راه اندازی موتورهای تکفاز با استفاده از کنتاکتورها

در این قسمت با توجه به ساختمان وسیم پیچی موتورهای تکفاز به روشهای راه اندازی این موتورها اشاره می شود.

با استفاده از یک کنتاکتور ورله حرارتی مانند شکل (۱۶۰) می توان یک موتور تکفاز را به صورت مستقیم راه اندازی نمود. البته خارج شدن سیم پیچ راه انداز خود مسئله ای است که به ساختمان و طراحی موتور مربوط می شود.

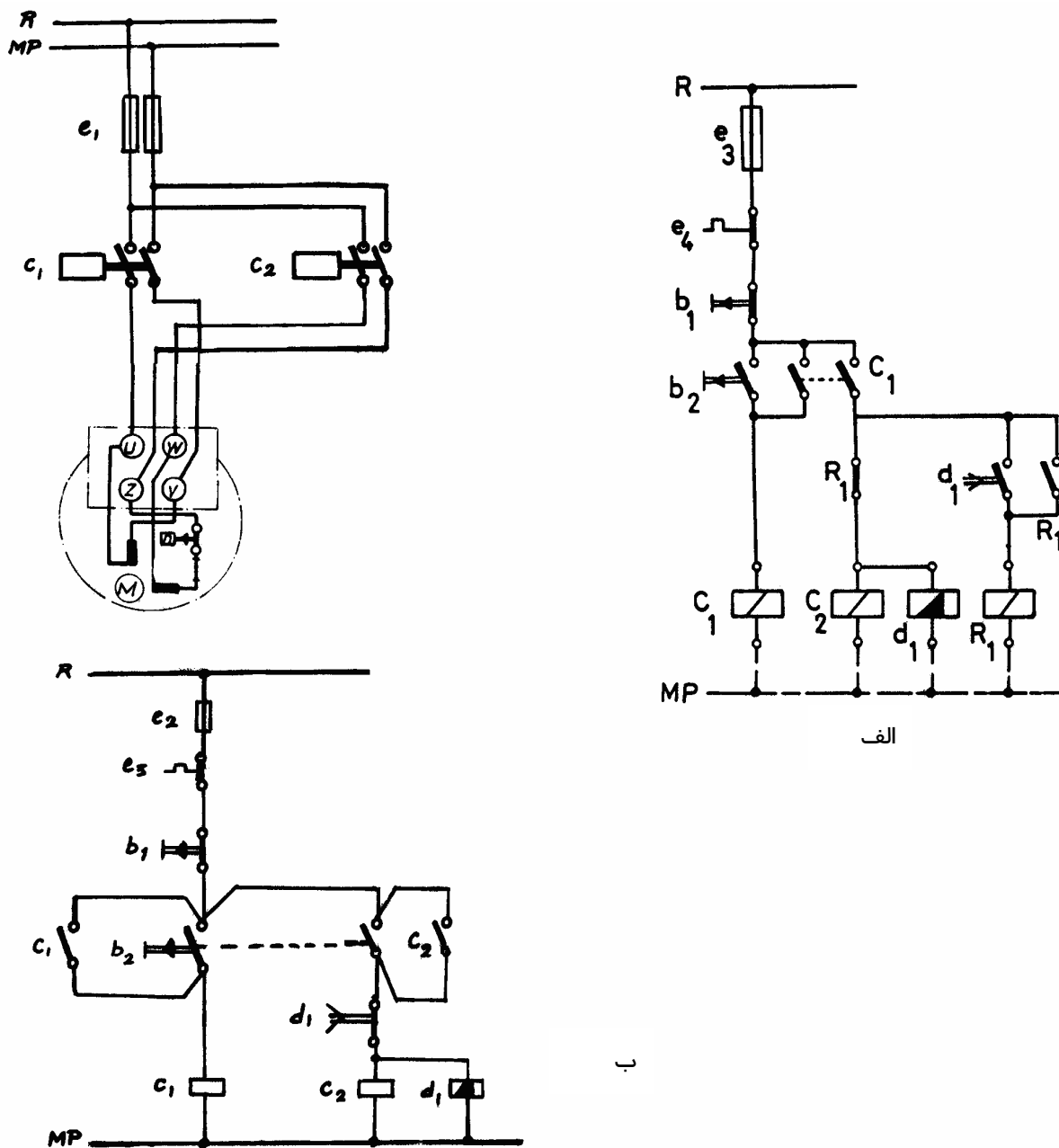
اگر بخواهیم سیم پیچ راه انداز با استفاده از کنتاکتور از مدار خارج شود، می توان از شمای شکل (۱۶۱) استفاده نمود. مدار فرمان در شکل (۱۶۱-الف) با استفاده از کنتاکتور کمکی R_1 و در شکل (۱۶۱-ب) با استفاده از شستی استارت دوبل طراحی گردیده است. در این مدار کنتاکتور C_1 جریان را به سیم پیچ اصلی و کنتاکتور C_2 جریان را به سیم پیچ راه انداز می رساند. پس از اتمام موتور، تایمر d_1 کنتاکتور C_1 را قطع کرده و در نتیجه سیم پیچ راه انداز از مدار خارج می گردد.



سیم پیچ راه انداز با کلید گریز از مرکز

اتصال چپگرد و راستگرد

شکل (۱۶۰)



شکل (۱۶۱)

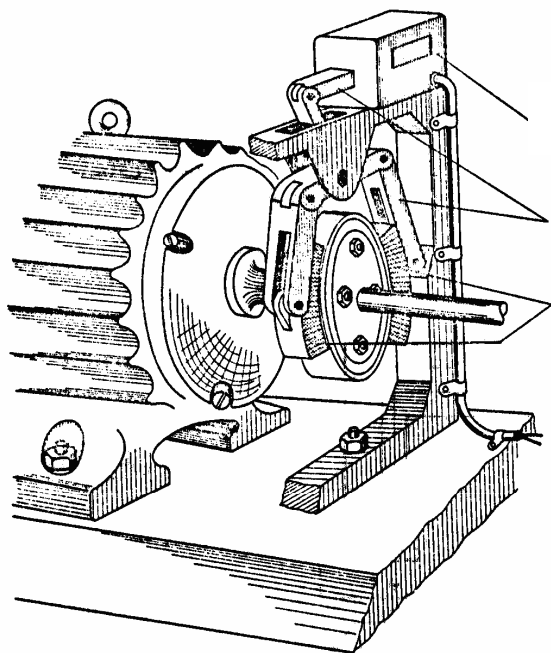
۸-۷- ترمز در موتورهای القایی

پس از قطع جریان در هر موتور، زمانی طول می کشد تا موتور از حرکت بایستد. این حرکت اضافی در بعضی از وسایل مثل پنکه، کولرو سنگ سمباده مسئله مهمی را بوجود نمی آورد اما در بیشتر ماشینهای صنعتی مانند جرثقیل و آسانسور لازم است همزمان با قطع جریان، موتور نیز از حرکت باز بماند.

عمل ترمز در موتورها به روشهای گوناگون امکان پذیر است که متداول ترین آنها ترمز مکانیکی با استفاده از درگیر شدن رتور با استاتور، ترمز مکانیکی با استفاده از نیروی الکترومغناطیس، ترمز با استفاده از نیروی فشار مخالف و ترمز الکترو دینامیکی است.

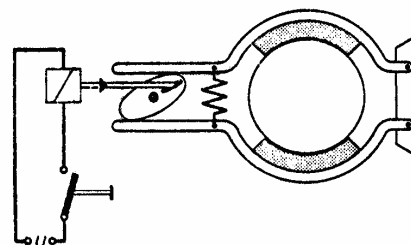
۸-۷-۱- ترمز مکانیکی با استفاده از نیروی الکترومغناطیس

در این روش لنتهای ویژه ای مانند چرخهای اتومبیل بر روی محور این موتور مشابه شکل (۱۶۲) کار گذاشته شده است. زمانیکه موتور خاموش است، لنتهای مزبور توسط نیروی فنر با محور موتور درگیر است. در موقع راه اندازی همزمان با ورود جریان به سیم پیچهای استاتور جریان وارد سیم پیچ ترمز شده و هسته آهنی داخل آنرا مغناطیس می کند. در نتیجه فنر آزاد و لنتها از محور موتور جدا شده و موتور به راحتی حرکت می کند. هر زمان جریان قطع شود، بلافاصله جریان سیم پیچ مغناطیس شونده ترمز هم قطع شده، نیروی فنر لنتها را با محور موتور درگیر و موتور را از حرکت باز می دارد. این نوع ترمز به جهت مکانیزم مهم و پیچیده، نگهداری و هزینه زیادی را به همراه دارد. شکل (۱۶۳) مدار راه اندازی موتور سه فاز اتصال مثلث را با کلید محافظ به همراه ترمز الکترومغناطیسی نشان می دهد.

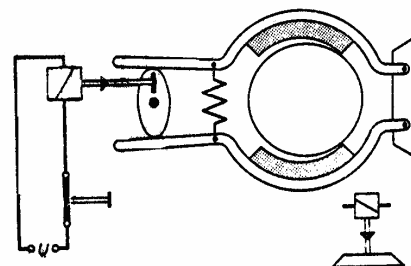


ترمز مکانیکی با استفاده از نیروی الکترو مغناطیس

مگنت
بازوهای
مکانیکی
لنتها



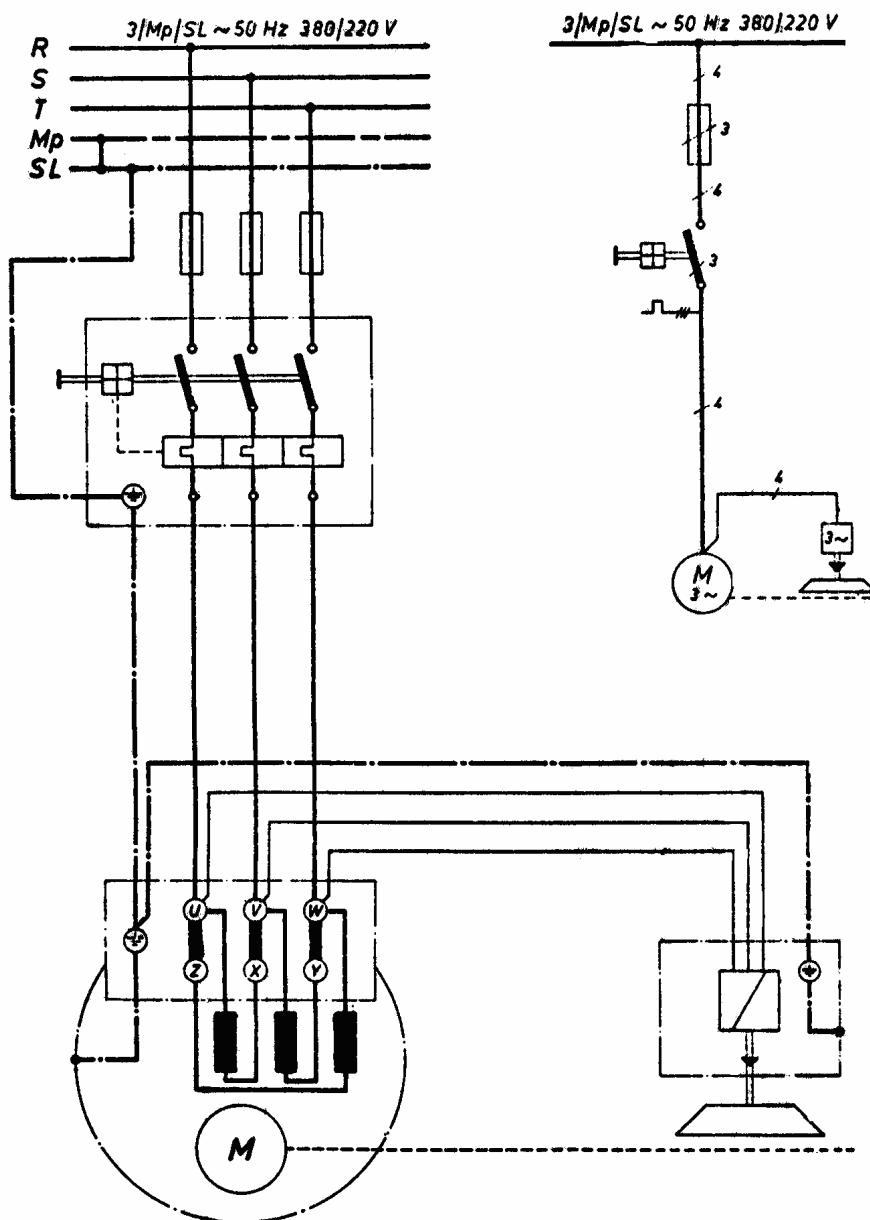
جریان قطع ، لنت درگیر



جریان وصل ، لنت ها آزاد شده اند

شکل (۱۶۲)

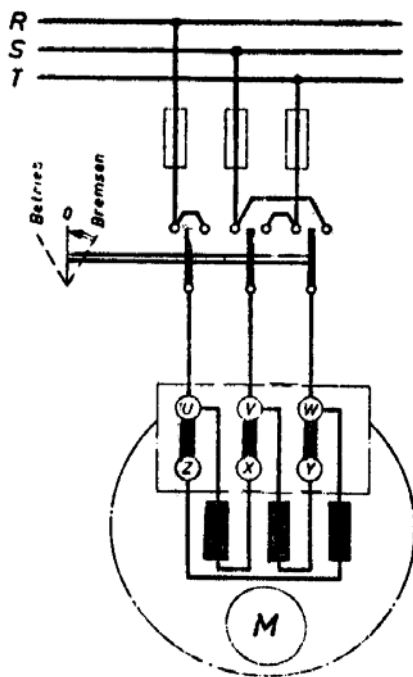
PowerEn.ir



شکل (۱۶۳)

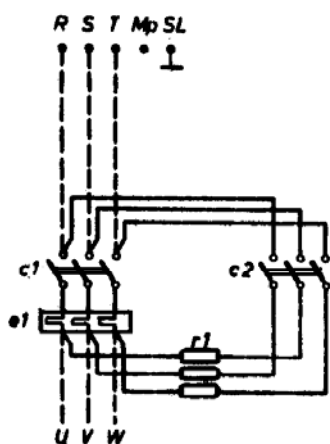
۸-۷-۲- ترمز با استفاده از نیروی فشار مخالف

در این روش با استفاده از تغییر جهت گردش موتور و پس از قطع جریان بلافاصله موتور را از حرکت باز می‌دارند. یعنی برای زمان خیلی کوتاه (۱ تا ۱/۵ ثانیه) بعد از قطع جریان، موتور را با عوض کردن جای دو فاز در جهت مخالف راه اندازی می‌کنند. این روش را ترمز با فشار الکتریکی یا ولتاژ مخالف می‌نامند. شکل (۱۶۴) شمای ساده ای از این مدار را با یک کلید اهرمی دو طرفه چپ گرد- راست گرد که یک جهت دارای وضعیت ثابت راست گرد و جهت دیگر دارای وضعیت نا پایدار چپ گرد یا ترمز می‌باشد را نشان می‌دهد. زمان تغییر جهت گردش باید طوری تنظیم شود که موتور پس از ساکن شدن در جهت مخالف حرکت نکند.

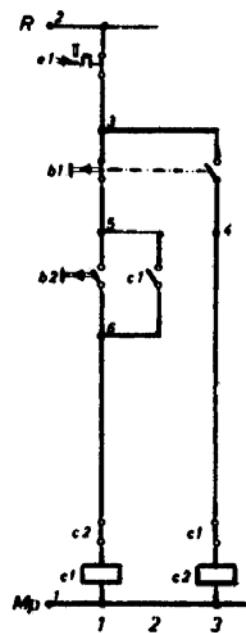


شکل (۱۶۴)

شکل (۱۶۵) مدار فرمان و قدرت این مدار را با استفاده از کنتاکتور نشان می دهد. مقاومت های r_1 در مدار قدرت، جهت جلوگیری از جرقه زدن به هنگام تغییر فاز و کنترل جریان در حالت تغییر جهت گردش موتور یا ترمز به کار گرفته شده است.

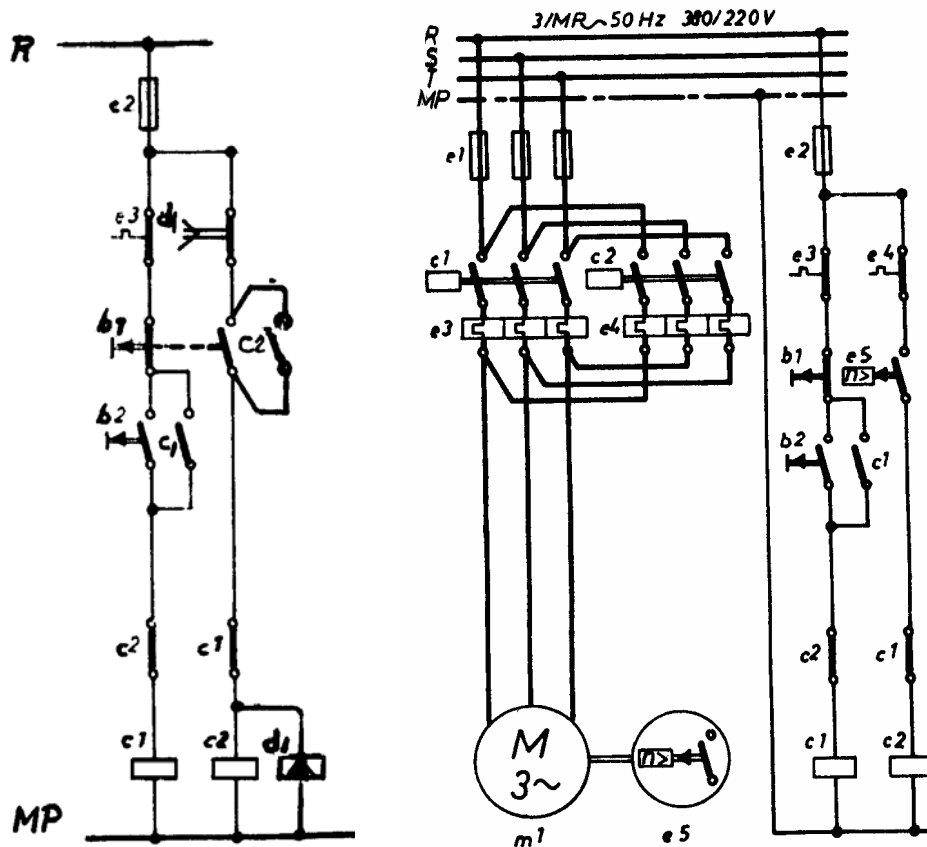


شکل (۱۶۵)



P

در شکل (۱۶۶) برای جلوگیری از اینکه بعد از ایستادن، موتور در جهت مخالف دور بر ندارد، از یک کلید گریز از مرکز استفاده شده است. در شکل (۱۶۷) با استفاده از تایمر جریان کنتاکتور چپ گرد قطع می گردد.



شکل (۱۶۷)

شکل (۱۶۶)

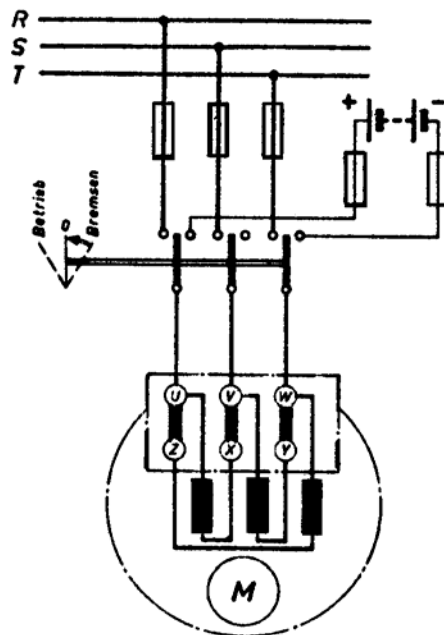
۸-۷-۳- ترمز الکترو دینامیکی یا استفاده از جریان پیوسته

می دانیم که اگر در سیم پیچ استاتور یک موتور جریان متناوب، جریان مستقیم برقرار شود، میدان مغناطیسی یکنواختی در آن بوجود می آید. این میدان برخلاف میدان حاصل از جریان متناوب گردان نیست. حال اگر همزمان با قطع جریان متناوب در موتور، جریان مستقیم وارد سیم پیچ شود، موتور بلافاصله از حرکت باز می ماند شکل (۱۶۸) شمای ساده این مدار را با استفاده از یک کلید گردان نشان می دهد. کلید مزبور دارای دو حالت پایدار برای کار موتور و ناپایدار برای توقف یا ترمز می باشد.

در طراحی چنین مداری نکات زیر باید مد نظر قرار گیرد:

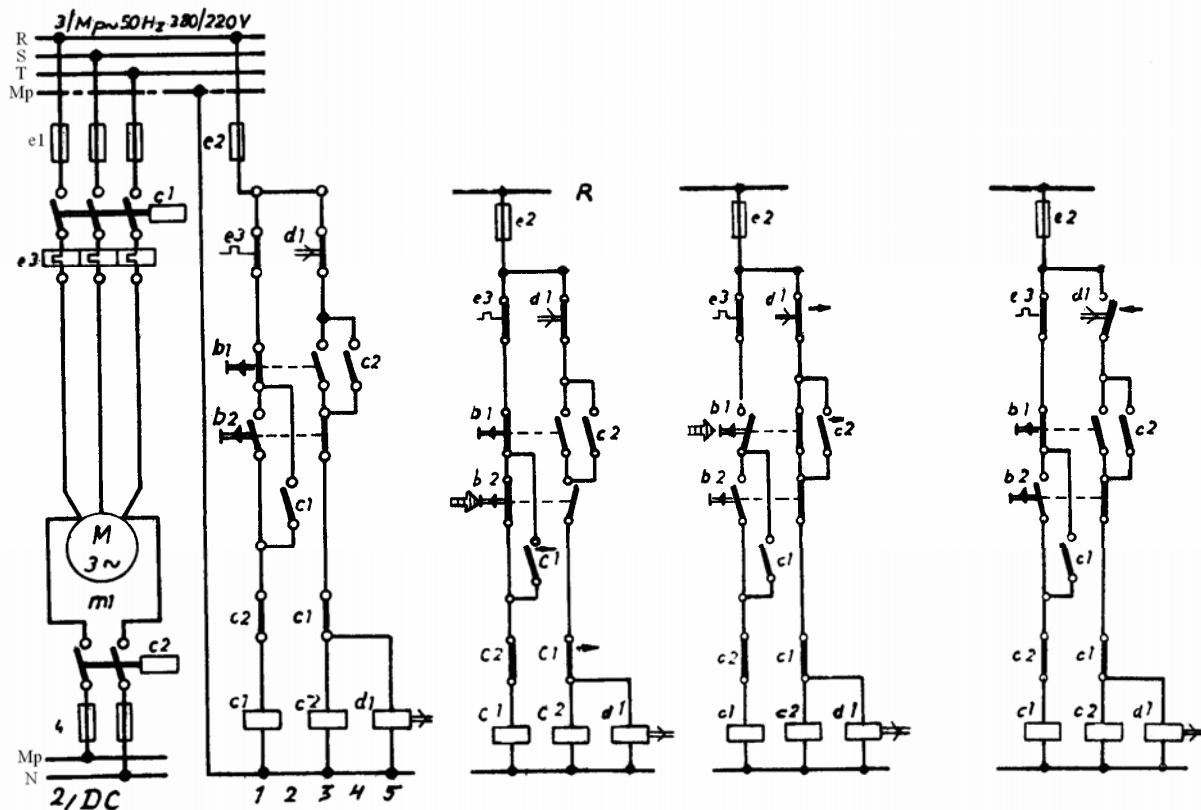
- هیچگاه نباید در یک زمان دو جریان AC و DC با هم وارد سیم پیچ های موتور شود. زیرا علاوه بر سیم بندی باعث اختلال در منبع جریان نیز می شود.

۲- مقدار جریان، ولتاژ و مدت زمان عبور جریان مستقیم از سیم پیچها نیز باید محاسبه گردد. البته محاسبات خیلی دقیق مستلزم اطلاعات کافی می باشد. بدین خاطر از محاسبات تجربی استفاده می شود. می دانیم معمولاً جریان راه اندازی چهار برابر جریان موتور است. حال اگر در هنگام ترمز، جریان مستقیمی در حدود چهار برابر جریان نامی به موتور وارد شود نیروی ترمزی تقریباً برابر با نیروی پس ماند در موتور بوجود می آید. این ترمز برای موتورهای که روی محور شان چرخ طیار بسته نشده کافی است اما بهتر است برای موتورهای با چرخ طیار مانند ماشین اره، گیوتین و پرس، نیروی ترمز حدود ۱/۵ برابر نیروی حرکتی باشد تا ترمز سریعتر انجام شود. بدین ترتیب باید حداقل مقدار جریان مستقیم حدود ۶ برابر جریان نامی انتخاب شود. مدت زمان عبور جریان مستقیم نیز باید کمی بیشتر از زمان راه اندازی یعنی حدود ۱/۵ تا ۲ برابر انتخاب گردد. مقدار ولتاژ را می توان بطور تقریبی با استفاده از مقاومت اهمی سیم پیچها بدست آورد. در کارخانجات اغلب از باتریهای ۲۴ تا ۴۸ ولت اتومبیل استفاده می شود.



شکل (۱۶۸)

بطور کلی ترمز دینامیکی در موتورهای القایی با رتور سیم پیچی شده مؤثر تر است. شکل (۱۶۹) شمای قدرت و مدار فرمان ترمز دینامیکی را برای حالت های ساده (دستی) و اتوماتیک نشان میدهد.



شکل (۱۶۹)

پرسشهای فصل هشتم:

- ۱- روشهای راه اندازی موتورهارا بیان کنید.
- ۲- چه موتورهایی به روش ستاره مثلث راه اندازی می شوند؟
- ۳- در موتورهای سه فاز برای تغییر جهت گردش چه باید کرد؟
- ۴- سرعت یک موتور به چه عواملی بستگی دارد؟
- ۵- چرا هر موتور سه فازی را نمی توان با اتصال مثلث راه اندازی کرد؟
- ۶- تغییر سرعت موتورهای القایی با استفاده از تغییر قطب به چه روشهایی انجام می شود؟
- ۷- برای راه اندازی یک موتور دالاندر حداقل به چند کنتاکتور در مدار قدرت نیاز است؟
- ۸- راه اندازی به روش اضافه کردن مقاومت درسیم پیچی رتوردرچه موتورهایی قابل اجرا می باشد؟
- ۹- انواع ترمز در موتورها را بیان کنید.

فصل نهم
کنترل بوسیله ماژول منطقی
LOGO!

PowerEn.ir

اهداف آموزشی فصل نهم:

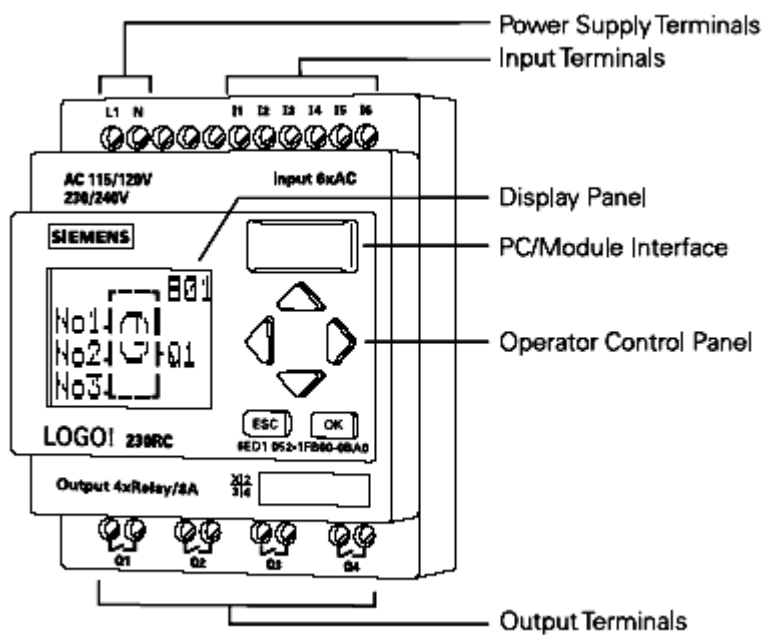
۱- آشنایی با ماژول LOGO و ویژگیهای طراحی آن

۲- شناخت ورودیها و خروجیها

۹-۱- ماژول منطقی LOGO

LOGO یک ماژول منطقی است که برای انجام اعمال کنترلی به کار می رود. این ماژول یک وسیله کم حجم بوده و کار کردن با آن بسیار ساده است. از طرف دیگر از لحاظ قیمتی بسیار مناسب است.

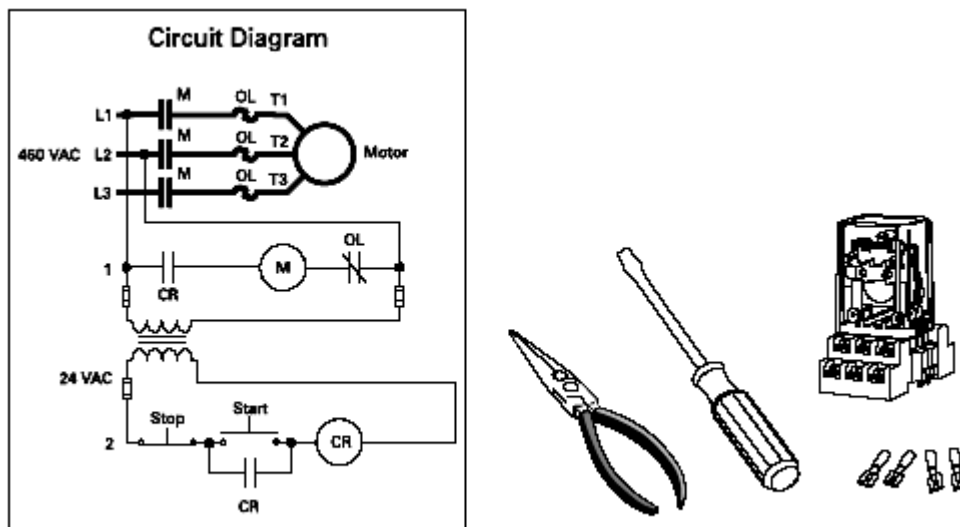
این ماژول که در شکل (۱۷۰) نشان داده شده است امروزه اعمال کنترلی که تا به حال در قسمتهای پیشین مورد بحث قرار گرفت را می تواند به راحتی انجام دهد.



شکل (۱۷۰)

در گذشته بیشتر این اعمال کنترلی مانند شکل (۱۷۱) با کنتاکتورها و رله ها انجام می شد که به آن کنترل Hard-wired گفته می شود. در این روش ابتدا می بایست دیاگرامهای مداری طراحی و سپس اجزای الکتریکی مشخص و نصب می شد. عیب عمده این روش آن بود که در صورت تغییر در اعمال کنترلی و یاد در صورت نیاز به گسترش سیستم، باید تمام اجزا تغییر نموده و دوباره سیم کشی گردد.

امروزه بیشتر این اعمال با LOGO قابل انجام است. اگر چه سیم کشی اولیه هنوز هم نیاز می باشد، ولی بسیار ساده تر از مدارات فرمان دیگر است. در این سیستمها برای تغییر کاربرد، براحتی می توان از طریق صفحه کلید روی LOGO برنامه را تغییر داد. همچنین برنامه های کنترلی را می توان قبل از اجرا از طریق یک برنامه کامپیوتری ایجاد و تست نمود. هنگامی که برنامه ای در حال اجراست براحتی می توان با وصل یک کابل به LOGO عمل انتقال را انجام داد.



شکل (۱۷۱)

۹-۲- عملکرد LOGO

LOGO انواع مختلف ورودیهای دیجیتال مانند کلیدهای فشاری، کلیدها و کنتاکتها را قبول نموده و با تصمیمات لازم دستورات کنترلی که کاربر در برنامه کامپیوتری تعریف نموده است را اجرا می کند. این دستورات خروجیهای مورد نظر را کنترل می کند. این خروجیها می تواند به هر نوع باری مانند رله ها، کنتاکتورها، چراغها و موتورهای کوچک وصل شود. عملکرد LOGO به صورت بلوک دیاگرام در شکل (۱۷۲) نشان داده شده است.



شکل (۱۷۲)

۹-۳- ویژگیهای طراحی

LOGO در انواع مختلف و برای ولتاژهای تغذیه مختلف نظیر 12VDC، 24VDC، 24VAC ویا 115/230VAC موجود می باشد. ولی در تمام این مدلها ویژگیهای یکسان زیر وجود دارد:

- خروجی رله با ماکزیمم 10A جریان خروجی (به جز در مدل‌های 24/24L)
- ساعت مجتمع^۱ (به جز در مدل‌های 24/24L)
- صفحه نمایش مجتمع
- صفحه کلید مجتمع
- فانکشنهای اصلی و مخصوص مجتمع
- EEPROM مجتمع برای ذخیره برنامه ها و ست پوینتها
- ماژول برنامه آپشنال
- ماژول قرمز برای برنامه های پشتیبان و حفاظت
- ماژول زرد برای برنامه های ساده
- فانکشنهای AND, OR, NOT, NAND, NOR, XOR
- فانکشنهای AND, NAND با آشکار ساز لبه مثبت و منفی
- تأخیر ON مخصوص، تأخیر Latching ON، تأخیر OFF، رله پالس، رله Latching، ژنراتور پالس ساعت و توابع شمارنده (۲۱ فانکشن مخصوص)

در ویرایشهای LOGO جدید ویژگیهای زیر وجود دارد:

- شش ورودی دیجیتال، چهار خروجی دیجیتال برای مدل‌های AC
- هشت ورودی دیجیتال، چهار خروجی دیجیتال برای مدل‌های DC با دو ورودی که قادر است ورودیهای آنالوگ را قبول کند.

ویژگیهای ویرایش Pure

- همان LOGO اصلی است بدون صفحه نمایش

PowerEn.ir

ویژگیهای مدل L

- دوازده ورودی دیجیتال
- چهار ورودی و خروجی اضافی در ماژولهای AS-i

ماکزیمم آپشنهای ممکن برای هر مدل LOGO به صورت زیر است:

- ۱۶ تایمر
- ۲۴ شمارنده
- ۸ کلید زمانی
- ۳ شمارنده ساعت
- ۴۲ رله ایمپالس جریان
- ۴۲ رله Latching
- ۴ نشانگر برای مداومت برنامه
- ۵۶ بلوک فانکشن

PowerEn.ir

فصل دهم

آشنایی با مدارات فرمان و قدرت ماشینهای صنعتی

PowerEn.ir

اهداف آموزشی فصل دهم:

- ۱- آشنایی با طرز کار بعضی از ماشینهای صنعتی
- ۲- آشنایی با مدارات قدرت و فرمان ماشینهای صنعتی

به دلیل آنکه موتورهای الکتریکی به منزله قلب یک ماشین صنعتی انجام وظیفه می کنند و بخش فرمان نیز برای کارهای مختلف مانند مغز به ماشین فرمان می دهد، به همین دلیل در این فصل بطور خیلی مختصر درباره ماشینهای افزار بحث خواهد شد. این مباحث بیشتر پیرامون برق ماشین بوده و مباحث مکانیکی هر ماشین از حوزه این جزوه خارج است.

۱-۱۰- ماشین مته (دریل)

از این ماشین برای سوراخ کردن قطعات استفاده می شود که بنابر بزرگی و کوچکی قطعه کار و نوع سوراخکاری، ماشینهای مته مختلفی وجود دارد.

۱-۱-۱۰- ماشین مته دستی

این نوع ماشین ساده ترین و قدیمی ترین ماشین مته می باشد که با استفاده از نیروی دست کار می کند. شکل (۱۷۳) چند نمونه از ماشینهای مته دستی را نشان می دهد. از این نوع ماشینها هنوز در اغلب کارگاههای کوچک فرز کاری و درود گری استفاده می شود.



شکل (۱۷۳)

امروزه ماشینهای مته دستی با استفاده از هوای فشرده (پنوماتیک) و یا نیروی برق کارمی کنند. موارد کاربرد ماشینهای مته الکتریکی به جهت سهولت استفاده از نیروی الکتریسته بیشتر از ماشینهای هوای فشرده است. در ماشین مته الکتریکی از یک موتور برای ایجاد حرکت استفاده شده است. این موتور از نوع یونیورسال (موتور سری جریان متناوب کلکتور دار) می باشد. در انتهای آرمیچر این موتور، چرخ دنده ای تعبیه شده است که با چرخ دنده بزرگتری درگیر می شود. چرخ دنده بزرگتر نیز روی محور به سه نظام مربوط می شود. چون سرعت موتور زیاد است، برای کم کردن آن و همچنین افزایش گشتاور، چرخ دنده آرمیچر از چرخ دنده سه نظام کوچکتر انتخاب می شود. در بعضی از انواع ماشینهای مته دستی، نسبت دور و قدرت به جهت وجود یک جعبه دنده کوچک قابل تغییر است. ولی در انواع دیگر ماشینهای مته الکتریکی، با استفاده از مدارهای الکتریکی و با تغییر مقدار انرژی ورودی به موتور، سرعت آن را تغییر می دهند. با استفاده از یک پایه می توان ماشین مته دستی الکتریکی را به ماشین مته پایه دار تبدیل نمود. شکل (۱۷۴) ساختمان ماشین مته دستی برقی را نشان می دهد.



شکل (۱۷۴)

۱۰-۱-۲- ماشین مته رومیزی

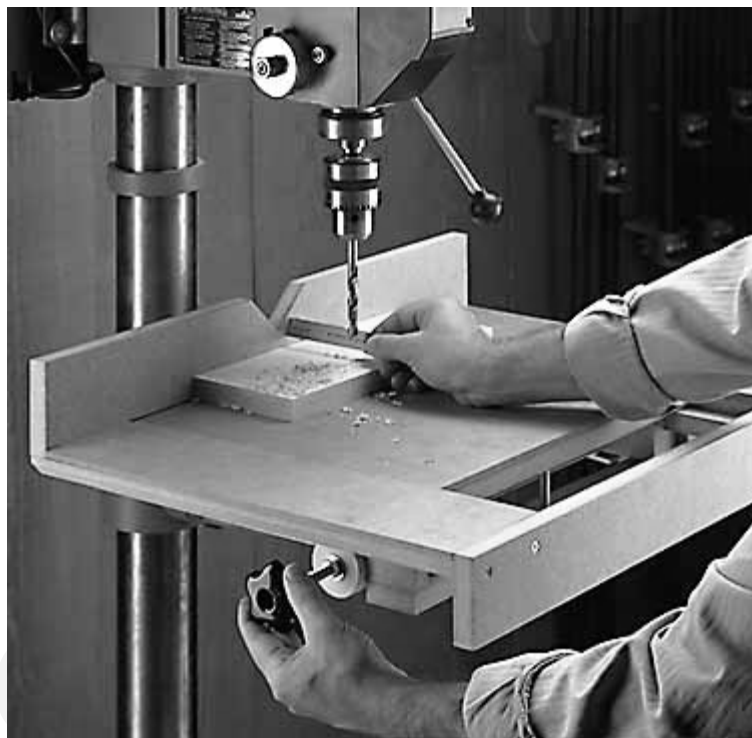
این ماشین که در شکل (۱۷۵) نشان داده شده است، دارای یک محور یا ستون اصلی است که موتور و سه نظام در طرفین آن قرار دارد. برای حرکت عمودی سه نظام، از یک اهرم دستی استفاده می شود. حرکت از موتور بوسیله تسمه به سه نظام منتقل می شود که با تغییر قطر پولی ها می توان سرعتهای مختلفی را بدست آورد. موتور بر حسب نیاز می تواند به صورت تکفاز یا سه فاز استفاده شود.



شکل (۱۷۵)

۱۰-۱-۳- ماشین مته پایه دار

میزکار این نوع ماشین که در شکل (۱۷۶) نشان داده شده است بر روی بدنه دستگاه حرکت عمودی انجام می دهد. البته دارای تکیه گاهی مسقل می باشد. انتقال حرکت از موتور به سه نظام در این ماشین توسط چرخهای ویژه انجام می گیرد که همیشه از داخل روغن کاری می شود. این انتقال به صورتی است که سرعتهای مختلف را به سه نظام می دهد.



شکل (۱۷۶)

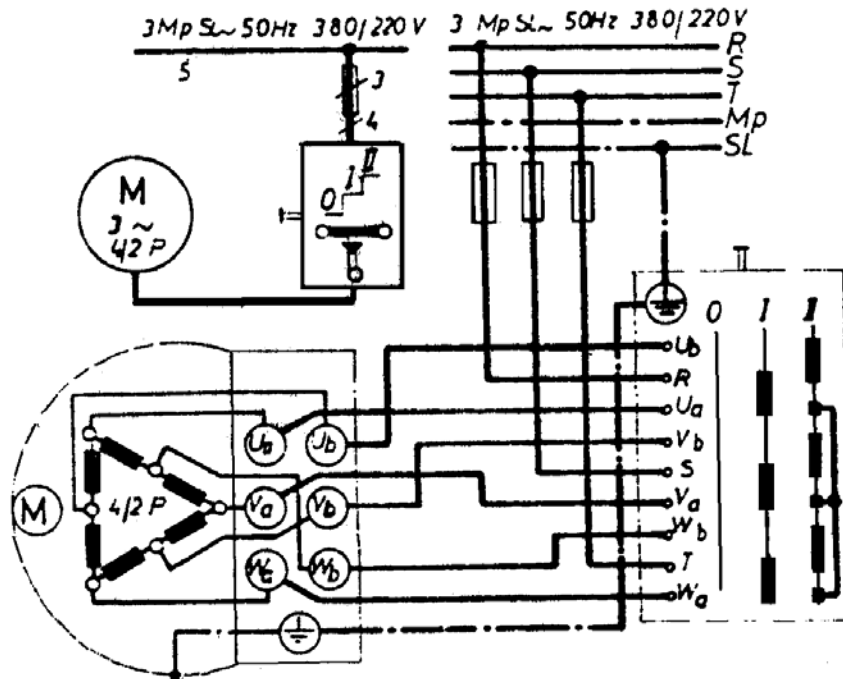
۱۰-۱-۴- ماشین مته ستونی

از ماشین مته ستونی برای کارهای بزرگ و همچنین سوراخهای بزرگتر استفاده می شود. در این نوع ماشینها که در شکل (۱۷۷) نشان داده شده است نسبت به بزرگی ماشین می توان سوراخ کاری تا قطر ۱۰۰ میلی متر را نیز انجام داد. با استفاده از چرخ دنده شانه ای می توان میز کار این ماشین را روی ستون جابجا نمود، همچنین این ماشین می تواند علاوه بر بالا و پایین به چپ و راست هم حرکت کند.

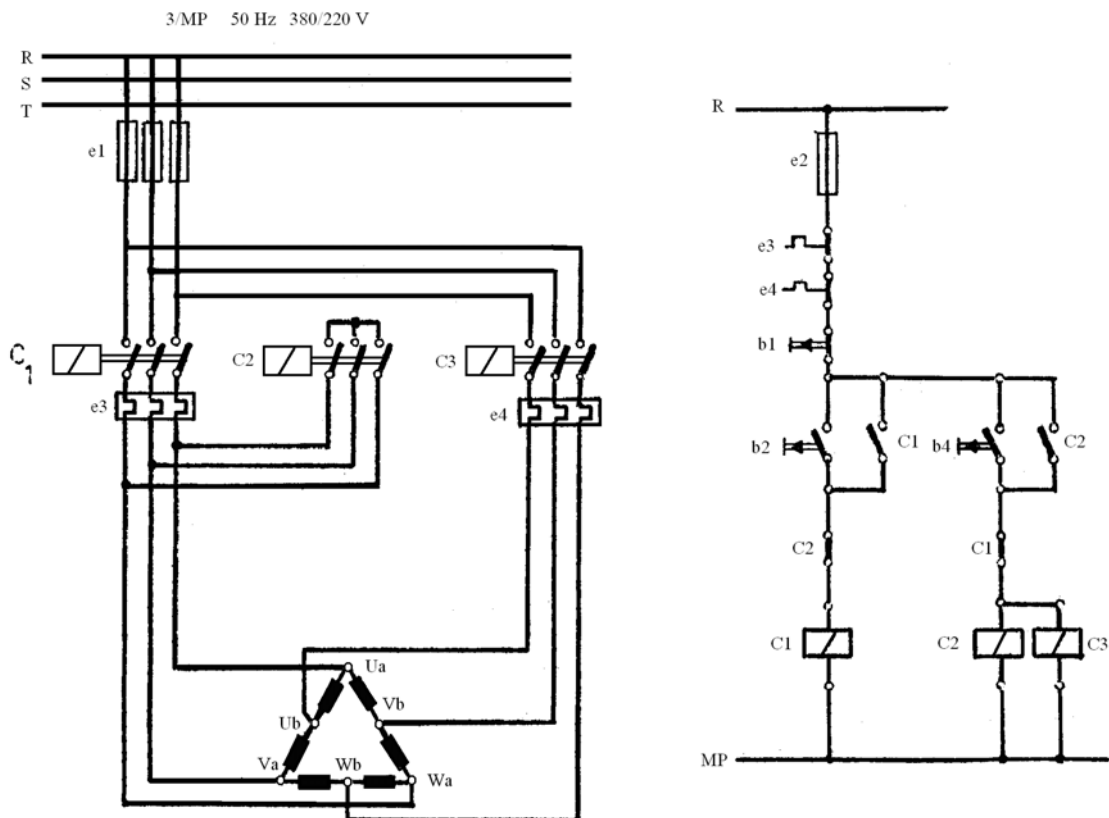


شکل (۱۷۷)

موتور این نوع ماشین که اغلب دو سرعته و از نوع دالاندر می باشد ، حرکت را توسط تسمه به محور اصلی سه نظام منتقل می کند. روی محور ماشین و شافت موتور از چند پولی استفاده می شود که با دو سرعته بودن موتور امکان سرعتهای مختلف را برای ماشین فراهم می نماید. موتور دالاندر در اکثر این ماشینها با استفاده از یک کلید سلکتوری یا کلید غلطکی که بر روی ماشین نصب شده است راه اندازی می گردد. البته در ماشینهای جدید تر به جای کلید سلکتوری از کنتاکتور استفاده می شود. شکل (۱۷۸) مدار راه اندازی موتور دو سرعته دالاندر ماشین مته ستونی را با کلید غلطکی و شکل (۱۷۹) با کنتاکتور نشان می دهد. همچنین در شکل (۱۸۰) نقشه کامل یک دریل ساخت کشور آلمان به همراه پمپ آب صابون نشان داده شده است.

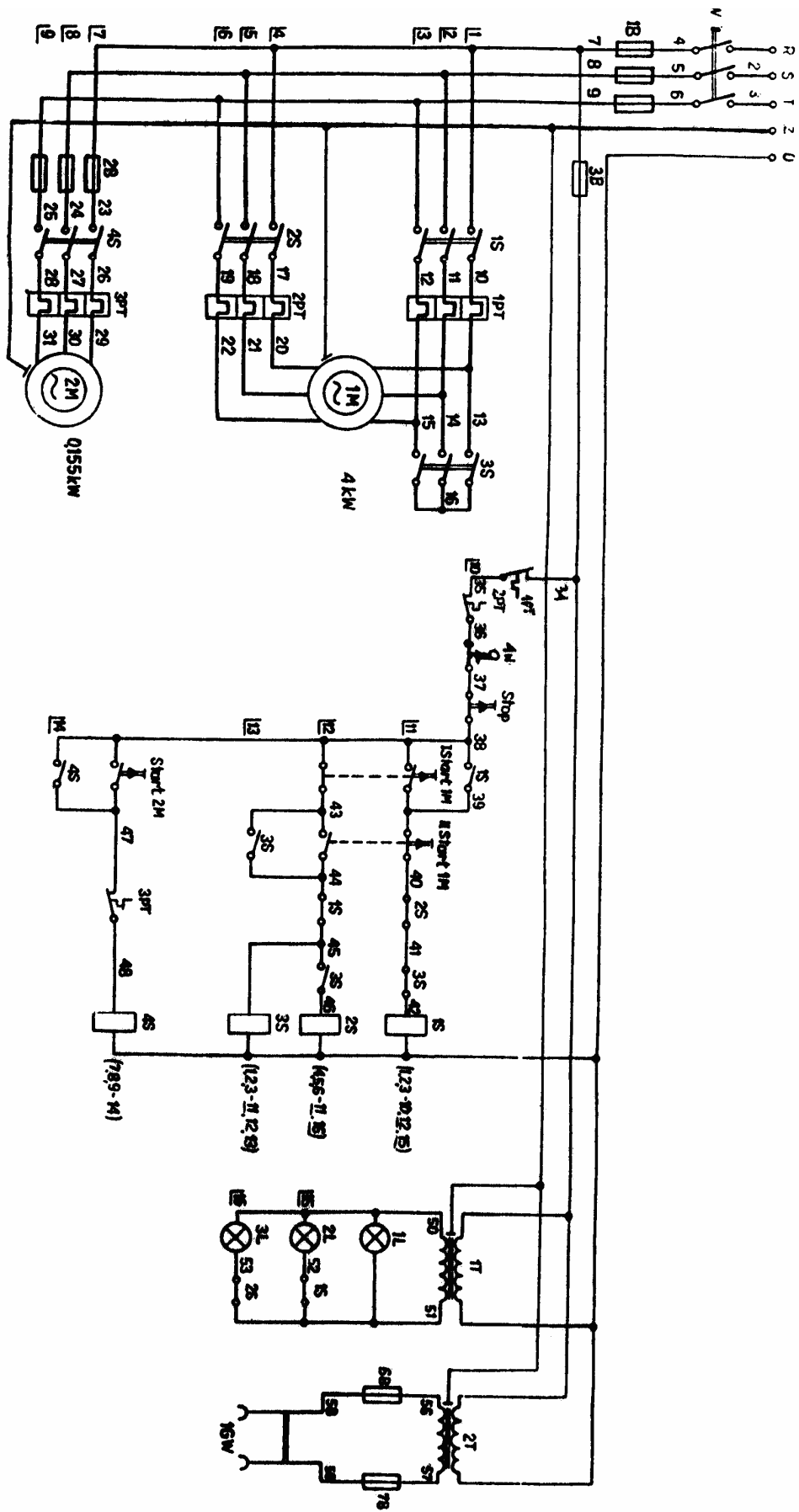


شکل (۱۷۸)



شکل (۱۷۹)

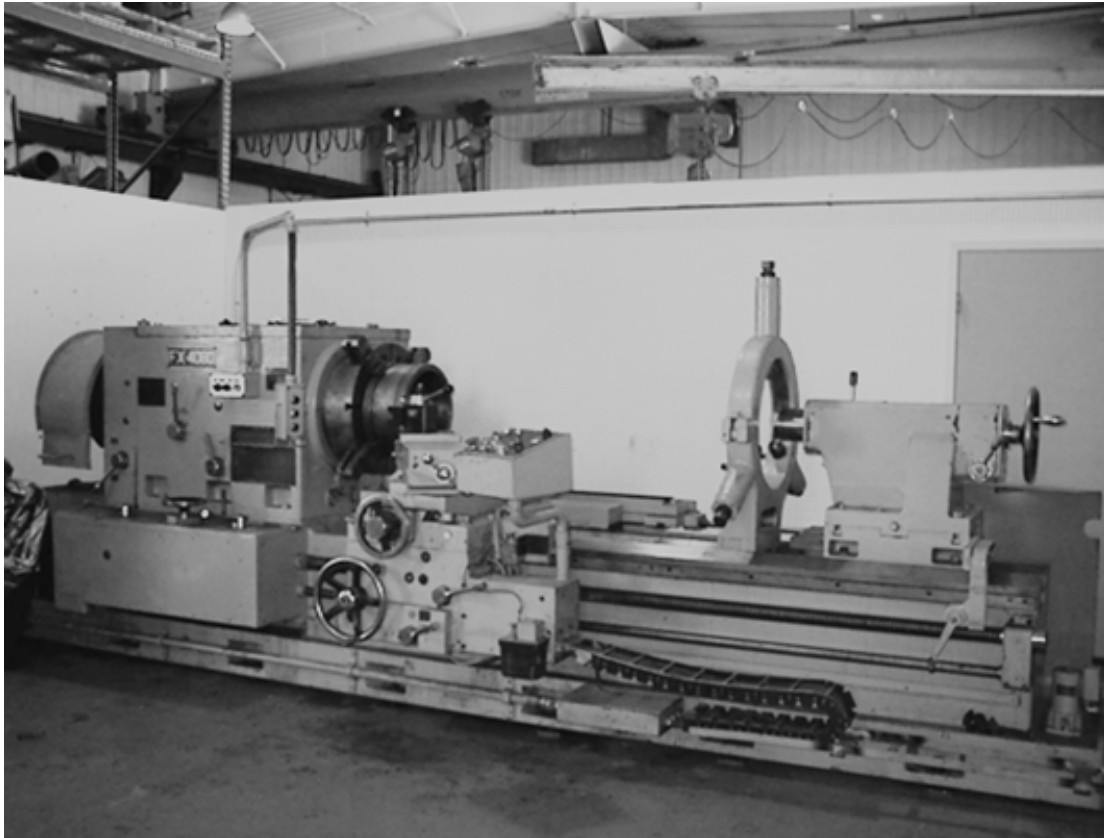
3 × 380/220



شکل (۱۸۰)

۱۰-۲- ماشین تراش

ماشین تراش از جمله ماشینهایی است که در صنعت ماشین افزار کاربرد فراوان دارد و انواع و اقسام فراوان از ماشینهای تراش ساده و معمولی گرفته تا ماشینهای کاملاً اتوماتیک دارند. در شکل (۱۸۱) یک نمونه ماشین تراش نشان داده شده است. اندازه هر ماشین تراش از فاصله سه نظام تا مرغک مشخص می گردد.



شکل (۱۸۱)

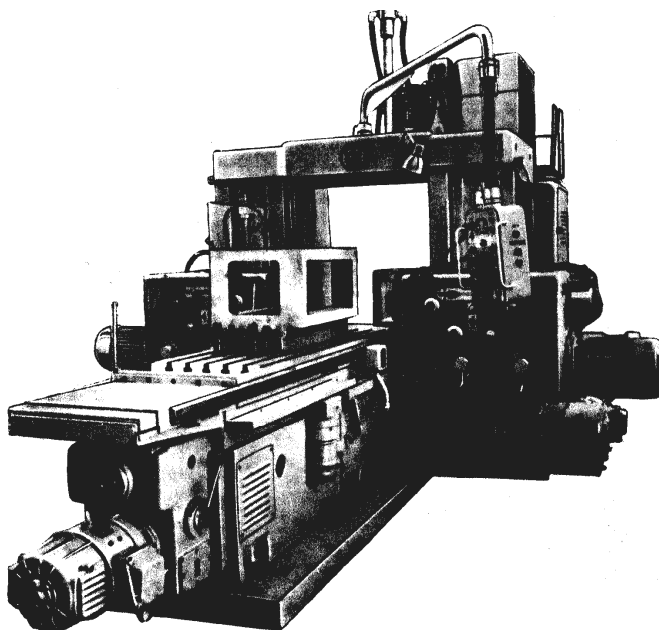
۱۰-۲-۱- راه اندازی ماشینهای تراش

هر دستگاه ماشین تراش حداقل به یک موتور با قابلیت چپ گرد - راست گرد احتیاج دارد. معمولاً موتور در ماشین تراشهای بزرگ به صورت ستاره مثلث راه اندازی می گردد. موتور ابتدا به روش ستاره راه اندازی شده سپس بوسیله تایمر به حالت مثلث آماده به کار می گردد.

۱۰-۳- ماشینهای صفحه تراش

در این نوع ماشین که در شکل (۱۸۲) نشان داده شده است با حرکت رفت و برگشت تیغه، از سطح کار که به میز بسته شده است براده برداری می شود. حرکت دورانی موتور توسط وسایل مکانیکی به حرکت رفت و برگشتی تبدیل شده و تیغه را روی سطح کار به حرکت

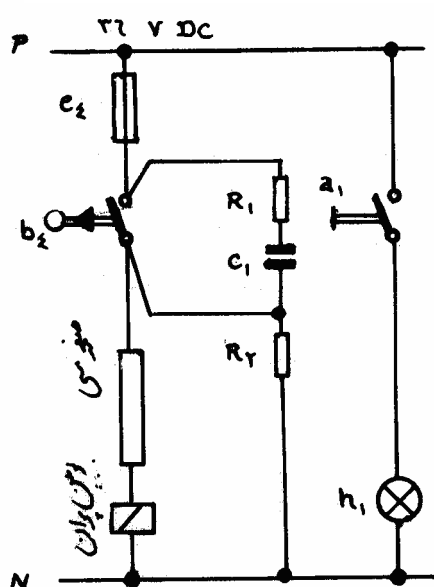
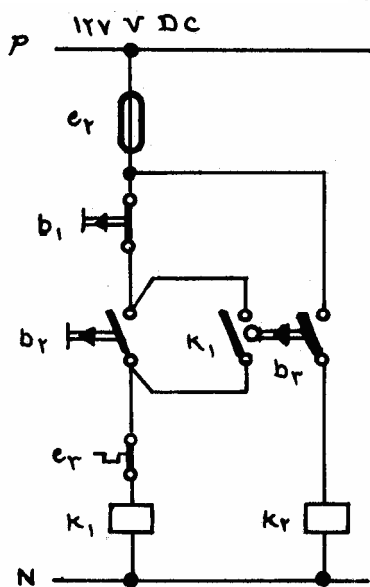
در می آورد. پس از هر حرکت رفت و برگشتی، تیغه توسط حرکت دیگری جابجا می شود و برای گردش بعدی آماده می گردد.



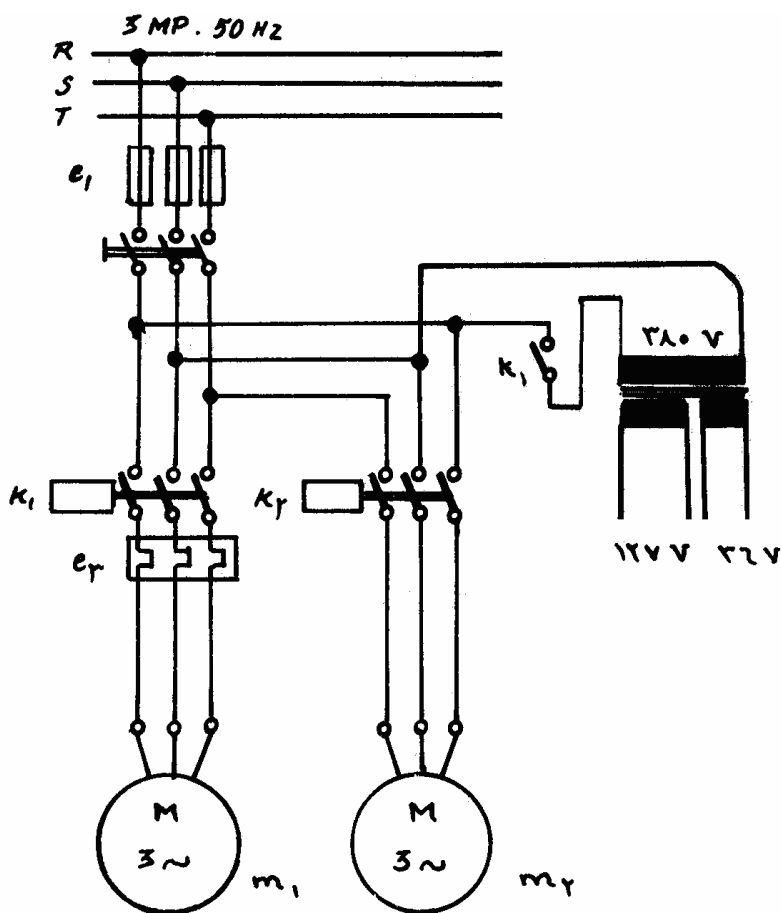
شکل (۱۸۲)

۱۰-۳-۱- راه اندازی ماشین صفحه تراش

مدار فرمان و قدرت یک ماشین صفحه تراش به ترتیب در شکل‌های (۱۸۳) و (۱۸۴) نشان داده شده است. در این مدار، تحریک شستی b_3 بوسیله اهرم مکانیکی U_1 انجام می شود. اهرم مورد نظر با درگیر نمودن چرخ دنده ها باعث بالا، پایین، جلو و عقب رفتن میز کار می گردد. البته موتور این میز یعنی M_2 فقط در یک جهت گردش می کند.



شکل (۱۸۳)

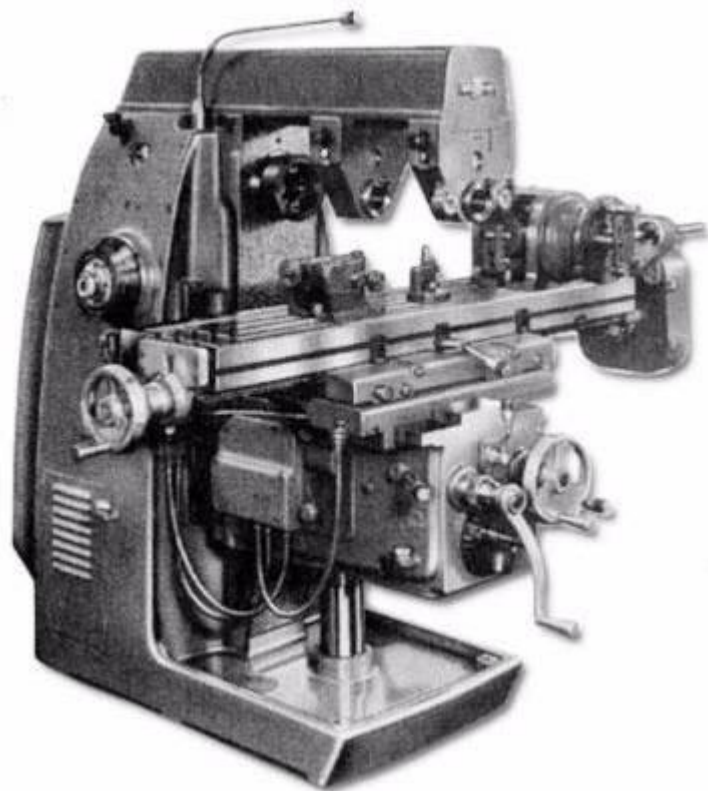


شکل (۱۸۴)

۱۰-۴- ماشین فرز

ماشین فرز از جمله ماشینهای افزاربست که بوسيله آن می توان شیارهایی به صورتهای مختلف در روی قطعه کار به وجود آورد.

برحسب نوع قرار گرفتن محور(تیغه) از دو ماشین فرز عمودی و افقی استفاده می کنند. البته در هر دو ماشین نیروی وارد شده از تیغه به قطعه کار به صورت عمودی انجام می گیرد. شکل (۱۸۵) ساختمان یک ماشین فرز را نشان می دهد. به جهت اینکه ماشین فرز، کارهای مختلف مکانیکی را انجام میدهد و این حرکات مکانیکی توسط انرژی الکتریکی تأمین می شود، در مورد ساختمان و همچنین حرکتهای این ماشین توضیحات بیشتری داده می شود.



شکل (۱۸۵)

قسمتهای مختلف ماشین فرز عبارتند از:

• شاسی

بر روی شاسی کلیه قسمتهای ماشین از جمله میز اصلی با کشوهای عرضی، جعبه دنده اصلی، محور اصلی فرز، یاطاقان، بازوی سر فرز نصب شده است. جعبه دنده اصلی که دورهای مختلف زیادی دارد (در حدود ۱۸ دور، حداقل ۲۰ و حداکثر ۱۴۰۰ دور در دقیقه) به صورت جعبه دنده کشویی ساخته شده است.

• میز گونیایی

این میز که به بدنه ماشین اتصال دارد، به روش عمودی حرکت نموده و کشوی عرضی ماشین را حمل می کند. در داخل این میز وسائل حرکت پیشرونده همراه با موتور کار گذاشته شده است. جعبه دنده برای این حرکتها از ۱۰ تا ۱۰۰ دور در دقیقه و در حدود ۲۴ سرعت مختلف می باشد.

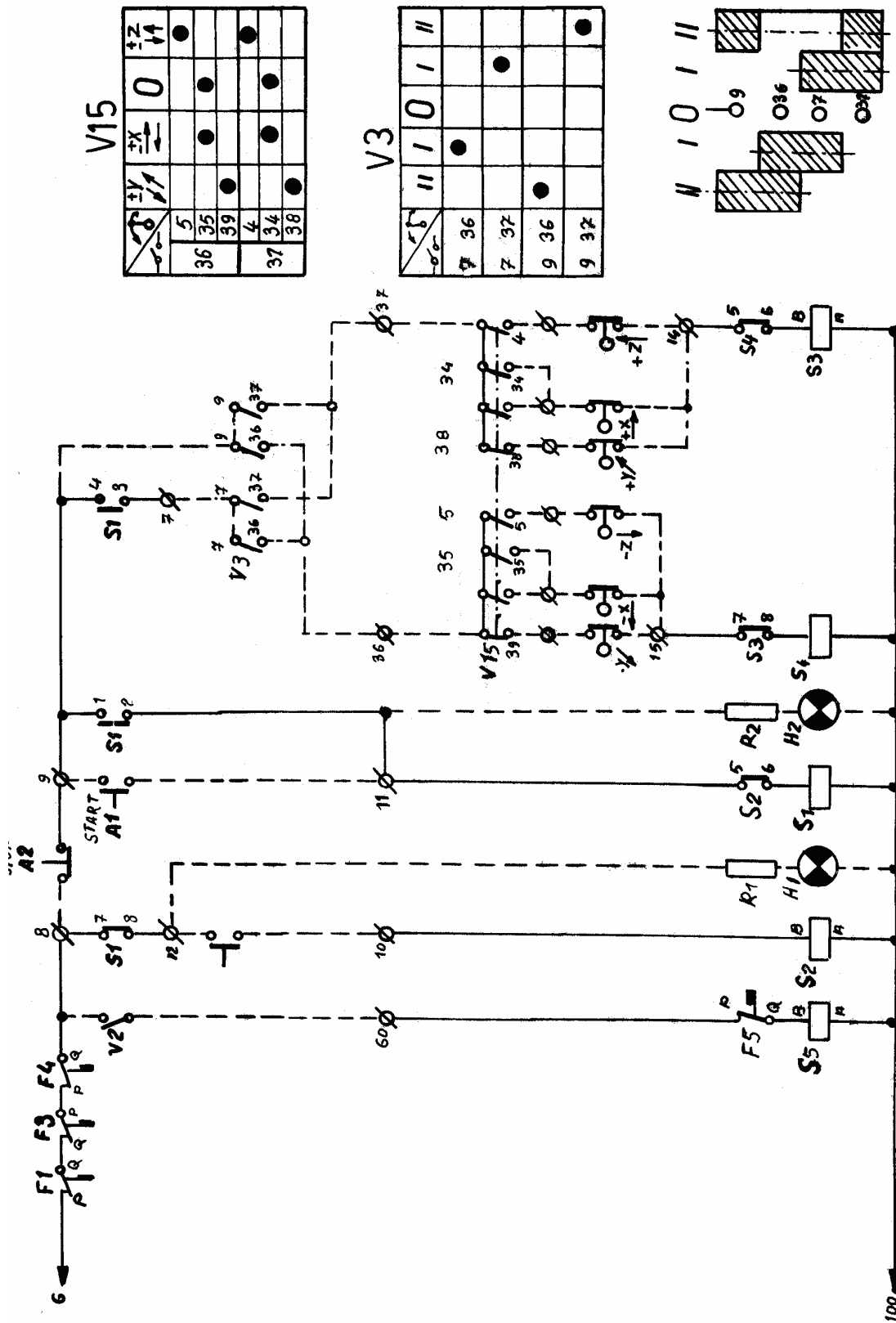
• میز ماشین

این میز دارای شیارهای سراسری برای بستن قطعه کار بوده و حرکتهای پیشروی طولی دارد.

• بازوی سر ماشین

این بازو در بالای ماشین قرار دارد و تکیه گاه محور اصلی فرز بر روی آن نصب شده است. در ماشین فرز، حرکت‌های فرعی هم وجود دارد که توسط قطعه کار انجام می‌شود. میز، حرکت طولی، کشوی عرضی حرکت عرضی و میز گونیایی حرکت طولی را انجام می‌دهد.

درشکلهای (۱۸۶) و (۱۸۷) به ترتیب مدار فرمان و قدرت راه اندازی یک ماشین فرز ساخت کشور رومانی نشان داده شده است.

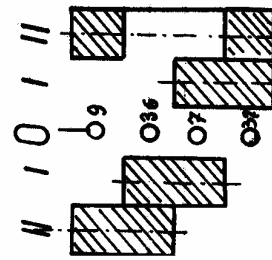


V15

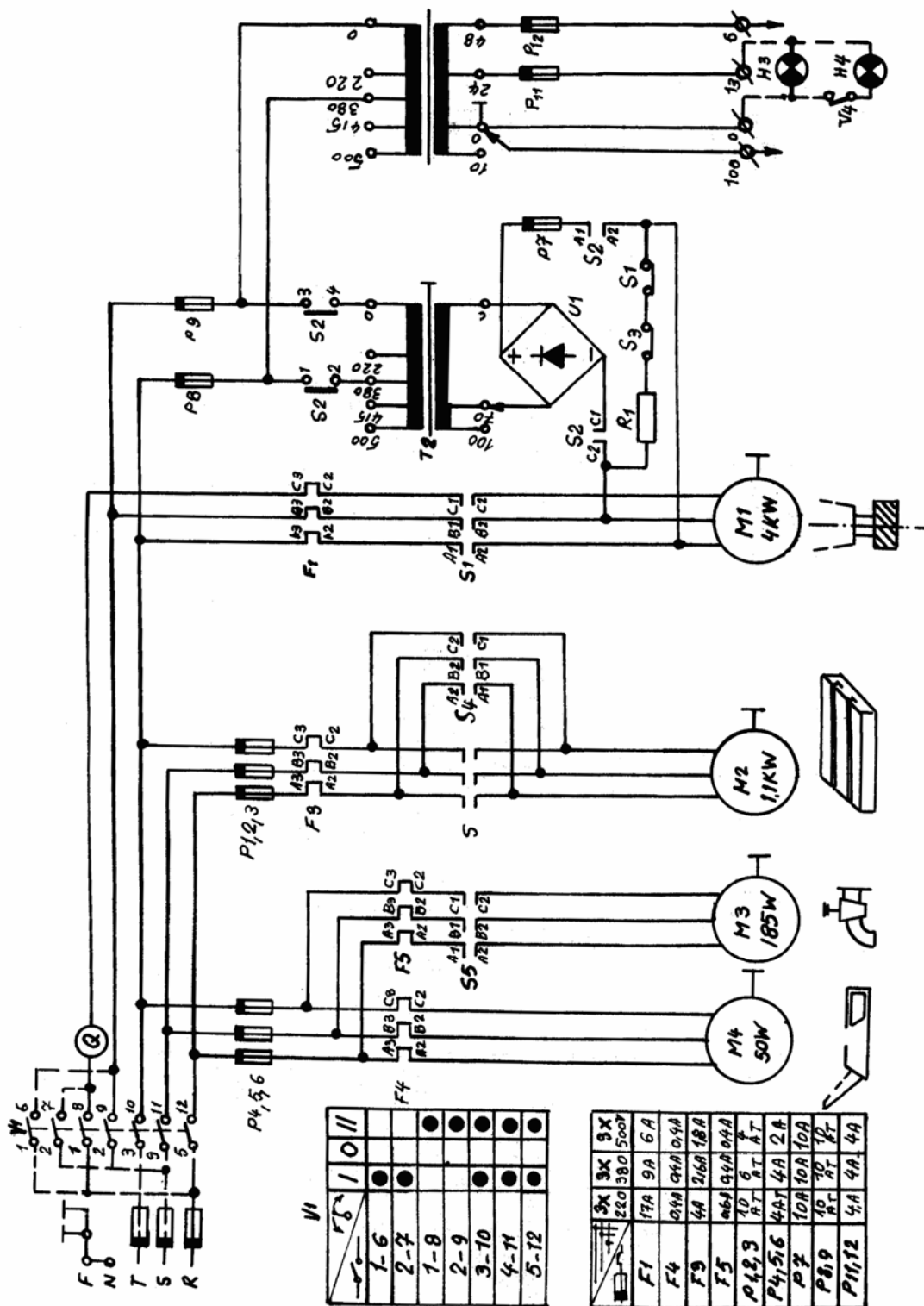
5	35	39	4	37	34	38
+	x	-	+	-	+	-
+	z	-	+	-	+	-

V3

7	36	7	37	9	36	9	37
+	-	+	-	+	-	+	-
+	-	+	-	+	-	+	-



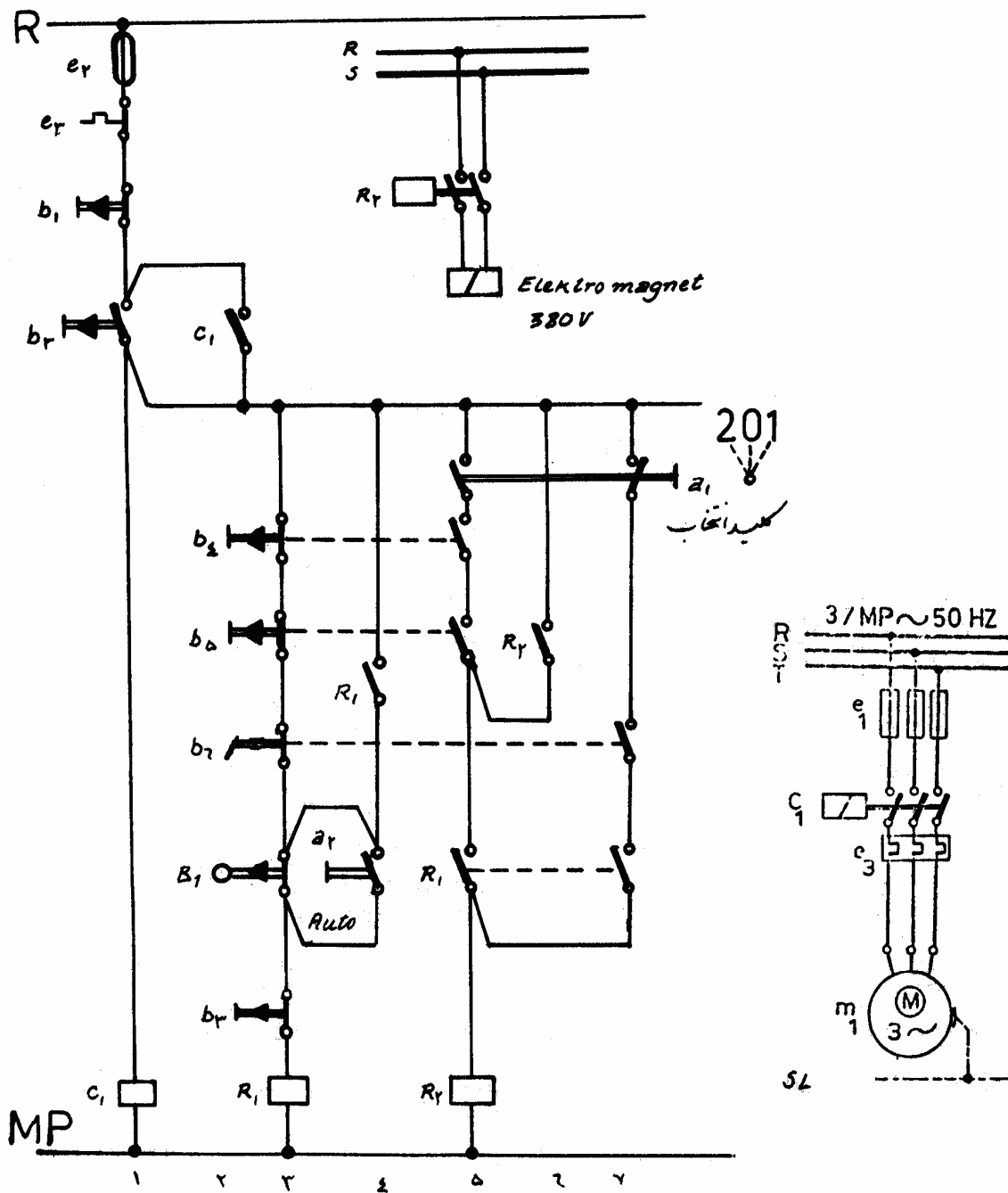
شکل (۱۸۶)



شکل (۱۸۷)

۱۰-۵- ماشین پرس

ماشین پرس در صنعت امروزی بویژه در امر تولید دارای اهمیت بسزایی می باشد. بطوریکه می توان ادعا کرد که در حدود ۷۵ درصد تولیدات صنایع ماشینهای ابزار، ریخته گری، فولاد سازی، ماشین سازی و قطعه سازی بصورت های مختلف با صنعت پرسکاری مربوط می شوند. در شکل (۱۸۸) مدار فرمان و قدرت یک ماشین پرس نشان داده شده است.



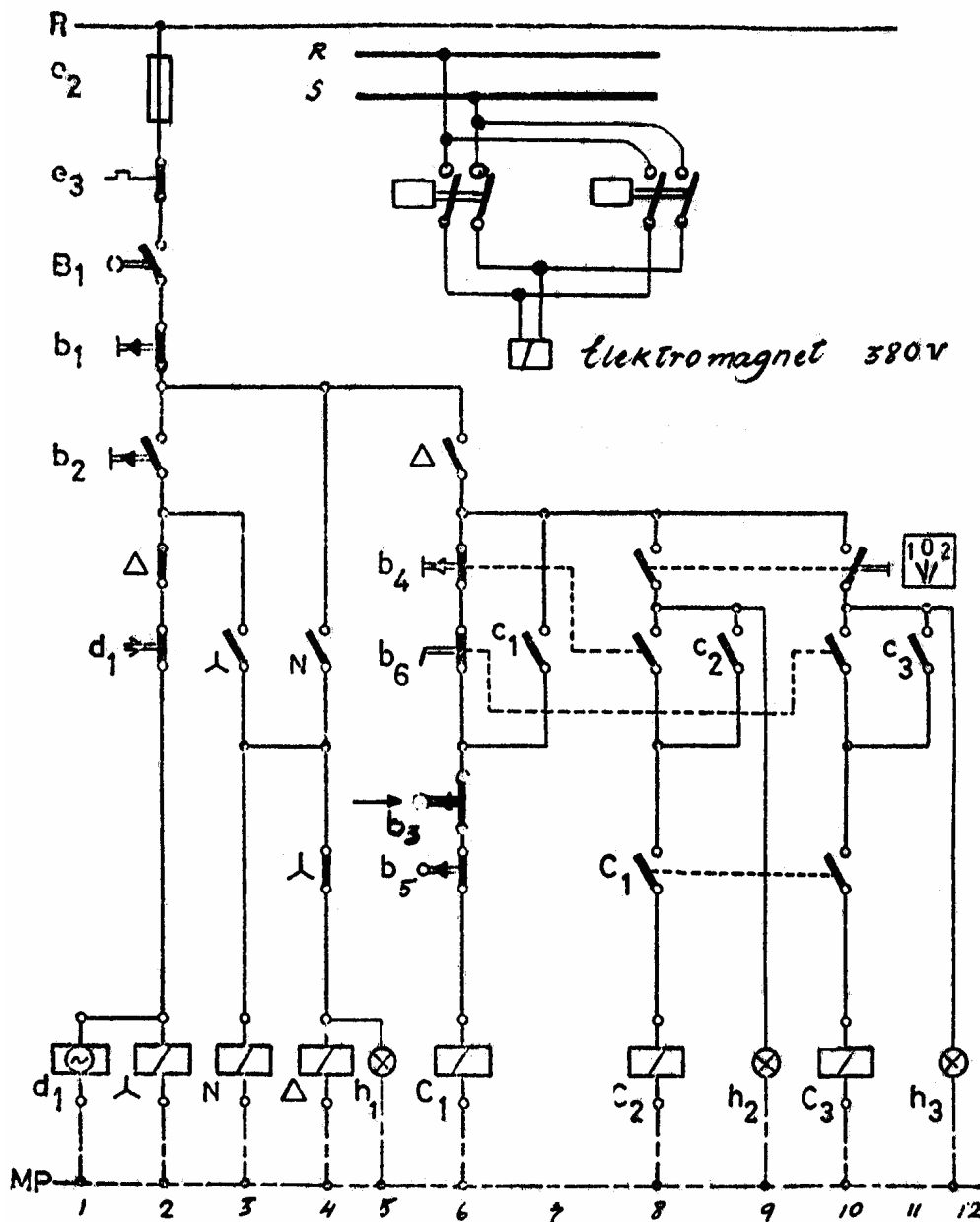
شکل (۱۸۸)

۱۰-۶- ماشین قیچی (گیوتین)

ماشین قیچی وسیله ایست که بوسیله آن می توان ورقه های فلزی را برید. ساده ترین این ماشینها به صورت ماشینهای کوچک رو میزی می باشد که امروزه با پیشرفت تکنولوژی به صورت کامل طراحی و ساخته می شود. ماشین قیچی امروزی دستگاه دقیقی است که برای انجام کارهای دقیق ساخته می شوند. این گونه ماشینها در صورتی که به خوبی مراقبت و نگهداری شوند، می توانند دقتهایی در حدود 0.05 اینچ را داشته باشند. مکانیزم ماشین قیچی تا حد زیادی مشابه ماشین پرس می باشد. در ادامه، مدار راه اندازی ماشین قیچی بررسی میشود.

۱۰-۶-۱- راه اندازی ماشین قیچی

شکل (۱۸۹) مدار فرمان یک ماشین قیچی را نشان می دهد. موتور این ماشین به روش ستاره مثلث راه اندازی می شود. این مدار کلاً توسط کلید سویچی B1 کنترل می شود. پس از راه اندازی موتور یعنی موقعیکه موتور برای کار در حالت مثلث آماده گردید، کنتاکتور C1 وصل می شود. با وصل این کنتاکتور مدار مگنت نیز برای ضربه زدن آماده می شود. این ماشین دارای کلید انتخاب (۱ - ۰ - ۲) نیز می باشد که برای حالت های استفاده دستی و پدال پایی مورد استفاده قرار می گیرد. در حالت دستی با شستی b4 به کنتاکتور c2, فرمان داده می شود و در حالت پدال پایی با شستی b6 به کنتاکتور c3 فرمان داده می شود. ضمناً میکرو سویچ b3 در کنار توری محافظ دستگاه قرار دارد که اگر سر جایش قرار نگیرد، کنتاکتور c1 بسته نشده و در نتیجه کنتاکتورهای c2 و c3 نمی توانند به مگنت فرمان دهند. از میکرو سویچ b5 نیز جهت قطع مدار مگنت پس از هر ضربه استفاده شده است.

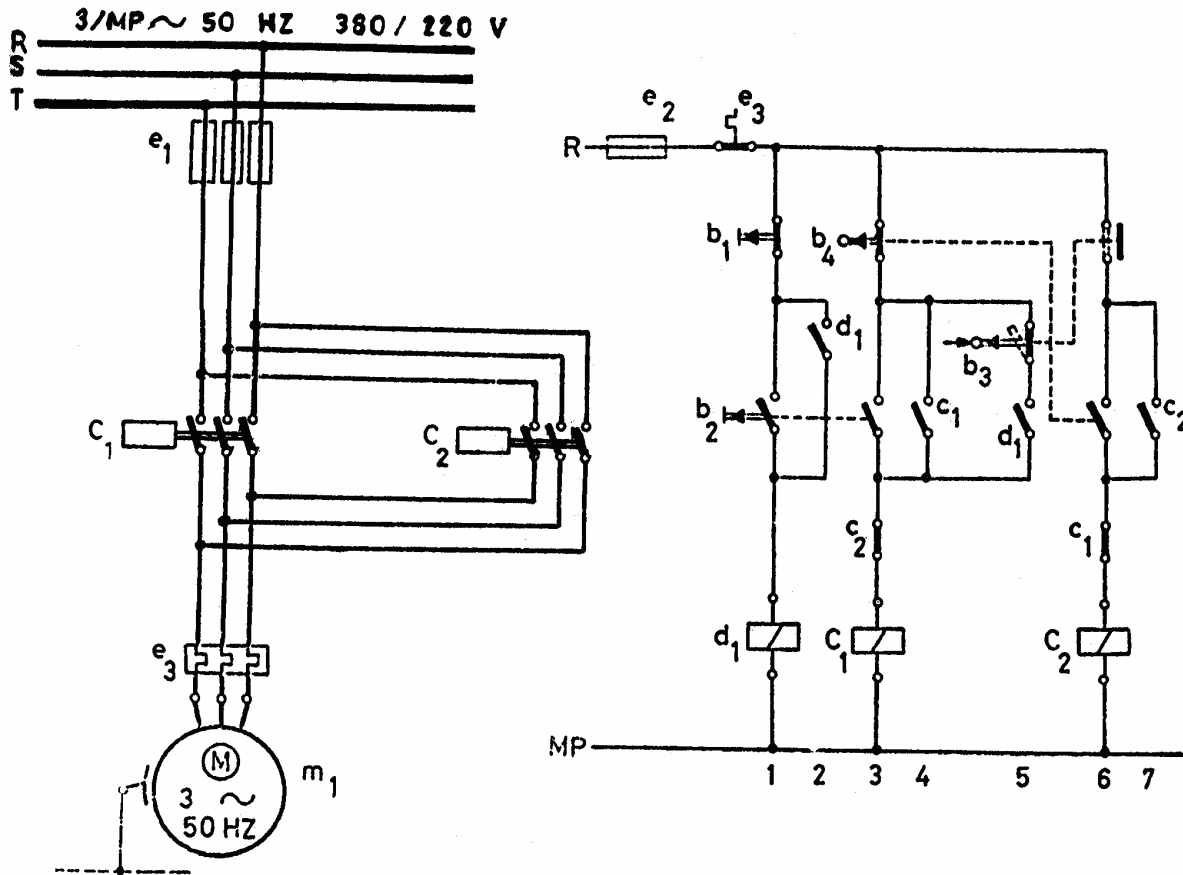


شکل (۱۸۹)

۷-۱۰ - ماشین قلاویز زنی اتوماتیک

مدار راه اندازی یک ماشین قلاویز زنی در شکل (۱۹۰) نشان داده شده است. در این مدار با استارت b_2 کنتاکتور c_1 وصل شده و ماشین شروع به کار در حالت راستگرد می نماید. پس از انجام کار، میکروسوییچ b_4 حرکت را تغییر داده، کنتاکتور c_1 قطع و c_2 وصل می شود. در این صورت موتور به صورت چپ گرد کار می کند. در این زمان، قلاویز از داخل کار خارج شده و به طرف بالا می رود و میکرو سوئیچ b_3 مجدداً حرکت را به طرف پایین تغییر می دهد. این

عمل تا آخرین قطعه کار انجام می شود. هرگاه به شستی استارت b_1 فشار وارد شود ماشین خاموش نمی شود بلکه به کار خود ادامه می دهد. وقتی قلاویز در محل اول قرار گرفت به میکرو سوئیچ b_3 فشار وارد آمده و دستگاه خاموش می شود. تیغه باز d_1 نقش حافظه ماشین را اجرا می کند.



شکل (۱۹۰)

پرسشهای فصل دهم:

- ۱- در ماشین مته الکتریکی از چه موتوری استفاده می شود؟
- ۲- موتور مته ستونی از چه نوعی است؟
- ۳- در ماشین تراشهای بزرگ، موتور به چه صورتی راه اندازی می گردد؟
- ۴- قسمتهای مختلف یک ماشین فرز را نام ببرید؟

مراجع

۱- “Control components” Siemens STEP 2000 Course

۲- “برق صنعتی ۱”، تألیف مهندس مسعود شاهدهی، مجتمع فنی تهران، ۱۳۶۳

