

## مقدمه

نفوذ روز افزون انرژی الکتریکی و صنایع وابسته به آن در سطوح مختلف زندگی جامعه امروزی موجب تنوع تجهیزات مورد استفاده گردیده است. تداوم نیرورسانی، حفاظت از سیستم، بهره‌برداری از تجهیزات و سایر مسائل موجود در پیش‌روی طراحان سیستم‌های الکتریکی، طراحی، ساخت و استفاده از تابلوهای الکتریکی را الزامی کرده است. تابلوهای الکتریکی در سطح ولتاژهای فشار ضعیف و فشار متوسط بصورت تابلوهای کنترل و توزیع انرژی الکتریکی و در سطوح ولتاژی بالاتر فقط بعنوان تابلوهای کنترل سیستم به‌کار برده می‌شوند.

بحث تابلوهای الکتریکی شامل مجموعه‌ای از مطالب متنوع بوده و گردآوری آن‌ها در یک مجموعه کار دشواری است و به همین دلیل کتابی با این عنوان موجود نمی‌باشد. در مجموعه حاضر مطالبی در مورد کلیات تابلو شامل انواع تابلوها و موارد کاربرد هر یک از آن‌ها، قطعات تشکیل دهنده تابلو (مانند بدنه، کلید، شینه و ...)، روش محاسبه تجهیزات نصب شده در درون تابلو و برآورد ابعاد تابلو گردآوری شده است. روش حمل و نقل، جابجائی و نصب تابلو موضوع بعدی بوده و در نهایت جدول‌های مورد نیاز برای محاسبه تجهیزات درون تابلو آورده شده است. مطالب حاضر با استفاده از استانداردها و دستورالعمل‌های رایج در صنعت برق و هم‌چنین به اتکای تجربیات بیش از ۳۵ سال سابقه کار اجرایی نگارنده در صنعت برق گردآوری شده‌اند. با توجه به تنوع مطالب و توسعه روزافزون علوم در صنعت برق، برای به‌روزرسانی و تکمیل موضوعات مطرح شده و هم‌چنین رفع نواقص و اشکالات احتمالی موجود نیازمند نقطه نظرات و راهنمایی‌های صاحب نظران و دست‌اندرکاران صنعت برق و صنعت‌گران مرتبط با تابلوهای الکتریکی می‌باشیم.

## کلیات

### ۱-۱ تعریف تابلو:

تابلوها تجهیزاتی هستند که برای کنترل، نیرورسانی و توزیع انرژی الکتریکی در صنعت برق مورد استفاده قرار می‌گیرند.

### ۲-۱ هدف از کاربرد تابلو در صنعت برق:

الف: جمع کردن تجهیزات در یک محل به منظور:

- (۱) فراهم شدن امکان کنترل و حفاظت مطمئن‌تر و دقیق‌تر
- (۲) قابلیت استفاده از سیستم‌های الکتریکی بصورت بهم پیوسته و با هزینه کمتر
- (۳) تعمیر و نگهداری آسان‌تر و سریع‌تر

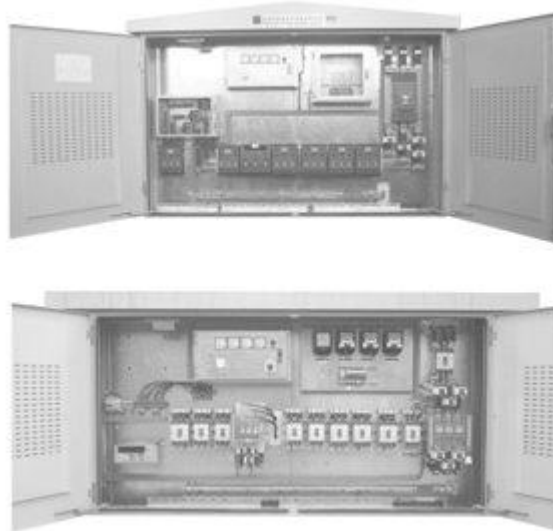
ب: تامین ایمنی سیستم و موجودات زنده

### ۳-۱ انواع تابلو:

- الف: از لحاظ ساختمان
  - (۱) تابلوهای بیرونی
  - (۲) تابلوهای درونی
- ب: از لحاظ کاربرد
  - (۱) تابلوهای توزیع
  - (۲) تابلوهای کنترل

تابلوها از لحاظ ساختمان به صورت ایستاده، دیواری (روی سکو- روکار- توکار)، روش دسترسی به تجهیزات درون تابلو، اسکلت پیچ و مهره‌ای و ... نیز دسته‌بندی می‌شوند. تابلوهای درونی تابلوهایی هستند که در محل‌های سرپوشیده مورد استفاده قرار می‌گیرند. این تابلوها وظیفه نگهداری تجهیزات نصب شده در درون تابلو و حفاظت از آنها در برابر برخوردهای ناخواسته را برعهده دارند. این نوع تابلوها باید حداقل درجه حفاظت IP ۲۰ را تامین نمایند. تابلوهای بیرونی در فضای باز نصب شده و علاوه بر وظایف تابلوهای درونی، بایستی از تجهیزات در مقابل عوامل جوی نیز محافظت کنند، بنابر این دارای ساختار خاصی می‌باشند. تابلوهای توزیع به منظور توزیع انرژی الکتریکی و نیرورسانی در سطح ولتاژهای فشار ضعیف و فشار متوسط به کار برده می‌شوند.

تابلوهای کنترل با بهره‌گیری از تجهیزات مختلف وضعیت سیستم را سنجیده، نمایش داده و در صورت لزوم تغییرات اعمال شده توسط بهره‌بردار را به سیستم منتقل می‌کنند.  
در شکل (۱) دو نمونه از تابلوهای توزیع ایستاده، درونی و بیرونی نشان داده شده است.



شکل (۱): دو نمونه از تابلوهای ایستاده بیرونی و درونی

[www.sbargh.ir](http://www.sbargh.ir)

مهم‌ترین اجزاء تابلو عبارتند از:

- (۱) بدنه
- (۲) کلید
- (۳) هادی (شینه‌ها و سیم‌ها)
- (۴) دستگاه‌های حفاظتی (فیوز، بی‌متال و ...)
- (۵) دستگاه‌های اندازه‌گیری
- (۶) مقره
- (۷) سیستم ارت
- (۸) سیستم ایتراک

### ۴-۱ بدنه تابلو:

بدنه تابلو وظیفه نگه‌داری تجهیزات در محل نصب شده و همچنین حفاظت از آنها در برابر برخوردهای ناخواسته را برعهده دارد. بدنه از ورق آهن (که به روش پوسته ای سرد نورد شده) یا مواد کامپوزیت و پلاستیک ساخته می‌شود. ضخامت ورق تابلوهای آهنی بر اساس دستورالعمل های موجود و با در نظر گرفتن محل استقرار تابلو، محل ورود و خروج هادی ها، شکل بدنه (ایستاده، دیواری، بیرونی، درونی و...)

فرم ساخت تابلو (یک پارچه - مجزا از هم)، قابلیت دسترسی به اجزای تابلو، نحوه آرایش تجهیزات، محیط نصب تابلو و ابعاد آن تعیین می‌گردد.

ورق آهنی مورد استفاده در بدنه تابلو بوسیله پروفیل و ناودانی به منظور تامین استحکام مکانیکی لازم، جهت تحمل ضربات ناشی از عمل‌کرد تجهیزات و یا وزن آن‌ها تقویت می‌شود.



شکل (۲): بدنه تابلوی فلزی ۵ سلول یک پارچه

معمولاً بدنه تابلو بصورت یک پارچه طراحی و ساخته شده و پس از کنترل نهائی به محل نصب ارسال می‌گردد. شکل‌های (۲) و (۳) نشان‌دهنده نمونه‌هایی از تابلوهای با بدنه یک پارچه می‌باشند.

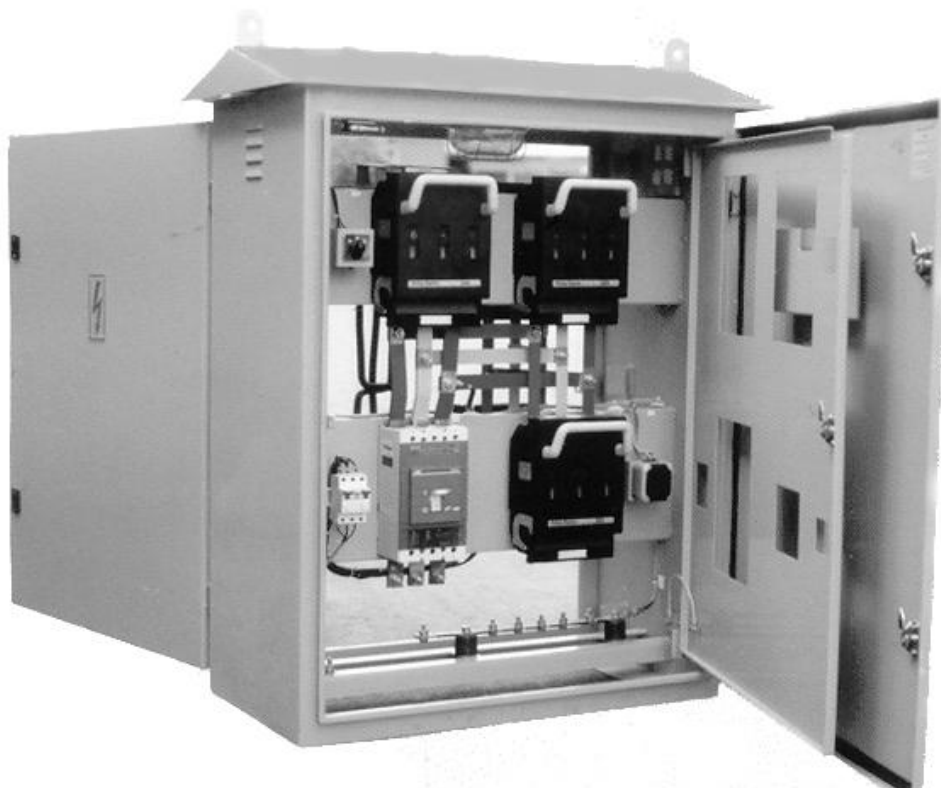
در بعضی موارد بدنه را به صورت قطعات مجزا از هم ساخته و پس از اتمام کلیه عملیات خم کاری، جوشکاری و رنگ آمیزی آن‌ها را بسته بندی کرده و در محل نصب بر روی هم سوار می‌کنند. مزیت این نوع تابلوها کاهش هزینه حمل و نقل و نیز قابلیت توسعه از طرفین و آسانی تعمیرات آن می‌باشد.

بدنه باید طوری طراحی شود که ضمن فراهم ساختن بیشترین امکان دسترسی به تجهیزات درون تابلو، حداکثر ایمنی ممکن را برای افرادی که در حال کار با تابلو هستند، نیز تامین نماید.

در تابلوهای قدرت برای محدود کردن تابلو و همچنین جلوگیری از سرایت صدمات ناشی از آتش سوزی و یا انفجار احتمالی تجهیزات به سایر قسمت‌ها، در فواصل معینی دیوار قائمی را در داخل تابلو نصب کرده و تابلو را به قطعاتی که سلول نامیده می‌شود، تقسیم بندی می‌کنند. تابلوهای کشویی و مدولار از این لحاظ برتری دارند.

با در نظر گرفتن محل نصب تابلو، روش های مختلفی در طراحی و ساخت بدنه به منظور دسترسی به تجهیزات درون تابلو مورد استفاده قرار می‌گیرد. مانند: بدون درب (تابلوهای توزیع فشار ضعیف نصب شده در پست های توزیع محلی)، درب دسترسی از جلو، درب دسترسی از پشت، درب دسترسی در هر دو طرف، درب شیشه‌ای و...).

درب تابلو اهمیت زیادی در تامین ایمنی کارکنان و همچنین حفاظت از تجهیزات درون تابلو را بر عهده دارد.



شکل (۳): بدنه تابلوی بیرونی با درب دسترسی از دو طرف

در تابلوهای فشار متوسط دریچه‌ای در بالای تابلو (سقف تابلو) جهت تخلیه فشار هوای ناشی از جرقه یا انفجار احتمالی تجهیزات درون تابلو تعبیه می‌گردد.

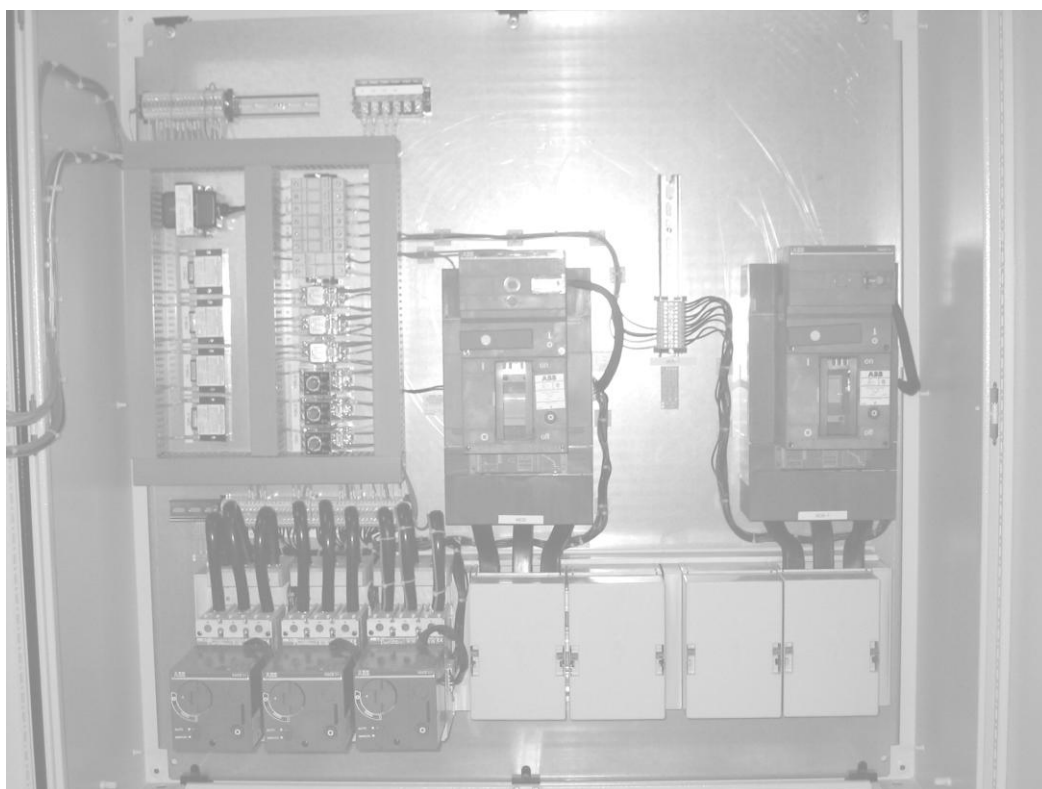
درجه حفاظت بدنه تابلو با در نظر گرفتن محل نصب و میزان رطوبت، بر اساس جدول های شماره ۴ و ۵ تعیین می‌شود.

### ۱-۵ کلید:

کلیدها تجهیزاتی هستند که برای قطع و وصل انرژی الکتریکی مورد استفاده قرار می‌گیرند. کلید بایستی تمام جریان‌های عبوری را تحت شرایط پیش‌بینی شده، بدون اینکه اثرات حرارتی یا دینامیکی این جریان‌ها به کلید لطمه جدی وارد کند، کنترل نماید. کلید زمانی که باز است (قطع کلید) باید اختلاف سطح الکتریکی

موجود بین کتاکت ها را بطور مطمئن تحمل کند. تمام اجزای کلید بایستی قدرت عایقی لازم برای تحمل ولتاژ اعمال شده را تحت شرایط پیش بینی شده دارا باشند. انتخاب نوع کلید بستگی به نیاز مدار داشته و بایستی از استانداردهای رایج تبعیت نماید.

کلیدهای روشنائی براساس ولتاژ مدار، جریان اسمی و نوع آن (متناوب یا مستقیم) و در صورت لزوم رعایت شرایط محیط کار انتخاب می شوند. کلید روشنائی مدارات تک فاز بایستی قابلیت کار با حداقل ولتاژ ۲۵۰ ولت و جریان ۱۰ آمپر را دارا باشد.



شکل (۴): نمونه‌ای از کلیدهای مورد استفاده در تابلو

جریان اسمی کلید با توجه به نوع بار تغذیه شده از کلید بایستی برابر یا بزرگ‌تر از مقادیر زیر باشد مگر این که در استاندارد ساخت کلید شرایط دیگری مشخص شده باشد.

- |     |   |                                    |
|-----|---|------------------------------------|
| (۱) | بارهای مهمی مانند لامپ رشته‌ای، بخاری برقی:               | برابر با حداکثر جریان مصرف‌کننده   |
| (۲) | بارهای سلفی (موتوری) و مانند آن‌ها:                       | ۱/۲۵ برابر حداکثر جریان مصرف‌کننده |
| (۳) | بارهای خازنی و مصرف‌کننده‌هایی که خازن جبران‌کننده دارند: | ۲ برابر حداکثر جریان مصرف‌کننده    |

در صورتی که کلید برای قطع بار کامل سلفی طراحی نشده باشد باید آمپراژ آن دو برابر بار ثابت مورد نظر انتخاب شود.

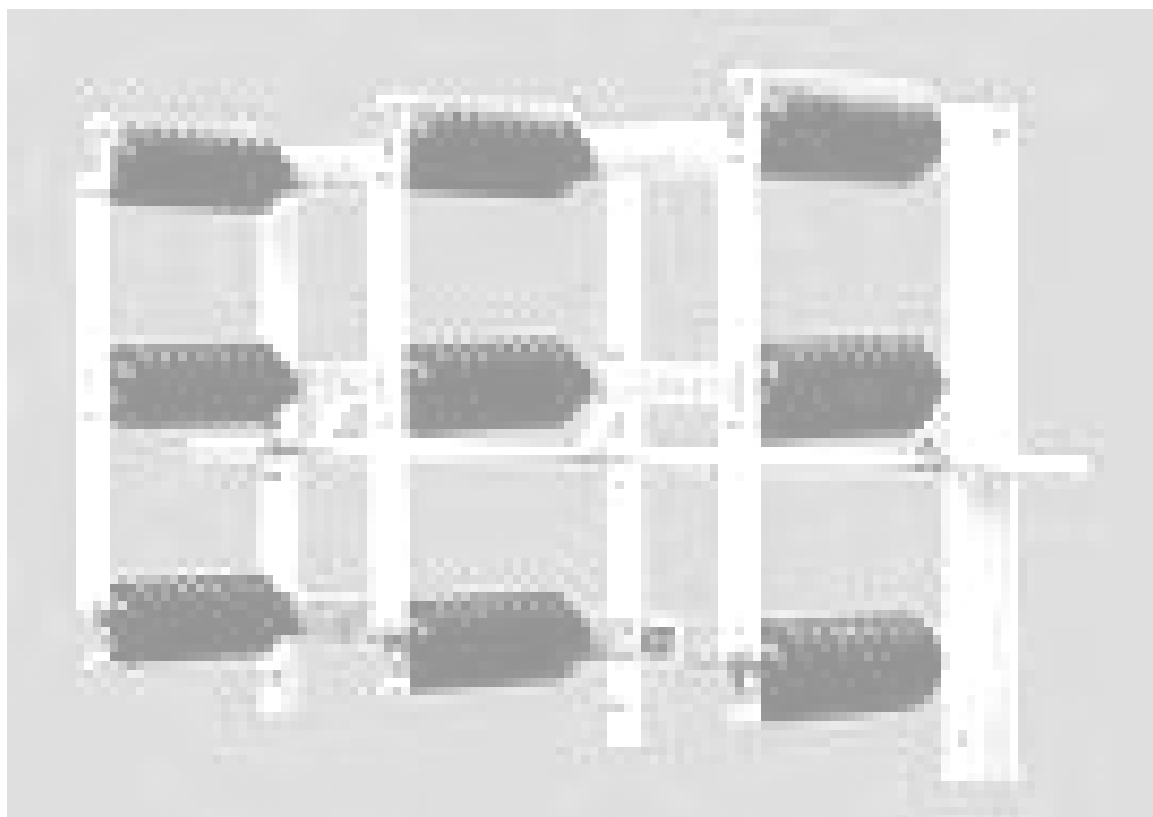
در مدارهای سه‌فازی که فقط حفاظت در برابر بار زیاد لازم است کلید دارای دو رله بی‌متال کافی است ولی در مدارهایی که حفاظت در برابر اتصال زمین نیز مورد نیاز است کلید باید مجهز به سه رله بی‌متال (یک بی‌متال به ازای هر فاز) باشد.

حفاظت بار زیاد برای کلید محافظ خط ۳ الی ۶ برابر جریان نامی و برای حفاظت الکتروموتورها ۸ الی ۱۶ برابر جریان اسمی است.

**انواع کلیدهای مورد استفاده در تابلو عبارتند از:**

**الف: کلید غیر قابل قطع و وصل زیر بار:**

این نوع کلیدها فقط برای قطع و وصل ولتاژ مدار یا در مواردی خطوط بدون بار یا ترانسفورماتور بی‌بار به کار برده می‌شوند و عمل کرد آن‌ها در زمان عبور جریان از مدار مجاز نیست. مزیت آن‌ها نسبت به سایر کلیدها قابل رویت بودن کنتاکت های آن در جهت تامین ایمنی کارکنان می‌باشد. این کلیدها در صنعت برق بنام کلید سکسیونر شناخته شده‌اند. در سطح ولتاژ فشار متوسط با استفاده از فنر سرعت قطع و وصل سکسیونر را افزایش داده و به کمک جرکه گیرهای ساده‌ای میزان جرکه حاصل از عمل کرد کلید را کاهش داده و در تابلوها مورد استفاده قرار می‌دهند.



شکل (۵): نمونه‌ای از کلیدهای غیرقابل قطع و وصل در زیر بار

ب: کلیدهای قابل قطع و وصل زیربار:

۱. کلید بار:

این نوع کلیدها فقط برای قطع و وصل مدار تحت ولتاژ و جریان اسمی بوده و لازم است که قابلیت تحمل و عبور دادن جریان‌های خطا در مدت زمان معینی را دارا باشند. از قطع و وصل این کلیدها در شرایط جریان خطا باید جلوگیری گردد.

انواع کلید بار عبارتند از:

}	(۱ ۴) فشار ضعیف:	الف: کلید فیوز چاقوئی
		ب: کلید گردان (سلکتور سویچ)
}	(۱ ۴) فشار متوسط:	سکسیونرهای تیغه‌ای (چاقوئی) و کشوئی (فنری)

کلید فیوز چاقوئی به لحاظ سادگی ساختمان، امکان نصب راحت‌تر و تعمیرات سریع‌تر و نیز ارزان قیمت‌تر بودن در مقایسه با کلید قدرت مشابه، قابلیت دیده شدن کنتاکت‌ها و کاربری آسان، بیشتر از کلید اتوماتیک در تاسیسات و تابلوهای توزیع فشار ضعیف و هم‌چنین شبکه‌های شعاعی مورد استفاده قرار می‌گیرد.



شکل (۶): نمونه‌ای از کلید فیوز چاقوئی

معایب کلید فیوزها:

- فیوزهای چاقوئی نمی‌توانند حفاظت موضعی را در شبکه‌های مرکب، بطور کامل و بدون خطا انجام دهند.
- در صورت بروز عیب در یکی از فازها، قابلیت قطع هم‌زمان مدار سه‌فاز را ندارند.
- قابل استفاده در سیستم‌های الکتریکی به‌هم پیوسته و یا کنترل از راه دور نیستند.





شکل (۷): نمونه‌ای از کلید گردان

کلیدهای گردان قابل قطع و وصل در زیر بار بوده و تا جریان ۱۰۰ آمپر در دسترس می‌باشند. در صورت نیاز می‌توان تعداد پل‌های این نوع کلید را به صورت پشت سرهم افزایش داد تا حجم کمتری در سطح تابلو اشغال شود.

در تابلوهای فشار متوسط از سکسیونرهای تیغه ای و کشویی برای قطع و وصل خطوط ورودی و خروجی بهره برداری می‌کنند. سکسیونر تیغه ای فیوزدار معمولاً برای حفاظت از ترانسفورماتور به کار برده می‌شود. بهتر است برای حفاظت دقیق تر ترانسفورماتور از کلید

دیژنکتور مجهز به رله استفاده شود. کلید سکسیونرهای کشویی در تابلوهای کم عمق به کار برده می‌شوند.



شکل (۸): کلید سکسیونر چاقوئی فیوزدار

مقادیر نامی سکسیونر بستگی به مشخصات فنی و الکتریکی شبکه دارد. این مقادیر عبارتند از: ولتاژ نامی ( $V_n$ )، جریان نامی ( $I_n$ )، جریان اتصال کوتاه ضربه‌ای مجاز ( $I_s$ )، جریان اتصال کوتاه کوتاه مدت ( $I_{th}$ ).

سکسیونرهای قابل قطع زیر بار دارای قدرت قطع کمی (در حدود جریان اسمی) بوده و لذا برای قطع جریان اتصال کوتاه مناسب نمی‌باشند. اگر قدرت اتصال کوتاه شبکه در حد تحمل فیوز باشد از سکسیونر فیوزدار استفاده می‌شود.

## ۲. کلید قدرت:

این نوع کلیدها برای عمل‌کرد تحت شرایط پیش‌بینی شده برای کلید (ولتاژ و جریان اسمی یا خطا) مورد استفاده قرار می‌گیرند.

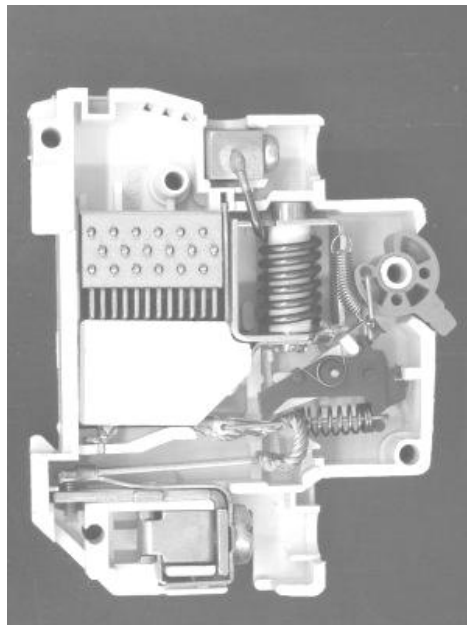


شکل (۹): کلید قدرت قابل قطع و وصل در زیر بار

کلیدهای قدرت بر حسب نیاز در قسمت‌های مختلف تابلو نصب شده و ضمن عبور دادن انرژی مورد نیاز مصرف‌کننده از خود، در صورت نیاز به کمک رله‌ها حفاظت از سیستم را نیز بر عهده دارند.

کلید قدرت در فشار ضعیف بنام کلید اصلی، کلید کل، کلید اتوماتیک نیز شناخته می‌شود. کلید اتوماتیک با تنظیم رله‌ها می‌تواند حفاظت موضعی مناسبی از مدار به عمل آورده و در صورت عمل‌کرد در شرایط خطا، بلافاصله پس از رفع عیب قابل بهره‌برداری مجدد است. برخی از انواع کلید قدرت مجهز به بی‌متال (برای حفاظت در برابر اضافه بار) و بوبین مغناطیسی (به منظور حفاظت در برابر جریان اتصال کوتاه) گردیده‌اند و به این ترتیب امکان حفاظت موضعی مدار فراهم شده است.

در صورت وصل کلید قدرت در شبکه اتصال کوتاه شده، کلید به طور خودکار قطع شده و از صدمات ناشی از اتصال کوتاه می‌کاهد. از کلیدهای قدرت در تاسیسات روشنایی و برق صنعتی (حفاظت خطوط و ماشین آلات) و در ثانویه ترانسفورماتورهای قدرت (برای حفاظت از ترانسفورماتور) استفاده می‌شود.



شکل (۱۰): نمای داخلی کلید فیوز مینیاتوری قابل قطع و وصل در زیر بار

### مشخصات کلی کلید:

مشخصات زیر بایستی بر روی کلید درج شده باشد:

استاندارد مورد استفاده، ولتاژ و جریان نامی، جریان‌های قطع مرتبط با ولتاژهای اعمال شده، تعداد فازها (تعداد پل‌های کلید)، فرکانس کاری، درجه حفاظت، نام یا علامت تجاری سازنده، نام کشور سازنده. اگر کلید خاصی مورد نظر مصرف‌کننده باشد، مشخصات آن بایستی با حداقل استانداردهای رایج منطبق گردد.

کلید قابل قطع زیر بار بایستی سرعت لازم در قطع و وصل و محفظه مناسب برای خاموش کردن جرقه را داشته و بصورت هم‌زمان کنتاکت‌های هر سه فاز آن باهم قطع و وصل شوند.

از کلیدهای خودکار مجهز به وسائل حفاظتی می‌توان برای هر دو منظور حفاظت و قطع و وصل مدار استفاده کرد.

در تابلوی اصلی اگر از کلید و فیوز جداگانه در ورودی تابلو استفاده شود بایستی کلید قبل از فیوز در مدار قرار بگیرد.

به دلیل کم بودن قدرت قطع اتصال کوتاه کلید فیوزهای مینیاتوری، نباید از آن ها بعنوان کلید معمولی برای قطع و وصل عادی مدار استفاده گردد.

### مشخصات کنتاکتورها:

نوع دیگری از کلیدهای مورد استفاده در تابلوها، کنتاکتور (کلید مغناطیسی) می باشد. کنتاکتورها برای تعداد دفعات قطع و وصل زیاد ساخته شده ولی دارای قدرت قطع کمی هستند. مشخصات کلی کنتاکتورها بصورت زیر است:

ولتاژ اسمی، جریان اسمی (یا کد مشخص کننده جریان)، فرکانس اسمی، تعداد پل ها، توان اسمی، ولتاژ آزمون عایقی، ولتاژ آزمون ایستادگی فرکانس صنعتی یک دقیقه ای، کنتاکت های کمکی (در حالت عادی باز، در حالت عادی وصل)<sup>1</sup>.

نوع بار تغذیه شونده از کنتاکتور (روشنائی، موتوری، خازنی) و شرایط محیط کار کنتاکتور مد نظر باشد. کنتاکتور AC2: مناسب برای بارهای سلفی و خازنی با تعداد دفعات قطع و وصل کم. کنتاکتور AC3: مناسب برای بارهای سلفی و خازنی با تعداد دفعات قطع و وصل زیاد. با استفاده از رله های حرارتی و الکترومغناطیسی همراه با کنتاکتورها و تنظیم دقیق آن ها براساس نیاز مدار و منحنی مشخصه عمل کرد آن ها می توان سیستم حفاظتی صحیحی را در سیستم دایر نمود.

### نکات مهم در نصب کلیدها:

هنگام نصب کلید در تابلو بایستی ارتفاع و عمق نصب کلید، فاصله از تجهیزات جانبی، محل اتصال هادی ها، سرویس و نگهداری و سایر شرایط ذکر شده در بروشور کلید را در نظر گرفت. کلید گردان در تابلوهای با ولتاژ فشار ضعیف برای قطع و وصل بارهای کم اهمیت و نیز بعنوان کلید سلکتور فاز برای تغذیه ولت متر به کار می رود. در تابلوهای کنترل کلید سلکتور به علت دارا بودن قابلیت افزایش تعداد پل کاربرد زیادی دارد.

کلید فیوزهای مینیاتوری نصب شده در تابلو باید از نوع حرارتی - مغناطیسی بوده و بدنه آن ها استقامت حرارتی و مکانیکی مداوم برای تحمل جریان نامی خود را دارا باشند. درجه حفاظت کلید باید با درجه حفاظت تابلو هم خوانی داشته و از درجه حفاظت تابلو نکاهد. کلیدهای قدرت فشار متوسط بر اساس استاندارد IEC56 یا سایر استانداردهای معتبر انتخاب گردند. محفظه کلید فشار متوسط طوری طراحی شود که اثرات ناشی از دمای محیط و دمای کار و اتصال کوتاه و زلزله در تداوم کار تابلو اختلالی ایجاد نکند.

دسترسی به کلید فشار متوسط درون تابلو هنگام بهره برداری، سرویس و تعمیرات به آسانی مقدور باشد.

<sup>1</sup> NO : Normally Open ' NC : Normally Close

با استفاده از اینترلاک مناسب بین کلیدهای سکسیونر و دژنکتور نصب شده در یک سلول تابلوی فشار متوسط، حداقل ایمنی لازم برای حفاظت کارکنان و تاسیسات تامین گردد. در تابلوهای کشویی هنگام کلیدزنی یا وارد و خارج کردن کلید به محفظه مربوطه خطری متوجه اپراتور نشود.

نوع و قدرت کلید برای تعیین اندازه ارتفاع و عمق نصب کلید به منظور فراهم کردن حداکثر ایمنی و امکان دسترسی جهت بهره‌برداری، سرویس و تعمیرات در نظر گرفته شود. کلیدهای نصب شده در تابلو باید با مواد دارای پایداری حرارتی زیاد ساخته شده و ترمینال‌های کلید برای اتصال کابل شو یا شینه مناسب باشند.

هر تابلو باید به یک کلید اصلی قابل قطع و وصل زیربار مجهز شود. جریان نامی این کلید حداقل برابر با جریان مصرف کل تابلو و قدرت تحمل اتصال کوتاه آن نباید کمتر از جریان اتصال کوتاه احتمالی باشد و در صورتی که این کلید دارای وسائل حفاظتی باشد جریان نامی وسیله حفاظتی نباید از جریان نامی تابلو بیشتر باشد.

در تابلوی اصلی اگر از کلید و فیوز جداگانه در ورودی تابلو استفاده شود بایستی کلید قبل از فیوز در مدار قرار بگیرد.

برای تامین حفاظت دقیق تر، تنظیم قطع کننده حرارتی جریان زیاد کلید (بی متال) باید براساس جریان کار کلید باشد نه جریان اسمی آن. حد بالای تنظیم این رله بهتر است از جریان اسمی کلید بیشتر نباشد. بعنوان مثال اگر کلیدی با جریان اسمی ۲۵۰ آمپر برای کار در جریان کاری ۲۳۰ آمپر انتخاب شود بایستی بی متال آن بر روی ۲۳۰ آمپر تنظیم شود.

## ۱-۶ هادی‌های مورد استفاده در تابلو:

اکثر هادی‌های به کار رفته در تابلوها از جنس مس می‌باشند ولی در شرایط خاصی که استفاده از مس مشکلاتی را در بر داشته باشد (مانند محیط‌های دارای بخار گوگرد) می‌توان از آلومینیوم بهره گرفت. ظرفیت جریان دهی شینه به اندازه سطح مقطع بستگی دارد. سطح مقطع شینه را بصورت ابعاد آن بیان می‌کنند.

هادی‌ها در دو نوع سیم و شینه به کار برده می‌شوند. سیم‌ها (اکثراً بصورت سیم افشان) جهت برقراری ارتباط الکتریکی بین تجهیزات درون تابلو با همدیگر و همچنین اتصال شبکه و مصرف‌کننده به تابلو مورد استفاده قرار می‌گیرند.



شکل (۱۱): هادی رشته‌ای مورد استفاده در تابلو

شینه‌ها به عنوان هادی اصلی در تابلو برای جمع آوری و توزیع انرژی الکتریکی مورد بهره برداری قرار می‌گیرند. شینه بندی در تابلوها به روش شین ساده بوده و تمام تجهیزات تابلوها به این شینه‌ها متصل می‌باشند.

در تابلوهائی که سلول بندی جداگانه‌ای دارند، شینه بندی بایستی طوری باشد که در صورت انجام کار در درون هر یک از سلول‌ها، در تداوم کار سایر قسمت‌ها وقفه‌ای بوجود نیاید.

#### در انتخاب جنس شینه موارد زیر باید مورد توجه قرار بگیرد:

استقامت استاتیکی آلومینیوم (به علت بزرگ‌تر بودن سطح مقطع به ازای جریان مساوی) بیشتر از مس است.

تحمل دینامیکی آلومینیوم (به علت بزرگ‌تر بودن سطح مقطع به ازای جریان مساوی) برابر با مس است.

ازدیاد درجه حرارت در اثر جریان‌های عبوری (به علت جریان مخصوص پایین تر و تبادل حرارتی بهتر) در آلومینیوم کمتر است. آلومینیوم در اثر جرقه و سوختن خاکستر زیادی ایجاد نمی‌کند. این خاکستر هادی نبوده و به عایق‌ها صدمه نمی‌زند.

مس در برابر بخار گوگرد بسیار حساس بوده و ایجاد اکسید مس ( $\text{CuO}_2$ ) می‌کند که قابلیت هدایت کمی دارد. آلومینیوم در مقابل اسید کلریدریک، سولفوریک و آمونیاک با ثبات بوده ولی در مقابل بخار کلر جیوه حساس است. آلومینیوم اکسیداسیون سطحی دارد که لایه عایقی نازکی بر روی فلز به وجود می‌آورد، در اثر فشار فرورفتگی پیدا کرده و خوردگی آن در اثر الکترولیت شدید است.

جدول (۱): مشخصات هادی‌های مسی و آلومینیومی

عنوان	مس	آلومینیوم
وزن مخصوص $\text{kg/dm}^3$	۹/۸	۲/۷
قابلیت هدایت	۵۶	۳۵
دمای ذوب (درجه سانتی‌گراد)	۱۰۸۵	۶۵۸
ازدیاد طول در ۱۰ متر و دمای ۶۰ درجه سانتی‌گراد	۱۰ میلی‌متر	۱۵ میلی‌متر

## روش انشعاب‌گیری از شینه‌ها:

برای اتصال دو شینه به هم یا انشعاب‌گیری از شینه اصلی بهتر است که ارتباط مستقیم و بدون رابط باشد.

حداکثر قطر سوراخ‌های ایجاد شده در روی شینه نباید از  $1/3$  عرض آن بیشتر باشد. بعنوان مثال در شینه‌ای به عرض ۳۰ میلی‌متر حداکثر قطر سوراخ ایجاد شده ۱۰ میلی‌متر خواهد بود.

خم‌کاری شینه با توجه به عرض آن باید بصورتی انجام گیرد که از حداکثر تنش خمشی مجاز شینه بیشتر نباشد. مقدار خمشی مجاز از جدول‌های ارائه شده توسط کارخانه سازنده شینه بدست آورده می‌شود.

اتصال شینه به کلید باید در امتداد کنتاکت‌های کلید باشد تا از ایجاد نیروی الکترودینامیکی جلوگیری شود. این نیرو می‌تواند باعث لرزش تیغه و یا حتی باز شدن کنتاکت‌های آن بشود.

از هر گونه برش و سوهان کاری شینه و سرسیم‌ها که موجب کاهش ابعاد آن بشود، در محل وصل شدن به کلیدها باید خودداری شود.

برای انشعاب‌گیری، ابتدا هر گونه آلودگی و چربی را از محل انشعاب زدوده و در صورت وجود زنگ‌زدگی آن‌را به وسیله سمباده نرم تمیز کرده و با لایه نازکی از روغن مخصوص اندود نموده و دو قطعه محکم به هم بسته می‌شود. دقت شود که اتصال دو شینه به هم به فشار آن دو سطح بر هم دیگر بستگی دارد.

### نکات مهم در شینه‌بندی:

شینه‌های فازها، نول و خنثی در تمام طول تابلو کشیده شده و در محل‌های مناسب و نیز ابتدا و انتها با استفاده از مقره اتکائی ثابت می‌شوند. بهتر است شینه ارت بدون استفاده از مقره به بدنه بسته شود ولی در صورت استفاده از شینه مشترک برای نول و ارت (PEN) باید آنرا بر روی مقره نصب کرد.

سطح مقطع شینه نول نباید از نصف سطح مقطع شینه فاز کمتر باشد.

فاصله بین شینه‌ها بستگی به سطح جریان اتصال کوتاه شبکه (جریان ضربه‌ای) داشته و در تابلوهای با ولتاژ فشار ضعیف این فاصله نباید از ۱۰ سانتی‌متر کمتر شود.

ظرفیت جریان‌دهی شینه اصلی  $1/5$  برابر جریان کلید اصلی انتخاب می‌گردد.

ظرفیت الکتریکی شینه فازها  $150\%$  ( $1/5$  برابر بیشتر از) ظرفیت جریان‌دهی کلید اصلی انتخاب شده و قابلیت تحمل نیروهای ناشی از اتصال کوتاه احتمالی را داشته باشند.

ابعاد شینه براساس حداکثر مقدار جریان عبوری از مدار از داده‌های جدول (۸) یا محاسبه (کتاب‌های محاسبات اتصال کوتاه و تجهیزات نیروگاه تالیف مسعود سلطانی) بدست می‌آید. در صورت نیاز ضرایب

رنگی یا بی‌رنگ بودن شینه، درجه حرارت محیط، درجه حرارت مجاز و ارتفاع از سطح دریا در سطح مقطع بدست آمده اعمال می‌شود.

در تابلوهای با قدرت های بالا، ممکن است که برای تامین شدت جریان عبوری از مدار بیش از یک شینه برای هر فاز مورد استفاده قرار گیرد و در این صورت لازم است که شینه های هر فاز با فاصله ای برابر با ارتفاع همان شینه در کنار هم قرار داده شوند.

نیروی الکترودینامیکی مابین دو شین موازی حین عبور جریان اتصال کوتاه برحسب نیوتن برابر است با:

$$F = \frac{2I_S^2 10^{-8} l}{a}$$

در این رابطه:  $a$  = فاصله دو شین از هم

$$I_S = 1.08 \times \sqrt{2} I_K$$

$I_S$  = جریان اتصال کوتاه برحسب آمپر

$$I_K = \frac{I_n \times 100}{U_K}$$

$I_K$  = جریان اتصال کوتاه متناوب در طرف ثانویه ترانسفورماتور

$U_K$  = امپدانس درصد ترانسفورماتور

### رنگ آمیزی شینه‌ها:

برای افزایش میزان ظرفیت جریان‌دهی شینه‌ها، آن‌ها را با استفاده از رنگ‌های حرارتی رنگ آمیزی می‌کنند. رنگ کردن شینه برای سهولت در سرویس، تعمیرات و رفع عیب نیز موثر خواهد بود. رنگ‌های رایج مورد استفاده در شینه بندی تابلو عبارتند از: رنگ قرمز فاز اول، رنگ زرد فاز دوم، رنگ آبی فاز سوم، شینه نول معمولاً مشکی و شینه ارت زرد و سبز.

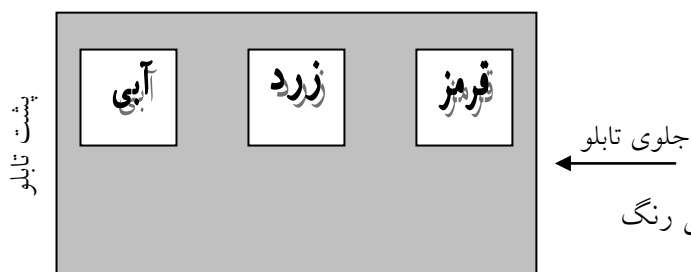
### ترتیب رنگ آمیزی شینه فازها:

(۱) شینه بندی افقی در سطح افقی تابلو

شینه جلو قرمز رنگ

وسط زرد رنگ

شینه ای که به طرف پشت تابلو است آبی رنگ



نمای جنبی تابلو از سمت چپ

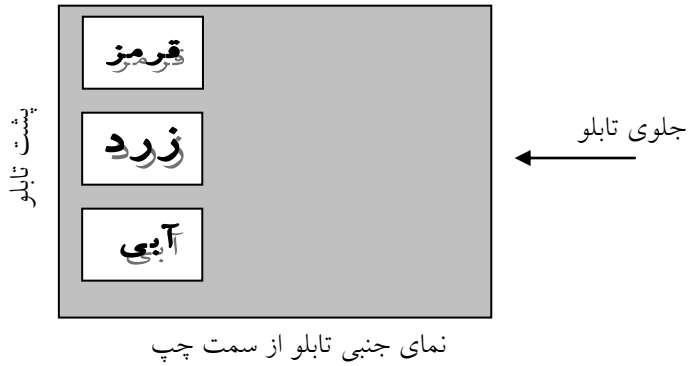


شینه‌بندی افقی در سطح عمودی تابلو:

شینه بالا قرمز رنگ

شینه وسط زرد رنگ

شینه پایین آبی رنگ



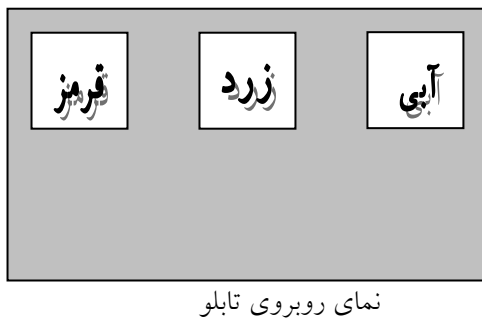
(۲) شینه‌بندی عمودی واقع در سطح عمودی به طرف پشت تابلو:

جهت نگاه از سمت جلوی تابلو:

شینه چپ قرمز رنگ

شینه وسط زرد رنگ

شینه راست آبی رنگ



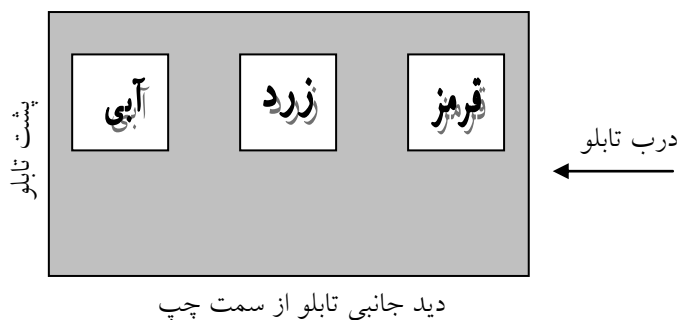
(۳) شینه‌بندی عمودی واقع در سمت عمودی جنب تابلو:

نگاه از سمت جلوی تابلو:

شینه جلو قرمز رنگ

شینه وسط زرد رنگ

شینه پشت آبی رنگ



### محاسبه سطح مقطع هادی‌ها:

سطح مقطع هادی‌های درون تابلو بر اساس حداکثر شدت جریان مورد نیاز و از طریق جدول جریان مجاز سیم‌ها بدست می‌آید.

سطح مقطع بدست آمده برای کابل بکار برده شده به منظور برقراری ارتباط الکتریکی بین تابلو و سایر تجهیزات مرتبط با آن، جهت تعیین قطر گلند (قطعه‌ای که در ورودی کابل به درون تابلو بر روی کابل

نصب می‌شود)، اندازه ترمینال، کابل شو و سرسیم مورد نیاز است. به عنوان مثال در کابل ۴×۱۶ میلی‌متر مربع، گلند برای قطر کابل ۲۳/۵ میلی‌متر و ترمینال نمره ۱۶ لازم است. اتصال هادی‌ها به ترمینال‌ها و سایر تجهیزات، به وسیله پیچ یا بست و وسایلی مانند آن‌ها امکان‌پذیر بوده و فشار مناسب در محل اتصال وجود داشته باشد.



شکل (۱۷): مجموعه‌ای از ترمینال‌های مورد استفاده جهت ورود و خروج هادی‌ها در تابلو

کابل ورودی به درون تابلو پس از عبور از داخل گلند، با استفاده از کابل شو به تجهیزات درون تابلو متصل می‌گردد. سیم‌های رابط نیز بوسیله ترمینال‌های هم‌اندازه با هادی‌ها به هم مرتبط می‌شوند. (ذکر این نکته ضروری است که با در نظر گرفتن فاصله مصرف‌کننده از تابلو سطح مقطع کابل رابط ممکن است از سطح مقطع هادی درون تابلو بیشتر شود و لذا ترمینال خروجی تابلو باید مناسب با سطح مقطع کابل خروجی انتخاب گردد).

از هر ترمینال فقط برای اتصال یک هادی استفاده کرده و از محکم شدن هادی در داخل ترمینال اطمینان حاصل گردد.

## ۱-۷ کد گذاری:

کلید و وسایل، تجهیزات، هادی‌ها و ترمینال‌های درون تابلو باید بوسیله شماره و علائم مشخصه استاندارد علامت‌گذاری شوند. بوسیله کدگذاری مشخصات فنی هر یک از تجهیزات، محل نصب و آرایش فیزیکی آن‌ها در درون تابلو معلوم می‌گردد. کدگذاری موجب افزایش سرعت اجرای کار و آسان تر شدن بهره‌برداری و جلوگیری از بروز اشتباهات احتمالی، بیشتر شدن دقت و سرعت عمل در زمان عیب‌یابی و تعمیرات خواهد شد. مجموع این عوامل کاهش هزینه‌های کلی را به دنبال دارد. از دیدگاه ایمنی کدگذاری ضریب ایمنی حفاظت از جان کارکنان را افزایش می‌دهد.

## ۸-۱ فیوز:

فیوز نوعی رله است که برای حفاظت از سیستم در برابر جریان‌های خطا (اضافه بار، اتصال کوتاه) به کار برده می‌شود.

فیوز به صورت مستقیم و غیرمستقیم در مسیر جریان مصرف کننده قرار می‌گیرد. در روش مستقیم تمام جریان از داخل فیوز عبور کرده و در روش غیرمستقیم با استفاده از نمونه برداری از جریان مصرف کننده به کمک وسائلی مانند ترانسفورماتور جریان به وظیفه خود عمل می‌کند. فیوزهای معمولی نمی‌توانند عمل حفاظت موضعی را در مدارات الکتریکی بطور کامل و بدون خطا انجام دهند.



شکل (۱۲): نمونه‌ای از فیوزهای مورد استفاده در تابلو

انتخاب فیوز براساس نوع حفاظت از مدار (اضافه بار، اتصال کوتاه) و در نظر گرفتن نوع بار (فیوز سریع یا تندکار، فیوز تاخیری یا کندکار) و با مراجعه به منحنی‌های مشخصه عمل کرد فیوز (منحنی جریان-زمان) انجام می‌گیرد.

در جدول (۲) مشخصات کلی فیوزها براساس سرعت عمل کرد و تجهیزات مورد حفاظت آورده شده است.

جدول (۲): مشخصات کلی فیوزها

$gB$ = حفاظت کامل معدن و تاسیسات	$R$ = حفاظت نیمه رسانا	$g$ = فیوز تندکار
$aM$ = حفاظت جزئی کلید	$B$ = حفاظت معدن و تاسیسات	$a$ = فیوز کندکار
$aR$ = حفاظت جزئی نیمه‌رسانا	$gl$ = حفاظت کامل کابل و خط	$l$ = حفاظت کابل و خط
	$gR$ = حفاظت کامل نیمه‌رسانا	$M$ = حفاظت کلید

فیوزهای  $g$  جریان‌های کمتر از جریان ذوب را تا به حد جریان نامی قطع را، وصل نگه می‌دارند.

فیوزهای a جریان‌های بیش از چند برابر جریان نامی معین خود را تا به حد جریان نامی قطع، وصل نگه می‌دارند.

در صورتی که در یک مسیر از چند فیوز پشت سرهم استفاده گردیده، برای تامین حفاظت موضعی بهتر است فیوز بالادست با ضریب ۱/۶ برابر بزرگ تر نسبت به فیوز پائین دست انتخاب شود تا از عمل کرد نابهنگام فیوز حتی‌الامکان جلوگیری شود.

وسائل حفاظتی مدار با توجه به جریان مجاز تعدیل شده (پس از اعمال ضرائب مختلف به جریان مورد نیاز، مثال ضریب هم‌زمانی) انتخاب می‌شوند.

### مشخصات فنی فیوزها:

ولتاژ و جریان نامی فیوز، جریان اسمی پایه فیوز، جریان اتصال کوتاه، فرکانس نامی، سطح عایقی، مشخصه زمان - جریان (تندکار، کندکار، ...)، نوع فیوز، قابلیت یا عدم قابلیت محدودکنندگی جریان اتصال کوتاه، ضرائب ارتفاع و حرارت محیط در انتخاب فیوز دخیل هستند.

### انواع فیوز:

#### الف) فیوزهای حرارتی:

۱. فیوز حرارتی با سیم ذوب شونده: برای عمل کرد در مقابل اضافه بار و اتصال کوتاه مانند فیوز شیشه‌ای، فشنگی، چاقوئی  $HRC^2$  و فیوز لینگ.
۲. فیوز حرارتی با بی‌متال: جهت محافظت از سیستم در مقابل اضافه بار با دقت بیشتری نسبت به فیوز حرارتی با سیم ذوب شونده به کار برده می‌شوند. این نوع فیوز برای حفاظت از سیستم در برابر اتصال کوتاه مناسب نمی‌باشد.

#### ب) فیوزهای الکترونیکی: محافظت از مدار را در مقابل اضافه بار و اتصال کوتاه با دقت و سرعت عمل بالائی انجام می‌دهند.

فیوز حرارتی با سیم ذوب شونده یک‌بار مصرف بوده و پس از عمل کرد بایستی تعویض شوند. در قسمت بالای فشنگی فیوز، پولکی تعبیه گردیده که در صورت عمل کرد فیوز از محل خود خارج شده و سوختن فیوز را مشخص می‌کند. رنگ پولک ها نمایان گر آمپراژ اسمی فیوز هستند. پودر داخل این نوع فیوزها معمولاً اکسید سیلیسیوم ( $SiO_2$  کوارتز پودر شده) با درجه خلوص بالا می‌باشد.

دمای فیوز در شرایط کاری عادی از مقادیر تعیین شده در مشخصه زمان - جریان آن فراتر نرفته و تغییر چندانی در این مشخصه حاصل نمی‌شود. فیوز بایستی پایداری دینامیکی و حرارتی لازم در طول مدت اتصال کوتاه و نیز در طول مدت عبور جریان اسمی کوتاه‌مدت تعیین شده را دارا باشد.

<sup>2</sup> HRC: High Rupturing Capacity

فیوز  $NH^3$  (به لحاظ ساختمان داخلی) جریان اتصال کوتاه را قبل از رسیدن به میزان حداکثر شدت جریان، قطع می‌کند.

رنگ پولک و ته فیوز در فیوزهای فشنگی، براساس جریان اسمی فیوز به شرح جدول (۲) است:

جدول (۳): رنگ پولک بر اساس جریان نامی فیوزهای فشنگی

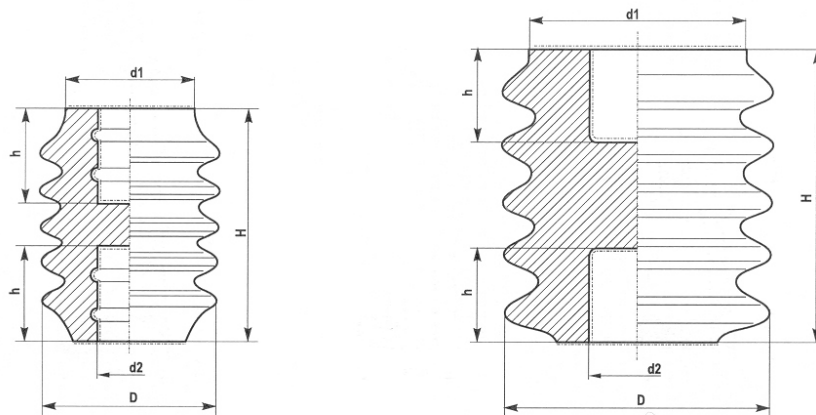
جریان اسمی (آمپر)	رنگ پولک	جریان اسمی (آمپر)	رنگ پولک	جریان اسمی (آمپر)	رنگ پولک	جریان اسمی (آمپر)	رنگ پولک
۶۳	مسی	۲۵	زرد	۱۰	سرخ	۲	صورتی
۸۰	نقره‌ای	۳۵	سیاه	۱۶	خاکستری	۴	قهوه‌ای
۱۰۰	سرخ تیره	۵۰	سفید	۲۰	آبی	۶	سبز

فیوزهای اتوماتیک (فیوز آلفا، کلیدفیوز و مانند آن‌ها) با استفاده از بی متال برای حفاظت در برابر اضافه بار همراه با قطع کننده مغناطیسی (بوبین قطع اتصال کوتاه) جهت حفاظت اتصال کوتاه، برای حفاظت از شبکه‌های خانگی و عمومی مورد استفاده قرار می‌گیرند. این فیوزها پس از عمل کرد در شرایط خطا و قطع سیستم، پس از رفع عیب مدار آماده وصل مجدد می‌باشند. در صورت استفاده از چند فیوز برای حفاظت یک مسیر فیوزها باید طوری انتخاب شوند که منحنی جریان – ولتاژ آن‌ها باهم تداخل نداشته باشند. فیوز باید به آسانی قابل نصب و تعویض در داخل تابلو و یا کلید فیوز باشد.

## ۱-۹ مقره:

مقره‌های مورد استفاده در تابلوها عموماً از جنس چینی یا پلاستیک می‌باشند که با توجه به محل نصب و کاربرد تابلو و شرایط محیط کار انتخاب می‌شود. شکل مقره از نوع مقره اتکائی می‌باشد که با در نظر گرفتن ابعاد شینه و نحوه قرار گرفتن آن بر روی مقره با استفاده از پایه مناسب، شکل ظاهری مقره تعیین می‌شود. میزان نیروی وزن وارد شده بر مقره اتکائی نباید از ۵۰٪ نیروی قابل تحمل آن بیشتر باشد. حداکثر نیروی الکترودینامیکی ناشی از اتصال کوتاه که به مقره اعمال می‌شود نباید از ۷۵٪ قابلیت تحمل آن بیشتر شود. مقره‌های پلاستیکی بدلیل ارزان قیمت بودن و امکان تنوع در ساخت آن ها، استفاده فراوانی در تابلوهای الکتریکی دارند.

<sup>3</sup> NH: Nieder spannungs Hochleistungs sicherung



شکل (۱۳): نمونه‌ای از مقره‌های اتکائی مورد استفاده در تابلو

H: ارتفاع مقره به میلی‌متر

D: قطر خارجی چتر مقره به میلی‌متر

$d_1$ : قطر داخلی چتر مقره به میلی‌متر

$D_2$ : قطر محل قرار گرفتن اتصالات مقره به میلی‌متر

h: عمق محل قرار گرفتن اتصالات مقره به میلی‌متر

انتخاب مقره براساس ولتاژ کاری تابلو (فشار ضعیف یا فشار متوسط) و وزن شینه‌ها می‌باشد.

نحوه استقرار مقره در روی بدنه و بسته شدن شینه به مقره باید پیش‌بینی شود.

ارتفاع عایقی مقره براساس حداکثر ولتاژهای عبوری احتمالی (کلید زنی و...) بدست می‌آید.

شرایط کار تابلو (رطوبت، ارتفاع، گردوغبار، تغییرات دما و شدت تغییرات) بدقت مورد مطالعه قرار گرفته

و مقره مناسب با این شرایط تهیه گردد.

هنگام نصب مقره و یا در بازرسی دوره ای باید دقت شود که هیچ گونه ترک خوردگی و یا آسیب ناشی از

عبور جریان از بدنه مقره (تخلیه ولتاژ اضافی) بر روی بدنه وجود نداشته باشد و در صورت عدم اطمینان

مقره تست شود.

## ۱-۱۰ دستگاه‌های اندازه‌گیری:

اندازه‌گیرها دستگاه‌هایی هستند که کمیت‌های مختلف مورد نظر در مدارهای الکتریکی را سنجیده و نتیجه را ثبت یا نمایش می‌دهند. به دلیل این که آگاهی از وضعیت سیستم تأثیر زیادی در تصمیم‌گیری‌ها دارد، دستگاه‌های اندازه‌گیری از اهمیت خاصی برخوردار می‌باشند.

دستگاه‌های اندازه‌گیری به دو صورت مستقیم و یا غیرمستقیم به مدار مورد نظر متصل می‌گردند. در روش مستقیم دستگاه بدون واسطه به شبکه وصل می‌شود. مانند ولت‌متر فشار ضعیف، آمپر‌متر تا سطح جریان ۶۰ آمپر. در روش غیرمستقیم دستگاه‌های اندازه‌گیری با استفاده از تجهیزاتی مانند ترانسفورماتور ولتاژ یا ترانسفورماتور جریان از شبکه نمونه‌برداری می‌کنند.

در صورت استفاده از ترانسفورماتور ولتاژ یا جریان ( C.T یا P.T ) در سمت اولیه مدار، تجهیزات اندازه‌گیری متصل شده به آن باید درجه‌بندی متناسب با مقدار طرف اولیه ترانسفورماتور را داشته باشد.



شکل (۱۴): نمایی از تجهیزات اندازه‌گیری نصب شده بر روی تابلو

**انواع دستگاه‌های اندازه‌گیری** که معمولاً در تابلوها مورد استفاده قرار می‌گیرند عبارتند از:

- ۱) ولت‌متر (آنالوگ و دیجیتال): به صورت موازی با مصرف‌کننده به مدار وصل می‌شود.
  - ۲) آمپر‌متر (آنالوگ و دیجیتال): بصورت سری در مسیر جریان مصرف‌کننده قرار داده می‌شود.
  - ۳) فرکانس‌متر (آنالوگ و دیجیتال): بصورت موازی به مدار متصل می‌گردد.
  - ۴) کسینوس‌فی‌متر (آنالوگ و دیجیتال): نحوه اتصال آن به مدار بصورت سری و موازی می‌باشد.
  - ۵) انواع کنتورهای تک‌فاز و سه‌فاز (آنالوگ و دیجیتال).
- آمپر‌متر بر مبنای شدت جریان عبوری از مدار با حدوداً ۲۰٪ اضافه جریان انتخاب می‌شود. در مدارهای با ولتاژ فشار ضعیف تا شدت جریان ۶۰ آمپر، آمپر‌متر مستقیماً در مسیر جریان مصرف‌کننده قرار می‌گیرد. شدت جریان‌های بیش از این مقدار توسط ترانسفورماتور جریان تبدیل شده و به آمپر‌متر جهت اندازه‌گیری داده می‌شود. درجه‌بندی این نوع آمپر‌مترها براساس شدت جریان اولیه مدار بوده و نسبت تبدیل ترانسفورماتور جریان در مشخصات آمپر‌متر درج می‌گردد.
- دستگاه‌های اندازه‌گیری تابلویی معمولاً با کلاس دقت ۱/۵ ساخته می‌شوند.

## کلیات انتخاب دستگاه‌های اندازه‌گیری:

- (۱) کلاس دقت دستگاه ۱/۵ و در صورت لزوم ۱.
- (۲) ولتاژ تست دستگاه. (مثال برای کار در ولتاژ ۴۰ الی ۶۰۰ ولت، ولتاژ تست ۲۰۰۰ ولت).
- (۳) کمیت مورد سنجش.
- (۴) وضعیت نصب دستگاه.
- (۵) ابعاد دستگاه (۷۲×۷۲ ، ۹۶×۹۶ ، ۱۴۴×۱۴۴) میلی‌متر در میلی‌متر.
- (۶) نصب مستقیم به مدار یا با استفاده از ترانسفورماتورهای ولتاژ و جریان.
- (۷) در سیستم‌های با دقت اندازه‌گیری بالا، میزان توان مصرفی دستگاه‌ها برحسب ولت‌آمپر.

**مشخصات کنتور:** ولتاژ نامی، جریان نامی، فرکانس نامی، تعداد دور برحسب کیلووات ساعت، نوع توان مورد سنجش (اکتیو و راکتیو).

در صورت استفاده از ترانسفورماتور ولتاژ یا جریان برای تغذیه دستگاه‌های اندازه‌گیری دقت شود که ولت‌آمپر دستگاه‌های تغذیه شونده، از ولت‌آمپر ترانسفورماتور مورد نظر بیشتر نشود. در مسیر تغذیه ترانسفورماتور جریان هرگز از فیوز استفاده نگردد. برای محاسبه تجهیزات تابلو هرکدام از خطوط تغذیه شونده از تابلو باید بصورت مستقل مورد بررسی قرار گیرند.

## نصب دستگاه‌های اندازه‌گیری:

دستگاه‌های اندازه‌گیر بایستی هم سطح تابلو و بدون لقی نصب شده، مقاوم در برابر نفوذ رطوبت و گرد و خاک بوده و کلیه اتصالات از پشت به دستگاه وصل شود. صفحه نمایش دهنده دستگاه‌های اندازه‌گیری باید در ابعاد بزرگ انتخاب شوند تا رویت آن‌ها به آسانی مقدور باشد. دستگاه‌های اندازه‌گیری (عقربه‌ای) آنالوگ باید دارای صفحه سفید رنگ، درجه‌بندی و عقربه نشان‌دهنده سیاه‌رنگ بوده و پیچ تنظیم صفر داشته باشند.

نصب تابلو بصورت تراز اهمیت ویژه ای برای دستگاه‌های اندازه‌گیر مکانیکی و آنالوگ دارد. عدم رعایت این امر موجب بروز خطا می‌گردد.

برای اتصال دستگاه اندازه‌گیری ولتاژ، از سیم افشان با حداقل سطح مقطع ۲/۵ میلی‌متر مربع استفاده شده و پس از گرفتن انشعاب از خط اصلی، سیم وارد فیوز گردیده و سپس به کلید سلکتور فاز نمای هفت حالت (با کنتاکت نگه‌دارنده و بدون فنر برگشت) داده شده و خروجی کلید به ولت‌متر وصل می‌شود.

برای اندازه‌گیری جریان از سیم افشان متناسب با شدت جریان عبوری از مدار استفاده شده و سطح مقطع این هادی نباید از ۲/۵ میلی‌متر مربع کمتر باشد. برای اندازه‌گیری شدت جریان‌های بیش از ۶۰ آمپر از



ترانسفورماتور جریان متناسب با جریان مدار استفاده شده و ارتباط بین ترانسفورماتور جریان و آمپر متر توسط سیم افشان با سطح مقطع ۴ میلی متر مربع و بدون استفاده از فیوز برقرار می گردد. ظرفیت آمپر متر انتخابی نباید از حدود ۲۵ درصد حداکثر جریان بار بیشتر در نظر گرفته شود.

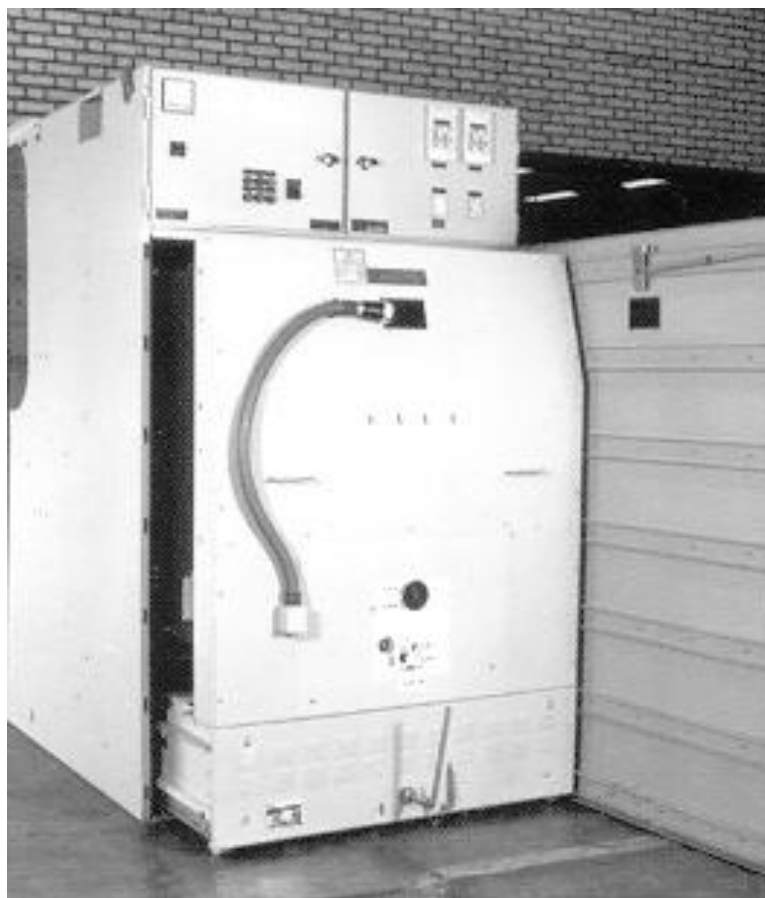
سیم کشی مدارهای فشار ضعیف و مدار کنترل باید حداقل با سیم نمره ۲/۵ میلی متر مربع که دارای تحمل ولتاژ ۱۰۰۰ ولت باشد، انجام گیرد.

اگر از لامپ های فازنما برای نشان دادن وجود فاز استفاده شود این لامپ ها باید مصرف کمی داشته و از نوع قابل نصب بر روی تابلو بوده و کلاهی رنگی روی لامپ در اثر حرارت لامپ تغییر شکل و رنگ ندهد.

اتصال الکتریکی وسائلی که بر روی درب تابلو و سایر قسمت های متحرک تابلو نصب شده اند با درون تابلو بایستی با استفاده از کابل یا سیم قابل انعطاف و در درون لوله خرطومی فلزی انجام گیرد. حداکثر حجم اشغال شده در درون لوله توسط هادی ها نباید بیش از ۴۰٪ حجم داخلی لوله باشد.

## ۱-۱۱ ایترلاک:

سیستم ایترلاک جهت تامین ایمنی افراد و حفاظت از تاسیسات در محل هایی که احتمال بروز حادثه در اثر عمل کرد اشتباه وجود داشته باشد، مورد استفاده قرار می گیرد.



شکل (۱۵): تابلوی توزیع ۲۰ کیلوولت با کلید دژنکتور کشویی و ایترلاک بین کلید و بدنه تابلو

اینترلاک به دو صورت مکانیکی و الکتریکی می‌باشد که یکی یا ترکیبی از هر دوی آن‌ها با توجه به نوع سیستم به کار برده می‌شود.

سیستم اینترلاک باید طوری طراحی شود که از عمل کرد خطر ساز یا خارج از برنامه سیستم جلوگیری کند. برخی از تجهیزات که عمل کرد نابجای آن‌ها ممکن است موجب خسارت و آسیب شود علاوه بر اینترلاک باید به قفل نیز مجهز باشد.

اینترلاک در تابلوها بر روی درب تابلو، جاگذاری یا خارج کردن تجهیزات، عمل کرد متوالی سیستم و... کاربرد دارد.

اگر امکان دسترسی به تابلو توسط افراد غیر مرتبط وجود داشته باشد باید اینترلاک مکانیکی و الکتریکی مناسبی بین درب تابلو و کلید اصلی برقرار شود. برای سلول‌های خازنی در تابلو، اینترلاک باید بین کلید زمین و درب تابلو تعبیه گردد.

## ۱-۱۲ اتصال زمین:

اتصال زمین برای حفاظت از جان موجودات زنده و تاسیسات الکتریکی در صورت برق‌دار شدن اتفاقی قسمت‌های فلزی غیربرقی سیستم، مورد استفاده قرار می‌گیرد.

اتصال زمین به دو صورت الکتریکی و حفاظتی بوده و در تابلوها اتصال زمین حفاظتی مورد نظر می‌باشد. سطح مقطع شینه ارت براساس حداکثر مقدار جریان اتصال کوتاه که احتمال عبور از هادی را دارد تعیین می‌شود. چگالی جریان در هادی اتصال زمین نباید از ۲۰۰ آمپر بر میلی‌متر مربع تجاوز کند.

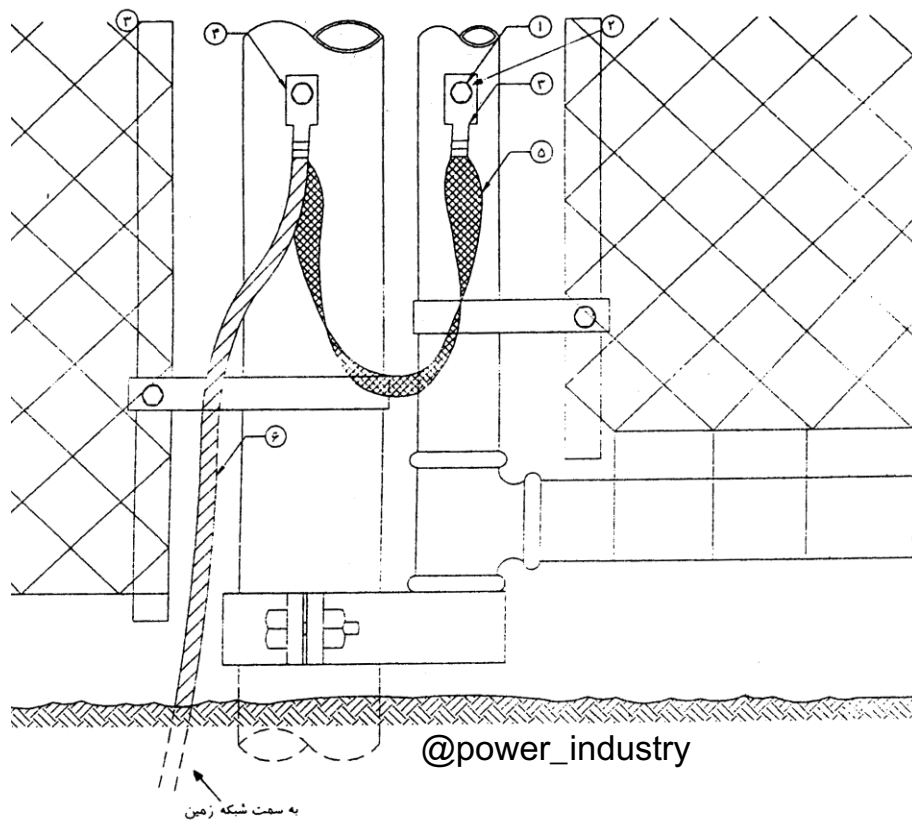
اتصال زمین به دو صورت الکتریکی و حفاظتی بوده و در تابلوها اتصال زمین حفاظتی مورد نظر می‌باشد. هادی اتصال زمین با هادی به سطح مقطع حداقل ۳۰ میلی‌متر مربع در سراسر تابلو کشیده شده و در فواصل معینی به بدنه تابلو وصل می‌گردد.

هر واحد از محفظه تابلو (سلول) باید بصورت مستقل به هادی اتصال زمین وصل شود. کلیه قسمت های فلزی تابلو که به مدارات الکتریکی اصلی و کمکی ارتباطی ندارند مانند درب تابلوها و بدنه قطعات متحرک، بایستی با استفاده از هادی‌های مناسب برای هر قسمت به هادی زمین وصل شوند.

با توجه به تنش های حرارتی و مکانیکی بوجود آمده در اثر جریان هایی که هادی های اتصال زمین از خود عبور می‌دهند، باید از صحت اتصالات و پیوستگی مدارات اطمینان حاصل نمود.

از رنگ کردن شینه ارت و پیچ‌ها و سایر اتصالات، در محل برقراری ارتباط مکانیکی بین آن‌ها پرهیز شود. شینه زمین باید دارای محل اتصال مناسبی جهت اتصال به سیستم زمین تاسیسات باشد.

کلیه قسمت‌های متحرک تابلو (مانند درب ها) باید با استفاده از هادی مناسب به نقاط ثابت وصل شده و از کامل بودن ارتباط اطمینان حاصل نمود.



شکل (۱۶): نمونه‌ای از اتصال زمین حفاظتی بین درب متحرک و بدنه ثابت سیستم با زمین

تابلوهایی که در سیستم های اتوماسیون مورد استفاده قرار می گیرند بعلت حساسیت زیاد تجهیزات نصب شده در آنها به تداخل و نویزهای موجود در محیط، بایستی بصورت مستقل سلول بندی شده و با استفاده از سیستم اتصال زمین جداگانه ای ارت گردند. در صورتی که این تابلو جزئی از تابلوی سیستم باشد، سلول مربوطه بصورت عایق از بدنه های اطراف (با استفاده از مقره های اتکائی فشار ضعیف) ساخته شده و به سیستم زمین مستقل متصل می گردد.

## ۱-۱۳ درجه حفاظت تابلو (IP<sup>۴</sup>):

درجه حفاظت تابلو نمایانگر:

- (۱) درجه حفاظت اشخاص در مقابل تماس با قسمت‌های برق‌دار و متحرک تابلو و تجهیزات درون تابلو در برابر نفوذ اجسام خارجی.
- (۲) حفاظت از تجهیزات درون تابلو در مقابل نفوذ مایعات به درون تابلو.
- (۳) حفاظت از تجهیزات درون تابلو در مقابل ضربات مکانیکی (تحت شرایطی).

درجه حفاظت تابلو بصورت IPXX نشان داده شده و دو رقم بعد از حروف IP بیان گر درجه حفاظت می‌باشد.

رقم اول نشان گر درجه حفاظت اشخاص در مقابل تماس با قسمت‌های برق‌دار و حفاظت تجهیزات در برابر نفوذ اجسام صلب خارجی است که در جدول (۴) نشان داده شده‌اند.

جدول (۴): اولین رقم بعد از حروف مشخصه درجه حفاظت تابلو

درجه حفاظت		اولین رقم مشخصه
تعریف	توصیف کوتاه	
هیچ حفاظت مشخصی وجود ندارد.	حفاظت نشده	۰
سطح بزرگی از بدن مانند یک دست در مقابل تماس اتفاقی و نیز در مقابل اجسام جامد بزرگتر از ۵۰ میلی‌متر محافظت شده است.	در برابر اجسام بزرگتر از ۵۰ میلی‌متر حفاظت شده است.	۱
انگشتان یا اجسام مشابه به طول کمتر از ۸۰ میلی‌متر و به قطر بیش از ۱۲ میلی‌متر در برابر تماس با قسمت‌های برق‌دار و متحرک داخل تابلو محافظت شده است.	در برابر اجسام بزرگتر از ۱۲ میلی‌متر حفاظت شده است.	۲
ابزار و سیم‌ها و مواد مشابه به قطر بیش از ۲/۵ میلی‌متر در برابر تماس با قسمت‌های برق‌دار و متحرک داخل تابلو محافظت شده‌اند.	در برابر اجسام بزرگتر از ۲/۵ میلی‌متر حفاظت شده است.	۳
سیم‌ها و مفتول‌های با ضخامت ۱ میلی‌متر و اجسام جامد به قطر بیش از ۱ میلی‌متر در برابر تماس با قسمت‌های برق‌دار و متحرک داخل تابلو محافظت شده‌اند.	در برابر اجسام بزرگتر از ۱ میلی‌متر حفاظت شده است.	۴
از نفوذ گرد و غبار بطور کلی جلوگیری نشده ولی گرد و غبار نمی‌تواند به مقدار کافی در عمل کرد رضایت‌بخش وسایل داخل تابلو تداخل نماید.	حفاظت در مقابل گرد و غبار مضر وجود دارد.	۵

رقم دوم نشان گر درجه حفاظت از تجهیزات درون تابلو در مقابل نفوذ مایعات به درون آن می‌باشد طبقه‌بندی‌های این رقم در جدول (۵) آورده شده است.

<sup>4</sup> IP: Environment Protection

جدول (۵): دومین رقم بعد از حروف مشخصه درجه حفاظت تابلو

درجه حفاظت		دومین رقم مشخصه
تعریف	توصیف کوتاه	
هیچ حفاظت مشخصی وجود ندارد.	حفاظت نشده	۰
قطرات آب که به صورت عمودی بر روی تابلو می‌ریزد برای تابلو مضر نیست.	حفاظت در مقابل قطرات آب	۱
قطرات آبی که به صورت عمودی بر روی تابلویی که ۱۵ درجه از وضعیت عادی خود کج شده می‌ریزند، برای تابلو مضر نیستند.	حفاظت در مقابل باران و قطرات آب با زاویه ریزش ۱۵ درجه	۲
قطرات آب در زاویه تا ۶۰ درجه نسبت به حالت عمودی نبایستی هیچ گونه آسیبی به تابلو برسانند.	حفاظت در مقابل باران و قطرات آب با زاویه ریزش ۶۰ درجه	۳
مایع پاشیده شده از هر جهت نبایستی به تابلو آسیبی برساند.	حفاظت در مقابل پاشیدن مایع	۴
آب پاشیده شده توسط شیلپرک شیلنگ از هر طرف نبایستی برای تابلو مضر باشد.	حفاظت در مقابل پاشیدن آب تحت فشار	۵

درجات حفاظتی که بطور معمول مورد استفاده قرار می‌گیرند در جدول (۶) نشان داده شده‌اند.

جدول (۶): درجه حفاظت معمول در تابلوها

دومین رقم (حفاظت در مقابل مایعات)						اولین رقم (حفاظت در مقابل تماس و نفوذ اجسام خارجی)
۵	۴	۳	۲	۱	۰	
					IP00	۰
			IP12	IP11	IP10	۱
		IP23	IP22	IP21	IP20	۲
	IP34	IP33	IP32	IP31	IP30	۳
	IP44	IP43	IP42	IP31	IP40	۴
IP55	IP54				IP50	۵

[www.sbargh.ir](http://www.sbargh.ir)

## تابلوی خازنی:

در تاسیساتی که نیاز به جبران سازی گروهی توان راکتیو باشد از مجموعه بانک خازنی استفاده می گردد. بانک خازنی به یک گروه از واحدهای خازنی که به صورت الکتریکی به هم وصل شده اند گفته می شود. این مجموعه می تواند از واحدهای تک خازن یا سه خازن در یک پوشش (سه فاز) ساخته شود.

**مشخصات خازن:** ولتاژ اسمی، جریان اسمی، توان اسمی (برحسب کیلووار)، تلفات اکتیو، دمای محیط، دمای خنک کننده، حداکثر و حداقل دمای کار خازن، نوع اتصال به شبکه.

رده بندی دمای حداکثر و حداقل دمای کار خازن به شرح زیر است:

$-40/+40$  و  $-20/+40$  و  $-10/+40$  و  $-10/+45$

خازن سه فاز می تواند به یکی از صورت های زیر به مدار متصل شود:

Y (ستاره)،  $\Delta$  (مثلث)، Y (ستاره با نقطه صفر)،  $|||$  (سه بخش بدون اتصالات داخلی).

توان واحد خازنی سه فاز باید به صورت مجموع توان سه فاز ذکر شود.

در ولتاژ فشار ضعیف و بارهای خیلی کوچک، تنظیم توان راکتیو با کنترل دستی امکان پذیر است.

برای کنترل و تنظیم توان راکتیو به صورت خودکار از رله های اندازه گیر توان راکتیو، حساس به جریان و یا تایمر استفاده می شود. در مصرف کننده های صنعتی کوچک و نیز جبران کننده های گروهی استفاده از رله جریان بهتر است. در بار یکنواخت و قابل پیش بینی می توان از رله زمانی بهره گرفت. بهترین روش کنترل، رله حساس به توان راکتیو است.

مراحل پله خازن را می توان از ۳ الی ۱۹ مرحله برنامه ریزی نمود که قدرت هر پله و تعداد آن ها به شرایط بار بستگی دارد.

قدرت خازن های رایج بر حسب کیلووار به شرح زیر است:

۱۰۰ - ۶۰ - ۵۰ - ۴۰ - ۳۰ - ۲۵ - ۲۰ - ۱۵ - ۱۲/۵ - ۱۰ - ۵

اگر قدرت خازن کمتر از ۵۰۰ وار باشد، مقدار ظرفیت خازن برحسب فاراد بیان می گردد.

در صورتی که قدرت خازن بیش از ۵۰۰ وار باشد، مقدار توان آن را برحسب کیلووار بیان می کنند.

باید دقت شود که  $Q_c < Q_L$  باشد تا از افزایش ولتاژ شبکه جلوگیری شود.

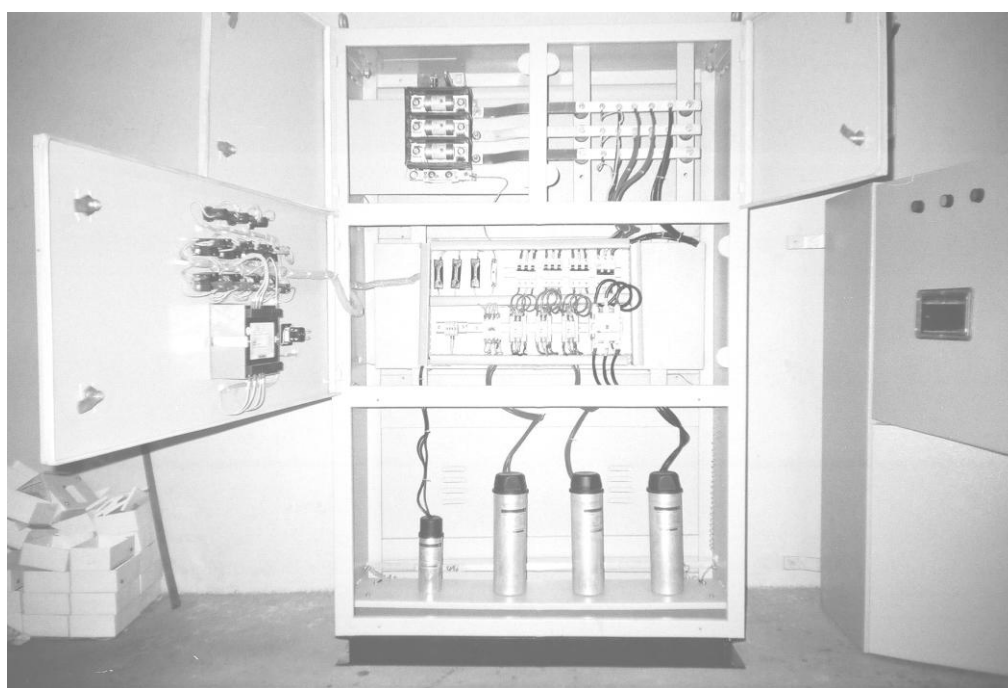
ظرفیت کلیدفیوز نصب شده در مسیر تغذیه خازن باید ۱/۵ برابر جریان نامی خازن باشد. در صورت

استفاده از کنتاکتور، ظرفیت آن ۱/۲۵ برابر حداکثر جریان عبوری (پس از اعمال ضرایب حرارتی) خواهد

بود. برای حفاظت مطمئن تر خازن در برابر اتصال کوتاه، از فیوزهای با ظرفیت گسستگی زیاد (HRC) با

ضریب ۱/۵ برابر جریان نامی خازن استفاده می شود.

بدنه تابلوی خازنی از ورق با ضخامت حداقل ۱/۵ میلی‌متر و ابعاد مناسب با تجهیزات ساخته شده و نوع تابلو (ایستاده - دیواری) با توجه به ظرفیت خازن‌های منصوبه تعیین می‌شود. تابلوهای خازنی برای ظرفیت کم به صورت دیواری و برای ظرفیت زیاد بصورت ایستاده با درب دسترسی از جلو طراحی می‌شوند. تابلوی خازنی از سلول‌های جداگانه‌ای که به هم مرتبط هستند ساخته می‌شود. یکی از سلول‌ها به خازن‌ها، کابل‌ها و شینه‌های قدرت، کلید یا کنتاکتورهای قطع و وصل خازن، مقاومت تخلیه خازن و سلول دیگر به کلید اصلی، رگلاتور، فیوز، چراغ‌های سیگنال و اندازه‌گیرها اختصاص داده شده است. با توجه به اینکه میانگین دمای خازن در طول یک ساعت نباید ۵ درجه بیش از دمای محیط باشد، باید خازن‌ها در داخل تابلو طوری نصب شوند که حرارت تولیدی به صورت جابجایی و تابشی با محیط اطراف مبادله شده و خود تابلو دارای دریچه تهویه و در صورت لزوم سیستم تهویه مناسب باشد. در صورتی که فراهم کردن این امکانات مقدور نباشد، بایستی از خازن با دمای کار بالاتر استفاده گردد. دمای خنک کننده در گرم‌ترین نقطه از یک بانک خازنی اندازه‌گیری می‌شود. این نقطه در وسط دو واحد خازنی قرار دارد. اگر خازن تک واحدی باشد این دما در نقطه‌ای به فاصله حدوداً ۳۰ سانتی متر از محفظه خازن و در ارتفاعی برابر با ۲/۳ قد خازن بالاتر از کف آن خواهد بود.



شکل (۱۶): تابلوی خازنی با دو سلول جداگانه

مجموعه بانک خازنی (سلول کابل ورودی، رگلاتور و سلول خازن‌ها) به وسیله سازنده تابلو بر روی یک شاسی سوار شده و به صورت مجموعه‌ای واحد به محل استفاده حمل می‌شود. تابلوهای با ظرفیت بالا برای نصب بر روی فونداسیون آماده می‌شوند ولی تابلوهای با ظرفیت کم را می‌توان به صورت تابلوی دیواری نیز ساخت.

اتصال زمین بدنه و کلیه اجزای تابلوی خازنی باید مطمئن باشد.  
در تابلوهای خازنی با ظرفیت بالا حتی الامکان سیستم ایترلاک مناسبی بین درب تابلو و کلید اصلی نصب می شود تا بدون قطع کلید اصلی امکان دسترسی به درون سلول خازنی مقدور نباشد.

ضریب  $\frac{C}{K}$ : این ضریب برای تنظیم فاصله وارد کردن خازن تا خارج کردن آن از مدار به رگلاتور داده می شود. بعنوان مثال اگر ضریب قدرت از ۰/۸۹ کمتر شد پله ای از خازن را وارد مدار کرده و در صورتی که کسینوس فی از ۰/۹۳ بیشتر شد پله ای را از مدار خارج نماید. C ظرفیت اولین پله خازن نصب شده در مدار و K ضریب نسبت تبدیل ترانسفورماتور جریان است.  
در جدول (۷) نمونه هائی از این ضریب آورده شده است.

جدول (۷): تعیین ضریب C/K

نسبت تبدیل C.T	ظرفیت خازن (کیلووار)										
	5	10	12.5	15	20	25	30	40	50	60	100
30/5	0.83										
50/5	0.50	1.00									
75/5	0.33	0.67	0.83	1.00							
100/5	0.25	0.50	0.63	0.75	1.00						
150/5	0.17	0.33	0.42	0.50	0.67	0.83	1.00				
200/5	0.13	0.25	0.31	0.38	0.50	0.63	0.75	1.00			
300/5	0.08	0.17	0.21	0.25	0.33	0.42	0.50	0.67	0.83	1.00	
400/5	0.06	0.13	0.16	0.19	0.25	0.31	0.38	0.50	0.63	0.75	
500/5	0.05	0.10	0.13	0.15	0.20	0.25	0.30	0.40	0.50	0.60	1.00
600/5		0.08	0.10	0.13	0.17	0.21	0.25	0.33	0.42	0.50	0.83
800/5		0.06	0.08	0.09	0.13	0.16	0.19	0.25	0.31	0.38	0.63
1000/5		0.05	0.06	0.08	0.10	0.13	0.15	0.20	0.25	0.30	0.50
1500/5				0.05	0.06	0.08	0.10	0.13	0.17	0.20	0.33
2000/5					0.05	0.06	0.08	0.10	0.13	0.15	0.25
3000/5							0.05	0.07	0.08	0.10	0.17
4000/5								0.05	0.06	0.08	0.13



## محاسبه توان بانک خازنی:

$$\cos \varphi_1 = \frac{P}{S_1} = \frac{P}{\sqrt{(P^2 + Q^2)}} \quad \bullet \text{ ضریب قدرت:}$$

$$\sin \varphi_1 = \sin(\text{Arc cos } \varphi_1) \quad \bullet \text{ ضریب توان راکتیو:}$$

$$Q_C = P(\tan \varphi_1 - \tan \varphi_2) \quad \bullet \text{ توان خازن مورد نیاز برای اصلاح ضریب قدرت موجود:}$$

$$\bullet \text{ توان خازن مورد نیاز برای اصلاح ضریب قدرت موجود با استفاده از جدول ضریب } F:$$

$$Q_C = P \cdot F$$

پس از بدست آوردن توان بانک خازنی، معمولاً لازم است که آن را با ظرفیت توان خازن های استاندارد موجود منطبق کرد. در این شرایط ضریب قدرت مورد نیاز، مقدار مورد نظر نبوده و بایستی میزان تغییرات محاسبه گردد. بدین منظور به یکی از دو روش زیر عمل می شود:

$$Q_{C(new)} = PF_{(new)} \Rightarrow F_{(new)} = \frac{Q_{C(new)}}{P} \quad 1.$$

به روش درونیابی و با استفاده از جدول ضرایب  $F$ ، مقدار عددی ضریب تصحیح جدید را در سطر ضریب قدرت موجود جستجو کرده و محدوده آن بدست آورده می شود.

2. با استفاده از رابطه زیر و جاگذاری مقادیر، مقدار ضریب قدرت جدید محاسبه می گردد:

$$\cos \varphi_{(new)} = \frac{\cos \varphi_{(UpLimit)} - \cos \varphi_{(DownLimit)}}{F_{(UpLimit)} - F_{(DownLimit)}} (F_{(new)} - F_{(DownLimit)})$$

مثال:

مصرف کننده ای به قدرت ۷۰۰ کیلوولت آمپر با ضریب قدرت ۰/۶۵ در حال بهره برداری می باشد. برای

اصلاح ضریب قدرت به ۰/۹۵، مطلوب است:

1. ضریب تصحیح با استفاده از جدول.

2. توان بانک خازنی مورد نیاز.

۳. توان بانک خازنی بدست آمده را به نزدیک ترین ظرفیت استاندارد خازن های موجود اصلاح کرده و در این شرایط ضریب قدرت جدید را محاسبه نمائید.

حل:

۱. با استفاده از جدول ضریب تصحیح بدست آمده برابر است با:

$$F = 0/840$$

۲. محاسبه توان بانک خازنی:

$$\left. \begin{aligned} Q_C &= P \times F \\ P &= S \times \cos \varphi = 700 \times 0/65 = 455 \text{ KW} \end{aligned} \right\} \Rightarrow Q_C = 455 \times 0/840 = 382/2 \text{ KVAR}$$

۳. با فرض این که نزدیک ترین ظرفیت خازنی ۳۶۰ کیلوولت آمپر باشد، ضریب قدرت جدید بدست

$$F_{(new)} = \frac{Q_C}{P} = \frac{360}{455} \Rightarrow F_{(new)} = 0/7912 \quad \text{آورده می شود:}$$

از جدول و در سطر  $\cos \varphi = 0/65$  محدوده رقم ۰/۷۹۱۲ را پیدا کرده و حد بالا و حد پایین در

رابطه جاگذاری می گردد:

$$\cos \varphi_{(new)} = \frac{\cos \varphi_{(UpLimit)} - \cos \varphi_{(DownLimit)}}{F_{(UpLimit)} - F_{(DownLimit)}} (F_{(new)} - F_{(DownLimit)}) \Rightarrow$$

$$\cos \varphi_{(new)} = \frac{94 - 93}{0/806 - 0/774} (0/791 - 0/774) \Rightarrow$$

$$\cos \varphi_{(new)} = 0/537$$

$$\cos \varphi_{(new)} = 93/537$$

با در دست داشتن توان خازنی مورد نیاز به کمک توان خازن های با توان استاندارد موجود در بازار، تعداد خازن ها و توان هر یک از آنها را با رعایت شرایط زیر بدست می آورند.  
این شرایط عبارتند از:

۱. تا حد ممکن تعداد خازن کمتری به کار برده شود. به این ترتیب تعداد پله های بانک خازنی کاهش می یابد.

۲. ظرفیت خازن مورد استفاده در اولین پله نصف ظرفیت پله‌های بعدی باشد.

بعنوان مثال اگر بانک خازنی با ظرفیت ۷۰ کیلووار مورد نیاز باشد، ترکیبی از موارد زیر را می‌توان بکار برد:

$$10+(20 \times 3)$$

$$20+(2 \times 25)$$

$$10+20+40$$

$$20+50$$

$$30+40$$

با در نظر گرفتن شرایط توضیح داده شده، مناسب‌ترین ترکیب، گزینه ردیف سوم می‌باشد. بنابراین سه

دستگاه خازن با قدرت‌های ۱۰ و ۲۰ و ۴۰ کیلووار بایستی تهیه گردند.

برای وارد کردن به مدار و یا خارج کردن خازن‌ها از مدار رگلاتوری با سه پله با ترتیب عمل کرد زیر مورد استفاده قرار داده خواهد شد:

ظرفیت	ترتیب ورود و خروج خازن
۱۰	۱
۲۰	۲
۴۰	۳

در صورتی که از گزینه اول استفاده می‌شد، رگلاتور به صورت زیر عمل می‌کرد:

ظرفیت	ترتیب ورود و خروج خازن
۱۰	۱
۲۰	۲
۲۰+۱۰	۲ ۱
۲۰+۲۰	۲ ۲
۲۰+۲۰+۱۰	۲ ۲ ۱

در این حالت تعداد پله‌های خازن برابر ۵ پله می‌شود.

با توجه به تعداد و ابعاد خازن‌های خریداری شده و رعایت حداقل فاصله مجاز بین آن‌ها، ابعاد سلول خازنی را برآورد کرده و با در دست داشتن ابعاد سلول کنترل بانک خازنی، در نهایت ابعاد تابلوی خازنی را محاسبه می‌کنند

## تابلوهای خاص:

در محل و مکان های بخصوصی مانند پالایشگاه ها، کشتی ها، یا سیستم هائی مانند اتوماسیون بایستی تابلوهای مورد استفاده دارای شرایط بخصوصی باشند. در اینچنین مواردی لازم است که از استانداردها یا دستورالعمل های تدوین شده برای آن شرایط در طراحی، ساخت و نصب تابلوها استفاده گردد.

## توضیحات:

اطلاعات اولیه مورد نیاز برای محاسبات عبارتند از: قدرت مصرف کننده، ولتاژ اسمی، جریان اسمی، فرکانس اسمی، ضریب قدرت، راندمان، نوع اتصال به شبکه (تک فاز، سه فاز، مثلث، ستاره،...)، فاصله از تابلو، درجه حرارت محیط، همجواری هادی ها، همزمانی مصرف کننده ها (به منظور اعمال ضرایب حرارتی، همجواری و همزمانی).

تابلوهای فرعی نسبت به تابلوی اصلی بعنوان مصرف کننده بوده و در محاسبه سطح مقطع کابل تغذیه کننده تابلوی فرعی از تابلوی اصلی، باید محاسبات لازم صورت گیرد.

پس از مشخص شدن تعداد و آمپراژ فیوز، کلید، هادی ها و سایر وسایل مورد نیاز هر خط، بر روی مسیر تک خطی جریان، مقدار دقیق هر یک از آنها را نوشته و در نهایت قدرت مورد نیاز تابلو با جمع کردن توان یا جریان یک یک مصرف کننده ها بدست آورده می شود. با در دست داشتن جریان کشیده شده از شینه و مراجعه به جدول جریان مجاز شینه ها، ابعاد شینه مورد نیاز را بدست آورده و قدرت کلید اصلی و فیوز کل را نیز بر روی نقشه مشخص می کنند.

فاصله بین تجهیزات در درون تابلو باید با مشخصات آنها مطابقت داشته و مراحل سرویس و تعمیرات نیز در نظر گرفته شود.

تجهیزات حفاظتی خطوط و دستگاه های تغذیه شونده از تابلو و هم چنین نحوه بهره برداری از دستگاه ها در انتخاب وسایل درون تابلو و تعداد و نوع آنها دخیل می باشند.

توان مورد نیاز برای محاسبه تجهیزات توان اکتیو می باشد و فقط در محاسبه تابلوی خازنی توان راکتیو مورد توجه قرار می گیرد.

نمای تک خطی هر سلول بر روی همان سلول رسم گردد.

در انتخاب وسایل بایستی سهولت نصب، سرویس، تعمیر و نگهداری آنها مورد توجه قرار گیرد.

در صورتی که در محاسبه توان کشیده از تابلو ضریب همزمانی مصرف کننده ها مطرح باشد، با تشخیص مهندس طراح و استفاده از مراجع موجود، ضرایب همزمانی مصرف کننده های مختلف در توان کل اعمال می شود.

روشنائی داخل هر سلول با استفاده از یک حباب محافظدار (مانند چراغ تونلی) با لامپ ۱۰۰ وات که کلید آن بصورت میکروسویچ به درب تابلو متصل است، تامین می شود. در تابلوهای فشار متوسط اگر فواصل ایمنی رعایت شود، این حباب در درون سلول تعبیه گردیده و در غیر این صورت نور مورد نیاز از طریق روشنائی محل نصب تابلو تامین خواهد شد (لامپ بایستی طوری نصب گردد، بعنوان مثال دیوار روبروی تابلو، که نور آن کاملاً درون سلول را روشن کند).

**پلاک مشخصات تابلو** از جنس مقاومی ساخته شده و در محل ثابتی نصب می گردد. اطلاعات زیر بایستی در آن درج شود:

- |                            |                |               |
|----------------------------|----------------|---------------|
| ۱- نام سازنده یا مشخصات آن | ۲- شماره سریال | ۳- ولتاژ اسمی |
| ۴- جریان اسمی              | ۵- فرکانس اسمی | ۶- سال ساخت   |

ابعاد استاندارد انواع تابلو و نحوه آزمون‌ها و سایر شرایط ضروری در “استاندارد تابلوهای مورد استفاده در شبکه توزیع” از انتشارات مرکز تحقیقات نیرو (متن) قابل دسترسی است.

### **جابجائی ، حمل و نقل و نصب تابلو:**

تابلوها از لحاظ وزن جزو بارهای نیمه سنگین محسوب گردیده و می توان آن‌ها را با استفاده از نیروی انسانی و به کمک اهرم‌ها جابجا کرد.

تابلوها تا زمانی که بر روی سکو در محل استقرار خود محکم نشده باشند، از لحاظ تعادل دارای تعادل بی تفاوت می باشند (بعلت ارتفاع زیاد و عمق کم)، مرکز ثقل آن‌ها در فاصله بالاتری از سطح زمین قرار دارد و لذا هنگام حمل و نقل بایستی دقت زیادی به عمل آورده شود.

در زمان جابجائی، بارگیری، حمل و تخلیه تابلو بایستی از تکان‌های شدید و وارد شدن ضربه به بدنه تابلو جلوگیری شود. تابلوها از در هنگام حمل و نقل به دلیل داشتن تجهیزات حساس جزو بارهای ترافیکی محسوب می گردند.

معمولاً یک قوطی کوچک محتوی رنگ بدنه تابلو به همراه تابلو ارسال می گردد تا در صورت آسیب دیدن رنگ بدنه بلافاصله ترمیم گردد.

پس از تخلیه تابلو، به کمک جرثقیل آن‌ها را تا آن جائی که ممکن است به نزدیکی محل نصب منتقل کرده و سپس با استفاده از لوله و اهرم تابلو را به طرف محل نصب هدایت می کنند. برای نصب تابلو بهتر است از پیچ و مهره استفاده شده و حتی الامکان از جوشکاری شاسی تابلو به فونداسیون اجتناب شود.

نصب تابلوها بایستی از دورترین تابلو نسبت به درب ورودی محل نصب شروع شود.

تابلو زمانی نصب شده تلقی خواهد شد که بصورت تراز بر روی فونداسیون محکم شده باشد.

جدول (۸): ظرفیت بار ثابت شمش‌های مسی تخت در حرارت ۳۰ درجه سانتی‌گراد برحسب آمپر

ظرفیت بار شمش برحسب تعداد به ازای هر فاز								نوع جریان برق	وزن کیلوگرم بر متر	سطح مقطع میلی‌متر مربع	ابعاد میلی‌متر
بی‌رنگ				رنگ شده							
۴	۳	۲	۱	۴	۳	۲	۱				
-	-	۳۰۰	۱۷۰	-	-	۳۳۰	۱۸۵	متناوب	۰/۴	۴۵	۱۵ × ۳
-	-	۳۰۵	۱۷۵	-	-	۳۳۵	۱۹۵	مستقیم			
-	-	۳۸۰	۲۲۰	-	-	۴۲۵	۲۴۵	متناوب	۰/۵۳	۶۰	۲۰ × ۳
-	-	۳۹۵	۲۲۵	-	-	۴۳۵	۲۵۰	مستقیم			
-	-	۴۶۰	۲۷۰	-	-	۵۱۰	۳۰۰	متناوب	۰/۶۷	۷۵	۲۵ × ۳
-	-	۴۸۵	۲۷۵	-	-	۵۳۰	۳۱۰	مستقیم			
-	-	۷۰۰	۴۰۰	-	-	۷۸۰	۴۵۰	متناوب	۱/۳۴	۱۵۰	۳۰ × ۵
-	-	۷۲۵	۴۲۵	-	-	۸۰۰	۴۷۵	مستقیم			
-	-	۹۰۰	۵۲۰	-	-	۱۰۰۰	۶۰۰	متناوب	۱/۷۸	۲۰۰	۴۰ × ۵
-	-	۹۳۵	۵۵۰	-	-	۱۰۳۰	۶۰۰	مستقیم			
۲۱۰۰	۱۵۵۰	۱۱۰۰	۶۳۰	۲۳۰۰	۱۷۵۰	۱۲۰۰	۷۰۰	متناوب	۲/۲۳	۲۵۰	۵۰ × ۵
-	۱۷۰۰	۱۱۵۰	۶۵۰	-	۱۸۷۰	۱۲۷۰	۷۴۰	مستقیم			
۲۴۰۰	۱۸۰۰	۱۳۰۰	۷۵۰	۲۶۵۰	۱۹۸۰	۱۴۰۰	۸۲۵	متناوب	۲/۶۷	۳۰۰	۶۰ × ۵
۲۵۰۰	۱۹۰۰	۱۴۰۰	۷۸۰	۲۷۰۰	۲۲۰۰	۱۵۰۰	۸۷۰	مستقیم			
۳۴۰۰	۲۵۰۰	۱۸۶۰	۱۱۰۰	۳۸۰۰	۲۸۰۰	۲۱۰۰	۱۲۰۰	متناوب	۵/۳۴	۶۰۰	۶۰ × ۱۰
۳۵۰۰	۲۸۰۰	۲۰۰۰	۱۱۰۰	۳۹۰۰	۳۱۰۰	۲۲۰۰	۱۲۵۰	مستقیم			
۲۹۰۰	۲۲۰۰	۱۶۵۰	۹۵۰	۳۳۰۰	۲۴۵۰	۱۸۰۰	۱۰۶۰	متناوب	۳/۵۶	۴۰۰	۸۰ × ۵
۳۲۰۰	۲۵۰۰	۱۸۰۰	۱۰۰۰	۳۵۰۰	۲۸۰۰	۲۰۰۰	۱۱۵۰	مستقیم			
۴۲۰۰	۳۱۰۰	۲۳۰۰	۱۴۰۰	۴۶۰۰	۳۴۵۰	۲۶۰۰	۱۵۴۰	متناوب	۷/۱۲	۸۰۰	۸۰ × ۱۰
۴۵۰۰	۳۶۰۰	۲۶۰۰	۱۴۵۰	۵۱۰۰	۴۰۰۰	۲۸۰۰	۱۶۵۰	مستقیم			
۴۸۰۰	۳۶۰۰	۲۷۰۰	۱۷۰۰	۵۴۰۰	۴۰۰۰	۳۱۰۰	۱۸۸۰	متناوب	۸/۹	۱۰۰۰	۱۰۰ × ۱۰
۵۶۰۰	۴۴۰۰	۳۲۰۰	۱۷۰۰	۶۲۰۰	۴۹۰۰	۳۶۰۰	۲۰۰۰	مستقیم			
۵۵۰۰	۴۲۰۰	۳۲۰۰	۲۰۰۰	۶۱۰۰	۴۶۰۰	۳۵۰۰	۲۲۰۰	متناوب	۱۰/۶۸	۱۲۰۰	۱۲۰ × ۱۰
۶۶۰۰	۵۲۰۰	۳۷۰۰	۲۱۰۰	۷۴۰۰	۵۷۰۰	۴۲۰۰	۲۳۰۰	مستقیم			

ظرفیت بار مشخص شده در این جدول برای شیشه‌هایی که ضلع بزرگتر مقطع آن در وضعیت عمودی قرار گیرد، معتبر است. مرجع: مشخصات فنی عمومی و اجرائی تاسیسات برقی کارهای ساختمانی (جلد لول) تاسیسات برقی فشار ضعیف و متوسط. دفتر امور فنی و تدوین معیارها. ۱۳۸۰

جدول (۹): انتخاب تجهیزات مورد نیاز در تابلوهای الکتریکی برای الکتروموتورهای تک فاز

تعداد رشته و سطح مقطع هادی	جریان نامی کلید (آمپر)	حفاظت الکتروموتور					نوع راه انداز	شدت جریان نامی (آمپر) براساس دوربر دقیقه			قدرت اسمی الکتروموتور (کیلووات)
		فیوز پشتیبان			رله محافظ حرارتی			۳۰۰۰	۱۵۰۰	۱۰۰۰	
		فشنگ (آمپر)	پایه فیوز (آمپر)	نوع	تنظیم (آمپر)	گستره (آمپر)					
۲ × ۲/۵	۱۶	۴	۲۵	تاخیر زمانی	۰/۷۵	۰/۶ - ۱	اتصال مستقیم		۰/۷		۰/۰۴۷
۲ × ۲/۵	۱۶	۴	۲۵	ت - ز	۰/۹۵	۰/۸ - ۱/۲	ا - م		۰/۹		۰/۰۶
۲ × ۲/۵	۱۶	۶	۲۵	ت - ز	۱/۲۵	۱/۱ - ۱/۶	ا - م		۱/۲		۰/۰۹
۲ × ۲/۵	۱۶	۶	۲۵	ت - ز	۱/۷۵	۱/۴ - ۲	ا - م		۱/۷		۰/۱۲
۲ × ۲/۵	۱۶	۶	۲۵	ت - ز	۲/۳۵	۱/۷ - ۲/۵	ا - م		۲/۳		۰/۱۸
۲ × ۲/۵	۱۶	۶	۲۵	ت - ز	۳/۳۵	۳ - ۴/۵	ا - م		۳/۳		۰/۲۵
۲ × ۲/۵	۱۶	۱۰	۲۵	ت - ز	۴/۱۵	۴ - ۶	ا - م		۴/۱		۰/۳۷
۲ × ۲/۵	۱۶	۱۶	۲۵	ت - ز	۶/۲۰	۵/۵ - ۸	ا - م		۶/۱		۰/۵۵
۲ × ۲/۵	۱۶	۱۶	۲۵	ت - ز	۷/۶۰	۸ - ۱۲	ا - م		۷/۵		۰/۷۵
۲ × ۴	۲۵	۲۵	۲۵	ت - ز	۹/۶۰	۸ - ۱۲	ا - م		۹/۵		۱/۱
۲ × ۶	۴۰	۳۵	۶۳	ت - ز	۱۴/۲۰	۱۱ - ۱۶	ا - م		۱۴		۱/۵
۲ × ۱۰	۶۳	۵۰	۶۳	ت - ز	۲۱/۵۰	۱۷ - ۲۵	ا - م		۲۱		۲/۲
۲ × ۱۶	۱۰۰	۸۰	۱۰۰	ت - ز	۳۵/۵۰	۳۰ - ۴۵	ا - م		۳۵		۳/۶
۲ × ۲۵	۱۰۰	۱۰۰	۱۰۰	ت - ز	۵۱	۴۰ - ۶۳	ا - م		۵۰		۵/۵

مرح: مشخصات فنی عمومی و اجرایی تاسیسات برقی کارهای ساختمانی (جلد لول) تاسیسات برقی فشار ضعیف و متوسط. دفتر امور فنی و تدوین معیارها. ۱۳۸۰

جدول (۱- ۱۰): انتخاب تجهیزات مورد نیاز در تابلوهای الکتریکی برای الکتروموتورهای سه فاز با اتصال مستقیم

تعداد رشته و سطح مقطع هادی	جریان نامی کلید (آمپر)	حفاظت الکتروموتور					نوع راه انداز	شدت جریان نامی (آمپر) براساس دوربردقیقه			قدرت اسمی الکتروموتور (کیلووات)
		فیوز پشتیبان			رله محافظ حرارتی			۳۰۰۰	۱۵۰۰	۱۰۰۰	
		فشنگ (آمپر)	پایه فیوز (آمپر)	نوع	تنظیم (آمپر)	گستره (آمپر)					
۳ × ۲/۵	۱۶	۲	۲۵	تاخیر زمانی	۰/۲۵	۰/۱۸ - ۰/۲۵	اتصال مستقیم	۰/۲	۰/۲۳	۰/۲۴	۰/۰۶
۳ × ۲/۵	۱۶	۲	۲۵	ت - ز	۰/۳۵	۰/۲۵ - ۰/۴	ا - م	۰/۳	۰/۳۴	۰/۳۶	۰/۰۹
۳ × ۲/۵	۱۶	۲	۲۵	ت - ز	۰/۴۵	۰/۴ - ۰/۶	ا - م	۰/۳۷	۰/۴۴	۰/۵۰	۰/۱۲
۳ × ۲/۵	۱۶	۴	۲۵	ت - ز	۰/۶۳	۰/۶ - ۱	ا - م	۰/۵۳	۰/۶۱	۰/۶۸	۰/۱۸
۳ × ۲/۵	۱۶	۴	۲۵	ت - ز	۰/۸۰	۰/۶ - ۱	ا - م	۰/۷۱	۰/۷۸	۰/۸۸	۰/۲۵
۳ × ۲/۵	۱۶	۴	۲۵	ت - ز	۱/۱۵	۰/۸ - ۱/۲	ا - م	۱/۱۰	۱/۱۲	۱/۱۵	۰/۳۷
۳ × ۲/۵	۱۶	۶	۲۵	ت - ز	۱/۵۰	۱/۱ - ۱/۶	ا - م	۱/۴۵	۱/۴۷	۱/۶۳	۰/۵۵
۳ × ۲/۵	۱۶	۶	۲۵	ت - ز	۲/۰۰	۱/۷ - ۲/۵	ا - م	۱/۸۳	۱/۹۵	۲/۱۵	۰/۷۵
۳ × ۲/۵	۱۶	۶	۲۵	ت - ز	۲/۸۵	۲/۲ - ۳/۲	ا - م	۲/۵۵	۲/۸	۳/۰	۱/۱
۳ × ۲/۵	۱۶	۶	۲۵	ت - ز	۳/۱۵	۳ - ۴/۵	ا - م	۲/۸۰	۳/۱۴	۳/۴	۱/۲
۳ × ۲/۵	۱۶	۱۰	۲۵	ت - ز	۳/۷۵	۳ - ۴/۵	ا - م	۳/۴	۳/۷	۴/۰	۱/۵
۳ × ۲/۵	۲۵	۱۶	۲۵	ت - ز	۵/۰۰	۴ - ۶	ا - م	۴/۴	۴/۹۵	۵/۳	۲/۰
۳ × ۲/۵	۲۵	۱۶	۲۵	ت - ز	۵/۲۵	۴ - ۶	ا - م	۴/۸	۵/۲	۵/۸	۲/۲
۳ × ۲/۵	۲۵	۱۶	۲۵	ت - ز	۷/۰۵	۵/۵ - ۸	ا - م	۶/۴	۷/۰	۷/۶	۳/۰

مرجع: مشخصات فنی عمومی و اجرایی تاسیسات برقی کارهای ساختمانی (جلد لول) تاسیسات برقی فشار ضعیف و متوسط. دفتر امور فنی و تدوین معیارها. ۱۳۸۰



جدول (۲- ۱۰): انتخاب تجهیزات مورد نیاز در تابلوهای الکتریکی برای الکتروموتورهای سه فاز با اتصال مستقیم

تعداد رشته و سطح مقطع هادی	جریان نامی کلید (آمپر)	حفاظت الکتروموتور					نوع راه انداز	شدت جریان نامی (آمپر) براساس دوربردقیقه			قدرت اسمی الکتروموتور (کیلووات)
		فیوز پشتیبان			رله محافظ حرارتی			۳۰۰۰	۱۵۰۰	۱۰۰۰	
		فشننگ (آمپر)	پایه فیوز (آمپر)	نوع	تنظیم (آمپر)	گستره (آمپر)					
۳×۴	۲۵	۲۵	۲۵	تاخیر زمانی	۸/۹	۶/۵ - ۹/۵	اتصال مستقیم	۸/۱	۸/۸	۹/۵	۴
۳×۴	۲۵	۲۵	۲۵	ت - ز	۱۰/۹	۸ - ۱۲	ا - م	۱۰/۱	۱۰/۸	۱۱/۹	۵
۳×۶	۴۰	۳۵	۶۳	ت - ز	۱۱/۸	۱۱ - ۱۶	ا - م	۱۱/۲	۱۱/۷	۱۳/۱	۵/۵
۳×۶	۴۰	۳۵	۶۳	ت - ز	۱۵/۷	۱۴ - ۲۰	ا - م	۱۴/۹	۱۵/۶	۱۸/۱	۷/۵
۳×۱۰	۶۳	۵۰	۶۳	ت - ز	۲۰/۵	۱۷ - ۲۵	ا - م	۱۸/۸	۲۰	۲۲/۶	۱۰
۳×۱۰	۶۳	۵۰	۶۳	ت - ز	۲۲/۵	۱۷ - ۲۵	ا - م	۲۰/۵	۲۲	۲۴/۳	۱۱
۳×۱۰	۶۳	۶۳	۶۳	ت - ز	۲۹/۵	۲۲ - ۳۲	ا - م	۳۰	۲۹	۳۱/۵	۱۵
۳×۱۶	۱۰۰	۸۰	۱۰۰	ت - ز	۳۸/۵	۳۰ - ۴۵	ا - م	۳۶	۳۸	۳۹/۵	۱۸/۵
۳×۱۶	۱۰۰	۸۰	۱۰۰	ت - ز	۴۰/۸	۳۰ - ۴۵	ا - م	۳۷/۹	۳۹/۸	۴۰/۱	۲۰
۳×۲۵	۱۰۰	۸۰	۱۰۰	ت - ز	۴۴	۴۰ - ۶۳	ا - م	۴۲/۵	۴۳/۵	۴۴/۵	۲۲
۳×۲۵	۱۰۰	۱۰۰	۱۰۰	ت - ز	۵۰	۴۰ - ۶۳	ا - م	۴۸	۴۹	۵۰	۲۵
۳×۲۵	۱۰۰	۱۰۰	۱۰۰	ت - ز	۵۹	۴۰ - ۶۳	ا - م	۵۷	۵۸	۵۹	۳۰
۳×۳۵	۲۰۰	۱۲۵	۲۰۰	ت - ز	۶۸	۵۵ - ۸۰	ا - م	۶۵/۵	۶۷	۶۸	۳۵
۳×۳۵	۲۰۰	۱۲۵	۲۰۰	ت - ز	۷۲	۵۵ - ۸۰	ا - م	۶۹	۷۱	۷۲	۳۷

مرجع: مشخصات فنی عمومی و اجرائی تاسیسات برقی کارهای ساختمانی (جلد لول) تاسیسات برقی فشار ضعیف و متوسط. دفتر امور فنی و تدوین معیارها. ۱۳۸۰

جدول (۳-۱۰): انتخاب تجهیزات مورد نیاز در تابلوهای الکتریکی برای الکتروموتورهای سه فاز با اتصال مستقیم

تعداد رشته و سطح مقطع هادی	جریان نامی کلید (آمپر)	حفاظت الکتروموتور					نوع راه انداز	شدت جریان نامی (آمپر) براساس دوربردقیقه			قدرت اسمی الکتروموتور (کیلووات)
		فیوز پشتیبان			رله محافظ حرارتی			۳۰۰۰	۱۵۰۰	۱۰۰۰	
		فشنگ (آمپر)	پایه فیوز (آمپر)	نوع	تنظیم (آمپر)	گستره (آمپر)					
۳×۳۵	۲۰۰	۱۲۵	۲۰۰	تاخیر زمانی	۷۸	۷۰ - ۱۰۰	اتصال مستقیم	۷۴/۲	۷۵/۶	۷۷/۲	۴۰
۳×۵۰	۲۰۰	۱۶۰	۲۰۰	ت - ز	۸۶	۷۰ - ۱۰۰	ا-م	۸۳	۸۵	۸۷	۴۵
۳×۵۰	۲۰۰	۱۶۰	۲۰۰	ت - ز	۹۶	۹۰ - ۱۱۰	ا-م	۹۳	۹۴/۵	۹۶	۵۰
۳×۵۰	۲۰۰	۲۰۰	۲۰۰	ت - ز	۱۰۶	۸۸ - ۱۲۵	ا-م	۱۰۲	۱۰۴	۱۰۶	۵۵
۳×۷۰	۴۰۰	۲۲۴	۴۰۰	HRC	۱۴۴	۱۲۰ - ۱۷۰	ا-م	۱۴۰	۱۴۲	۱۴۴	۷۵
۳×۹۵	۴۰۰	۲۵۰	۴۰۰	HRC	۱۷۲	۱۴۰ - ۲۰۰	ا-م	۱۶۶	۱۶۸	۱۷۲	۹۰
۳×۱۲۰	۴۰۰	۳۰۰	۴۰۰	HRC	۲۱۰	۱۷۵ - ۲۵۰	ا-م	۲۰۰	۲۰۵	۲۱۰	۱۱۰
۳×۱۵۰	۴۰۰	۳۱۵	۴۰۰	HRC	۲۵۵	۲۲۵ - ۳۲۰	ا-م	۲۴۰	۲۴۵	۲۵۵	۱۳۲
۳×۱۸۵	۶۳۰	۴۰۰	۶۳۰	HRC	۲۹۵	۲۸۰ - ۴۰۰	ا-م	۲۸۰	۲۸۵	۲۹۵	۱۶۰
۳×۳۰۰	۶۳۰	۵۰۰	۶۳۰	HRC	۳۷۰	۳۵۰ - ۵۰۰	ا-م	۳۵۰	۳۶۰	۳۷۰	۲۰۰
۳×۳۰۰	۶۳۰	۶۳۰	۶۳۰	HRC	۴۶۰	۴۴۰ - ۶۳۰	ا-م	۴۴۰	۴۵۰	۴۶۰	۲۵۰
۳×۴۰۰	۶۳۰	۶۳۰	۶۳۰	HRC	۵۸۰	۴۴۰ - ۶۳۰	ا-م	۵۶۰	۵۷۰	۵۸۰	۳۱۵
۲(۳×۲۴۰)	۱۰۰۰	۸۰۰	۱۰۰۰	HRC	۷۰۰	۶۵۰ - ۱۰۰۰	ا-م	۶۶۰	۶۸۰	۷۰۰	۳۸۰
۲(۳×۲۴۰)	۱۰۰۰	۱۰۰۰	۱۰۰۰	HRC	۷۲۵	۶۵۰ - ۱۰۰۰	ا-م	۷۱۰	۷۱۵	۷۲۰	۴۰۰
۲(۳×۲۴۰)	۱۰۰۰	۱۰۰۰	۱۰۰۰	HRC	۹۱۰	۷۵۰ - ۱۲۰۰	ا-م	۸۷۵	۸۹۵	۹۱۰	۵۰۰

مرجع: مشخصات فنی عمومی و اجرائی تاسیسات برقی کارهای ساختمانی (جلد لول) تاسیسات برقی فشار ضعیف و متوسط. دفتر امور فنی و تدوین معیارها. ۱۳۸۰

جدول (۱-۱۱): انتخاب تجهیزات مورد نیاز در تابلوهای الکتریکی برای الکتروموتورهای سه فاز با اتصال ستاره - مثلث

تعداد رشته و سطح مقطع هادی	جریان نامی کلید (آمپر)	حفاظت الکتروموتور					نوع راه انداز	شدت جریان نامی (آمپر) براساس دوربردقیقه			قدرت اسمی الکتروموتور (کیلووات)
		فیوز پشتیبان			رله محافظ حرارتی			۳۰۰۰	۱۵۰۰	۱۰۰۰	
		فشنگ (آمپر)	پایه فیوز (آمپر)	نوع	تنظیم (آمپر)	گستره (آمپر)					
۲(۳×۶)	۴۰	۲۵	۲۵	تاخیر زمانی	۱۳	۱۱ - ۱۶	ستاره - مثلث	۲۰/۵	۲۲	۲۴/۳	۱۱
۲(۳×۱۰)	۶۳	۵۰	۶۳	ت - ز	۱۷/۷	۱۴ - ۲۰	س - م	۲۸	۲۹	۳۱/۵	۱۵
۲(۳×۱۰)	۱۰۰	۶۳	۶۳	ت - ز	۲۳	۱۷ - ۲۵	س - م	۳۶	۳۸	۳۹/۵	۱۸/۵
۲(۳×۱۶)	۱۰۰	۶۳	۶۳	ت - ز	۲۴	۲۲ - ۳۲	س - م	۳۷/۹	۳۹/۸	۴۰/۱	۲۰
۲(۳×۱۶)	۱۰۰	۶۳	۶۳	ت - ز	۲۶	۲۲ - ۳۲	س - م	۴۲/۵	۴۳/۵	۴۴/۵	۲۲
۲(۳×۱۶)	۱۰۰	۶۳	۶۳	ت - ز	۲۹/۳	۲۲ - ۳۲	س - م	۴۸	۴۹	۵۰	۲۵
۲(۳×۱۶)	۱۲۵	۸۰	۱۲۵	HRC	۳۵	۳۰ - ۴۵	س - م	۵۷	۵۸	۵۹	۳۰
۲(۳×۲۵)	۱۲۵	۱۰۰	۱۲۵	HRC	۴۰	۳۰ - ۴۵	س - م	۶۵/۵	۶۷	۶۸	۳۵
۲(۳×۲۵)	۱۶۰	۱۲۵	۱۶۰	HRC	۴۲	۴۰ - ۶۳	س - م	۶۹	۷۱	۷۲	۳۷
۲(۳×۲۵)	۱۶۰	۱۲۵	۱۶۰	HRC	۴۵	۴۰ - ۶۳	س - م	۷۴/۲	۷۵/۶	۷۷/۲	۴۰
۲(۳×۳۵)	۱۶۰	۱۲۵	۱۶۰	HRC	۵۱	۴۰ - ۶۳	س - م	۸۳	۸۵	۸۷	۴۵
۲(۳×۳۵)	۱۶۰	۱۲۵	۱۶۰	HRC	۵۶	۴۰ - ۶۳	س - م	۹۳	۹۴/۵	۹۶	۵۰
۲(۳×۵۰)	۲۵۰	۱۶۰	۲۵۰	HRC	۶۲	۵۵ - ۸۰	س - م	۱۰۲	۱۰۴	۱۰۶	۵۵
۲(۳×۷۰)	۲۵۰	۲۰۰	۲۵۰	HRC	۸۳	۷۰ - ۱۰۰	س - م	۱۴۰	۱۴۲	۱۴۴	۷۵

مرجع: مشخصات فنی عمومی و اجرائی تاسیسات برقی کارهای ساختمانی (جلد لول) تاسیسات برقی فشار ضعیف و متوسط. دفتر امور فنی و تدوین معیارها. ۱۳۸۰

جدول (۲- ۱۱): انتخاب تجهیزات مورد نیاز در تابلوهای الکتریکی برای الکتروموتورهای سه فاز با اتصال ستاره - مثلث

تعداد رشته و سطح مقطع هادی	جریان نامی کلید (آمپر)	حفاظت الکتروموتور					نوع راه انداز	شدت جریان نامی (آمپر) براساس دوربردقیقه			قدرت اسمی الکتروموتور (کیلووات)
		فیوز پشتیبان			رله محافظ حرارتی			۳۰۰۰	۱۵۰۰	۱۰۰۰	
		فشنگ (آمپر)	پایه فیوز (آمپر)	نوع	تنظیم (آمپر)	گستره (آمپر)					
۲(۳×۹۵)	۴۰۰	۲۵۰	۴۰۰	HRC	۹۷/۵	۸۸ - ۱۲۵	ستاره - مثلث	۱۶۶	۱۶۸	۱۷۲	۹۰
۲(۳×۹۵)	۴۰۰	۲۵۰	۴۰۰	HRC	۱۲۰	۸۸ - ۱۲۵	س - م	۲۰۰	۲۰۵	۲۱۰	۱۱۰
۲(۳×۱۲۰)	۴۰۰	۳۱۵	۴۰۰	HRC	۱۴۳	۱۲۰ - ۱۷۰	س - م	۲۴۰	۲۴۵	۲۵۵	۱۳۲
۲(۳×۱۵۰)	۶۳۰	۴۰۰	۶۳۰	HRC	۱۶۵	۱۷۵ - ۲۵۰	س - م	۲۸۰	۲۸۵	۲۹۵	۱۶۰
۲(۳×۲۴۰)	۶۳۰	۴۰۰	۶۳۰	HRC	۲۱۰	۱۷۵ - ۲۵۰	س - م	۳۵۰	۳۶۰	۳۷۰	۲۰۰
۲(۳×۳۰۰)	۶۳۰	۵۰۰	۶۳۰	HRC	۲۶۱	۲۲۵ - ۳۲۰	س - م	۴۴۰	۴۵۰	۴۶۰	۲۵۰
۲(۳×۴۰۰)	۱۰۰۰	۲×۵۰۰	۲×۶۳۰	HRC	۳۳۱	۲۸۰ - ۴۰۰	س - م	۵۶۰	۵۷۰	۵۸۰	۳۱۵
۴(۳×۲۴۰)	۱۰۰۰	۲×۵۰۰	۲×۶۳۰	HRC	۳۹۵	۲۸۰ - ۴۰۰	س - م	۶۶۰	۶۸۰	۷۰۰	۳۸۰
۴(۳×۲۴۰)	۱۰۰۰	۲×۵۰۰	۲×۶۳۰	HRC	۴۱۵	۳۵۰ - ۶۳۰	س - م	۷۱۰	۷۱۵	۷۲۰	۴۰۰
۴(۳×۲۴۰)	۱۰۰۰	۲×۵۰۰	۲×۶۳۰	HRC	۴۹۳	۳۵۰ - ۶۳۰	س - م	۸۳۰	۸۵۰	۸۷۰	۴۷۵
۶(۳×۱۸۵)	۱۰۰۰	۲×۵۰۰	۲×۶۳۰	HRC	۵۲۰	۳۵۰ - ۶۳۰	س - م	۸۷۵	۸۹۵	۹۱۰	۵۰۰

مرح: مشخصات فنی عمومی و اجرایی تاسیسات برقی کارهای ساختمانی (جلد لول) تاسیسات برقی فشار ضعیف و متوسط. دفتر امور فنی و تدوین معیارها. ۱۳۸۰

جدول (۱۲): ضرایب تصحیح قدرت

ضریب اصلاح																				ضریب توان مورد نظر (درصد)	ضریب توان مورد نظر	ضریب توان اصلاح
۸۰	۸۱	۸۲	۸۳	۸۴	۸۵	۸۶	۸۷	۸۸	۸۹	۹۰	۹۱	۹۲	۹۳	۹۴	۹۵	۹۶	۹۷	۹۸	۹۹			
۰/۵۸۳	۰/۶۰۹	۰/۶۳۵	۰/۶۶۱	۰/۶۸۷	۰/۷۱۴	۰/۷۴۰	۰/۷۶۷	۰/۷۹۴	۰/۸۲۱	۰/۸۴۹	۰/۸۷۸	۰/۹۰۷	۰/۹۳۸	۰/۹۷۰	۱/۰۰۵	۱/۰۴۲	۱/۰۸۳	۱/۱۳۰	۱/۱۹۱	۱/۲۳۳	۶۰	۰/۸۰۰
۰/۵۴۹	۰/۵۷۵	۰/۶۰۱	۰/۶۲۷	۰/۶۵۳	۰/۶۷۹	۰/۷۰۶	۰/۷۳۲	۰/۷۵۹	۰/۷۸۷	۰/۸۱۵	۰/۸۴۳	۰/۸۷۳	۰/۹۰۴	۰/۹۳۶	۰/۹۷۰	۱/۰۰۷	۱/۰۴۸	۱/۰۹۶	۱/۱۵۷	۱/۲۹۹	۶۱	۰/۷۹۲
۰/۵۱۵	۰/۵۴۱	۰/۵۶۷	۰/۵۹۳	۰/۶۲۰	۰/۶۴۶	۰/۶۷۲	۰/۶۹۹	۰/۷۲۶	۰/۷۵۳	۰/۷۸۱	۰/۸۱۰	۰/۸۳۹	۰/۸۷۰	۰/۹۰۳	۰/۹۳۷	۰/۹۷۴	۱/۰۱۵	۱/۰۶۲	۱/۱۲۳	۱/۲۶۵	۶۲	۰/۷۸۵
۰/۴۸۳	۰/۵۰۹	۰/۵۳۵	۰/۵۶۱	۰/۵۸۷	۰/۶۱۳	۰/۶۳۹	۰/۶۶۶	۰/۶۹۳	۰/۷۲۰	۰/۷۴۸	۰/۷۷۷	۰/۸۰۷	۰/۸۳۷	۰/۸۷۰	۰/۹۰۴	۰/۹۴۱	۰/۹۸۲	۱/۰۳۰	۱/۰۹۰	۱/۲۳۳	۶۳	۰/۷۷۷
۰/۴۵۱	۰/۴۷۷	۰/۵۰۳	۰/۵۲۹	۰/۵۵۵	۰/۵۸۱	۰/۶۰۷	۰/۶۳۴	۰/۶۶۱	۰/۶۸۸	۰/۷۱۶	۰/۷۴۵	۰/۷۷۵	۰/۸۰۵	۰/۸۳۸	۰/۸۷۲	۰/۹۰۹	۰/۹۵۰	۰/۹۹۸	۱/۰۵۸	۱/۲۰۰	۶۴	۰/۷۶۸
۰/۴۱۹	۰/۴۴۵	۰/۴۷۱	۰/۴۹۷	۰/۵۲۳	۰/۵۴۹	۰/۵۷۶	۰/۶۰۲	۰/۶۲۹	۰/۶۵۷	۰/۶۸۵	۰/۷۱۴	۰/۷۴۳	۰/۷۷۴	۰/۸۰۶	۰/۸۴۰	۰/۸۷۷	۰/۹۱۹	۰/۹۶۶	۱/۰۲۷	۱/۱۶۹	۶۵	۰/۷۶۰
۰/۳۸۸	۰/۴۱۴	۰/۴۴۰	۰/۴۶۶	۰/۴۹۲	۰/۵۱۹	۰/۵۴۵	۰/۵۷۲	۰/۵۹۹	۰/۶۲۶	۰/۶۵۴	۰/۶۸۳	۰/۷۱۲	۰/۷۴۳	۰/۷۷۵	۰/۸۱۰	۰/۸۴۷	۰/۸۸۸	۰/۹۳۵	۰/۹۹۶	۱/۱۳۸	۶۶	۰/۷۵۱
۰/۳۵۸	۰/۳۸۴	۰/۴۱۰	۰/۴۳۶	۰/۴۶۲	۰/۴۸۸	۰/۵۱۵	۰/۵۴۱	۰/۵۶۸	۰/۵۹۶	۰/۶۲۴	۰/۶۵۲	۰/۶۸۲	۰/۷۱۳	۰/۷۴۵	۰/۷۷۹	۰/۸۱۶	۰/۸۵۷	۰/۹۰۵	۰/۹۶۶	۱/۱۰۸	۶۷	۰/۷۴۲
۰/۳۲۸	۰/۳۵۴	۰/۳۸۰	۰/۴۰۶	۰/۴۳۲	۰/۴۵۹	۰/۴۸۵	۰/۵۱۲	۰/۵۳۹	۰/۵۶۶	۰/۵۹۴	۰/۶۲۳	۰/۶۵۲	۰/۶۸۳	۰/۷۱۵	۰/۷۵۰	۰/۷۸۷	۰/۸۲۸	۰/۸۷۵	۰/۹۳۶	۱/۰۷۸	۶۸	۰/۷۳۳
۰/۲۹۹	۰/۳۲۵	۰/۳۵۱	۰/۳۷۷	۰/۴۰۳	۰/۴۲۹	۰/۴۵۶	۰/۴۸۲	۰/۵۰۹	۰/۵۳۷	۰/۵۶۵	۰/۵۹۳	۰/۶۲۳	۰/۶۵۴	۰/۶۸۶	۰/۷۲۰	۰/۷۵۷	۰/۷۹۸	۰/۸۴۶	۰/۹۰۷	۱/۰۴۹	۶۹	۰/۷۲۴
۰/۲۷۰	۰/۲۹۶	۰/۳۲۲	۰/۳۴۸	۰/۳۷۴	۰/۴۰۰	۰/۴۲۷	۰/۴۵۳	۰/۴۸۰	۰/۵۰۸	۰/۵۳۶	۰/۵۶۵	۰/۵۹۴	۰/۶۲۵	۰/۶۵۷	۰/۶۹۲	۰/۷۲۹	۰/۷۷۰	۰/۸۱۷	۰/۸۷۸	۱/۰۲۰	۷۰	۰/۷۱۴
۰/۲۴۲	۰/۲۶۸	۰/۲۹۴	۰/۳۲۰	۰/۳۴۶	۰/۳۷۲	۰/۳۹۸	۰/۴۲۵	۰/۴۵۲	۰/۴۸۰	۰/۵۰۸	۰/۵۳۶	۰/۵۶۶	۰/۵۹۷	۰/۶۲۹	۰/۶۶۳	۰/۷۰۰	۰/۷۴۱	۰/۷۸۹	۰/۸۴۹	۰/۹۹۲	۷۱	۰/۷۰۴
۰/۲۱۴	۰/۲۴۰	۰/۲۶۶	۰/۲۹۲	۰/۳۱۸	۰/۳۴۴	۰/۳۷۰	۰/۳۹۷	۰/۴۲۴	۰/۴۵۲	۰/۴۸۰	۰/۵۰۸	۰/۵۳۸	۰/۵۶۶	۰/۶۰۱	۰/۶۳۵	۰/۶۷۲	۰/۷۱۳	۰/۷۶۱	۰/۸۲۱	۰/۹۶۴	۷۲	۰/۶۹۴
۰/۱۸۶	۰/۲۱۲	۰/۲۳۸	۰/۲۶۴	۰/۲۹۰	۰/۳۱۶	۰/۳۴۳	۰/۳۷۰	۰/۳۹۶	۰/۴۲۴	۰/۴۵۲	۰/۴۸۱	۰/۵۱۰	۰/۵۴۱	۰/۵۷۳	۰/۶۰۸	۰/۶۴۵	۰/۶۸۶	۰/۷۳۳	۰/۷۹۴	۰/۹۳۶	۷۳	۰/۶۸۳
۰/۱۵۹	۰/۱۸۵	۰/۲۱۱	۰/۲۳۷	۰/۲۶۳	۰/۲۸۹	۰/۳۱۶	۰/۳۴۲	۰/۳۶۹	۰/۳۹۷	۰/۴۲۵	۰/۴۵۳	۰/۴۸۳	۰/۵۱۴	۰/۵۴۶	۰/۵۸۰	۰/۶۱۷	۰/۶۵۸	۰/۷۰۶	۰/۷۶۶	۰/۹۰۹	۷۴	۰/۶۷۳
۰/۱۳۲	۰/۱۵۸	۰/۱۸۴	۰/۲۱۰	۰/۲۳۶	۰/۲۶۲	۰/۲۸۹	۰/۳۱۵	۰/۳۴۲	۰/۳۶۹	۰/۳۹۸	۰/۴۲۶	۰/۴۵۶	۰/۴۸۷	۰/۵۱۹	۰/۵۵۳	۰/۵۹۰	۰/۶۳۱	۰/۶۷۹	۰/۷۳۹	۰/۸۸۲	۷۵	۰/۶۶۱
۰/۱۰۵	۰/۱۳۱	۰/۱۵۷	۰/۱۸۳	۰/۲۰۹	۰/۲۳۵	۰/۲۶۲	۰/۲۸۸	۰/۳۱۵	۰/۳۴۳	۰/۳۷۱	۰/۴۰۰	۰/۴۲۹	۰/۴۶۰	۰/۴۹۲	۰/۵۲۶	۰/۵۶۳	۰/۶۰۵	۰/۶۵۲	۰/۷۱۳	۰/۸۵۵	۷۶	۰/۶۵۰
۰/۰۷۹	۰/۱۰۵	۰/۱۳۱	۰/۱۵۷	۰/۱۸۳	۰/۲۰۹	۰/۲۳۵	۰/۲۶۲	۰/۲۸۹	۰/۳۱۶	۰/۳۴۴	۰/۳۷۳	۰/۴۰۳	۰/۴۳۳	۰/۴۶۶	۰/۵۰۰	۰/۵۳۷	۰/۵۷۸	۰/۶۲۶	۰/۶۸۶	۰/۸۲۹	۷۷	۰/۶۳۸
۰/۰۵۲	۰/۰۷۸	۰/۱۰۴	۰/۱۳۰	۰/۱۵۶	۰/۱۸۳	۰/۲۰۹	۰/۲۳۶	۰/۲۶۳	۰/۲۹۰	۰/۳۱۸	۰/۳۴۷	۰/۳۷۶	۰/۴۰۷	۰/۴۳۹	۰/۴۷۴	۰/۵۱۱	۰/۵۵۲	۰/۵۹۹	۰/۶۶۰	۰/۸۰۲	۷۸	۰/۶۲۶

۰/۰۲۶	۰/۰۵۲	۰/۰۷۸	۰/۱۰۴	۰/۱۳۰	۰/۱۵۶	۰/۱۸۳	۰/۲۰۹	۰/۲۳۶	۰/۲۶۲	۰/۲۸۸	۰/۳۱۴	۰/۳۴۰	۰/۳۶۶	۰/۳۹۲	۰/۴۱۸	۰/۴۴۴	۰/۴۷۰	۰/۴۹۶	۰/۵۲۲	۰/۵۴۸	۰/۵۷۴	۰/۶۰۰	۷۹	۰/۶۱۳		
۰/۰۰۰	۰/۰۲۶	۰/۰۵۲	۰/۰۷۸	۰/۱۰۴	۰/۱۳۰	۰/۱۵۷	۰/۱۸۳	۰/۲۱۰	۰/۲۳۶	۰/۲۶۲	۰/۲۸۸	۰/۳۱۴	۰/۳۴۰	۰/۳۶۶	۰/۳۹۲	۰/۴۱۸	۰/۴۴۴	۰/۴۷۰	۰/۴۹۶	۰/۵۲۲	۰/۵۴۸	۰/۵۷۴	۰/۶۰۰	۸۰	۰/۶۰۰	
	۰/۰۰۰	۰/۰۲۶	۰/۰۵۲	۰/۰۷۸	۰/۱۰۴	۰/۱۳۱	۰/۱۵۷	۰/۱۸۴	۰/۲۱۲	۰/۲۴۰	۰/۲۶۸	۰/۲۹۶	۰/۳۲۴	۰/۳۵۲	۰/۳۸۰	۰/۴۰۸	۰/۴۳۶	۰/۴۶۴	۰/۴۹۲	۰/۵۲۰	۰/۵۴۸	۰/۵۷۶	۰/۶۰۴	۸۱	۰/۵۸۶	
		۰/۰۰۰	۰/۰۲۶	۰/۰۵۲	۰/۰۷۸	۰/۱۰۵	۰/۱۳۱	۰/۱۵۸	۰/۱۸۶	۰/۲۱۴	۰/۲۴۲	۰/۲۷۰	۰/۲۹۸	۰/۳۲۶	۰/۳۵۴	۰/۳۸۲	۰/۴۱۰	۰/۴۳۸	۰/۴۶۶	۰/۴۹۴	۰/۵۲۲	۰/۵۵۰	۰/۵۷۸	۰/۶۰۶	۸۲	۰/۵۷۲
			۰/۰۰۰	۰/۰۲۶	۰/۰۵۲	۰/۰۷۹	۰/۱۰۵	۰/۱۳۲	۰/۱۶۰	۰/۱۸۸	۰/۲۱۶	۰/۲۴۴	۰/۲۷۲	۰/۳۰۰	۰/۳۲۸	۰/۳۵۶	۰/۳۸۴	۰/۴۱۲	۰/۴۴۰	۰/۴۶۸	۰/۴۹۶	۰/۵۲۴	۰/۵۵۲	۰/۵۸۰	۸۳	۰/۵۵۸
				۰/۰۰۰	۰/۰۲۶	۰/۰۵۳	۰/۰۷۹	۰/۱۰۶	۰/۱۳۴	۰/۱۶۲	۰/۱۹۰	۰/۲۱۸	۰/۲۴۶	۰/۲۷۴	۰/۳۰۲	۰/۳۳۰	۰/۳۵۸	۰/۳۸۶	۰/۴۱۴	۰/۴۴۲	۰/۴۷۰	۰/۴۹۸	۰/۵۲۶	۰/۵۵۴	۸۴	۰/۵۴۴
					۰/۰۰۰	۰/۰۲۶	۰/۰۵۳	۰/۰۸۰	۰/۱۰۷	۰/۱۳۵	۰/۱۶۳	۰/۱۹۱	۰/۲۱۹	۰/۲۴۷	۰/۲۷۵	۰/۳۰۳	۰/۳۳۱	۰/۳۵۹	۰/۳۸۷	۰/۴۱۵	۰/۴۴۳	۰/۴۷۱	۰/۴۹۹	۰/۵۲۷	۸۵	۰/۵۲۷
						۰/۰۰۰	۰/۰۲۷	۰/۰۵۴	۰/۰۸۱	۰/۱۰۹	۰/۱۳۸	۰/۱۶۷	۰/۱۹۶	۰/۲۲۵	۰/۲۵۴	۰/۲۸۳	۰/۳۱۲	۰/۳۴۱	۰/۳۷۰	۰/۳۹۹	۰/۴۲۸	۰/۴۵۷	۰/۴۸۶	۰/۵۱۵	۸۶	۰/۵۱۰
							۰/۰۰۰	۰/۰۲۷	۰/۰۵۴	۰/۰۸۲	۰/۱۱۱	۰/۱۴۱	۰/۱۷۲	۰/۲۰۳	۰/۲۳۴	۰/۲۶۵	۰/۲۹۶	۰/۳۲۷	۰/۳۵۸	۰/۳۸۹	۰/۴۲۰	۰/۴۵۱	۰/۴۸۲	۰/۵۱۳	۸۷	۰/۴۹۳
								۰/۰۰۰	۰/۰۲۷	۰/۰۵۵	۰/۰۸۴	۰/۱۱۴	۰/۱۴۵	۰/۱۷۷	۰/۲۰۹	۰/۲۴۱	۰/۲۷۳	۰/۳۰۵	۰/۳۳۷	۰/۳۶۹	۰/۴۰۱	۰/۴۳۳	۰/۴۶۵	۰/۴۹۷	۸۸	۰/۴۷۵
									۰/۰۰۰	۰/۰۲۸	۰/۰۵۷	۰/۰۸۶	۰/۱۱۷	۰/۱۴۹	۰/۱۸۱	۰/۲۱۳	۰/۲۴۵	۰/۲۷۷	۰/۳۰۹	۰/۳۴۱	۰/۳۷۳	۰/۴۰۵	۰/۴۳۷	۰/۴۶۹	۸۹	۰/۴۵۶
										۰/۰۰۰	۰/۰۲۹	۰/۰۵۸	۰/۰۸۹	۰/۱۲۱	۰/۱۵۳	۰/۱۸۵	۰/۲۱۷	۰/۲۴۹	۰/۲۸۱	۰/۳۱۳	۰/۳۴۵	۰/۳۷۷	۰/۴۰۹	۰/۴۴۱	۹۰	۰/۴۳۶
											۰/۰۰۰	۰/۰۳۰	۰/۰۶۰	۰/۰۹۰	۰/۱۲۰	۰/۱۵۰	۰/۱۸۰	۰/۲۱۰	۰/۲۴۰	۰/۲۷۰	۰/۳۰۰	۰/۳۳۰	۰/۳۶۰	۰/۳۹۰	۹۱	۰/۴۱۵
												۰/۰۰۰	۰/۰۳۱	۰/۰۶۰	۰/۰۹۰	۰/۱۲۰	۰/۱۵۰	۰/۱۸۰	۰/۲۱۰	۰/۲۴۰	۰/۲۷۰	۰/۳۰۰	۰/۳۳۰	۰/۳۶۰	۹۲	۰/۳۹۲
													۰/۰۰۰	۰/۰۳۲	۰/۰۶۰	۰/۰۹۰	۰/۱۲۰	۰/۱۵۰	۰/۱۸۰	۰/۲۱۰	۰/۲۴۰	۰/۲۷۰	۰/۳۰۰	۰/۳۳۰	۹۳	۰/۳۶۸
														۰/۰۰۰	۰/۰۳۳	۰/۰۶۰	۰/۰۹۰	۰/۱۲۰	۰/۱۵۰	۰/۱۸۰	۰/۲۱۰	۰/۲۴۰	۰/۲۷۰	۰/۳۰۰	۹۴	۰/۳۴۱
															۰/۰۰۰	۰/۰۳۴	۰/۰۶۰	۰/۰۹۰	۰/۱۲۰	۰/۱۵۰	۰/۱۸۰	۰/۲۱۰	۰/۲۴۰	۰/۲۷۰	۹۵	۰/۳۱۲
																۰/۰۰۰	۰/۰۳۵	۰/۰۶۰	۰/۰۹۰	۰/۱۲۰	۰/۱۵۰	۰/۱۸۰	۰/۲۱۰	۰/۲۴۰	۹۶	۰/۲۸۰
																	۰/۰۰۰	۰/۰۳۶	۰/۰۶۰	۰/۰۹۰	۰/۱۲۰	۰/۱۵۰	۰/۱۸۰	۰/۲۱۰	۹۷	۰/۲۴۳
																		۰/۰۰۰	۰/۰۳۷	۰/۰۶۰	۰/۰۹۰	۰/۱۲۰	۰/۱۵۰	۰/۱۸۰	۹۸	۰/۱۹۹
																			۰/۰۰۰	۰/۰۳۸	۰/۰۶۰	۰/۰۹۰	۰/۱۲۰	۰/۱۵۰	۹۹	۰/۱۴۱
																				۰/۰۰۰	۰/۰۳۹	۰/۰۶۰	۰/۰۹۰	۰/۱۲۰	۱۰۰	۰/۰۰۰

(Electric Power Distribution System Engineering, By: Turan Gonen, 2<sup>nd</sup> printing 1987, McGraw-Hill: عباس آجیلی (برمبنای: محاسبه مجدد و تنظیم: عباس آجیلی (برمبنای:))