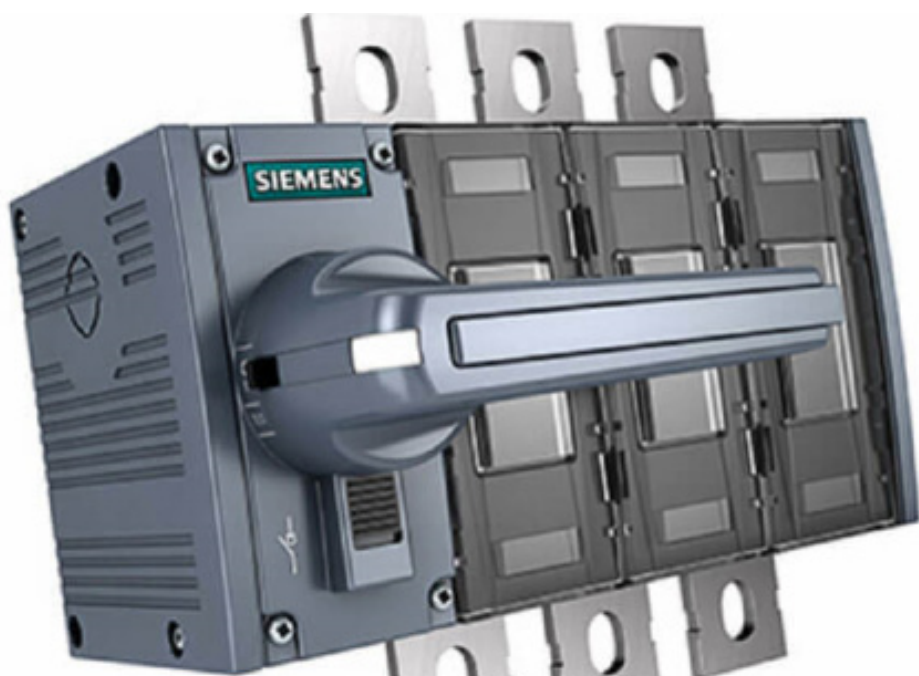


بررسی تخصصی تجهیزات پر کاربرد تابلو برق

نویسنده: مهندس سعید تجلایی

www.sbargh.ir



معرفی تخصصی تجهیزات تشکیل دهنده تابلو برق

پیشگفتار

این کتاب برای تمامی مهندسين برق که در زمینه طراحی مدارات تابلو برق و همچنین مدیریت نقشه‌های برقی فعالیت دارند نوشته شده است.

یکی از خصوصیات تابلوهای برق این است که معمولاً دارای تنوع بسیار بالایی از انواع تجهیزات هستند و طراحی تابلو برق هم مستلزم این است که هر مهندس برقی در حوزه کاری خودش تا حدودی با انواع تجهیزات آشنا باشد .

در این کتاب ما سعی نموده ایم که تجهیزات پر کاربرد تابلو برق را همراه با تصاویر آنها معرفی نماییم که این معرفی در مرحله اول می تواند باعث این شود که نوع کاربرد هر تجهیز و ساختار آن را بدانیم .

همچنین در این کتاب سعی شده تا حد امکان وظایف بخش های مختلف تجهیزات تابلو برق به صورت تصویری تشریح گردند .

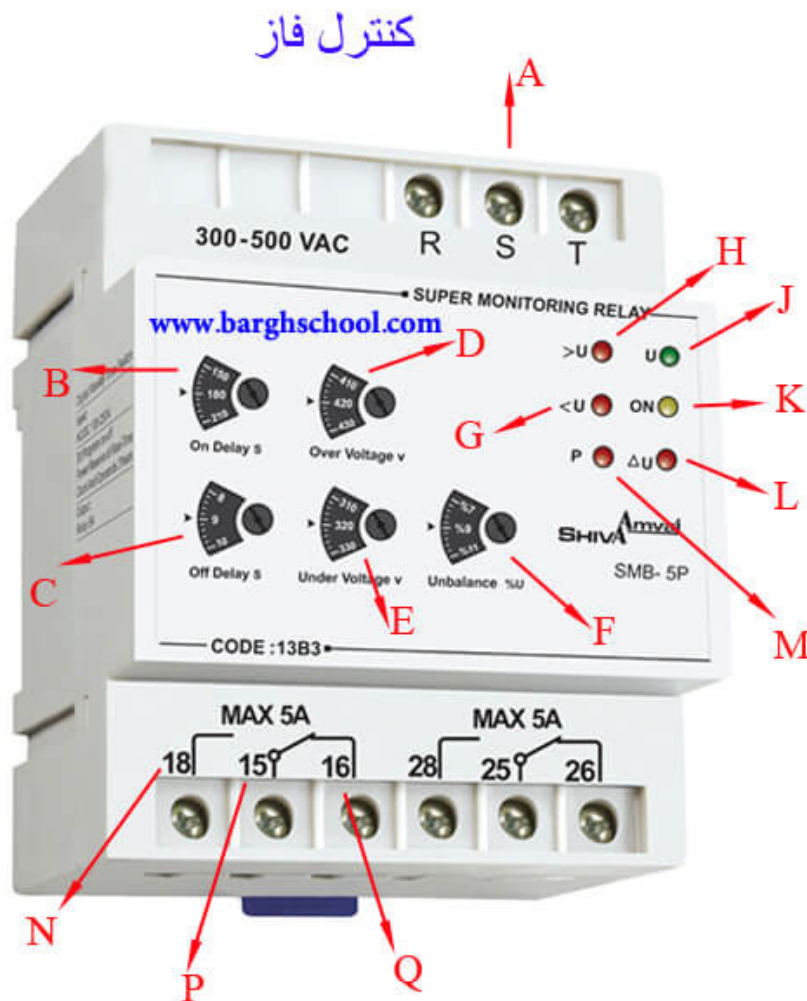
www.sbargh.ir

رله کنترل فاز در تابلو چه وظیفه ای بر عهده دارد؟

بطور کلی کنترل فاز در تابلو وظیفه حفاظت تجهیزات در برابر اختلالات ولتاژ را برعهده دارد. به عبارت دیگر کنترل فاز موارد زیر را به عنوان خطا در نظر می گیرد:

- ولتاژ بالاتر از حد مجاز (over voltage)
- ولتاژ پایین تر از حد مجاز (under voltage)
- قطع یکی از فازها
- جابه جا وصل شدن فازها
- عدم تقارن بین فازها در تابلو برق

در تصویر زیر یک کنترل فاز را مشاهده می نمایم .



معرفی تجهیزات پر کاربرد تابلوهای برق

معرفی بخش های مختلف رله کنترل فاز :

- A: از این قسمت کنترل فاز ولتاژ ۳ فاز تابلو برق را مانیتور می کند و همچنین تغذیه کنترل فاز هم می باشد .
- B: تنظیم مدت زمانی که می خواهیم کنترل فاز پس از نرمال شدن شرایط ON بشود .
- C: تنظیم مدت زمانی که می خواهیم کنترل فاز پس از دیدن خطا مدار را قطع کند .
- D: تنظیم ولتاژی که اگر مقدار ولتاژ بیش از آن شد به عنوان over voltage در نظر گرفته شود .
- E: تنظیم ولتاژی که اگر مقدار ولتاژ کمتر از آن شد به عنوان under voltage در نظر گرفته شود .
- F: تنظیم درصد unbalance بودن ولتاژ تابلو ، اگر ولتاژ موجود روی هر کدام از فازها نسبت به فازهای دیگر به این اندازه نامتقارن باشد خطا در نظر گرفته می شود .
- G: چراغ وجود under voltage
- H: چراغ وجود over voltage
- J: چراغ متصل بودن کنترل فاز به ۳ فاز
- K: روشن بودن این چراغ به معنی این است که کنترل فاز هیچ خطایی را مشاهده نمی کند و شرایط کاملا نرمال است .
- L: چراغ وجود داشتن unbalance voltage بین فازها تابلو برق
- M: چراغ جابه جا متصل بودن فازها به ورودی تابلو یا قطع بودن یک یا دوتا از فازها
- N: کنتاكت N.O
- P: کنتاكت COMMON
- Q: کنتاكت N.C

معرفی تجهیزات پر کاربرد تابلوهای برق

نحوه عملکرد کنتاکت های کنترل فاز

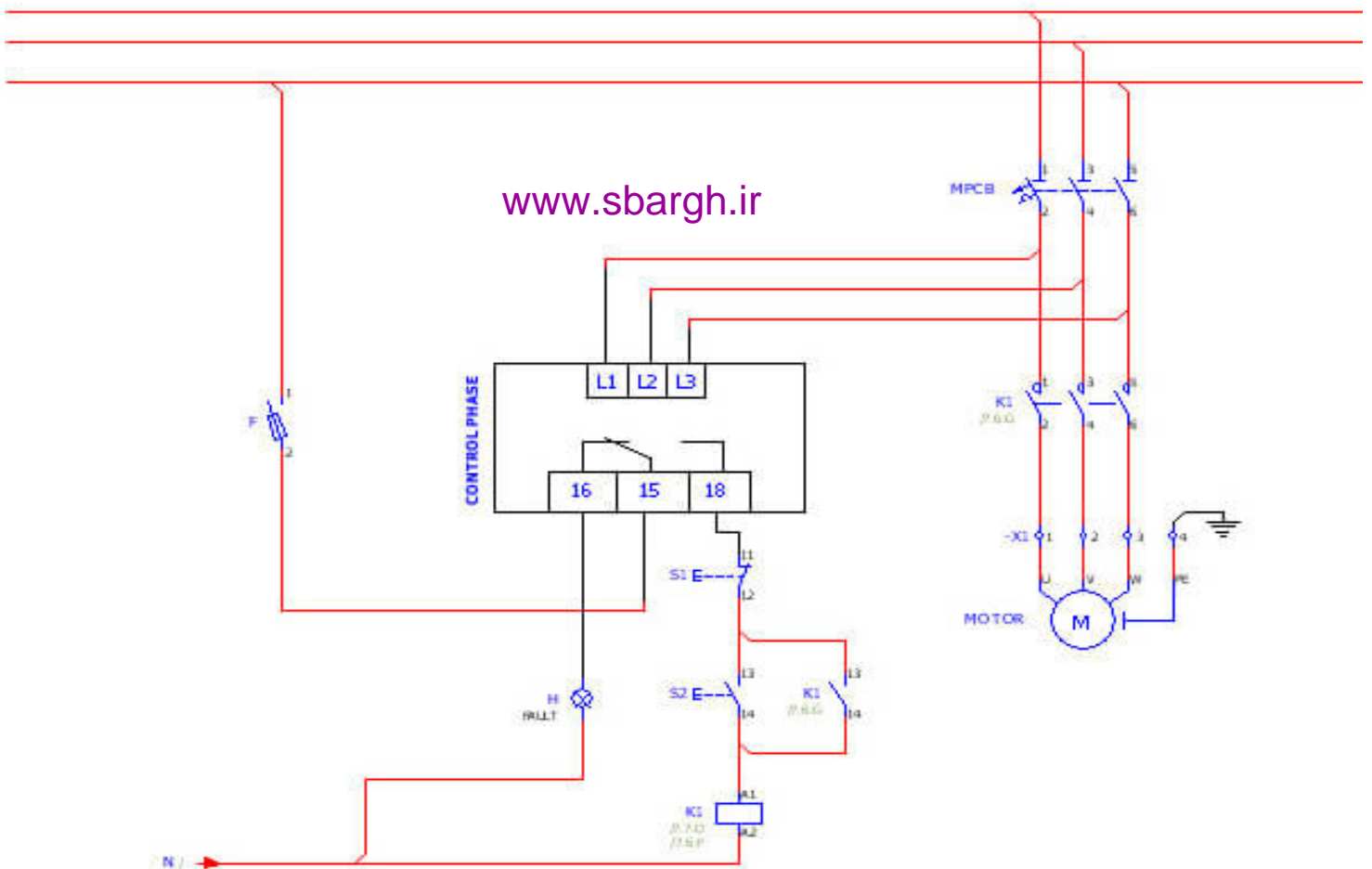
نحوه عملکرد کنتاکت های کنترل فاز تابلو برق در بسیاری موارد بصورت اشتباه تعبیر می شود به همین دلیل در اینجا دقیقا می خواهیم شرح دهیم این کنتاکت ها به چه صورت عمل می کنند :

پایه ۱۸ نیز N.O است این یعنی : در زمانی که هیچ برقی به تابلو متصل نیست پایه ۱۸ باز است ، زمانی که برق با شرایط نرمال به مدار وصل می شود این پایه بسته است و در زمانی که خطایی به وجود بیاید مجددا باز می شود .

پایه ۱۶ نیز N.C است این یعنی : در زمانی که هیچ برقی به تابلو متصل نیست این پایه بسته است ، زمانی که برق با شرایط نرمال به مدار وصل می شود این پایه باز می گردد و در زمان بوجود آمدن خطا مجددا این پایه بسته می شود .

در تصویر زیر مدار راه اندازی یک الکتروموتور سه فاز به صورت مستقیم همراه با کنترل فاز را مشاهده می نمایم .

مدار راه اندازی مستقیم همراه با کنترل فاز



معرفی تجهیزات پر کاربرد تابلوهای برق

در مدار صفحه قبل موارد زیر در حال رخ دادن هست :

توسط ورودی های L1 و L2 و L3 همانطور که می بینیم کنترل فاز تابلو در حال مانیتور کردن ولتاژ روی خط موتور هست .

طبق نکاتی که در بالا گفته شد تا زمانی برق نرمال یا به عبارت بهتر ولتاژ سالم (مطابق آنچه روی کنترل فاز تعریف شده) وجود دارد کنتاکت های ۱۵ و ۱۸ بسته هستند و می توانیم موتور را راه اندازی کنیم .

زمانی که اختلالی در ولتاژ وجود داشته باشد کنتاکت های ۱۵ و ۱۸ باز می شود و موتور بی برق می شود همچنین کنتاکت های ۱۵ و ۱۶ در این حالت بسته می شود و چراغ سیگنال فالت روشن می شود .

www.sbargh.ir

وظیفه کلیدهای DISCONNECTOR SWITCH در تابلو برق چیست؟

این دسته از کلیدها جزو پرکاربردترین کلیدها در تابلوهای برق هستند و صرفاً برای قطع و وصل مدارات قدرت به کار می‌روند و عموماً به صورت گردان ساخته می‌شوند.

نکته ای که در مورد این کلیدها باید دقت گردد این است که این کلیدها فقط و فقط وظیفه قطع و وصل کردن را دارند و برای مواردی نظیر کلیدزنی، توزیع و سیستم‌های پنج‌اور در تابلوی طراحی شده مورد استفاده قرار می‌گیرند.



نمونه ای از یک کلید
DISCONNECTOR SWITCH
که فقط وظیفه قطع و وصل کردن
بر عهده دارد



کلید disconnecter زمینس

www.sbargh.ir

کلید CHANGEOVER SWITCH

یکی از پرکاربردترین کلیدهای غیرقابل قطع زیر بار در طراحی تابلوهای برق نیز کلیدهای change over بین برق شهر و دیزل ژنراتور می باشد. این کلیدها دارای دو سری کنتاکت های قدرت می باشند یک سری برای ورودی برق شهر و یک سری هم برای ورودی برق دیزل ژنراتور.

در صورت قطع برق اپراتور به راحتی می تواند به صورت دستی کلید را روی کنتاکت های ورودی ژنراتور قرار دهد، ضمن اینکه در کلیدهای جدید که به صورت موتوری ساخته شده است این عملیات change over به صورت کاملاً اتوماتیک صورت می گیرد.

کلید change over دستی

کلید changr over نوع معمولی



www.sbargh.ir

معرفی تجهیزات پر کاربرد تابلوهای برق

کلید change over نوع موتور دار

کلید change over نوع موتور دار

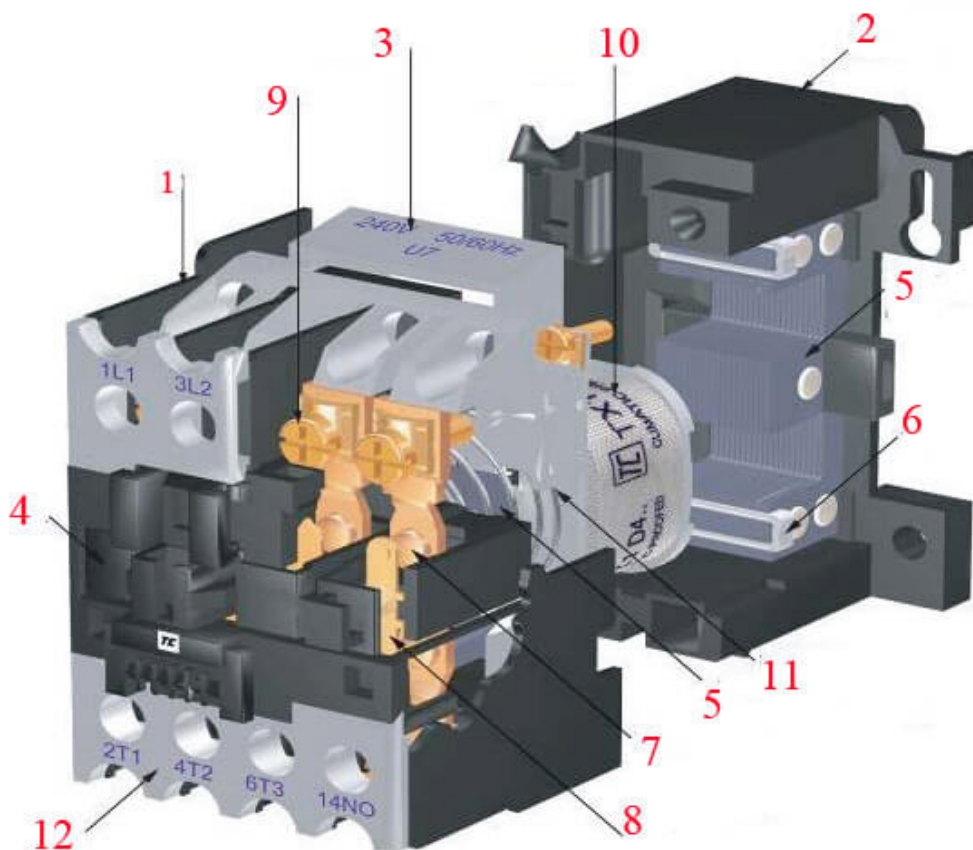


www.sbargh.ir

چرا از کنتاکتور در تابلو برق استفاده می شود؟

- کنترل کردن و فرمان دادن به مدار از راه دور توسط کنتاکتور مطمئن تر و اقتصادی تر است .
 - امکان قطع و وصل مصرف کننده ها از چندین محل برقرار می گردد .
 - راه اندازی کردن فیدرهای موتوری توسط کنتاکتورها به صورت اتوماتیک مقدور است .
 - عمر مفید کنتاکتورها در انجام عمل قطع و وصل نسبت به سایر تجهیزات تابلو برق بسیار زیاد است .
 - قابلیت قطع و وصل کردن زیر بار را هم دارند .
- در تصویر زیر اجزای داخلی یک کنتاکتور را مشاهده می نمایید .

اجزای داخلی کنتاکتور



اجزای تشکیل دهنده کنتاکتورها

بخش های مختلف به صورت زیر می باشد :

۱- قاب کنتاکتور

۲- پایه

۳- قاب سیم پیچ

۴- پوشش کنتاکتورها

۵- مگنت یا آهن ربا

۶- حلقه نگهدارنده هسته آهنی ثابت

۷- کنتاکت های ثابت

۸- کنتاکت های متحرک

۹- پیچ ترمینال

۱۰- سیم پیچ

۱۱- فنر

۱۲- پوشش فوقانی

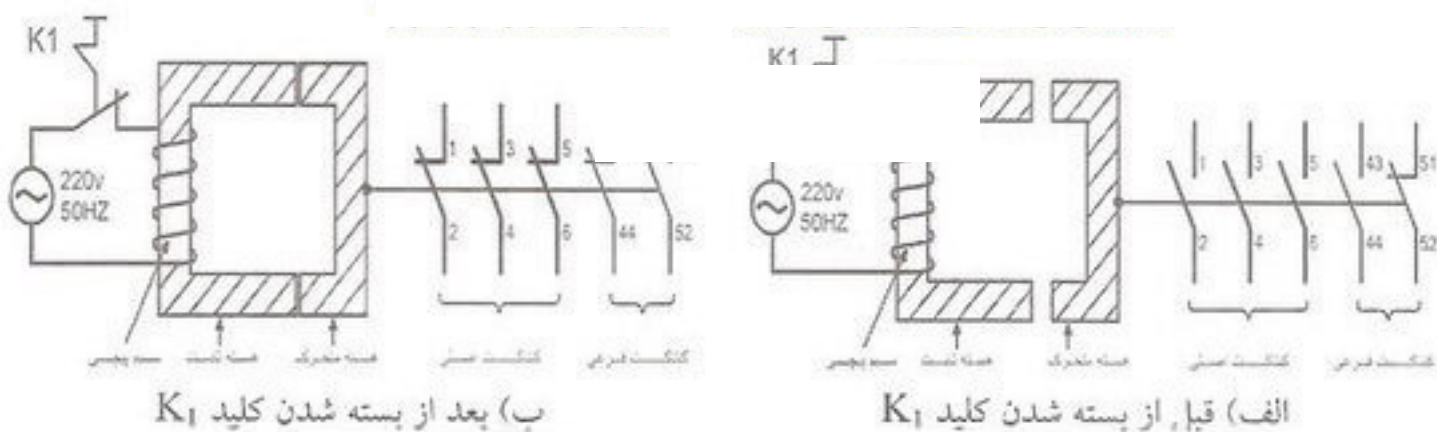
معرفی تجهیزات پر کاربرد تابلوهای برق

نحوه عملکرد کنتاکتور به زبان ساده

به زبان ساده اگر بخواهیم نحوه عملکرد کنتاکتور را بیان کنیم به این صورت است که وقتی ولتاژ به بوبین کنتاکتور می رسد در اثر فوران مغناطیسی ایجاد شده کنتاکت های متحرک به سمت کنتاکت های ثابت حرکت می کنند و در مدار قدرت جریان عبور می کند ، ضمن اینکه در این حین کنتاکت های کمکی هم تغییر وضعیت داده و در مدار فرمان دستورات مشخص شده را انجام می دهند .

در تصویر زیر نحوه عملکرد کنتاکتور را مشاهده می نمایید .

نحوه عملکرد کنتاکتور



www.sbargh.ir

همانطور که در تصویر بالا مشخص است زمانی که برق به بوبین می رسد هسته متحرک (کنتاکت های متحرک) به سمت هسته ثابت (کنتاکت های ثابت) حرکت کرده و به عبارتی کلیه کنتاکت های قدرت و کمکی تغییر وضعیت می دهند .

معرفی تجهیزات پر کاربرد تابلوهای برق

تعریف عبارت های نوشته شده روی هر کنتاکتور

In = جریان نامی کنتاکتور

جریان دائمی (I_{th2}) = جریانی که می تواند در شرایط کار نرمال و در زمان نامحدود از کنتاکت های کنتاکتور عبور کرده و به آن هیچ صدمه ای نزند و حرارت ایجاد شده در کنتاکت ها از حد مجاز تجاوز ننموده و هیچ گونه تعمیر و سرویس مورد نیاز نباشد .

جریان هفتگی (I_{th1}) = مقدار جریانی که در شرایط کار نرمال اگر به مدت یک هفته از کنتاکت های کنتاکتور عبور کند هیچ صدمه ای به آنها نمی زند و نیازی به سرویس و تعمیر نیست .

جریان هشت ساعتی (I_{th}) = جریانی است که با اتصال یک بار در هر هشت ساعت یا شیفتر کاری در شرایط نرمال می تواند توسط کنتاکت ها بدون هیچ مشکلی تحمل شود .

ولتاژ کار نامی (U_e) = ولتاژ عبوری از کنتاکت های کنتاکتور در شرایط کار نامی و در جریان نامی می باشد .

ولتاژ عایقی نامی (U_i) = این ولتاژ استحکام عایقی بین کنتاکت ها را مشخص می کند و بیانگر این است که اگر ولتاژ عبوری از کنتاکت های کنتاکتور از آن میزان بیشتر شود قدرت عایقی بین کنتاکت ها از بین رفته و موجب اتصال کوتاه بین فازها می گردد .

ولتاژ تغذیه نامی (U_c) = مقدار ولتاژی است که باید به بوبین کنتاکتور برسد تا بوبین بتواند عمل جذب را انجام دهد.

کنتاکتورها هم مانند سایر تجهیزات قابلیت اضافه کردن کنتاکت های کمکی را دارند در تصویر زیر همانطور که میبینیم کنتاکت های کمکی روی کنتاکتور قرار گرفته اند .

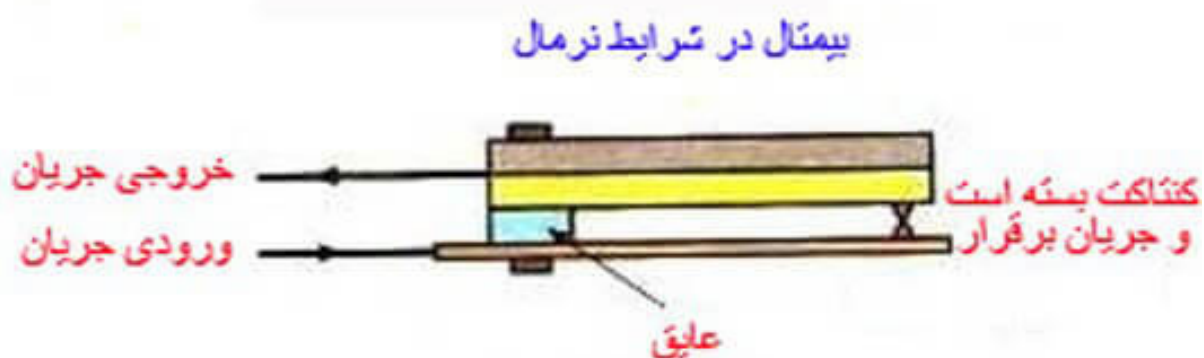
www.sbargh.ir

بیمتال یا رله اضافه بار حرارتی چه وظیفه ای بر عهده دارد؟

بیمتال برای حفاظت موتور در برابر اضافه بار در تابلو برق مورد استفاده قرار می گیرد ، بیمتال از دو فلز با ضریب انبساط طولی متفاوت تشکیل شده که روی هم پرس شده اند و هنگامی که حرارت ایجاد شده بر اثر عبور جریان در مدار قدرت بالا می رود باعث گرم شدن و انبساط این دو فلز می شود و در نتیجه آنها خمیده شده و جریان را قطع می کنند .

در تصویر زیر نحوه عملکرد تیغه های بیمتال را مشاهده می نمایید .

نحوه عملکرد تیغه های بیمتال



نمای یک بیمتال و اجزای آن



معرفی تجهیزات پر کاربرد تابلوهای برق

نحوه قرارگیری بیمتال در تابلو برق

در مورد نحوه عملکرد بیمتال نکات زیر را باید بدانیم :

- بیمتال هیچ گاه نمی تواند به طور مستقیم مدار قدرت را قطع نماید .

- در صورت ایجاد اضافه بار بیمتال فرمان قطع را به کنتاکتور می دهد و این کنتاکتور است که مدار را قطع می کند ، بنابراین بیمتال همیشه باید همراه با کنتاکتور در طراحی تابلو قرار گیرد .

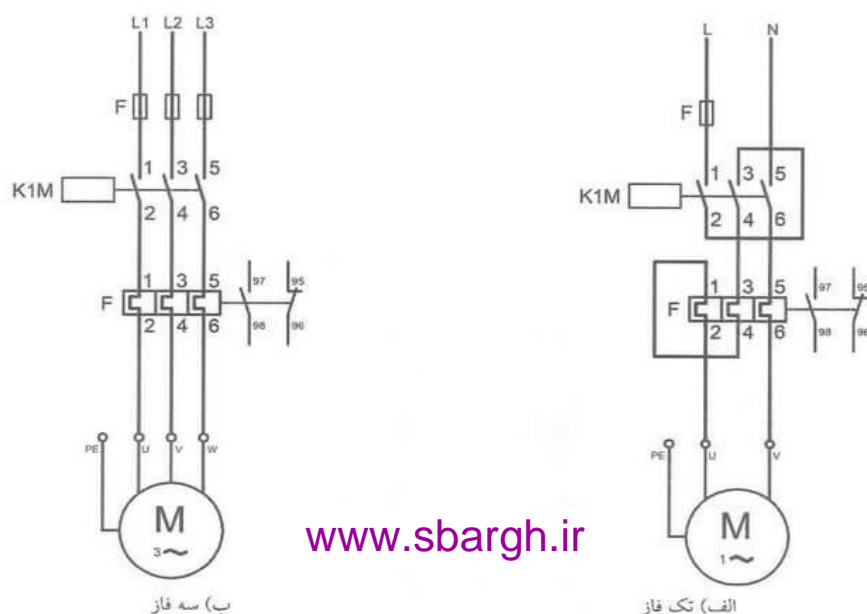
نحوه قرار دادن بیمتال در مدار فرمان معمولا به این شکل است که کنتاکت ON/OFF آن با بوبین کنتاکتور سری می شود و در صورت بروز over load نیز برق بوبین کنتاکتور قطع شده و کنتاکتور مدار قدرت را قطع می کند .

آیا قرار گیری بیمتال به تنهایی در تابلو برای حفاظت کافی است ؟

در صورت قرار گیری بیمتال برای فیدرهای موتوری حتما باید فیوز دیگری مانند مینیاتوری یا سیلندری در مدار قرار گیرد تا موتور را در برابر اتصال کوتاه حفاظت کند چون بیمتال فقط جریان های اضافه بار را می بیند .

در تصویر زیر مدار قدرت موتورهای تک فاز و سه فاز با کنتاکتور و بیمتال را مشاهده می نمایید .

مدار قدرت بیمتال و کنتاکتور



www.sbargh.ir

بیمتال الکترونیکی چه وظیفه ای در تابلو برق بر عهده دارد؟

این قطعه از نظر ساختار و کارکرد کاملاً شبیه به بیمتال معمولی است با این تفاوت که در بیمتال الکترونیکی می توان مدت زمان راه اندازی موتور را تنظیم نمود .

الکتروموتورهایی هستند که زمان راه اندازی طولانی دارند و یا به عبارتی مدت زمان زیادی طول می کشد تا به دور نامی برسند ، در این موارد استفاده از بیمتال معمولی ممکن است باعث قطع بی مورد مدار در لحظات اولیه شود در چنین مواردی از بیمتال الکترونیکی استفاده می شود .

بیمتال های الکترونیکی معمولاً از ۵ ثانیه تا ۳۰ ثانیه قابلیت تنظیم دارند به این صورت که وقتی مثلاً روی ۳۰ ثانیه تنظیم می شوند پیک جریان اولیه موتور را تا ۳۰ ثانیه می توانند تحمل کنند .

در تصویر زیر یک بیمتال نوع الکترونیکی را می بینیم ، همانطور که در تصویر مشخص است این نوع بیمتال دارای امکان تنظیم زمان هم هست .

بیمتال الکترونیکی



کلیدهای MPCB در تابلو برق چه وظیفه ای برعهده دارند؟

این دسته از کلیدها به طور تخصصی برای حفاظت موتورهای الکتریکی ساخته شده اند ، مهمترین ویژگی کلیدهای MPCB این است که در این کلیدها تقریبا تمامی پارامترهای حفاظتی موتور دارای رنج قابل تنظیم هستند .

در زیر کلید MPCB را مشاهده می نمایید .

کلید محافظ موتوری MPCB



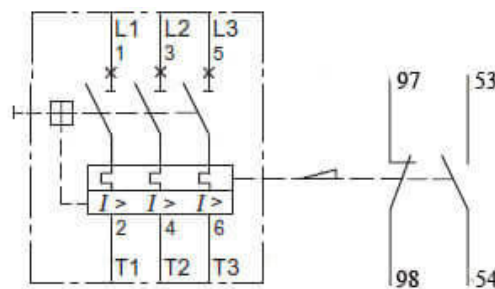
www.sbargh.ir

معرفی تجهیزات پر کاربرد تابلوهای برق

کلید MPCB هم مانند سایر کلیدهای دیگر قابلیت اضافه کردن کنتاکت های کمکی دارد در تصویر زیر یک کنتاکت کمکی می بینیم که شامل یک کنتاکت N.C (با شماره ۹۷ و ۹۸) مخصوص fault و یک کنتاکت N.O (با شماره ۵۳ و ۵۴) مخصوص وضعیت on/off است که در مدار فرمان قرار می گیرند .



کنتاکت کمکی کلید MPCB



www.sbargh.ir

تفاوت کلید MPCB با BIMETAL

- بیمتال مدار فرمان را در تابلو قطع می کند ولی MPCB مستقیماً می تواند مدار قدرت را قطع کند .
- بیمتال فقط جریان های اضافه بار را می بیند ولی MPCB علاوه بر جریان های اضافه بار نیز اتصال کوتاه را هم می بیند .

رله اضافه بار یا کنترل بار overload relay

رله اضافه بار در واقع همان وظیفه بیمتال را انجام می دهد و بعد از کنتاکتور قرار می گیرد با تفاوت های زیر :

بیمتال مستقیماً توسط حرارت خط و بصورت مکانیکی عمل می کند ، ولی کنترل بار به وسیله ترانس جریان های کوچکی که بر روی هر خط دارد جریان مدار را می خواند و در صورت ایجاد over load مدار فرمان را قطع می کند ، بنابراین عملیات را به صورت الکترونیکی انجام می دهد .

حرارت محیط می تواند تا حدودی روی کار بیمتال تاثیر داشته باشد ولی رله کنترل بار هیچ تاثیری از درجه حرارت محیط نمی گیرد .

بیمتال مستقیماً در مدار قدرت به سه فاز وصل است اما در رله کنترل بار سه تا سوراخ وجود دارد که سه فاز از داخل آنها رد می شود و رله از جریان هر فاز نمونه برداری می کند .

برخی از رله های کنترل بار دارای امکان تنظیم on delay و off delay هستند .

در تصویر زیر یک رله اضافه بار یا کنترل بار را مشاهده می نمایید .

محل عبور 3 فاز
از داخل رله برای
نمونه گیری جریان



www.sbargh.ir

ساعت فرمان در تابلو برق

ساعت فرمان در واقع یک ساعت الکترونیکی است که به ما اجازه می دهد در هر زمان از ساعات شبانه روز ، یک موتور را بصورت خودکار خاموش و روشن کنیم . مثلا فرض کنید قرار است پمپ تصفیه یک استخر در ساعت های ۹ و ۱۲ و ۱۵ و ۱۸ و ۲۰ روشن شود و در هر مرحله ۱۵ دقیقه کار کند ، چنین اقدامی فقط توسط یک ساعت فرمان در تابلو امکان پذیر است .

در تصویر زیر یک نمونه ساعت فرمان را مشاهده می نمایید .

ساعت فرمان



www.sbargh.ir

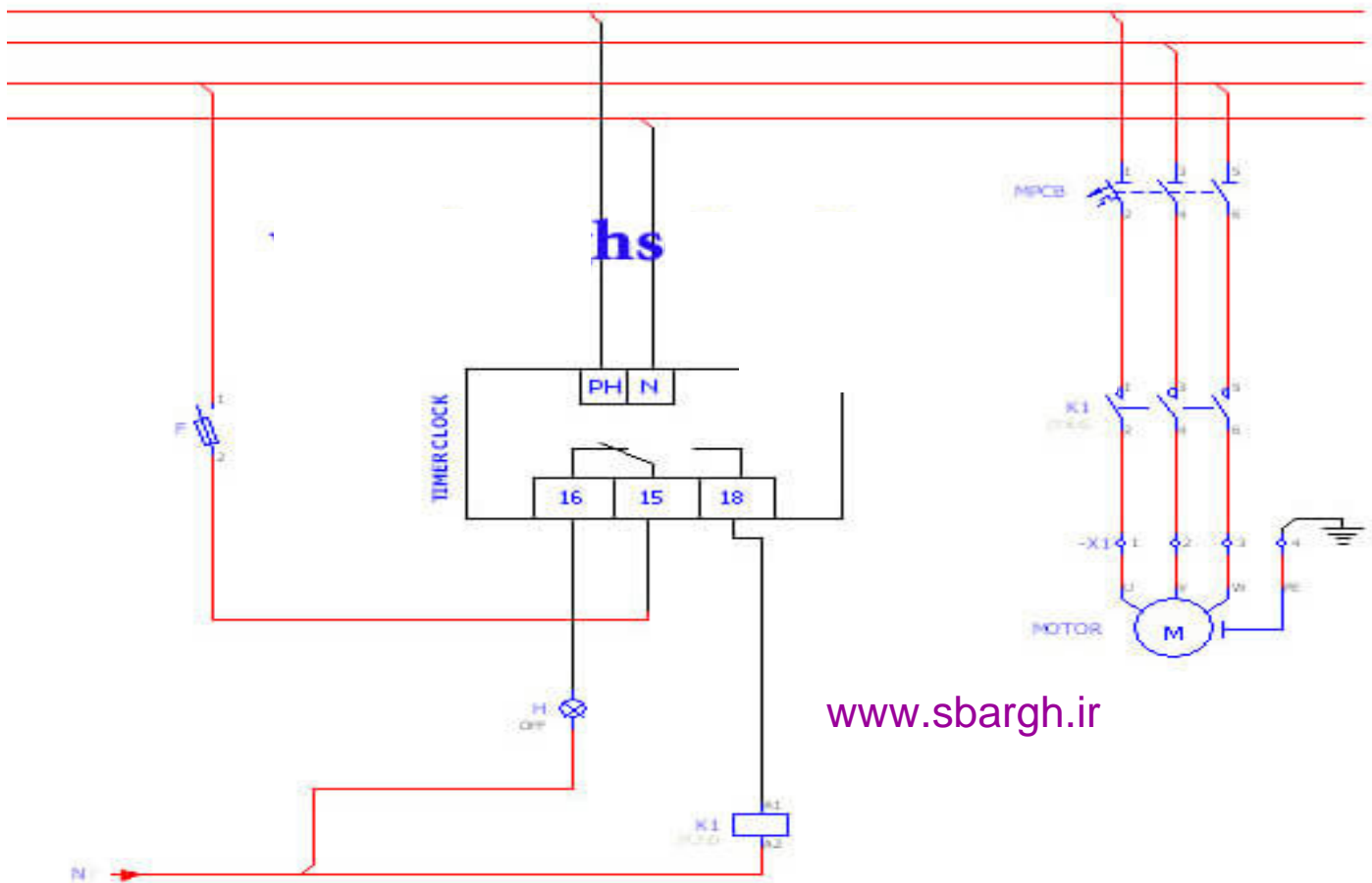
معرفی تجهیزات پر کاربرد تابلوهای برق

معرفی بخش های مختلف ساعت فرمان

- A: کنتاکت های رله خروجی دستگاه
- B: تغذیه دستگاه
- C: تایمر ساعت فرمان است اگر مثلاً روی ۱۵ دقیقه تنظیم شده باشد در زمان های موردنظر ۱۵ دقیقه کنتاکت های خروجی تغییر وضعیت داده و موتور توسط تابلو برق دار می شود .
- D: چراغ نشانگر برق دار بودن (وصل بودن) رله خروجی
- E: چراغ هایی که مشخص می کنند ساعت فرمان قرار است در برنامه روزانه ، هفتگی یا ماهیانه باشد .
- F: دکمه تنظیم مدت زمان تایمر
- G: دکمه های تنظیم زمان های موردنظر در هفته یا ماه

در تصویر زیر مدار راه اندازی موتور همراه با ساعت فرمان را مشاهده می نمایم .

راه اندازی اتومات موتور 3 فاز با ساعت فرمان



معرفی تجهیزات پر کاربرد تابلوهای برق

در مدار بالا در زمان هایی که قرار است موتور کار کند رله خروجی ساعت فرمان در تابلو تغییر وضعیت می دهد و پایه ۱۸ بسته شده و بوبین کنتاکتور برق دار شده و موتور کار میکند ، سپس در زمان هایی که موتور نباید کار کند پایه ۱۸ باز شده و برق از روی بوبین کنتاکتور برداشته می شود و موتور بی برق می شود .

تایمر ON/OFF DELAY

با تنظیم این تایمر روی یک زمان مورد نظر رله خروجی این تایمر پس از آن زمان change over مینماید و مدار را قطع یا وصل می نماید .

در تصویر زیر یک نمونه از چنین تایمری را مشاهده می نمایم .

تایمر ON/OFF DELAY



www.sbargh.ir

تایمر راه پله

به وسیله این تایمر می توان روشنایی راه پله ها ، پارکینگ ، حیاط و ... را که نیازی به روشنایی دائمی ندارند کنترل کرد و در مصرف برق نهایت صرفه جویی را انجام داد . مثلا با تنظیم این تایمر روی ۴ دقیقه پس از ۴ دقیقه برق راه پله قطع خواهد شد ، در تصویر زیر چنین تایمری را مشاهده می نمایم .

تایمر راه پله



www.sbargh.ir

ساعت نجومی

ساعت نجومی در واقع در هر روز از سال بدون نیاز به دریافت نور فقط با یک برنامه میکروپروسسوری می تواند طلوع و غروب آفتاب را به طور کاملاً دقیق تشخیص دهد و سیستم روشنایی را کنترل کند. ساعت نجومی سنسور چشمی ندارد و بنابراین در هر محل سرپوشیده ای می توان آن را نصب کرد این ویژگی که ساعت نجومی دارد خطاهای احتمالی در روزهای ابری را از بین می برد.

ساعت نجومی

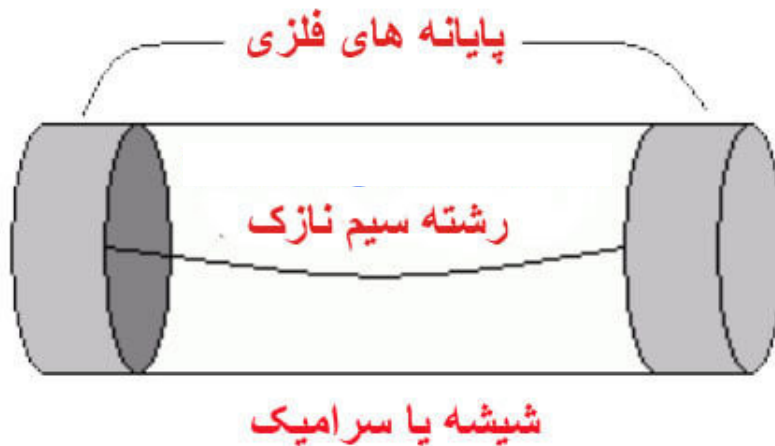


نقش فیوز در تابلو به زبان ساده

وظیفه فیوز در تابلو برق حفاظت در برابر overload و همچنین اتصال کوتاه می باشد ، فیوز در اثر عبور جریان گرم می شود و در صورت بیشتر شدن جریان از یک مقدار مشخص ، مدار را قطع می کند .

فیوزی که به طور مناسب و صحیح در طراحی تابلو برق انتخاب شده باشد بایستی پس از قطع شدن مدار را قطع نماید و مدار را در شرایط باز با حضور ولتاژ نامی در پایانه هایش نگه دارد .

تصویر اجزای داخلی یک فیوز



www.sbargh.ir

فیوزها انواع مختلفی دارند و وظیفه هریک با دیگری متفاوت است ، بنابراین بهتر است در ابتدا با انواع کلی فیوز آشنا شویم .

انواع فیوز در تابلو برق

۱- فیوزهای تندکار

این فیوزها در مقابل جریان اضافه حساس می باشند و به سرعت مدار را قطع می کنند ، به عبارتی این فیوزها نسبت به تحمل جریان اولیه و overload خیلی سریع عکس العمل نشان می دهند .

مورد مصرف فیوزهای تندکار در طراحی تابلو :

وسایلی که با کمترین اختلال و جریان اضافی صدمه می بینند و می سوزند مانند لامپ ها ، لوازم صوتی و تصویری و ... باید توسط فیوزهای تند کار حفاظت شوند .

۲- فیوز مینیاتوری MCB

از جمله فیوزهای تندکار می باشد که در مدارات روشنایی بیشترین کاربرد را دارد .

بر روی کلیدهای مینیاتوری عبارت هایی نوشته شده که ترکیبی از حروف و عدد می باشد مانند C۱۰ و ... که C نیز type کلید می باشد ، و عدد ۱۰ مربوط به رنج جریان است .

تیپ های متداول فیوزهای MCB

فیوزهای MCB در تیپ های متداول B و C و D تولید می گردد .

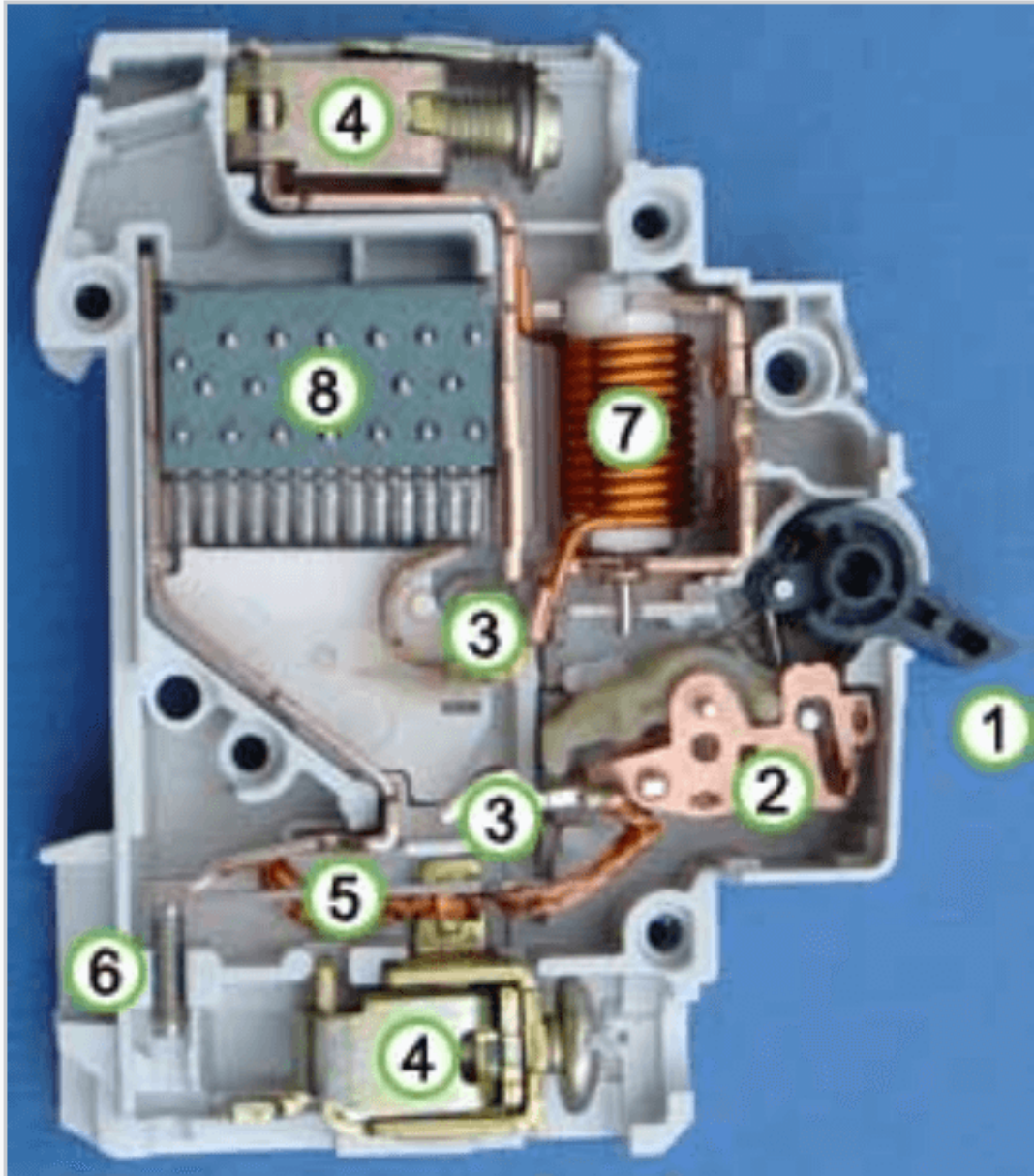
تیپ B : بیشتر مورد استفاده در مصارف روشنایی دارد و در مقابل اضافه جریان به سرعت عکس العمل نشان می دهد ، دارای تحمل جریان اولیه لحظه ای ۳ تا ۵ برابر جریان نامی می باشد .

تیپ C : تیپ موتوری است و برای موتورهایی که توان کم داشته باشند و جریان راه اندازی بالایی ندارند کاربرد دارد ، دارای تحمل جریان اولیه لحظه ای ۵ تا ۱۰ برابر برابر جریان نامی می باشد .

تیپ D : از این تایپ از کلیدهای مینیاتوری برای فیدرهای موتوری که جریان راه اندازی اولیه بالاتری دارند در تابلو برق استفاده می شود این نوع از کلیدها بسیار کمیاب هستند و دارای قیمت های بسیار بالاتری هم هستند و دارای تحمل جریان اولیه لحظه ای ۱۰ تا ۱۴ برابر جریان نامی می باشد .

معرفی تجهیزات پر کاربرد تابلوهای برق

در تصویر زیر نمای داخلی یک کلید مینیاتوری را مشاهده می نمایید .



www.sbargh.ir

در نمای بالا بخش های مختلف به ترتیب عبارتند از :

- ۱- زبانه قطع و وصل کردن دستی کلید
- ۲- مکانیزم عملگر می باشد که به وسیله آن کنتاکت های کلید به هم وصل یا از هم جدا می شوند .
- ۳- کنتاکت های کلید

معرفی تجهیزات پر کاربرد تابلوهای برق

۴- ترمینال های کلید

۵- توسط این بخش جریان های اضافه بار دیده می شود و در صورت دیده شدن جریان اضافه بار کنتاکت ها از هم جدا می شوند .

۶- پیچ کالیبراسیون می باشد که اجازه می دهد جریان خطا به طور کاملا دقیقی تنظیم شود .

۷- این بخش در واقع یک سلونوئید است که در صورت بروز جریان اتصال کوتاه ، کنتاکت های کلید خیلی سریع توسط این قسمت از هم جدا می شوند .

۸- جرقه گیر می باشد که در واقع جرقه ایجاد شده توسط اتصال کوتاه را به جرقه های کوچکتر تقسیم کرده و در نهایت آن را مهار می کند .

۳- فیوزهای کندکار

فیوزهای کندکار برای حفاظت فیدرهای موتوری با جریان راه اندازی استفاده می شود ، این دسته از فیوزها به گونه ای ساخته شده اند که در لحظه راه اندازی موتور می توانند تا چندین برابر جریان نامی برای یک مدت زمان مشخص را تحمل کنند تا موتور به دور نامی برسد سپس بعد از آن براساس اضافه جریان نسبت به جریان نامی مدار را قطع می کنند .

الف) فیوزهای ذوب شونده

این دسته از فیوزهای کندکار به شکل فیوز سیلندری و فیوز کاردی موجود می باشند .

نحوه عملکرد فیوزهای ذوب شونده :

در این دسته از فیوزها یک عنصر ذوب شونده وجود دارد که به هنگام رخ دادن خطا با ذوب شدن عنصر فلزی جریان قطع می شود .

نمونه هایی از فیوزهای سیلندری



معرفی تجهیزات پر کاربرد تابلوهای برق

فیوزهای سیلندری که در تصویر بالا مشاهده می نمایم برای عملکرد خود در داخل محفظه ای قرار می گیرند که به آن fuse یا disconnectors یا Sectionner fuse گفته می شود و می تواند به صورت تک پل ، دو پل و سه پل باشد .

در تصویر زیر شکل آن را مشاهده می نمایم .



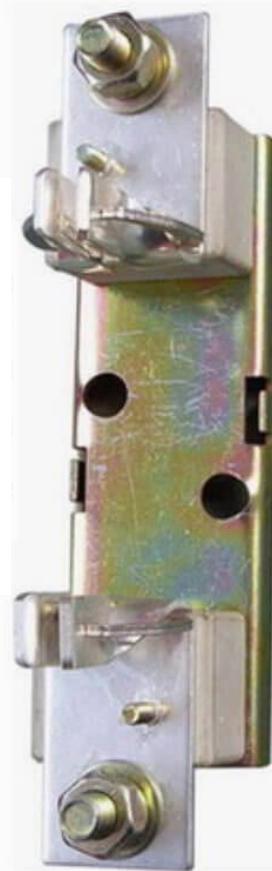
www.sbargh.ir

معرفی تجهیزات پر کاربرد تابلوهای برق

فیوزهای کاردی یا فیوزهای چاقویی هم مانند فیوزهای سیلندری برای عملکرد خود داخل محفظه ای قرار می گیرند که به آن پایه فیوز کاردی گفته می شود . در تصویر زیر یک نمونه فیوز کاردی به همراه پایه کاردی آن را ملاحظه می فرمایید .

پایه کاردی 250A

فیوز کاردی 250A



www.sbargh.ir

معرفی تجهیزات پر کاربرد تابلوهای برق

باتوجه به محکم بودن محل قرارگیری فیوز چاقویی در داخل پایه کاردی ، برای خارج کردن آن از داخل پایه کاردی از وسیله ای به نام فیوزکش استفاده می گردد .

در تصویر زیر نمونه ای از یک فیوزکش را مشاهده می نمایید .

فیوزکش برای خارج کردن
فیوز از داخل پایه کاردی



school.com

www.sbargh.ir

معایب فیوزهای سیلندری و کاردی در تابلو برق

- ایمنی بسیار پایینی دارند و پیچ های اتصال آنها در دسترس است .
 - اصولاً قابل قطع و وصل نیستند و معمولاً قبل از آنها یک کلید گردان قرار می دهند تا در صورت نیاز برای تعویض آنها برق را از قبل از آنها قطع نمایند .
 - در صورت اتصالی روی یک فاز فقط همان یک فاز قطع می شود و باعث ۲ فاز کار کردن موتور می شود .
 - وقتی overload ایجاد می شود و فیوز جریان را قطع می کند عملاً فیوز می سوزد و ما باید آن را تعویض کنیم .
- اما به هر حال به دلیل قیمت پایین و تنوع در رنج جریانی در خیلی از مصارف مانند بانک های خازنی و ... از این دسته از فیوزها استفاده می گردد .

معرفی حروف موجود روی فیوزهای کند کار :

حرف اول که به صورت حروف کوچک انگلیسی می باشد یا حرف a هست یا حرف g

- حرف g : برای مصارف عمومی است و از نظر حفاظتی رنج وسیعی را پوشش می دهد .
- حرف a : برای یک سری کاربردهای خاص استفاده می شود و یک رنج کاملاً محدودی را پوشش می دهد ، معمولاً از این دسته از فیوزها به عنوان backup استفاده می شود .
- حرف دوم که به صورت حروف بزرگ انگلیسی به کار می رود برای مشخص کردن نوع کاربرد فیوز است .
- حرف G یا L : برای کاربردهای معمول و عمومی مانند gG و gL
- حرف M : برای حفاظت های موتوری استفاده می شود مانند gM
- حرف R : برای حفاظت از نیمه هادی ها می باشد مانند gR

تفاوت فیوزهای کند کار gM و gG

فیوزهای gM برای حفاظت های موتوری کاربرد دارد ولی فیوزهای gG فقط توانایی حفاظت در برابر اتصال کوتاه را دارد به همین دلیل از فیوزهای نوع gG یا فقط در مصارف روشنایی استفاده می شود و یا اگر در مصارف موتوری استفاده شود برای حفاظت اضافه بار موتور باید تدابیری به صورت جداگانه در نظر گرفته شود مانند استفاده از بیمتال و ...

در تصویر زیر نمونه ای از فیوزهای نوع gG را مشاهده می نمایید ، این نوع فیوزها فقط و فقط اتصال کوتاه را می بینند .



علت استفاده از خازن در تابلو برق به زبان ساده

اغلب مصرف کننده های الکتریکی برای آنکه بتوانند کار عادی خود را انجام دهند نیازمند به مقداری توان راکتیو هستند . مثلا موتورهای AC برای تبدیل کردن انرژی الکتریکی به مکانیکی باید شار مغناطیسی در فاصله هوایی روتور داشته باشند وجود این شار مغناطیسی فقط و فقط توسط توان راکتیو امکان پذیر است . حال مشکل از کجا شروع می شود ؟

انتقال توان راکتیو مساوی است با انتقال جریان و انتقال جریان هم مساوی است با کابل با سطح مقطع بالاتر ، دکل های قوی تر و در نتیجه هزینه های بیشتر



www.sbargh.ir

نحوه عملکرد خازن به ساده ترین زبان

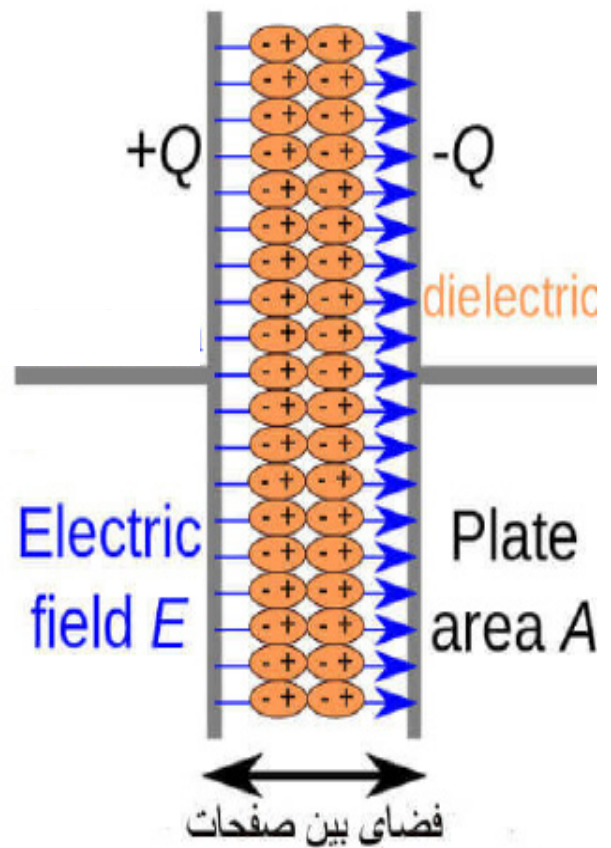
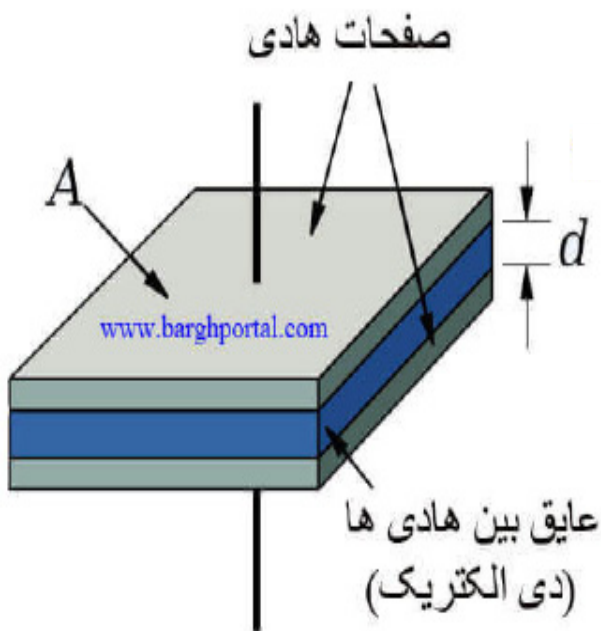
وجود خازن در طراحی تابلو برق در کنار مصرف کننده های سلفی مانند موتورها و... باعث می شود که در زمانی که موتورها در حال برگرداندن انرژی ذخیره شده خودشان به شبکه هستند (که اصولا این انرژی از جنس راکتیو است) خازن این انرژی را در خود ذخیره می کند و در زمانی که موتور نیاز به توان راکتیو دارد خازن همان انرژی را به موتور برمی گرداند . با این روش مسائل بالا حل می گردد .

خازن ها از چه بخش هایی تشکیل شده اند ؟

خازن ها از ۲ بخش اصلی تشکیل شده اند :
الف) صفحات هادی : معمولا از جنس آلومینیوم ، روی و نقره هستند .
ب) عایق بین هادی ها (دی الکتریک) : معمولا از جنس هوا ، کاغذ ، میکا و ... هستند .
بنابراین هرگاه دو هادی در مقابل یکدیگر قرار داده شوند و عایق بین آنها قرار بگیرد تشکیل خازن می دهند .

در تصویر زیر در یک نمای کلی اجزای تشکیل دهنده خازن را مشاهده می نمایید .

اجزای تشکیل دهنده خازن

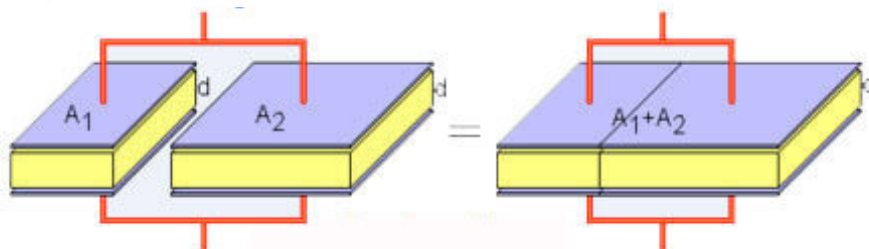


منظور از ظرفیت خازن چیست؟

به مقدار انرژی که برای یک خازن امکان پذیر است که در خود ذخیره نماید ظرفیت خازن گفته می شود. در خازن ها ظرفیت خازن با مساحت سطح صفحه رابطه مستقیم و با فاصله میان دو صفحه رابطه عکس دارد.

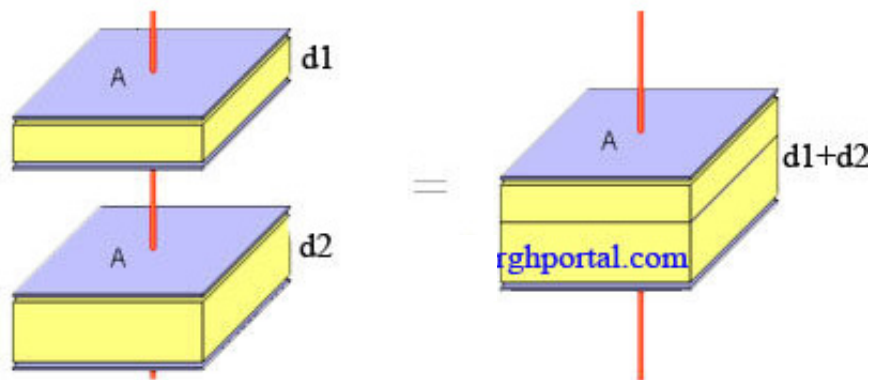
در حالت موازی به دلیل افزایش سطح صفحات هادی ها ظرفیت خازن مطابق شکل زیر افزایش می یابد.

موازی شدن خازن ها



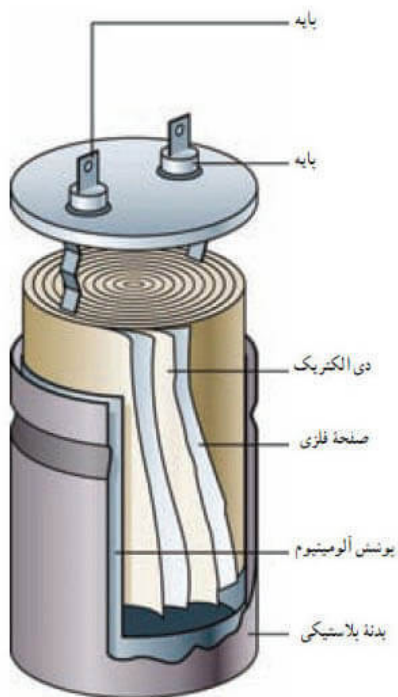
در حالت سری قرار گرفتن خازن ها به دلیل افزایش فاصله بین صفحات هادی ظرفیت خازن مطابق تصویر زیر کاهش پیدا می کند.

سری شدن خازن ها



معرفی تجهیزات پر کاربرد تابلوهای برق

یکی از پرکاربردترین انواع خازن ها که در تابلوهای برق مورد استفاده قرار می گیرد خازن های سیلندری هستند که در تصویر زیر آن را مشاهده می نمایم .



خازن سیلندری



تفاوت جریان هجومی در خازن ها نسبت به سایر بارها

به طور کلی در لحظه اتصال بار به منبع تغذیه ، جریانی بیش از جریان نامی کشیده می شود که به این جریان نیز جریان هجومی گفته می شود .

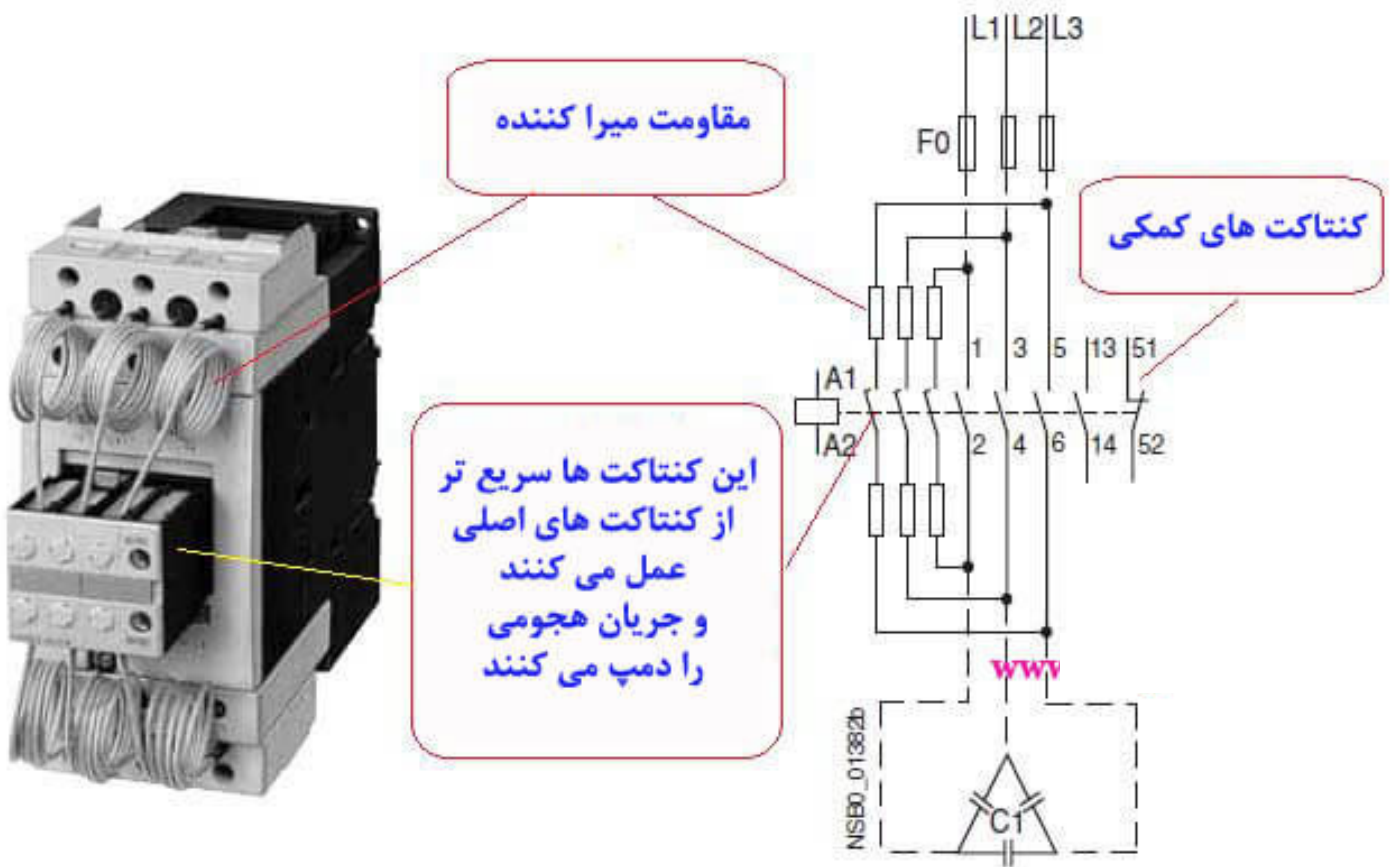
مقدار جریان هجومی در مصرف کننده های مختلف کاملاً متفاوت است مثلاً در لامپ های فلورسنت در حدود ۵ تا ۱۰ برابر جریان نامی و در وسایل الکترونیکی مدرن مانند منابع تغذیه تا ۲۰ برابر جریان نامی است .

این جریان های هجومی طول عمر بسیار کوتاهی دارند به طوری که در حدود چند میلی ثانیه بیشتر دوام ندارند ، اما همین مدت زمان کوتاه در صورتی که مقدار جریان هجومی خیلی بالا باشد می تواند باعث صدمه رساندن به سیم ها و کابل های ارتباطی و یا عملکرد ناخواسته کلید های حفاظتی در تابلو های برق شود .

در خازن ها این جریان های هجومی به حدود ۳۰ برابر جریان نامی هم می رسد و زمانی که بانک خازنی استفاده می شود به دلیل اینکه خازن ها موازی می شوند این جریان گاهی تا ۱۸۰ برابر جریان نامی هم می رسد ، که این سطح از جریان هجومی هر چقدر که زمانش هم کوتاه و لحظه ای باشد می تواند باعث جوش خوردن کنتاکت ها و نیز صدمه رساندن به کابل ها و تجهیزات حفاظتی شود اما استفاده از کنتاکتور خازنی تا حد بسیار زیادی این جریان هجومی را مهار می کند .

نقش کنتاکتور خازنی در تابلو

کنتاکتور خازنی که برای تغذیه خازن های قدرت به کار می رود ، در آن سلف های کوچکی وجود دارد که از طریق کنتاکت های کمکی با کنتاکت های اصلی موازی است و با توجه به خاصیتی که سلف دارد تغییرات شدیدی که جریان های هجومی در لحظات اولیه ایجاد می کنند را تا حد خیلی زیادی محدود می کنند .



سایر کتاب های نوشته شده توسط مهندس سعید تجلایی

- ۱- بررسی تخصصی انواع تابلوهای برق
- ۲- مقایسه نرم افزارهای eplan pro panel و autocad
- ۳- بررسی تخصصی کلیدهای MCCB و ACB
- ۴- آموزش نصب و crack برنامه eplan pro panel روی ویندوزهای مختلف

پکیج های آموزش ویدئویی منتشر شده توسط مهندس سعید تجلایی

- ۱- پکیج آموزش ویدئویی ترسیم مدار و طراحی گزارشات خروجی تابلو با eplan pro panel
- ۲- پکیج آموزش ویدئویی جانمایی ۲ بعدی و ۳ بعدی تابلو با eplan pro panel
- ۳- دیتابیس ها و library های اختصاصی نرم افزار eplan pro panel

www.sbargh.ir