



جمهوری اسلامی ایران
Islamic Republic of Iran

مؤسسه استاندارد و تحقیقات صنعتی ایران

Institute of Standards and Industrial Research of Iran



استاندارد ملی ایران

۱۹۲۶-۲

تجدیدنظر دوم

ISIRI
1926-2
2nd.revision

www.sbargh.ir

کابل‌های با عایق لاستیکی با ولتاژ اسمی
تا و خود ۴۵۰/۷۵۰ ولت –
قسمت دوم : روش‌های آزمون

**Rubber insulated cables -Rated voltages
up to and including 450/750 v –
Part 2 : Test methods**

www.sbargh.ir

مؤسسه استاندارد و تحقیقات صنعتی ایران
تهران - خیابان ولیعصر، ضلع جنوبی میدان ونک، پلاک ۱۲۹۴، صندوق پستی: ۱۴۱۵۵-۶۱۳۹
تلفن: ۵-۸۸۸۷۹۴۶۱
دورنگار: ۸۸۸۸۷۱۰۳ و ۸۸۸۸۷۰۸۰
کرج - شهر صنعتی، صندوق پستی ۱۶۳-۳۱۵۸۵
تلفن: ۸-۲۸۰۶۰۳۱ (۰۲۶۱)
دورنگار: ۲۸۰۸۱۱۴ (۰۲۶۱)
پیام نگار: standard@isiri.org.ir
وب گاه: www.isiri.org
بخش فروش، تلفن: ۲۸۱۸۹۸۹ (۰۲۶۱) ، دورنگار: ۲۸۱۸۷۸۷ (۰۲۶۱)
بها: ۲۷۵۰ ریال

Institute of Standards and Industrial Research of IRAN
Central Office: No.1294 Valiaser Ave. Vanak corner, Tehran, Iran
P. O. Box: 14155-6139, Tehran, Iran
Tel: +98 (21) 88879461-5
Fax: +98 (21) 88887080, 88887103
Headquarters: Standard Square, Karaj, Iran
P.O. Box: 31585-163
Tel: +98 (261) 2806031-8
Fax: +98 (261) 2808114
Email: standard@isiri.org.ir
Website: www.isiri.org
Sales Dep.: Tel: +98(261) 2818989, Fax.: +98(261) 2818787
Price:2750 Rls.

به نام خدا

آشنایی با مؤسسه استاندارد و تحقیقات صنعتی ایران

مؤسسه استاندارد و تحقیقات صنعتی ایران به موجب بند یک ماده ۳ قانون اصلاح قوانین و مقررات مؤسسه استاندارد و تحقیقات صنعتی ایران، مصوب بهمن ماه ۱۳۷۱ تنها مرجع رسمی کشور است که وظیفه تعیین، تدوین و نشر استانداردهای ملی (رسمی) ایران را به عهده دارد.

تدوین استاندارد در حوزه های مختلف در کمیسیون های فنی مرکب از کارشناسان مؤسسه* صاحب نظران مراکز و مؤسسات علمی، پژوهشی، تولیدی و اقتصادی آگاه و مرتبط انجام می شود و کوششی همگام با مصالح ملی و با توجه به شرایط تولیدی، فناوری و تجاری است که از مشارکت آگاهانه و منصفانه صاحبان حق و نفع، شامل تولیدکنندگان، مصرف کنندگان، صادرکنندگان و وارد کنندگان، مراکز علمی و تخصصی، نهادها، سازمان های دولتی و غیر دولتی حاصل می شود. پیش نویس استانداردهای ملی ایران برای نظرخواهی به مراجع ذی نفع و اعضای کمیسیون های فنی مربوط ارسال می شود و پس از دریافت نظرها و پیشنهادهای در کمیته ملی مرتبط با آن رشته طرح و در صورت تصویب به عنوان استاندارد ملی (رسمی) ایران چاپ و منتشر می شود.

پیش نویس استانداردهایی که مؤسسات و سازمان های علاقه مند و ذیصلاح نیز با رعایت ضوابط تعیین شده تهیه می کنند در کمیته ملی طرح و بررسی و در صورت تصویب، به عنوان استاندارد ملی ایران چاپ و منتشر می شود. بدین ترتیب، استانداردهایی ملی تلقی می شود که بر اساس مفاد نوشته شده در استاندارد ملی ایران شماره ۵ تدوین و در کمیته ملی استاندارد مربوط که مؤسسه استاندارد تشکیل می دهد به تصویب رسیده باشد.

مؤسسه استاندارد و تحقیقات صنعتی ایران از اعضای اصلی سازمان بین المللی استاندارد (ISO)^۱ کمیسیون بین المللی الکتروتکنیک (IEC)^۲ و سازمان بین المللی اندازه شناسی قانونی (OIML)^۳ است و به عنوان تنها رابط^۴ کمیسیون کدکس غذایی (CAC)^۵ در کشور فعالیت می کند. در تدوین استانداردهای ملی ایران ضمن توجه به شرایط کلی و نیازمندی های خاص کشور، از آخرین پیشرفتهای علمی، فنی و صنعتی جهان و استانداردهای بینالمللی بهره گیری می شود.

مؤسسه استاندارد و تحقیقات صنعتی ایران می تواند با رعایت موازین پیش بینی شده در قانون، برای حمایت از مصرف کنندگان، حفظ سلامت و ایمنی فردی و عمومی، حصول اطمینان از کیفیت محصولات و ملاحظات زیست محیطی و اقتصادی، اجرای بعضی از استانداردهای ملی ایران را برای محصولات تولیدی داخل کشور و / یا اقلام وارداتی، با تصویب شورای عالی استاندارد، اجباری نماید. مؤسسه می تواند به منظور حفظ بازارهای بین المللی برای محصولات کشور، اجرای استاندارد کالاهای صادراتی و درجه بندی آن را اجباری نماید. همچنین برای اطمینان بخشیدن به استفاده کنندگان از خدمات سا زمانها و مؤسسات فعال در زمینه مشاوره، آموزش، بازرسی، ممیزی و صدور گواهی سیستم های مدیریت کیفیت و مدیریت زیست محیطی، آزمایشگاه ها و مراکز کالیبراسیون (واسنجی) وسایل سنجش، مؤسسه استاندارد این گونه سازمان ها و مؤسسات را بر اساس ضوابط نظام تأیید صلاحیت ایران ارزیابی می کند و در صورت احراز شرایط لازم، گواهینامه تأیید صلاحیت به آن ها اعطا و بر عملکرد آنها نظارت می کند. ترویج دستگاه بین المللی یکاها، کالیبراسیون (واسنجی) وسایل سنجش، تعیین عیار فلزات گرانبها و انجام تحقیقات کاربردی برای ارتقای سطح استانداردهای ملی ایران از دیگر وظایف این مؤسسه است.

* مؤسسه استاندارد و تحقیقات صنعتی ایران

1- International organization for Standardization

2 - International Electro technical Commission

3- International Organization for Legal Metrology (Organization International de Metrology Legal)

4 - Contact point

5 - Codex Alimentarius Commission

کمیسیون استاندارد "کابل‌های با عایق لاستیکی با ولتاژ اسمی تا و خود
۴۵۰/۷۵۰ ولت - قسمت دوم : روش‌های آزمون"
(تجدیدنظر دوم)

رئیس

نماینده

اعتماد، مسعود

وزارت نیرو

(فوق لیسانس مهندسی برق)

اعضاء

برقی، محمد

کارخانه جوشکاب یزد

(فوق لیسانس مهندسی کنترل دیجیتال)

صدیقی، مهدی

شرکت سیمکو اریکسون

(لیسانس مهندسی برق)

حقوقی، کامبیز

شرکت مخابرات ایران

(لیسانس مهندسی برق)

شمس ملک آرا، بهرام

نماینده انجمن صنفی سیم و کابل

(لیسانس مهندسی برق)

فاضلی، فائزه

شرکت آزمایشگاه‌های صنایع برق

(لیسانس مهندسی برق)

گل سرخی، فریا

شرکت سانپرو

(لیسانس مهندسی برق)

دبیر

دیانت شعار، نوشین

موسسه استاندارد و تحقیقات صنعتی ایران

(لیسانس مهندسی الکترونیک - فوق لیسانس مدیریت)

فهرست مطالب

بند	صفحه
۱	۱
۱-۱	۱
۲-۱	۱
۳-۱	۱
۴-۱	۲
۵-۱	۲
۶-۱	۲
۷-۱	۲
۸-۱	۲
۹-۱	۲
-۱	۳
۱۰	۳
-۱	۵
۱۱	۵
-۱	۵
۱۲	۵
۲	۷
۱-۲	۸
۲-۲	۸
۳-۲	۹
۴-۲	۹
۳	۱۰
۱-۳	۱۰
۲-۳	۱۴
۳-۳	۱۵
۴-۳	۱۸
۵-۳	۱۸
۴	۲۲
۱-۴	۲۲

۲۲	نمونه برداری و آماده سازی	۲-۴
۲۲	آزمون روش کهنگی	۳-۴
۲۲	آماده سازی قطعات آزمون و آزمون کشش	۴-۴
۲۳	آزمون تاخیر در اشتعال ۱ برای کابل‌های بالا بر	۵
۲۴	آزمون برای مقاومت بافت‌های پارچه‌ای در مقابل گرما	۶
۲۴	کلیات	۱-۶
۲۴	دستگاه	۲-۶
۲۵	نمونه	۳-۶
۲۵	آماده سازی	۴-۶
۲۵	روش آزمون	۵-۶
۲۵	مقررات	۶-۶

www.sbargh.ir

پیش گفتار

استاندارد " کابل‌های با عایق لاستیکی با ولتاژ اسمی تا و خود ۴۵۰/۷۵۰ ولت - قسمت دوم: روش‌های آزمون " نخستین بار در سال ۱۳۷۴ تهیه شد. این استاندارد بر اساس پیشنهادهای رسیده و بررسی و تایید کمیسیون‌های مربوطه برای دومین بار مورد تجدیدنظر قرار گرفت و در چهارصد و هفتمین جلسه کمیته ملی استاندارد برق و الکترو نیک مورخ ۸/۱۱/۸۶ مورد تصویب قرار گرفته است . اینک به استناد بند یک ماده ۳ قانون اصلاح قوانین و مقررات موسسه استاندارد و تحقیقات صنعتی ایران مصوب بهمن ماه ۱۳۷۱ به عنوان استاندارد ملی ایران منتشر می شود.

برای حفظ همگامی و هماهنگی با تحولات و پیشرفت‌های ملی و جهانی در زمینه صنایع، علوم و خدمات، استانداردهای ملی ایران در مواقع لزوم تجدید نظر خواهد شد و هرگونه پیشنهادی که برای اصلاح و تکمیل این استاندارد ارائه شود در تجدید نظر بعدی مورد توجه قرار خواهد گرفت . بنابراین برای مراجعه به استانداردهای ایران باید همواره از آخرین تجدید نظر آنها استفاده کرد.

در تهیه و تدوین این استاندارد سعی شده است که ضمن توجه به شرایط موجود و نیازهای جامعه، در حد امکان بین این استاندارد و استانداردهای بین المللی و استاندارد ملی کشورهای صنعتی و پیشرفته هماهنگی ایجاد شود .

منابع و ماخذی که برای تهیه این استاندارد به کار رفته به شرح زیر است :

۱- استاندارد ملی ایران ۲- ۱۹۲۶ : سال ۱۳۸۲ " کابل‌های با عایق لاستیکی با ولتاژ اسمی تا و خود ۴۵۰/۷۵۰ ولت - قسمت دوم: روش‌های آزمون " (تجدیدنظر اول)

۲- IEC 245-2 (1998): Rubber insulated cables- Rated voltages up to and including
Test methods. 450/750 v – Part 2 :

www.sbargh.ir

” کابل‌های با عایق لاستیکی با ولتاژ اسمی تا و خود ۴۵۰/۷۵۰ ولت - قسمت دوم:
روش‌های آزمون“
(تجدیدنظر دوم)

۱ کلیات

۱-۱ هدف و دامنه کاربرد

هدف از تدوین این استاندارد تعیین ویژگی‌ها و روش‌های آزمون کابل‌ها با عایق لاستیکی است. این قسمت از استاندارد ملی روش‌های آزمون مشخص شده در تمام قسمت‌های استاندارد را که در استاندارد ملی ایران ۵۵۲۵ بیان نشده است، ارائه می‌نماید.

۲-۱ مراجع الزامی

مدارک الزامی زیر حاوی مقرراتی است که در متن این استاندارد به آنها ارجاع داده شده است. بدین ترتیب آن مقررات جزئی از این استاندارد محسوب می‌شود. در مورد مراجع دارای تاریخ چاپ و / یا تجدیدنظر، اصلاحیه‌ها و تجدیدنظرهای بعدی این مدارک مورد نظر نیست. معهذاً بهتر است کاربران ذینفع این استاندارد امکان کاربرد آخرین اصلاحیه‌ها و تجدیدنظرهای مدارک الزامی زیر را مورد بررسی قرار دهند. در مورد مراجع بدون تاریخ چاپ و / یا تجدیدنظر، آخرین چاپ و / یا تجدید نظر آن مدارک الزامی ارجاع داده شده مورد نظر است. استفاده از مراجع زیر برای کاربرد این استاندارد الزامی است :

۱-۲-۱ استاندارد ملی ایران ۱- ۱۹۲۶ - سال ۱۳۸۱ ” کابل‌های با عایق لاستیکی- ولتاژ اسمی تا و خود ۴۵۰/۷۵۰ ولت- قسمت اول: مقررات عمومی“

۲-۲-۱ استاندارد ملی ایران ۳- ۱۹۲۶ : سال ۱۳۸۱ ” کابل‌های با عایق لاستیکی- ولتاژ اسمی تا و خود ۴۵۰/۷۵۰ ولت- قسمت سوم: کابل‌های مقاوم در برابر حرارت با عایق سیلیکون“

۳-۲-۱ استاندارد ملی ایران ۴- ۱۹۲۶ : سال ۱۳۸۱ ” کابل‌های با عایق لاستیکی- ولتاژ اسمی تا و خود ۴۵۰/۷۵۰ ولت- قسمت چهارم: بندها و کابل‌های قابل انعطاف“

۴-۲-۱ استاندارد ملی ایران ۸- ۱۹۲۶ : سال ۱۳۸۲ ” کابل‌های با عایق لاستیکی- ولتاژ اسمی تا و خود ۴۵۰/۷۵۰ ولت- قسمت هشتم: بندها برای کاربرد با انعطاف پذیری بالا“

۵-۲-۱ استاندارد ملی ایران ۱- ۵۵۲۵: سال ۱۳۸۰ "روش‌های آزمون عمومی برای مواد عایق و غلاف کابل‌های الکتریکی- قسمت اول: روش‌های کاربرد کلی - بخش اول: اندازه‌گیری ضخامت و ابعاد کلی - آزمون‌ها برای تعیین خصوصیات مکانیکی"

۶-۲-۱ استاندارد ملی ایران ۲- ۵۵۲۵: سال ۱۳۸۰ "روش‌های آزمون عمومی برای مواد عایق و غلاف کابل‌های الکتریکی- قسمت دوم: روش‌های مشخصه برای آمیزه الاستومر- بخش سوم: روش- های کهنگی گرمائی"

۷-۲-۱ استاندارد ملی ایران ۳۰۸۱ : سال ۱۳۸۳ " روش آزمون کابل‌های الکتریکی تحت شرایط آتش - روش آزمون یک سیم یا کابل در حالت عمودی"

ISO 1302: 1992, Technical drawing – Method of indicating surface texture. ۸-۲-۱

۳-۱ طبقه بندی آزمون‌هایی که طبق دوره تناوبی انجام می‌شوند.
آزمون‌های مشخص شده. آزمون‌های نوعی (با نماد T) و / یا آزمون‌های نمونه‌ای (با نماد S) می‌باشند که در بند ۲-۲ استاندارد ملی ایران ۱-۱۹۲۶ معین شده‌اند.
نمادهای T و S در جداول مربوط به مشخصات هر کابل به کار می‌روند (استانداردهای ملی ایران ۳-۱۹۲۶ و ۴-۱۹۲۶ و غیره).

۴-۱ نمونه برداری
اگر نشانه گذاری به صورت برجسته روی عایق یا غلاف قرار داشته باشند، نمونه های مورد آزمون باید به گونه ای برداشته شود که شامل این نشانه گذاری باشد.
برای کابل های چند رشته ای، به جز برای آزمون مشخص شده در بند (۱-۹)، بیش از سه رشته (در صورت وجود با رنگ‌های مختلف) مورد آزمون قرار نخواهند گرفت مگر غیر از این مشخص شده باشد.

۵-۱ آماده سازی اولیه
تمام آزمون‌ها باید دست کم ۱۶ ساعت پس از ولکانیزه شدن آمیزه عایق یا غلاف انجام شود.

۶-۱ دمای آزمون
آزمون‌ها باید در دمای محیط انجام شوند، مگر آنکه طور دیگری مشخص شده باشد.

۷-۱ ولتاژ آزمون
ولتاژ آزمون باید متناوب با فرکانس ۴۹ تا ۶۱ هرتز و شکل منحنی آن تقریباً سینوسی و نسبت قله آن به مقدار موثرش با رواداری $7 \pm$ درصد برابر $\sqrt{2}$ باشد.

مقادیر مشخص شده، مقادیر موثر می‌باشند.

۸-۱ بررسی دوام رنگ‌ها و نشانه گذاری ها

مطابقت با این مقررات باید با سعی در زدودن نشان های نام سازنده یا علامت تجارتي و رنگ رشته ها یا شماره ها، با ده بار ملایم ساییدن آنها با پنبه هیدروفیل یا پارچه ای که با آب خیس شده باشد مورد بررسی قرار گیرد.

۹-۱ اندازه گیری ضخامت عایق

۱-۹-۱ روش آزمون

ضخامت عایق باید بر طبق مقررات مندرج در بند ۸-۱ استاندارد ملی ایران ۱-۵۵۲۵ اندازه گیری شود. از سه محل به فاصله دست کم یک متر یک نمونه کابل باید برداشته شود. در مورد کابل‌های تا ۵ رشته مطابقت روی تمام رشته‌ها و در مورد کابل‌های بیش از ۵ رشته آزمون روی ۵ رشته انتخابی کابل، انجام می‌شود. اگر بیرون کشیدن هادی از عایق مشکل باشد باید این کار توسط یک ماشین کشش انجام شود یا رشته را تا زمان شل شدن عایق در جیوه غوطه ور کنیم.

۲-۹-۱ ارزیابی نتایج

میانگین ۱۸ مقدار (بیان شده بر حسب میلی‌متر) به دست آمده از اندازه گیری های ضخامت عایق سه نمونه از هر رشته را باید تا دو رقم اعشار محاسبه کرده به شرح زیر گرد کرد و آنرا به عنوان میانگین ضخامت عایق در نظر گرفت.

اگر در محاسبات رقم دوم اعشار عدد ۵ یا بیشتر باشد باید به رقم اول اعشار یکی افزوده و چنانچه رقم دوم اعشار کوچکتر از ۵ باشد آنرا حذف نموده و رقم اول همچنان باقی می ماند. به عنوان مثال: ۱/۷۴ به ۱/۷ و ۱/۷۵ به ۱/۸ تبدیل می‌شود.

کمترین مقدار تمام اندازه گیری‌های به دست آمده باید به عنوان حداقل ضخامت عایق در نظر گرفته شود.

این آزمون را می توان در سایر مواردی که اندازه گیری ضخامت عایق مطرح باشد به عنوان مثال در بند ۵-۲-۴ استاندارد ملی ایران ۱-۱۹۲۶ مورد استفاده قرار داد.

۱۰-۱ اندازه گیری ضخامت غلاف

۱-۱۰-۱ روش آزمون

اندازه گیری ضخامت غلاف باید بر طبق بند ۸-۲ استاندارد ملی ایران ۱-۵۵۲۵ انجام شود. یک نمونه کابل باید از سه محل به فاصله دست کم یک متر از هم برداشته شود.

۱-۱۰-۲ ارزیابی نتایج

میانگین تمام مقادیر به دست آمده از ضخامت (که بر حسب میلی‌متر بیان شده) سه نمونه غلاف را باید تا دو رقم اعشار محاسبه کرده و به شرح زیر گرد کرد و آنرا به عنوان میانگین مقدار ضخامت غلاف در نظر گرفت.

اگر در محاسبات رقم دوم اعشار عدد ۵ یا بیشتر باشد باید به رقم اول آن یکی افزوده و چنانچه رقم دوم اعشار از ۵ کوچکتر باشد آنرا حذف نموده و رقم اول همچنان باقی می‌ماند. به عنوان مثال: $1/74$ به $1/7$ و $1/75$ به $1/8$ تبدیل می‌شود.

کمترین مقدار تمام اندازه گیری‌ها باید به عنوان حداقل ضخامت غلاف در نظر گرفته شود. نتایج این آزمون را می‌توان در سایر مواردی که اندازه گیری ضخامت غلاف مطرح باشد به عنوان مثال بند ۵-۵-۴ استاندارد ملی ایران ۱-۱۹۲۶ استفاده نمود.

۱۱-۱ اندازه گیری ابعاد کلی^۱ و دو پهنی^۲

سه نمونه برداشته شده طبق بندهای ۱-۹ و ۱-۱۰ باید مورد استفاده قرار گیرند. اندازه گیری قطر کلی کابل‌های گرد و ابعاد کلی کابل‌های تخت که بعد بزرگتر آنها بیش از ۱۵ میلی‌متر نباشد باید طبق بند ۸-۳ استاندارد ملی ایران ۱-۵۵۲۵ انجام شود.

برای اندازه گیری کابل‌های تخت که بعد بزرگتر آنها از ۱۵ میلی‌متر بیشتر باشد یک ریزسنج با یک مقطع نما^۳ و یا وسایلی مشابه به آن باید به کار برد. مقادیر بدست آمده باید به عنوان میانگین ابعاد کلی در نظر گرفته شود. برای بررسی دو پهنی کابل‌های گرد باید دو اندازه گیری در یک مقطع کابل انجام شود.

۱۲-۱ آزمون قابلیت لحیم شوندگی هادی‌های قلع اندود نشده^۴

۱-۱۲-۱ هدف آزمون

هدف از این آزمون اثبات اثر بخشی جدا کننده ما بین هادی بدون قلع و عایق می‌باشد. مطابقت با استفاده از روش حمام قلع که در زیر شرح آن می‌آید، انجام می‌شود.

۱-۱۲-۲ انتخاب نمونه‌ها و آماده سازی قطعات

از سه نقطه کابل یک نمونه با طول مناسب جهت آزمون جهش در زیر برداشته می‌شود. هر نمونه رشته‌ها از سایر اجزا کابل جدا می‌گردند.

هر نمونه رشته که بدین ترتیب به دست می‌آید، سه دور روی میله‌ای که قطر آن سه برابر قطر آن رشته است، پیچیده می‌شود.

1- Overall diameter

2- Ovality

3- Profile projector

4- Solder ability test for untinned conductors

سپس نمونه باز و صاف شده. و مجدداً روی میله پیچیده می‌شود به گونه ای که سطحی از رشته که قبلاً تحت فشار (روی میله) باشد این بار تحت کشش قرار گیرد.

این عمل را دو بار دیگر تکرار نموده، به این معنی که ۳ بار خمش در یک جهت و ۳ بار در جهت دیگر خواهد بود.

از هر نمونه ای که تحت آزمون خمش قرار گرفته و بعد از دور سوم خمش، صاف شده است نمونه ای به طول ۱۵ سانتی متر از محلی که رشته عملاً تحت خمش قرار گرفته، برداشته شود.

هر نمونه آزمون برای مدت ۲۴۰ ساعت در دمای 70 ± 1 در یک کوره هوای گرم تحت عملیات کهنگی سریع قرار می‌گیرد.

پس از این کهنگی سریع، نمونه آزمون برای مدت دست کم ۱۶ ساعت در دمای محیط قرار می‌گیرد. سپس هر نمونه آزمون در یک انتها به طول ۶۰ میلی‌متر پوست کنده شده و در حمام قلع که در زیر شرح داده می‌شود، تحت آزمون قابلیت لحیم شوندگی قرار می‌گیرد.

۱-۱۲-۳ شرح حمام قلع^۱

حمام قلع باید دارای حجم کافی باشد و به گونه ای اطمینان حاصل شود که دمای قلع در لحظه ورود هادی به آن یکنواخت باقی می‌ماند. این امر با استفاده از دستگاهی که دمای قلع را در 270 ± 10 درجه نگه دارد، امکان پذیر است.

ارتفاع حمام قلع دست کم باید ۷۵ میلی‌متر باشد.

سطح قابل رویت حمام باید با استفاده از صفحه مشبکه از ماده مقاوم در مقابل گرما، تا حد امکان کاهش یابد. این به منظور محافظت رشته در مقابل تشعشع مستقیم از سطح حمام می‌باشد.

ترکیب لحیم باید قلع (بین ۵۹/۵ درصد تا ۶۱/۵ درصد) و سرب باشد.

ناخالصی‌ها (به عنوان درصدی از کل وزن) نباید از مقادیر زیر تجاوز نماید:

۰/۰۰۵	روی	۰/۵۰	آنتیموان
۰/۰۰۵	آلومینیوم	۰/۲۵	بیسموت
۰/۰۸۰	سایر	۰/۰۸	مس
		۰/۰۲	آهن

۱-۱۲-۴ روش آزمون

سطح حمام قلع باید تمیز و براق باشد.

پس از این که انتهای هر نمونه آزمون برای مدت ۱۰ ثانیه در حمام شستشو که شامل محلول کلرید روی در آب (محلول ۱۰ درصد وزنی کلرید روی) غوطه ور گردید، باید طول ۵۰ میلی‌متر از همان انتها را در قلع غوطه ور نمود.

سرعت غوطه وری $5 \text{ mm/s} \pm 25 \text{ mm/s}$ می‌باشد.

مدت غوطه وری 5 ± 0.5 ثانیه می‌باشد.

سرعت خروج $25 \text{ mm/s} \pm 5 \text{ mm/s}$ می‌باشد.

یک فاصله زمانی ۱۰ ثانیه از شروع یک غوطه وری تا شروع بعدی، در نظر گرفته می‌شود. تعداد دفعات غوطه وری باید سه بار باشد.

۱-۱۲-۵ مقررات

قسمتی از هادی که غوطه ور شده است باید بقدر کافی قلع اندود شده باشد.

۲ آزمون‌های الکتریکی

۱-۲ مقاومت الکتریکی هادی‌ها

جهت بررسی مقاومت الکتریکی هادی‌ها، مقاومت هادی هر یک از رشته‌های نمونه کابل، دست کم باید به طول یک متر اندازه گیری شده و طول مقدار کابلی هم که مورد اندازه گیری مقاومت قرار گرفته است باید اندازه گیری شود.

در صورت لزوم ضریب تصحیح به دمای ۲۰ درجه سلسیوس و طول یک کیلومتر باید از رابطه زیر بدست آید.

$$R_{20} = R_t \frac{254/5}{234/5 + t} \times \frac{1000}{L}$$

که در آن :

t = دمای نمونه در هر لحظه اندازه گیری مقاومت بر حسب درجه سلسیوس

R_{20} = مقاومت در دمای ۲۰ درجه سلسیوس بر حسب اهم بر کیلومتر

R_t = مقاومت متر کابل در دمای درجه سلسیوس بر حسب اهم

L = طول نمونه سیم یا کابلی که مورد اندازه گیری مقاومت قرار گرفته بر حسب متر (منظور طول کابل تکمیل شده است و نه هر یک از رشته‌ها یا سیم‌های جداگانه آن)

۲-۲ آزمون ولتاژ روی کابل‌های تکمیل شده

یک نمونه از کابل همان گونه که تحویل شده، باید در آب غوطه ور شود. طول نمونه، دمای آب و زمان غوطه وری در آب در جدول شماره ۳ استاندارد ملی ایران ۱-۱۹۲۶ داده شده است.

ولتاژ باید به ترتیب بین هادی هر یک از رشته‌ها و تمام هادی‌های رشته‌های دیگر که به هم و به آب و به هسته مرکزی فلزی کابل (در صورت وجود) متصل شده اند اعمال و سپس بین تمام هادی‌های متصل به هم و آب که متصل به هسته مرکزی فلزی کابل (در صورت وجود) می‌باشد، اعمال شود.

مقدار ولتاژ و زمان اعمال آن برای هر مورد در جدول شماره ۳ استاندارد ملی ایران ۱-۱۹۲۶ داده شده است.

۲-۳ آزمون ولتاژ روی رشته‌ها

آزمون روی کابل‌های با پوشش بافته شده و یا کابل‌های غلاف دار انجام می‌شود. آزمون باید روی نمونه‌ای از کابل انجام شود که طول آن ۵ متر است. پوشش بافته شده یا غلاف و هر پوشش دیگر یا پرکننده‌ای را که کابل دارد باید طوری از روی رشته‌های آن برداشت که به رشته‌های آن آسیبی وارد نشود. رشته‌ها باید همان گونه که در جدول شماره ۳ استاندارد ملی ایران ۱-۱۹۲۶ معین شده است در آب غوطه ور شده و ولتاژ بین هادی‌ها و آب اعمال شود. مقدار ولتاژ و زمان اعمال آن برای هر مورد در جدول شماره ۳ استاندارد ملی ایران ۱-۱۹۲۶ داده شده است.

۲-۴ مقاومت عایقی در دمای بیش از ۹۰ درجه سلسیوس

این روش آزمون برای کابل‌ها یا رشته‌هایی که دمای مجاز هادی آنها بیش از ۹۰ درجه سلسیوس است، اعمال می‌گردد. نمونه‌ها باید همان نمونه‌هایی باشند که در آزمون ولتاژ استفاده شده اند. نمونه‌ای از کابل به طول ۱/۴۰ متر باید از کابل یا رشته مورد آزمون بریده شود. در قسمت مرکزی نمونه لایه ای از نیمه هادی در طول حفاظ و روی پهنای نوار سیم باید به کار رود. حفاظ ممکن است از بافت فلزی یا نوار فلزی بوده و به گونه ای به کار رفته باشد تا طول متغیر اندازه‌گیری ۱/۰ متر به دست آید. در دو انتهای طول مفید اندازه گیری، فضای خالی^۱ به پهنای ۱ میلی‌متر قرار گیرد. یک نوار پیچیده شده روی سیم به پهنای تقریبی ۵ میلی‌متر را باید روی لایه نیمه هادی خودش به کار برد. هر گونه مواد هادی دیگر که فضای خالی فوق را پوشانده است باید برداشته شود. سپس نمونه باید روی حلقه‌ای به قطر تقریبی ۱۵D و دست کم ۰/۲۰ متر پیچیده شود (D قطر بیرونی اسمی روی عایق است). نمونه‌ها باید در دمای مشخص شده آزمون برای مدت حداقل ۲ ساعت در یک کوره هوا نگهداری شود. فاصله میان نمونه و دیواره های کوره باید دست کم ۵ سانتی‌متر باشد. مقاومت عایقی باید یک دقیقه پس از اعمال ولتاژ ۸۰ تا ۵۰۰ ولت، بین هادی و حفاظ اندازه‌گیری شود. نوار پیچیده شده روی سیم (حفاظتی) باید به زمین متصل گردد. این مقدار اندازه‌گیری شده به یک کیلومتر تبدیل می‌گردد. هیچ یک از مقادیر بدست آمده نباید از حداقل مقدار مقاومت عایقی که قبلا در مشخصات مربوطه به کابل داده شده، کمتر باشد.

۳ آزمون‌های استقامت مکانیکی کابل‌های قابل انعطاف

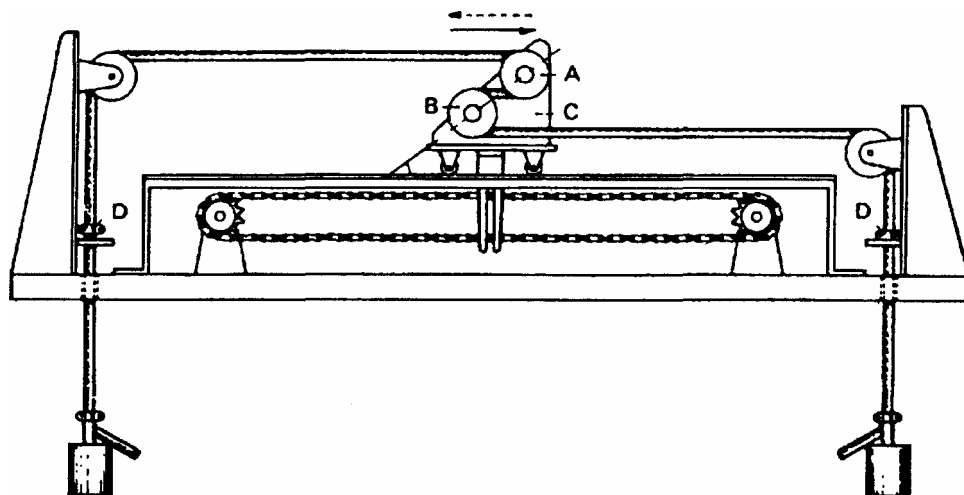
۱-۳ آزمون انعطاف^۱

۱-۱-۳ کلیات

مقررات مربوط به این آزمون در بند ۵-۶-۳-۱ استاندارد ملی ایران ۱-۱۹۲۶-۱ داده شده است. کابل‌های قابل انعطافی که سطح مقطع اسمی هادی‌های آنها بیش از ۴ میلی‌متر مربع بوده و تمام کابل‌هایی که بیش از ۱۸ رشته داشته و در بیش از دو لایه تابیده شده اند، مورد این آزمون قرار نمی‌گیرند.

۲-۱-۳ دستگاه آزمون

این آزمون باید بوسیله دستگاهی که در شکل ۱ نشان داده شده است، انجام شود. این دستگاه دارای یک قسمت متحرک (C) است. سیستم متحرک برای جابجایی قسمت متحرک و چهار قرقره برای هر گونه کابل مورد آزمون می‌باشد. روی قسمت متحرک C دو قرقره A و B قرار گرفته و دارای قطر یکسان است. دو قرقره ثابت در دو انتهای دستگاه، ممکن است دارای قطر نابرابر نسبت به قرقره A و B باشد، لیکن هر چهار قرقره باید طوری ترتیب یافته باشند که نمونه کابل به طور افقی میان آنها قرار گیرد. قرقره در فاصله یک متر با سرعت تقریباً ثابت 0.33 متر بر ثانیه حرکت رفت و برگشت انجام می‌دهد. قرقره‌ها باید فلزی و دارای شیار نیم دایره برای کابل‌های گرد و شیار تخت برای کابل‌های تخت باشند. گیره‌های نگهدارنده D باید طوری نصب شوند تا همیشه نیروی کشش توسط وزنه‌ای اعمال شود که متحرک C در حال دور شدن از آن است. فاصله از یک گیره نگهدارنده تا تکیه گاهش، مادامی که گیره دیگر روی تکیه گاهش آرام قرار گرفته، حداکثر ۵ سانتی‌متر باشد. سیستم متحرک باید به گونه‌ای باشد که حامل قرقره، هنگام رفت و برگشت از یک سو به سوی دیگر، به حالت یکنواخت و بدون تکان شدید، حرکت کند.



شکل ۱- دستگاه آزمون انعطاف

۳-۱-۳ آماده سازی نمونه

یک نمونه از کابل قابل انعطاف به طور حدود ۵ متر باید مطابق شکل ۱ در شیار روی قرقره‌ها کشیده شده و به دو انتهای آن وزنه‌ای آویزان نمود. جرم وزنه‌ها و قطر قرقره‌های A و B در جدول ۱ معین شده است.

جدول ۱- جرم وزنه و قطر قرقره‌ها

نوع کابل‌های قابل انعطاف	تعداد رشته‌ها	سطح مقطع نامی میلی‌متر مربع	جرم وزنه کیلوگرم	قطر قرقره‌ها ^۱ میلی‌متر
بند بافته شده	۲ یا ۳	۰/۷۵	۱/۰	۸۰
		۱	۱/۰	۸۰
		۱/۵	۱/۰	۸۰
بند و کابل قابل انعطاف معمولی با غلاف لاستیکی	۲ تا ۵	۰/۷۵	۱/۰	۸۰
		۱	۱/۰	۱۲۰
بند و کابل قابل انعطاف معمولی با غلاف پلی کلروپرن یا الاستومر مصنوعی معادل آن	۲	۱/۵	۱/۰	۱۲۰
		۲/۵	۱/۵	۱۲۰
		۴	۲/۵	۱۶۰
		۱	۱/۵	۱۲۰
	۳	۱/۵	۱/۵	۱۲۰
		۲/۵	۲/۰	۱۶۰
		۴	۳/۰	۱۶۰
		۱	۱/۵	۱۲۰
	۴	۱/۵	۱/۵	۱۲۰
		۲/۵	۲/۵	۱۶۰
		۴	۳/۵	۲۰۰
		۱	۱/۵	۱۲۰
کابل قابل انعطاف غلاف دار سنگین با کلروپرن یا لاستیک مصنوعی معادل آن	۵	۱/۵	۲/۵	۱۶۰
		۲/۵	۳/۰	۱۶۰
		۴	۴/۰	۲۰۰
		۱/۵	۳/۵	۱۶۰
	۷	۲/۵	۵/۰	۲۰۰
		۱/۵	۵/۰	۲۰۰
	۱۲	۲/۵	۷/۵	۲۰۰
		۱/۵	۷/۵	۲۰۰
	۱۸	۲/۵	۹/۰	۲۰۰

(۱) قطر اندازه گیری شده در پایین ترین نقطه شیار

۳-۱-۴ جریان الکتریکی رشته‌ها

برای جریان بار از ولتاژ پایین و یا ولتاژ حدود ۲۳۰/۴۰۰ ولت ممکن است استفاده نمود. در حین آزمون انعطاف پذیری، نمونه کابل باید با جریان مشخص شده در جدول ۲ به شرح زیر بار گذاری شود:

- کابل‌های دو و سه رشته‌ای: تمام رشته‌ها زیر بار کامل قرار می‌گیرد.
- کابل‌های چهار و پنج رشته‌ای: سه رشته به طور کامل زیر بار گذاشته شده و یا تمام رشته‌ها مطابق فرمول زیر بار گذاری شوند:

$$I_n = I \sqrt{\frac{3}{n}} \quad (A/mm^2)$$

که در آن :

n = تعداد رشته‌ها است

I_n = جریان کامل طبق جدول ۲ می‌باشد.

کابل‌های دارای بیش از پنج رشته، بارگذاری نمی‌شوند. روی رشته‌هایی که بارگذاری نمی‌شوند، باید یک جریان سیگنال اعمال گردد.

جدول ۲- جریان بار

جریان آمپر	سطح مقطع هادی‌ها میلی‌متر مربع
۶	۰/۷۵
۱۰	۱
۱۴	۱/۵
۲۰	۲/۵
۲۵	۴

۳-۱-۵ ولتاژ بین رشته‌ها

برای کابل‌های دو رشته‌ای ولتاژ هادی‌ها باید حدود ۲۳۰ ولت متناوب باشد. برای کلیه کابل‌هایی که دارای سه رشته یا بیشتر می‌باشند، یک ولتاژ سه فاز متناوب در حدود ۴۰۰ ولت باید روی سه رشته اعمال گردد، تمامی هادی‌های اضافی دیگر باید به نول متصل شوند. سه رشته کنار هم باید مورد آزمون قرار گیرد. در صورت وجود ساختار دو لایه، رشته‌ها باید از لایه بیرونی باشند. این عمل نیز هنگامی که رشته‌ها زیر بار ولتاژ کم قرار گیرند، انجام می‌شود.

۳-۱-۶ تشخیص عیب اجزای کابل

دستگاه خمش پذیری باید طوری ساخته شود که در صورت بروز حالت زیر در هنگام آزمون خمش‌پذیری، عیب را تشخیص داده و متوقف گردد:

- قطع جریان
- اتصال کوتاه بین هادی‌ها
- اتصال کوتاه بین نمونه مورد آزمون و قرقره‌ها (دستگاه خمش)

۲-۳ آزمون انعطاف پذیری در حال سکون^۱

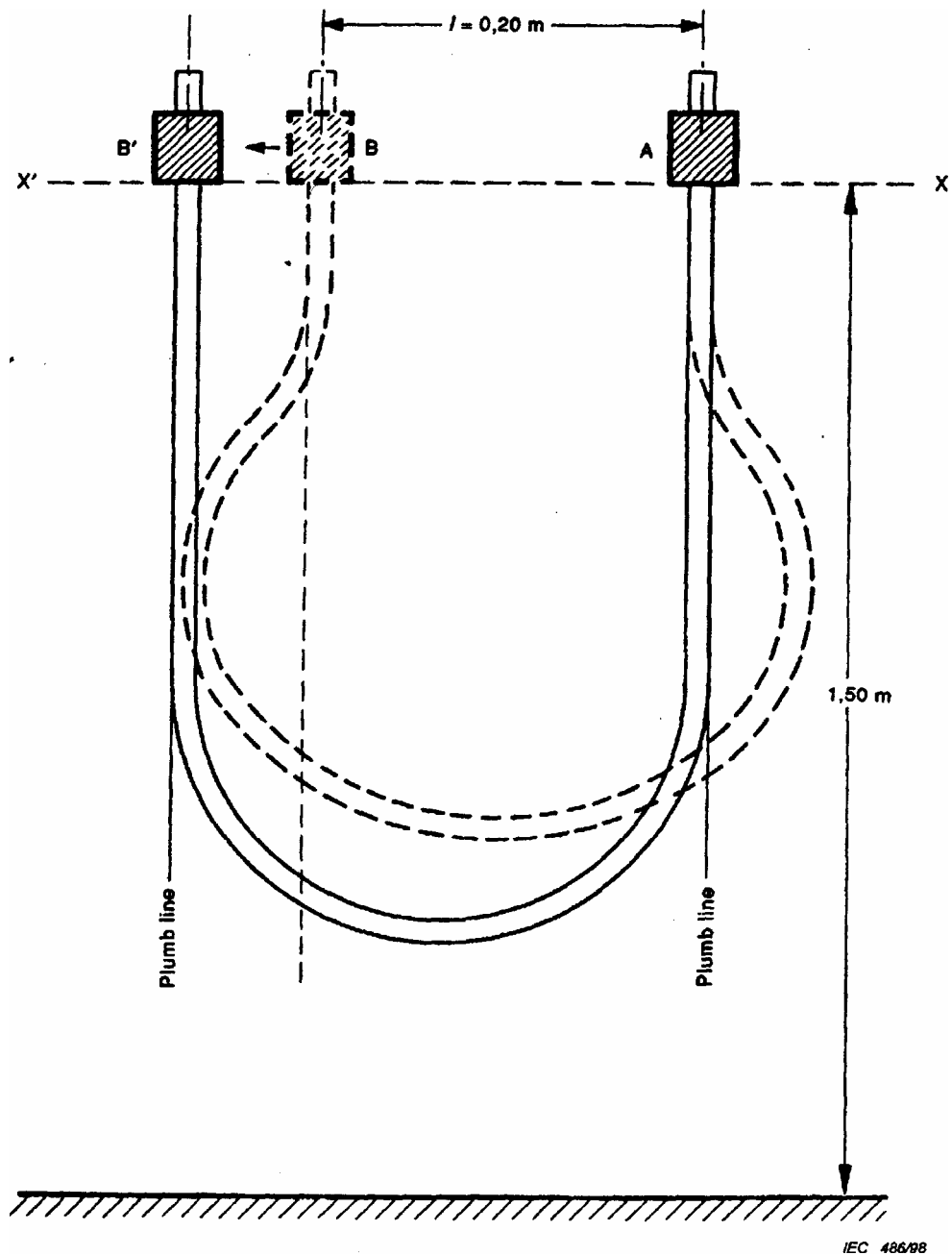
مقررات مربوط به این آزمون در بند ۵-۶-۳-۲ استاندارد ملی ایران ۱-۱۹۲۶ داده شده است. یک نمونه به طول 0.5 ± 3 متر باید به وسیله دستگاه مشابه شکل ۲ مورد آزمون قرار گیرد. دو گیره نگهدارنده A و B باید دست کم در ارتفاع $1/5$ متری سطح زمین قرار داشته باشند. گیره نگهدارنده A باید ثابت بوده و گیره B باید در سطح همتراز گیره A به صورت افقی حرکت کند. دو انتهای نمونه باید به طور عمودی در گیره‌ها قرار گیرند (و در طول مدت آزمون به طور عمودی باقی بمانند) یک انتها به گیره A و انتهای دیگر به گیره متحرک B که در فاصله $L = 0.20$ متر از گیره A قرار دارد، محکم می‌شود. کابل تقریباً منحنی مشابه با قسمت نقطه چین شکل ۲ را خواهد گرفت. سپس گیره متحرک B باید از گیره ثابت A دور شود تا کابل حلقه‌ای به صورت منحنی U با خط پر شکل ۲ را ارائه کند. شکل U باید بین دو خط شاقولی که از گیره‌ها می‌گذرد و بر سطح بیرونی کابل مماس است محدود باشد. این آزمون دوبار انجام می‌شود. محور کابل باید در گیره‌ها پس از بار اول آزمون ۱۸۰ درجه چرخیده و مجدداً آزمون تکرار شود. مقدار L' در دو حالت فوق‌الذکر باید بین دو محور کابل اندازه‌گیری شده و میانگین آن محاسبه شود. اگر نتایج بدست آمده از آزمون نامطلوب باشند، نمونه باید با چهار بار پیچیدن و باز کردن کابل روی قرقره‌ای که قطر آن تقریباً ۲۰ برابر قطر بیرونی کابل باشد، آماده سازی شود. در این حالت در هر بار پیچش نمونه دور قرقره کابل باید ۹۰ درجه حول محورش چرخانیده شود. پس از این آماده سازی، نمونه باید مورد آزمون فوق‌الذکر قرار گیرد و باید با مقررات مذکور مطابقت داشته باشد.

۳-۳ آزمون مقاومت در برابر سایش^۲

مقررات مربوط به این آزمون در بند ۵-۶-۳-۳ استاندارد ملی ایران ۱-۱۹۲۶ داده شده است. این آزمون باید روی سه جفت نمونه کابل قابل انعطاف که هر کدام از آنها حدود یک متر طول دارند انجام شود. در هر جفت نمونه آزمونی یک نمونه باید همان گونه که در شکل ۳ نشان داده شده، در قسمت کف شیار یک قرقره به قطر ۴۰ میلی‌متر به طور ثابت تقریباً دو دور پیچیده شده باشد. عرض شیار قرقره باید طوری انتخاب شود که کابل وقتی دو دور روی آن پیچیده شود با هم تماس داشته باشند. نمونه باید به طور ثابت محکم شود، هیچ حرکتی نسبت به قرقره نداشته باشد.

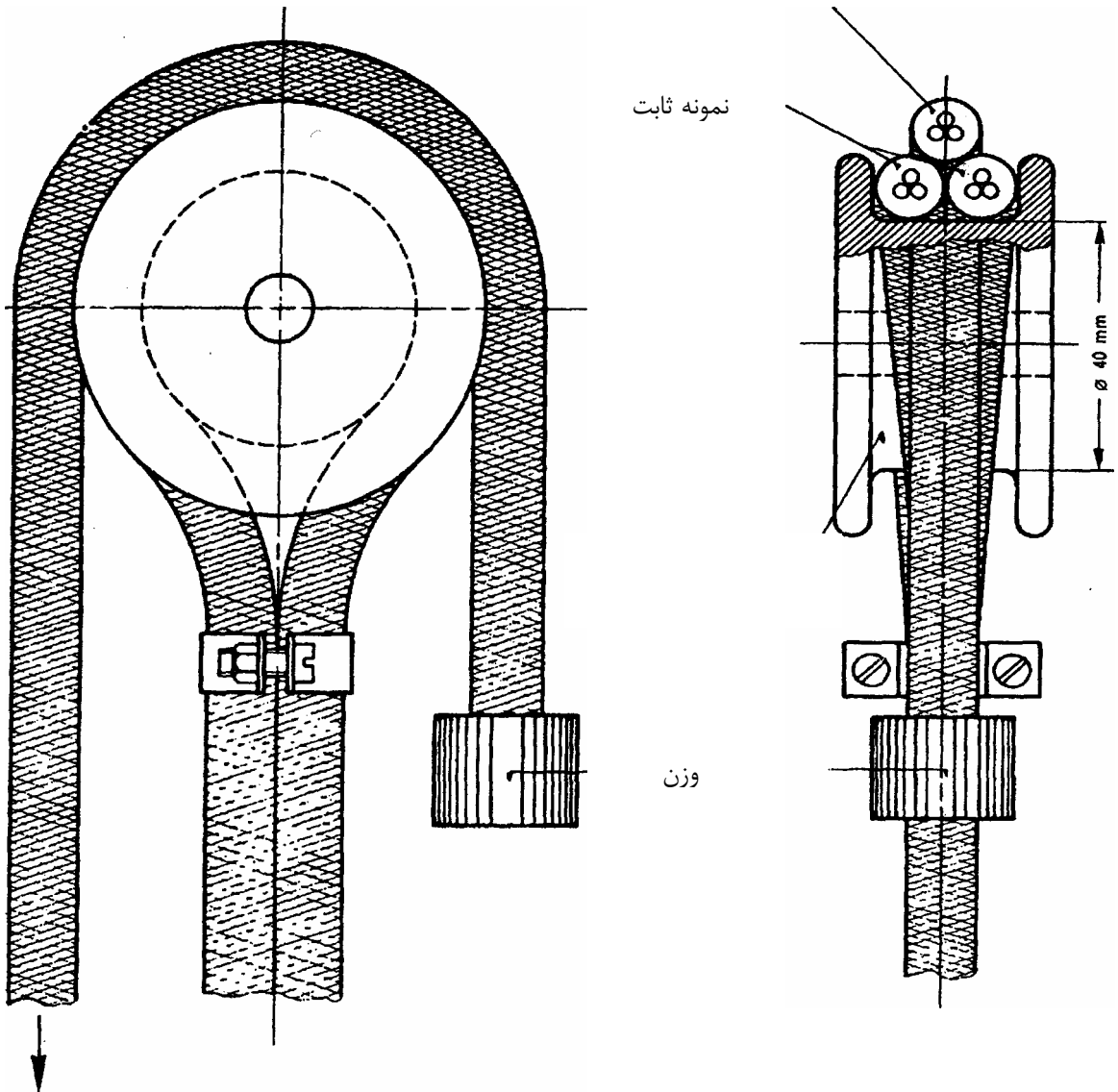
1- Static flexibility test
2- Wear resistance test

نمونه دیگر جفت مورد آزمون باید در شیاری که از پیچیده شدن نمونه اول روی قرقره بوجود آمده است قرار داده شود و یک وزنه به جرم ۵۰۰ گرم به یک طرف نمونه متصل کنیم. طرف دیگر نمونه باید به اندازه ۰/۱۰ متر با سرعت در حدود ۴۰ حرکت در دقیقه به طرف بالا و پایین حرکت داده شود.



شکل ۲- آزمون انعطاف پذیری در حال سکون

نمونه متحرک در شیار بین نمونه های ثابت شده



شکل ۳- ترتیب قرارگیری برای استقامت در برابر سایش

۳-۴ استقامت کششی هسته مرکزی کابل‌های بالابر

مقررات مربوط در بند ۵-۶-۳-۴ استاندارد ملی ایران ۱-۱۹۲۶ داده شده است. جرم یک نمونه از کابل تکمیل شده به طول یک متر را باید اندازه گیری کرد. سپس تمام پوشش‌های روی رشته‌ها از هر طرف نمونه به طول ۰/۲۰ متر را باید برداشت. حال باید هسته مرکزی مورد آزمون کشش با نیرویی برابر نیروی وزن ۳۰۰ متر از همان کابل قرار گیرد. این نیرو باید برای مدت یک دقیقه اعمال شود. هسته مرکزی نباید در طول مدت اعمال نیرو از هسته گسسته شود. یک وزنه که آزاد آویزان شده با یک ماشین آزمون کشش به ظرفیت کافی که بتواند نیروی ثابتی را اعمال کند، می‌توان برای این آزمون به کار گرفت.

۳-۵ آزمون خمش پذیری سه قرقره‌ای^۱

۳-۵-۱ روش آزمون

آزمون باید مطابق بند ۳-۱ انجام شود، با این تفاوت که اصلاحات زیر روی دستگاه انجام گیرد.

الف) قسمت متحرک^۲

دستگاه شرح داده شده در بند ۳-۱ باید دارای قسمت متحرک اصلاح شده C باشد، همانگونه که در شکل ۶ نشان داده شده است.

ب) چرخ‌ها

سه چرخ قسمت متحرک اصلاح شده C باید دارای قطرهای برابر، مطابق جدول ۳ باشند.

جدول ۳- قطر چرخ‌های قرقره

قطر چرخ‌های قرقره میلی‌متر	نوع کابل (تعداد و سطح مقطع اسمی هادی‌ها) میلی‌متر مربع × تعداد
۴۰	۲ × ۰/۷۵
۴۰	۲ × ۱
۴۰	۳ × ۰/۷۵
۴۵	۲ × ۱/۵
۴۵	۳ × ۱
۵۰	۳ × ۱/۵

1- Three pulley flexing test
2- Carrier

پ) سرعت قسمت متحرک
سرعت قسمت متحرک C باید تقریباً ۰/۱ متر بر ثانیه باشد.

ت) وزنه
وزنه‌ای که برای اعمال کشش به هادی بر طبق بند ۳-۱ به کار می‌رود باید بر مبنای ۲۸ نیوتن بر میلی-
متر مربع سطح مقطع هادی محاسبه گردد.

۳-۵-۲ مقررات

در حین آزمون ۱۰۰۰ بار، یعنی ۲۰۰۰ حرکت انفرادی، قطعی جریان و اتصال کوتاه بین کابل و قرقره‌ها
(دستگاه خمش پذیری) نباید رخ دهد.

۳-۶-۳ آزمون پیچش^۱

۳-۶-۱ قابلیت کاربرد

این آزمون روی بندهای دو و سه رشته‌ای غلاف دار، که سطح مقطع هادی آنها تا و خود ۱/۵ میلی‌متر
باشد، انجام می‌شود.

۳-۶-۲ دستگاه

این آزمون باید بوسیله یک ماشین آزمون استقامت کششی یا دستگاه معادل آن انجام شود.
دستگاه باید دارای دو گیره مخصوص محکم نمودن بند باشد. گیره بالایی باید قابلیت حرکت به سمت بالا
و پایین را داشته باشد. گیره پایینی باید حرکت آزاد در جهت قائم را اجازه دهد، اما باید از چرخش حول
محور قائم جلوگیری نماید، به طوری که تغییری در پیچش بند در حین آزمون رخ ندهد. ترتیب آزمون
در شکل ۷ نشان داده شده است.

۳-۶-۳ نمونه

نمونه بند آزمون باید تقریباً به طول یک متر باشد. بند باید مطابق شکل ۷، در موقعیت ۱ سه بار پیچیده
شده باشد، و آنگاه بین دو گیره بالایی و پایینی بسته شود به طوری که فاصله بین دو گیره آنها ۲۰۰
میلی‌متر باشد، طول کلی باز شده بند بین دو گیره همانگونه که در موقعیت ۲ (موقعیت باز) شکل ۷
نشان داده شده است ۸۰۰ میلی‌متر است. چهار نمونه باید برای آزمون آماده شود، دو نمونه در جهت
عقره‌های ساعت و دو نمونه در خلاف جهت پیچیده شده باشد.

۳-۶-۴ روش آزمون

گیره پایینی باید با وزنه ای که نیروی مورد نیاز جدول ۴ را ایجاد نماید تحت کشش قرار گیرد.

تمام هادی‌های هر بند باید زیر بار جریان الکتریکی که در جدول ۵ مشخص شده است قرار گیرد. جریان ممکن است با ولتاژ کم باشد.

گیره بالایی باید به طرف بالا و پایین با سرعت ۹ سیکل کامل در دقیقه (هر سیکل کامل برابر با یک حرکت به طرف بالا و یک حرکت به سمت پایین است) حرکت نماید. فاصله رفت و برگشت هر حرکت باید ۶۵۰ میلی‌متر باشد.

وقتی که گیره بالایی کاملاً بالا آمد، وزنه متصل به گیره پایینی باید حدود ۵۰ میلی‌متر بالا بیاید. (به شکل ۷ موقعیت ۲ نگاه کنید). مجموعاً تعداد ۳۰۰۰ سیکل باید روی هر نمونه انجام شود.

۳-۶-۵ مقررات

در طول آزمون هیچگونه قطعی جریان و اتصال کوتاه بین هادی‌ها نباید اتفاق بیفتد. همچنین هیچگونه آسیب (ترک یا بریدگی) روی غلاف یا هر پوشش بیرونی (بافت پارچه‌ای) نباید رخ دهد.

بافت‌های پارچه‌ای فضای خالی بزرگتر از ۲ میلی‌متر نباید داشته باشد.

در پایان آزمون غلاف و هر پوشش بیرونی باید برداشته شود، و رشته‌ها باید تحت ولتاژ آزمون مطابق با بند ۲-۳ و ولتاژ مشخص شده در استاندارد ملی ایران ۸-۱۹۲۶ قرار گیرد.

جدول ۴- نیروی کششی اعمال شده توسط وزنه

نیروی کششی اعمال شده توسط وزنه برای بندهای:		سطح مقطع اسمی هادی
سه رشته‌ای N	دو رشته‌ای N	میلی‌متر مربع
۵۰	۳۰	۰/۷۵
۷۰	۵۰	۱
۱۰۰	۷۰	۱/۵

جدول ۵ - جریان‌های آزمون

جریان آزمون آمپر	سطح مقطع نامی هادی میلی‌متر مربع
۶	۰/۷۵
۱۰	۱
۱۶	۱/۵

۴ آزمون‌های خواص مکانیکی عایق از آمیزه لاستیکی IE4 بعد از کهنگی در کوره هوا و محفظه اکسیژن

۱-۴ کلیات

آزمون ها باید مطابق با بند ۹-۱ استاندارد ملی ایران ۱-۵۵۲۵ و بندهای ۸-۱ و ۸-۳ استاندارد ملی ایران ۲-۵۵۲۵ با اصلاحات و اضافاتی که از این پس داده می‌شود، انجام گیرد. شرایط و مقررات آزمون در جدول ۱ استاندارد ملی ایران ۱-۱۹۲۶ داده شده است.

۲-۴ نمونه برداری و آماده سازی

نمونه یا رشته مورد آزمون باید دارای طول کافی به منظور تهیه حداقل پنج قطعه آزمون برای انجام کشش باشد که بعد از هر عملیات کهنگی لازم است.

۳-۴ روش آزمون کهنگی^۱

کهنه کردن قطعات رشته ها باید بدون خارج کردن هادی همانگونه که برای قطعات آزمون دمبلی شکل و لوله ای که در بندهای ۸-۱-۳-۲ الف و ۸-۳ استاندارد ملی ایران ۲-۵۵۲۵ توضیح داده شده است، صورت گیرد.

در حالتی که به نظر می‌رسد هادی و جدا کننده (در صورت وجود) نمی‌توانند بعد از عملیات کهنگی مربوطه بدون آسیب رساندن به عایق برداشته شوند، مجاز خواهد بود که تقریباً ۳۰ درصد سیم هادی تشکیل دهنده هادی قبل از عملیات کهنگی برداشته شود.

۴-۴ آماده سازی قطعات آزمون و آزمون کشش^۲

به محض اینکه دوره کهنگی پایان یافت، قطعات رشته‌ها باید از داخل آون یا محفظه هوا خارج و در دمای بدور از پرتو مستقیم خورشید برای حداقل ۱۶ ساعت قرار داده شوند.

قطعات آزمون باید مطابق با بند ۹-۱ استاندارد ملی ایران ۱-۵۵۲۶ آماده شود. برای آماده سازی قطعات آزمون دمبلی شکل قسمتی از عایق که در کنار هادی قرار دارد باید بریده و یا سنگ زده شود. بگونه ای که برای رسیدن به صافی مناسب، حداقل مقدار مواد از آن قسمت برداشته شود.

بعد از این آماده سازی، باید سطح مقطع قطعات آزمون مجاسبه گردیده و مطابق با روش آزمون کشش در بند ۹-۱ استاندارد ملی ایران ۱-۵۵۲۵، مورد آزمون قرار گیرد.

۵ آزمون تاخیر در اشتعال^۳ برای کابل‌های بالابر

مقررات در بند ۵-۳-۶ استاندارد ملی ایران ۱-۱۹۲۶ داده شده است، آزمون باید مطابق با استاندارد ملی ایران ۳۰۸۱ انجام شود.

قبل از آزمون، هادی های کابل باید متناوباً (یک در میان) به صورت سری متصل شوند.

1- Ageing test

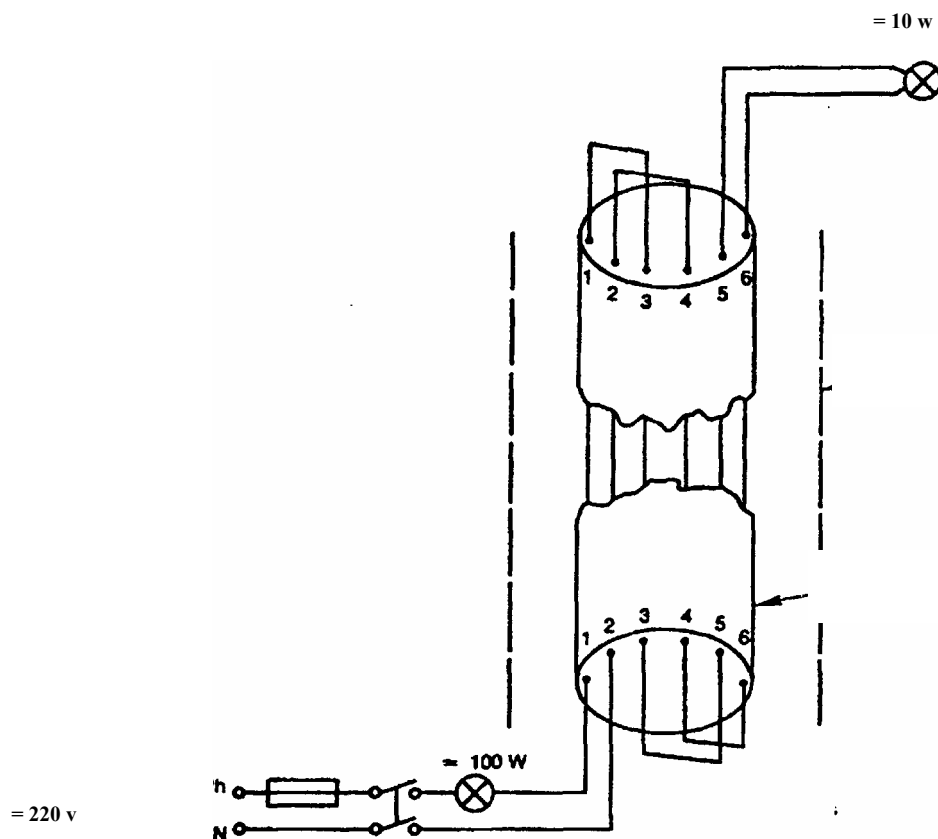
2- Tensile test

3- Flame retardance test

یک ولتاژ آزمون حدود ۲۲۰ ولت به صورت سری با یک لامپ حدود $10\text{W} / 220\text{V}$ باید به دو مداری که به این ترتیب تشکیل داده می‌شود، اعمال گردد. در انتهای دیگر دو مدار، یک لامپ نشان دهنده حدود $100\text{W} / 220\text{V}$ باید متصل گردد.

یادآوری - در کابل‌هایی که رشته‌ها در بیش از یک لایه تابیده شده‌اند، اتصال سری هادی‌ها به صورت متناوب باید در روی هر لایه به نوبت خود انجام شود، به گونه‌ای که رشته‌های مجاور هر لایه تا حد ممکن در یک مدار قرار نگیرند. در طول مدت آزمون، لامپ نشان دهنده باید روشن باشد. نقشه مدار الکتریکی نوعی در شکل ۴ نشان داده شده است.

در طول مدت آزمون، لامپ نشان دهنده باید روشن باشد. نقشه یک مدار الکتریکی نوعی در شکل ۴ نشان داده شده است.



شکل ۴- سیم کشی الکتریکی برای آزمون تاخیر در برابر شعله وری

۶ آزمون برای مقاومت بافت های پارچه ای در مقابل گرما

۱-۶ کلیات

این آزمون روی کابل‌های بافته شده در استاندارد ملی ایران ۴-۱۹۲۶، بند ۲ (ISIRI 1926-51) اعمال می‌شود.

این آزمون برای نشان دادن اینکه بافت پارچه ای مقاومت کافی در مقابل گرما را دارد، طراحی شده است.

۲-۶ دستگاه

۱-۲-۶ محفظه گرمایی برقی با جریان طبیعی هوا

۲-۲-۶ یک جعبه، که مطابق شکل ۵ با سطوح تخت و صاف از آلومینیوم ساخته شده است. سطح تمام شده مطابق با ISO 1302، کلاس زبری $Rq\ 50$ ، جرم قطعه آزمون 100 ± 50 گرم می‌باشد.

۳-۲-۶ صفحه زیرین و عمودی و میله‌های هدایت کننده بالایی فولادی مطابق شکل ۵ طوری طراحی شده اند که جعبه آلومینیومی بتواند مابین میله هادی هدایت کننده بدون گیر کردن حرکت نموده و از کج شدن افقی جلوگیری به عمل آید.

۴-۲-۶ زمان سنج، به عنوان مثال ساعت زنگ دار

۳-۶ نمونه

نمونه آزمون باید بند کاملی با طول تقریبی ۳۰۰ میلی‌متر باشد.

۴-۶ آماده سازی

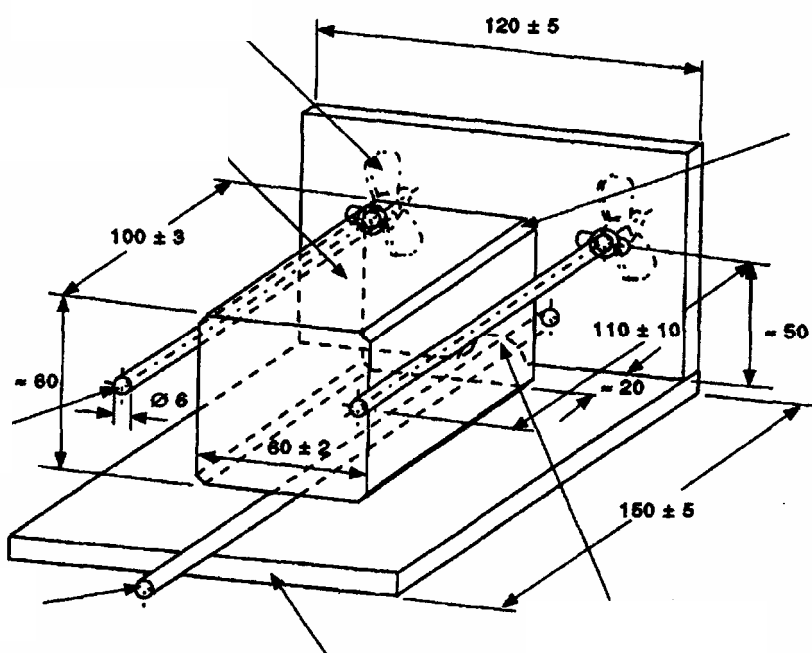
نمونه آزمون باید مستقیم بوده و در میانه جعبه آلومینیومی و تا حد امکان نزدیک به محور طولی وسط صفحه فولادی زیرین، همانگونه که در شکل ۵ نشان داده شده است، قرار گیرد به طوری که یک انتهای نمونه تقریباً ۱۰۰ میلی‌متر از سوراخ راهنمای عقب بیرون زده باشد. سپس جعبه آلومینیوم، مطابق با بند ۲-۲-۶ باید در محفظه گرمایی مطابق با بند ۱-۲-۶ با دمای ± 5 درجه سلسیوس برای مدت ۴ ساعت قرار داده شود.

۵-۶ روش آزمون

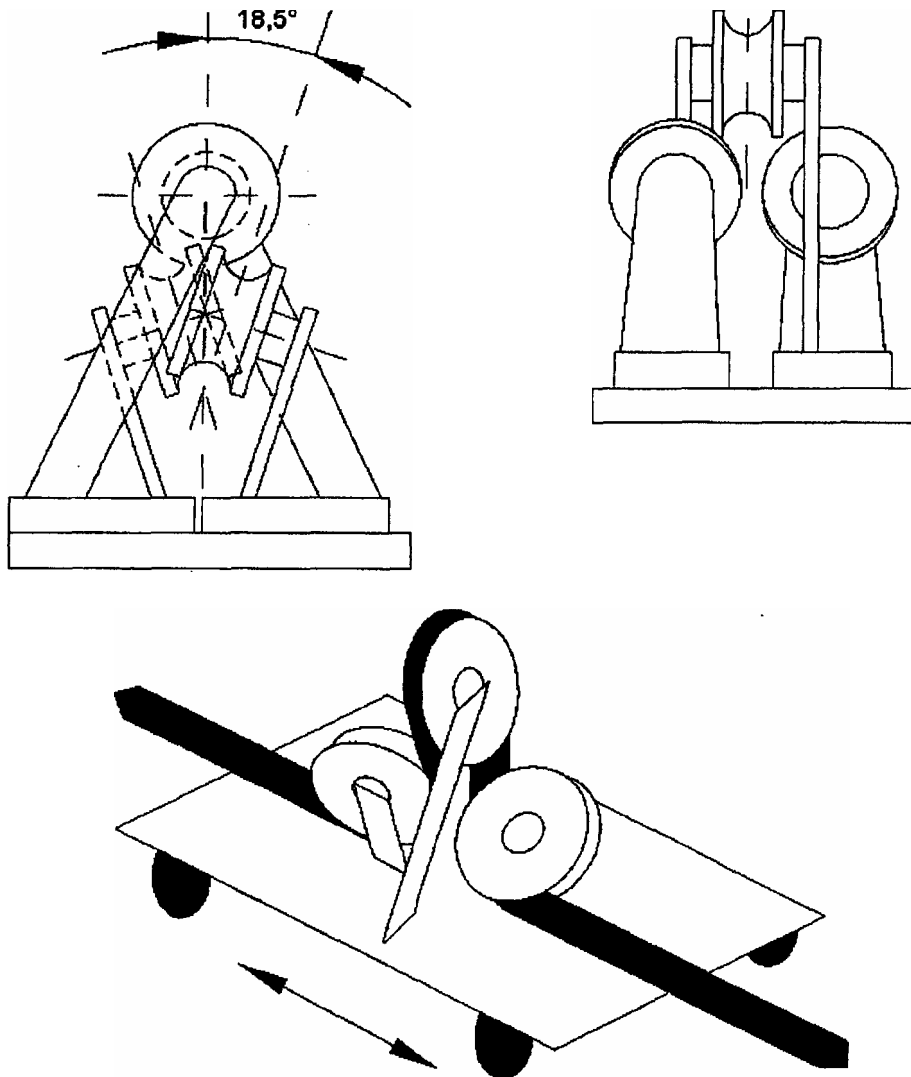
جعبه آلومینیومی را از محفظه خارج نموده و فوراً آنرا برای مدت 3 ± 60 ثانیه روی نمونه قرار دهید. سپس جعبه را از روی نمونه بردارید.

۶-۶ مقررات

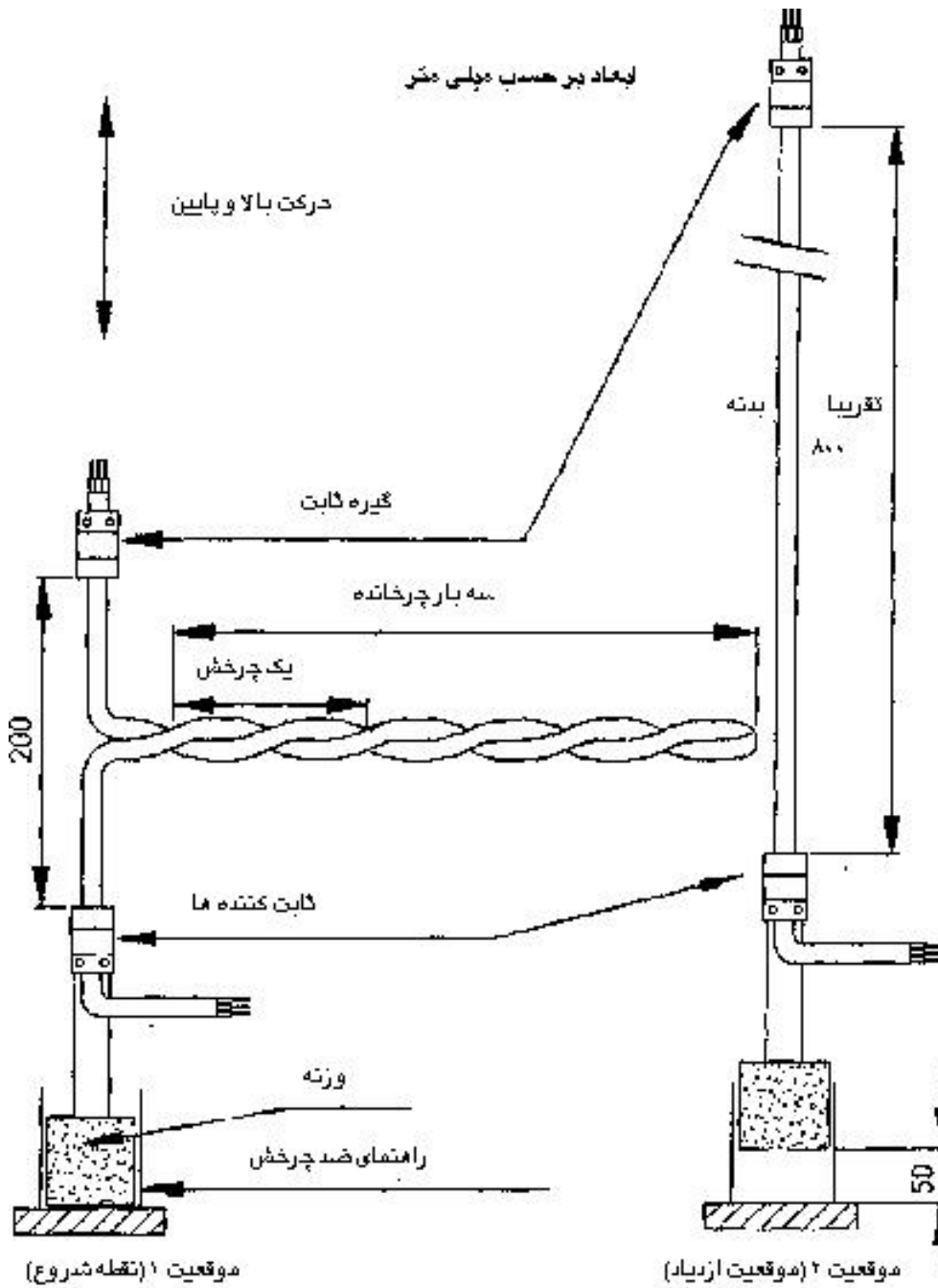
مقررات در بند ۵-۳-۶-۶ استاندارد ملی ایران ۱-۱۹۲۶ داده شده است.



شکل ۵- دستگاه آزمون مونتاژ شده



شکل ۶- قسمت متحرک اصلاح شده "C"



شکل ۷- دستگاه آزمون پیچش

www.sbargh.ir

ICS: 29.060.20

www.sbargh.ir

:
